



# B-25J MITCHELL™

E16 1:72 B-25J ミッチェル

**Hasegawa**  
Hobby kits

B-25ミッチェルは、アメリカ陸軍航空隊の双発爆撃機です。1938年1月18日、アメリカ陸軍が出した双発中型攻撃及び爆撃機計画に対しノースアメリカン社は、社内名称NA-40を提案しました。1939年3月12日にアメリカ陸軍の手による飛行審査が開始され高性能が認められます。しかし飛行試験中の事故で機体が失われてしまいNA-40は試作だけに終わりますが基本設計の良さに注目したアメリカ陸軍は自社開発で改良するよう助言を行っています。新たな爆撃機の要求仕様が1939年3月11日にも発表されました。その要求は3,000lbの爆弾が搭載でき、最高速度は480km/h以上、航続距離は3,200kmを上回るというものでした。この計画に対してノースアメリカン社の改良を加えたNA-62が選ばれ、1939年9月20日、140機をB-25として発注されました。当時はヨーロッパでの戦争は避けられない状況で、さらには日本との緊張が高まっていただけに、早急に新型機を配備する必要に迫られていました。B-25は双垂直尾翼、前脚式降着装置はNA-40のまま採用し、胴体は断面積を広げ、側面及び尾端に銃座を新設しました。主翼は中翼式に変えエンジンはライトR-2600-9 (1,700hp) を採用しています。開発は順調に進み、1940年8月19日初飛行に成功。完成したB-25は第17爆撃大隊に配備を開始しました。B-25の実戦では1942年4月18日、機体と搭乗員を第17爆撃大隊から選抜、ジェームス・H・ドゥーリトル中佐が率いた16機のB-25Bが空母ホーネットから発進し、初めて日本本土を空襲したことは有名です。戦果は少ないものでしたが日本軍に与えた心理的影響は大きなものでした。B-25は各型合わせて11,000機近くの大量生産が行われ第二次大戦におけるアメリカ軍の代表的な双発爆撃機と評価されました。

B-25J: 1943年12月から生産が開始された大戦末期の主流となったタイプです。中高度爆撃が主体であったため機首を透明にし爆撃手を配したのが最大の特徴です。機首両側面に12.7mm機銃を装備するプリスターバックを2基ずつ装備、後部胴体上面の銃塔は操縦室直後に装備されました。最終生産型のB-25Jは4,318機とシリーズ中最も多く生産されています。

《データ B-25J》全長: 15.82m、全幅: 20.60m、全高: 4.98m、全備重量: 15,876kg、エンジン: ライトサイクロンR-2600-29、離昇出力: 1,700hp、最大速度: 438km/h (3,962m)、航続距離: 2,173km、武装: 12.7mm機銃×12、爆弾: 3,000lb, 5inロケット弾×8

Responding to a US Army call for a new twin-engined medium bomber design, North American put maximum effort into what became known within the company as the "NA-40" project. Successful flight tests for the prototype were carried out on March 12, 1939 to favorable reaction from the Army. Unfortunately, the plane was wrecked the very same day. Despite the mishap, the Army was convinced of the basic strength of the design and urged North American to keep up the good work. Only a day earlier, the USAAC had announced a call for a medium bomber with even more ambitious specs, this time requiring a top speed of at least 480km/h, bomb load of over 3,000lbs and operational range of no less than 3,200km. Upgrading the NA-40 design, North American came up with a new prototype it called the NA-62. The Army was suitably impressed enough to order 140 of the newly designated B-25s on September 20, 1939. The B-25 employed the same basic features as the NA-40 prototype, including its twin-engined, twin-tailed airframe and tricycle landing gear arrangement. New features included a larger fuselage cross-section and the addition of waist and tail gunner positions. Main wing roots were raised to a mid-fuselage position and the Wright Cyclone R-2600-9 (1700hp) was adopted for the plane's engines. The design saw its first combat when sixteen B-25Bs from the 17th BG were launched from the carrier Hornet to strike Tokyo on April 18, 1942. The "Doolittle Raid", as history would remember it, was the first of the war against the Japanese homeland, and although the physical damage it caused was small, it sent shockwaves through the nation. Nearly 11,000 B-25s of various types were produced, and the aircraft has gone down in history as the definitive American medium bomber of World War Two.

The B-25J went into production from December 1943 and became the mainstay of B-25 production for the remainder of the war. The Plexiglas nose of the type reflected the aircraft's principal role as medium altitude bomber. Browning .50 caliber (12.7mm) machine guns were carried in twin-gun "blister packs" on either side of the forward fuselage, and the top gun turret was moved from the aft fuselage position of earlier models to a new position right behind the cockpit. The B-25J was the last and also the most produced Mitchell variant, with 4,318 aircraft rolling off the assembly lines by war's end.

(Data B-25J) Length: 15.82m; wingspan: 20.60m; height: 4.98m; weight, fully-loaded: 15,876kg; engine: Wright Cyclone R-2600-29 (rated at 1700hp at takeoff); top speed: 438km/h (at 3,962m); cruising range: 2,173km; armament: .50 caliber (12.7mm) machine gun x 12; bomb/ordnance load: 3,000lbs, 5-inch rocket x 8.



切り取ってください。  
REMOVE  
ENTFERNEN  
RETIRER  
SEPARARE  
CORTAR  
切去

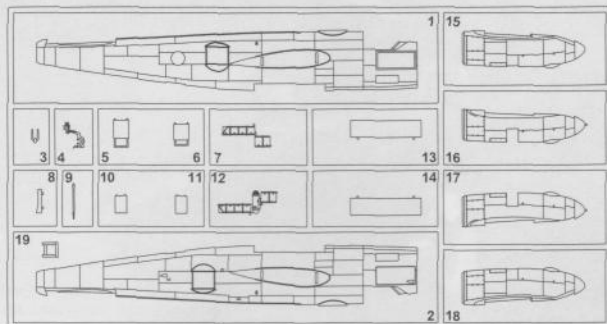
穴をあけてください。  
OPEN HOLE  
OFFENEN  
FAIRE UN TROU  
FORO APERTO  
HACER AGUJERO  
鑽孔

**x2** 2組つくってください。  
2 SETS NEEDED  
WIRD DOPPELT BENÖTIGT  
DEUX SETS NECESSAIRES  
NECESSARIE 2 SERIE  
SE NECESITAN DOS PIEZAS  
同様の制作二組

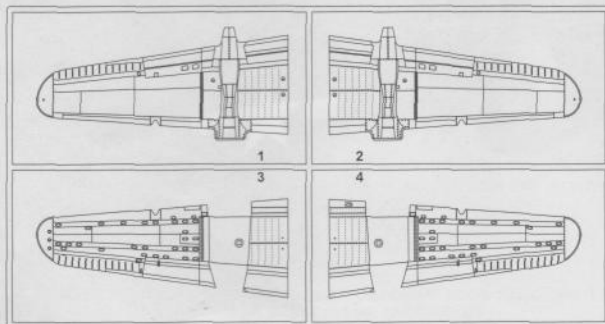
デカールをはってください。  
APPLY DECAL  
HIEAR ABZIEHBILD  
APPLIQUER DECALOMANIE  
APPLICARE DECALOMANIE  
PONER CALCOMANIA  
貼上水印紙

接着しないでください。  
DO NOT CEMENT  
NICHT KLEBEN  
NE PAS COLLER  
NON INCOLLARE  
NO PEGAR  
不用粘合

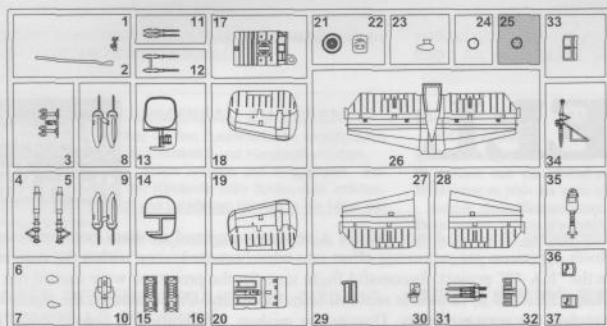
[A]



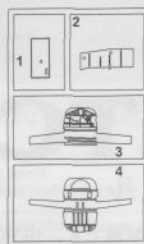
[B]



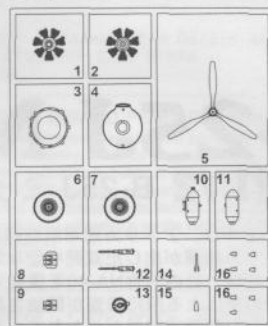
[C]



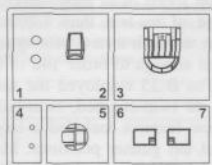
[D]



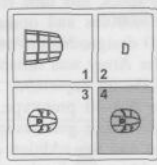
[E] x 2



[K]



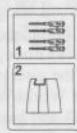
[L]



[M]



[J]



[P2]



この部品は使用しません。  
Parts not for use.  
Teile werden nicht verwendet.  
Pièces à ne pas utiliser.  
Parti non per uso.  
Partes para no usar.  
不需要使用的部件

For Japanese use only.

■部品請求をなさる方は、あなたの氏名、住所、郵便番号、電話番号を1字づつはつきり書いて、右のカードと共に申し込みください。

●「部品請求カード」1枚につき1キット分のパーツの請求を受けることができます。

●右記の価格は予告なく変更する場合がありますのでご了承ください。

《郵便振替のご利用方法》

郵便局の払い込み用紙の通信欄に、部品請求カードを参考に、ART No. スケール、製品名、部品名、数量を必ずご記入ください。払込人住所氏名欄には電話番号もお書きの上、口座番号00870-5-42287、加入者名(株)ハセガワで申し込みください。



— 部品請求カード —

**E16 1:72 B-25J ミッチェル**

部品を紛失したり、破損された方は、このカードの必要部品を○でかみ代金を現金書留または郵便小為替で当社サービス係までお申込ください。

(1,000円以下の部品請求には、切手で代用もできます。)

A 部品……………800円 K 部品……………500円  
B 部品……………800円 L 部品……………500円  
C 部品……………800円 M 部品……………500円  
D 部品……………600円 P 2 部品……………350円  
E 部品 (1枚分) ……700円 デカール……………700円  
J 部品……………500円

0307

ART No. E16

8	H[8]	シルバー(銀)	SILVER
12	H[52]	オリブドラブ(1)	OLIVE DRAB (1)
13	H[53]	ニュートラルグレー	NEUTRAL GRAY
28	H[18]	黒鉄色	STEEL
33	H[12]	つや消しブラック	FLAT BLACK
41	H[47]	レッドブラウン	RED BROWN
45	H[85]	セールカラー	SAIL COLOR
47	H[90]	クリアーレッド	CLEAR RED
49	H[92]	クリアーオレンジ	CLEAR ORANGE
50	H[93]	クリアーブルー	CLEAR BLUE
62	H[11]	つや消しホワイト	FLAT WHITE
92		セミグロスブラック	SEMI GROSS BLACK
137		タイヤブラック	TIRE BLACK
329		イエロー-FS13538	YELLOW FS13538
351		FS3415I ジンククロメイトタイプI	FS34151 ZINC-CHROMATE TYPE I
352		FS33481 クロメイトイエロープライマー	FS33481 CHROMATE YELLOW PRIMER

このキットには接着剤は入っていないので別にお求めください。

塗料指定の [1] は GSI クレオス・Mr. カラー、H[1] は水性ホビーカラーの番号です。

H[1] in painting indication is the number of GSI Creos Aqueous Hobby Color, while [1] is that of Mr. Color. Glue is not included in this kit.

H[1] bei Bemalungshinweisen ist die Nummer der Aqueous - Hobby - Color von GSI Creos, während [1] den Ton der Farbserie Mr. Color anzeigt. Im Bausatz ist kein Klebstoff enthalten.

Sur le guide de peinture, H[1] correspond au numéro de couleur GSI Creos AQUEOUS HOBBY COLOR, alors que [1] correspond à Mr. COLOR. La colle n'est pas fournie dans ce kit.

H[1] nella indicazione della pittura è il numero della GSI Creos del colore ad acqua per Hobby, mentre [1] è quello di Mr. Color. La colla non è inclusa nella scatola di montaggio.

H[1] en indicaciones de pintado. Este es el numero de GSI Creos Aqueous Hobby Color, mientras [1] es el de Mr. Color. El pegamento no esta incluido en el kit.

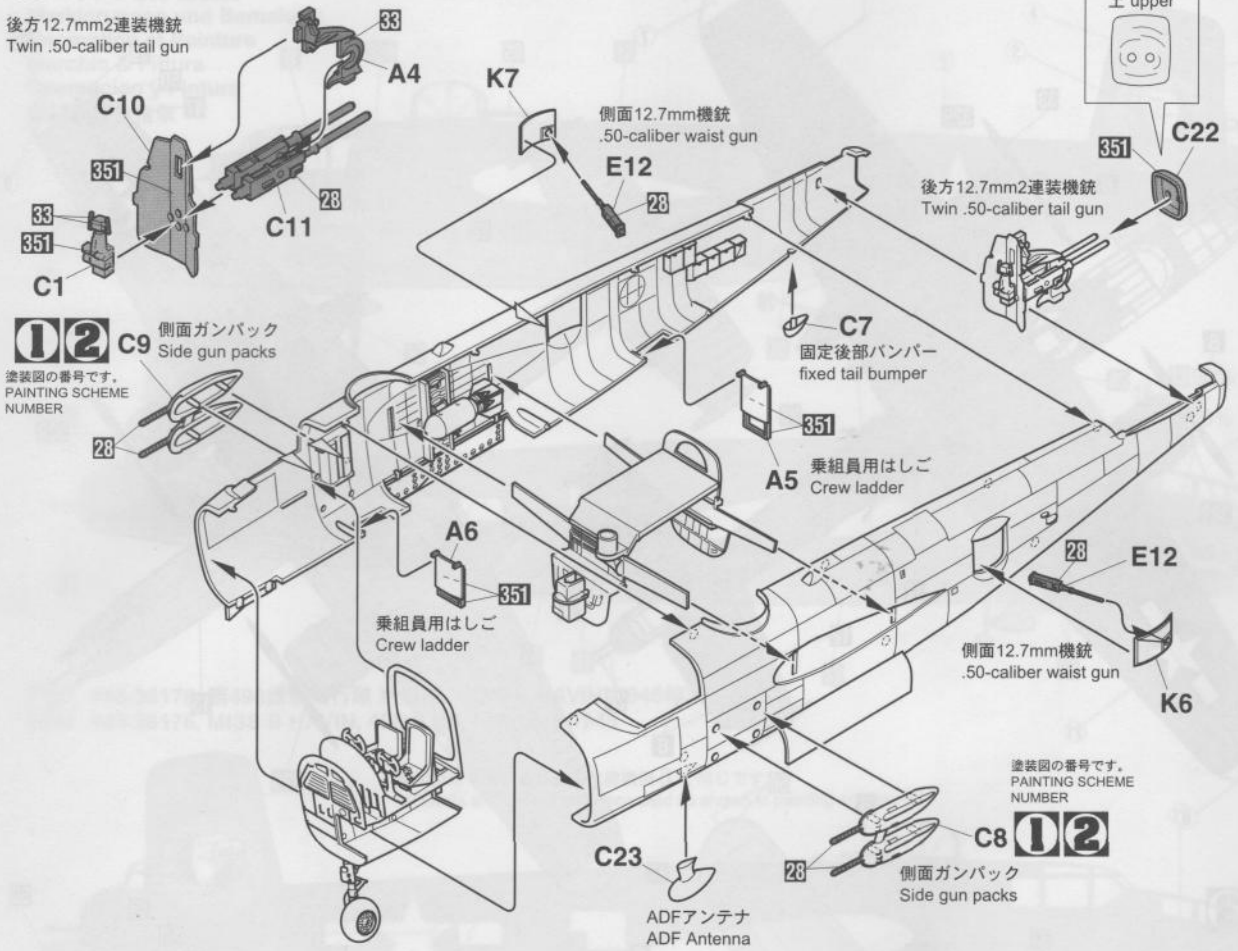
H[1] 這個着色指示是代表 GSI Creos 出品水性模型漆的編號，而 [1] 則代表 GSI Creos 出品的樹脂系模型漆的編號。這份套件並沒有包括膠水。



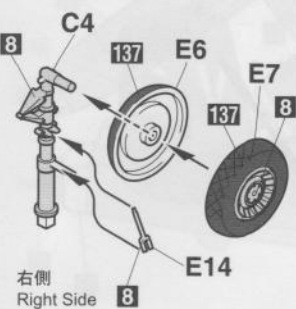
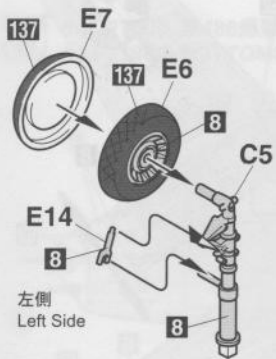


## 5 胴体の組み立て Fuselage Assembly

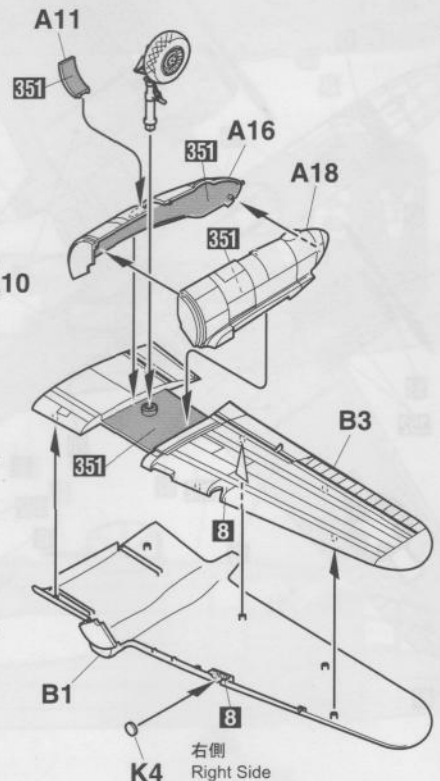
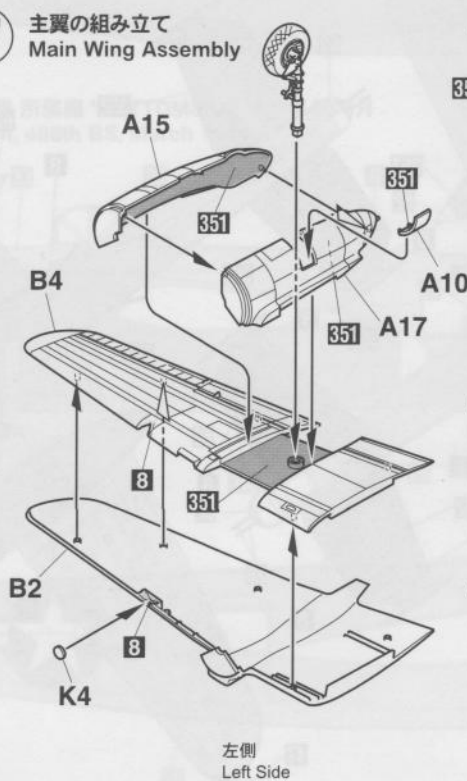
後方12.7mm2連装機銃  
Twin .50-caliber tail gun



## 6 主脚の組み立て Main Gear Assembly



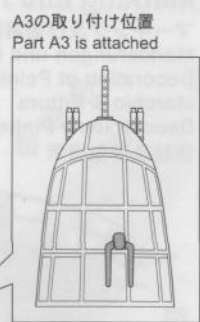
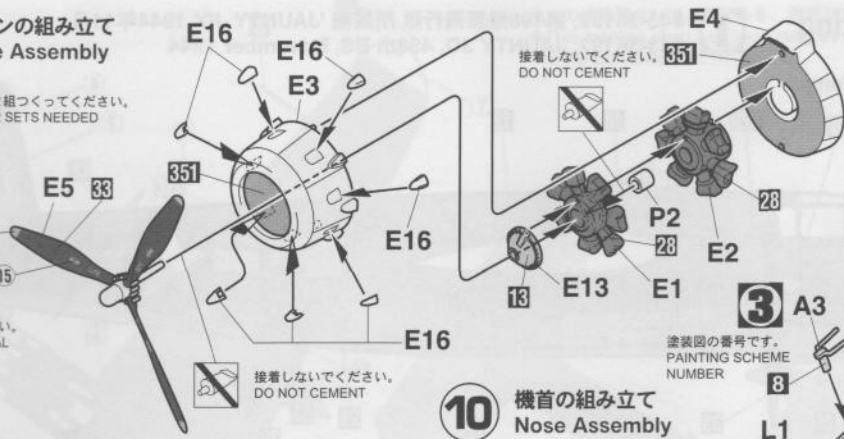
## 7 主翼の組み立て Main Wing Assembly



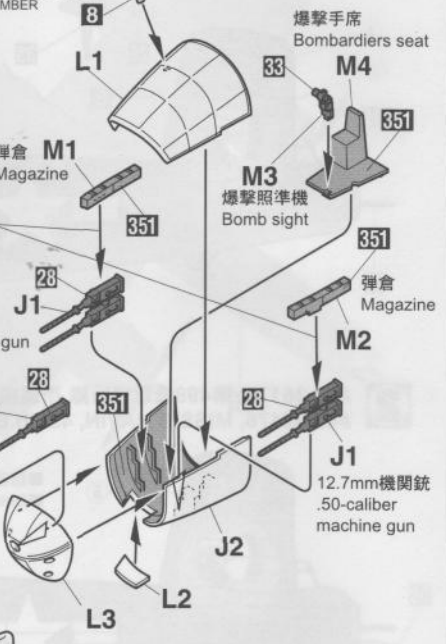
**8** エンジンの組み立て  
Engine Assembly

**x2** 2組つくってください。  
2 SETS NEEDED

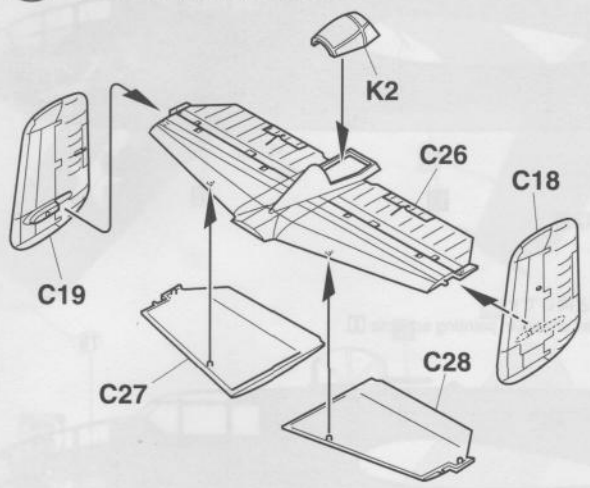
**★** 15  
デカールを  
はってください。  
APPLY DECAL



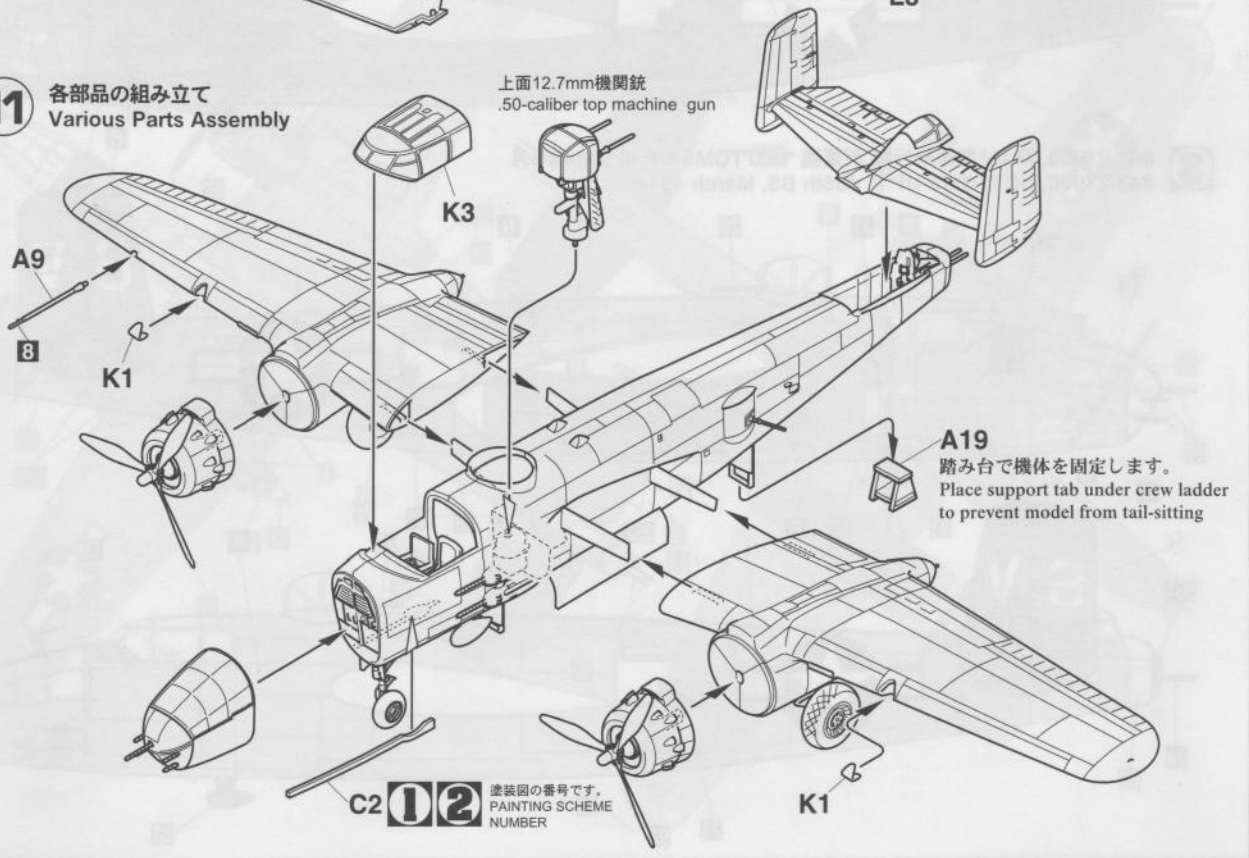
**10** 機首の組み立て  
Nose Assembly



**9** 垂直尾翼の組み立て  
Vertical Tail fin Assembly



**11** 各部分の組み立て  
Various Parts Assembly

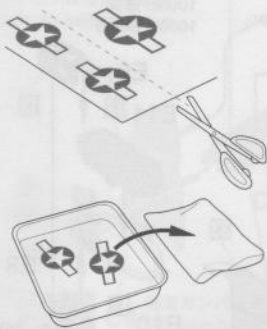




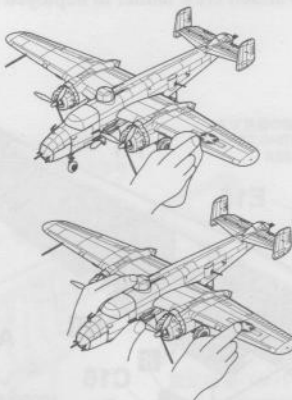


## ■デカールのじょうずな貼り方 Correct Method for Applying Decals

- デカールを貼るところのほこりや汚れを、ぬらした布できれいにふきとってください。
- Clean model surface with wet cloth.



- 貼りたいデカールを台紙ごとハサミで切りとり、1枚づつ水またはぬるま湯に台紙を下にして20秒くらい浮かべます。
- Cut each design out of decal sheet and dip them in warm water for 20 seconds.
- 水から出したらタオルの上のせ、指先でデカールが動かか確かめた後、貼るところにおいて静かに台紙をずらしします。
- Check with finger tip if design is loose on base paper. If so, place it on proper position on model and slide off base paper leaving design on model.



- 指先に少し水をつけて正確な位置にデカールを動かした後で、やわらかく、よく水を吸う布でデカールを押さえて内側の水分や気泡を押し出します。
- Move design to exact position with wet finger tip, and push out excess water and air bubbles under decal with soft cotton cloth.
- デカールが完全に乾いたら少し水をつけた布で、デカールのまわりのノリをふきとります。
- When decals get dry, wipe off with wet cloth excess glue left around decals.

CAUTION: NOT SUITABLE FOR CHILDREN UNDER 3 YEARS. CONTAINS SMALL PARTS.

NICHT FÜR KINDER UNTER 36 MONATEN ENTHÄLT KLEINE TEILE.

ATTENTIE: NIET GESCHIKT VOOR KINDEREN TOT 4 JAAR. BEBAT KLEINE ONDERDELEN.

ATTENTION: CE PRODUIT NE CONVIENT PAS A UN ENFANT DE MOINS DE 36 MOIS, EN RAISON DES PIECES DE PETITE DIMENSION CONTENUES.

ATTENZIONE: PRODOTTO NON ADATTO AI BAMBINI DI ETÀ INFERIORE AI 36 MESI. CONTIENE PICCOLE PARTI.

ATENCIÓN: NO ES CONVENIENTE PARA NIÑOS MENORES DE 3 AÑOS. CONTIENE PIEZAS PEQUEÑAS.

ATENÇÃO: IMPRÓPRIO PARA CRIANÇAS COM MENOS DE 3 ANOS. CONTEM PEÇAS PEQUENAS.

FORSIGTIG! IKKE EGNET TIL BØRN SOM ER MINDRE END 3 ÅR. INDEHOLDER SMÅ DELE.

ΠΡΟΣΟΧΗ : ΚΑΤΑΛΛΗΛΟ ΓΙΑ ΠΑΙΔΙΑ ΑΝΩ ΤΩΝ 3 ΕΤΩΝ ΕΤΩΝ ΠΕΡΙΕΧΕΙ ΜΙΚΡΑ ΤΕΜΑΧΙΑ

## ■VOR DEM ZUSAMMENBAU ZU LESEN

- Bitte lesen Sie die Anleitung vor dem Zusammenbau sorgfältig durch.
- Verwenden Sie nur Kunststoffklebstoff und Kunststofflackfarben.
- Die geleerten Plastiktüten sollten zermischen und weggeworfen werden, um zu verhindern, daß Kleinkinder beim Spielen darin erstickten.
- Handhaben Sie Klebstoff und Lackfarben niemals in der Nähe von offenen Flammen.
- Mit klebemittel sparsam umgehen und während des zusammenbaus für ausreichende ventilation sorgen.

## ■LIRE CECI AVANT D'EFFECTUER LE MONTAGE

- Étudier attentivement les instructions avant le montage.
- N'utiliser que de l'adhésif plastique et du vernis.
- Déchirer et jeter les sacs en plastiques vides pour éviter tout danger d'étouffement pour les enfants.
- Ne jamais utiliser d'adhésif ou du vernis près d'une flamme.
- Utiliser le ciment avec modération et bien ventiler la pièce pendant le montage.

## ■LEGGERE QUESTO PRIMA DEL MONTAGGIO

- Studiare attentamente le istruzioni prima del montaggio.
- Usare solo adesivo e vernici per plastica.
- Strappare e gettare le buste di plastica vuote per evitare il pericolo di soffocamento per bambini piccoli.
- Non usare mai l'adesivo o la vernice vicino ad una fiamma.
- Utilizzare sufficiente adesivo e ventilare bene la habitación durante la costruzione.

## ■ANTES DEL ENSAMBLAJE, LEA CUIDADOSAMENTE LO SIGUIENTE

- Antes del ensamble, estudie cuidadosamente las instrucciones.
- Emplee solamente cemento plástico y pinturas.
- Rompa y tire las bolsas de plástico a fin de evitar que los niños pequeños puedan sofocarse jugando con ellas.
- No emplee nunca cemento ni pintura cerca de llamas.
- Usare l'adesivo moderatamente e ventilare bene l'ambiente durante la costruzione.

## ■組件之前務請先看清此說明。

- 請先看清說明圖，把握全體的順序之後才進入組件。
- 強力膠和塗料請使用塑膠專用的。商品的空袋為了不讓孩子在頭上，請撕掉。
- 強力膠塗料不可在火的附近使用。

"WARNING" FUNCTIONAL SHARP POINTS  
"WARNUNG" SCHARFE ECKEN UND KANTEN  
"Avertissement" Points essentiels de fonctionnement  
"ATTENZIONE" PARTI MOLTO ACUMINATE  
"AVISO" PUNTOS AGUDOS EN FUNCIONAMIENTO

## 注意

- \*組み立てる前に必ずお読みください。
- \*12才以下の方が組み立てる時は、保護者もお読みください。

1. 組み立てモデルです。作る前に組み立て説明書をお読みください。
2. 部品を取り出した後のビニール袋は、小さな子供が頭から被ったり、飲み込んだりすると窒息するおそれがありますので、破り捨ててください。
3. 部品はきれいに切り取り、切り取った後のクズはゴミ箱に捨ててください。
4. 部品はやむなくとがっている所がありますので使用目的以外は、絶対に遊ばないでください。特に小さいお子様のいる家庭では注意してください。
5. 小さな部品がありますので、誤って飲み込まないようにしてください。特に小さいお子様のいる家庭では注意してください。
6. 部品の組立の際、ニッパー、ナイフ、ヤスリ等を不用意に取り扱くと、刃先等で怪我の恐れがあります。12才以下の方は、保護者の指導のもとに取り扱ってください。
7. 接着剤、塗料を使用する場合は、下記に注意してください。  
\*締め切った室内では使用しないでください。中毒の恐れがあります。  
\*火の近くでの使用は絶対に止めてください。引火の恐れがあります。接着剤、塗料は目や口に入れないでください。  
\*誤って目や口に入ったときは、すぐ大量の水で洗い流して、医師に相談してください。
8. 工具、接着剤、塗料、電池等を使用する場合は、その説明書の注意事項をよく読んで正しく使用してください。

## CAUTION

- \*MAKE SURE TO READ INSTRUCTIONS LISTED BELOW BEFORE ASSEMBLING.
- \*ADULT SUPERVISOR SHOULD ALSO READ INSTRUCTIONS WHEN ASSEMBLED BY CHILDREN AGED 12 OR YOUNGER.

1. THIS BEING AN ASSEMBLY KIT. READ THE INSTRUCTIONS BEFORE ASSEMBLING.
2. TEAR UP AND THROW AWAY THE PLASTIC BAGS CONTAINING KIT PARTS AS CHILDREN MAY SUFFOCATE BY SWALLOWING OR WEARING OVER HEAD.
3. CUT THE PARTS OFF PROPERLY AND THROW THE WASTE PARTS INTO DUSTBOX AT ONCE.
4. DO NOT PLAY WITH THE PARTS FOR ANY OTHER PURPOSE AS SOME PARTS MAY BE TOO SHARP. MORE CAUTION AND CARE NEEDED FOR FAMILIES WITH INFANTS.
5. DO NOT SWALLOW ANY PARTS AND CUT-OFF CHIPS. KEEP AWAY FROM REACH OF CHILDREN.
6. WRONG OR CARELESS USAGE OF NIPPER, CUTTER, FILE ETC. MAY HURT THE ASSEMBLER.
7. BE CAUTIONS AS FOLLOWS WHEN USING ADHESIVES AND/OR PAINTS:  
\*DO NOT USE IN CLOSED ROOM TO AVOID POISONING/TOXIC.  
\*DO NOT USE NEAR FIRE TO AVOID FLAMMABILITY.  
\*DO NOT PUT ANY ADHESIVES AND/OR PAINTS INTO MOUTH AND EYE IF MISTAKENLY PUT INTO, WASH OUT PROMPTLY WITH FULL WATER AND CONSULT A DOCTOR.
8. USE TOOLINGS, ADHESIVES, PAINTS, BATTERIES ETC. PROPERLY AFTER CAREFUL READING OF INSTRUCTIONS GIVEN IN EACH HANDLING MANUAL.