



Cutty Sark

Gift Set

GB The Clipper ships, especially those of the second half of the nineteenth century, were probably the most beautiful ships ever built and represented the peak of design in the age of sail. The Cutty Sark, named after the short chemise worn by Robert Burns' witch Nannie, is the best known of all the clippers and in her hey-day was the fastest of them all. She was built on the Clyde in 1869 for Captain John Willis, a famous Scots ship owner and was designed expressly to out sail the clipper Thermopylae launched the year before. She was of composite construction, a wrought iron frame and hardwood planking and only the very best materials were employed; in fact the materials and workmanship were so good that the original builders went bankrupt and she had to be completed by a neighbouring yard. She was only 212 feet long overall and had a registered tonnage of 921 tons but could carry 32000 square feet of sail giving her a maximum speed of over 17 knots. She was built as a China clipper for the Tea Trade, a high speed

F Les clippers, surtout ceux de la seconde moitié du 19e siècle, furent probablement les plus beaux navires jamais construits, représentant le sommet de la construction à l'époque de la voile. Le Cutty Sark, appelé ainsi d'après la courte chemise portée par la sorcière Nannie de Robert Burns, est le plus célèbre de tous les clippers et le plus rapide quand il fut au sommet de sa gloire. Construit sur la Clyde en 1869 pour le capitaine John Willis, un fameux armateur écossais, il fut conçu spécialement pour dépasser le clipper Thermopylae, lancé l'année précédente. Le Cutty Sark était de fabrication composite avec une charpente en fer et un bordé en bois dur; seulement les meilleurs matériaux furent utilisés, et la qualité du travail fut tellement supérieure que les premiers constructeurs firent faillite et le bateau dut être achevé par un chantier voisin. Il avait seulement 64,6 mètres de longueur hors tout et une jauge de 921 tonnes mais pouvait porter 3.000 m² de voiles qui lui donnaient une vitesse maximale de plus de 17 nœuds. Construit en tant que clipper chinois pour le

D Die als Klipper bezeichneten schnellen Segelschiffe, besonders die der zweiten Hälfte des 19. Jahrhunderts, waren wohl die schönsten je gebauten Schiffe und bilden sicherlich den konstruktiven Höhepunkt im Zeitalter der Segelschiffahrt. Die Cutty Sark war zweifellos der bekannteste und in ihrer Glanzzeit der schnellste aller bestehenden Klipper. Ihr Name geht auf das früher meist als Chemise und vom schottischen Dichter Robert Burns in „Tam O'Shanter“ als Cutty Sark bezeichnete Unter- oder Nachthemd für Frauen zurück, wie es von der schönen Hexe Nannie getragen wird. Die Cutty Sark wurde 1869 am Firth of Clyde westlich von Glasgow für Captain John Willis gebaut. Dieser bekannte schottische Reeder wollte damit die Geschwindigkeit des damals schnellsten und ein Jahr davor vom Stapel gelaufenen Klippers Thermopylae übertreffen. Ihr Rumpf wurde in Gemischtbauweise aus einem schmiedeeisernen Skelett mit Hartholzbeplankung hergestellt. Dazu wurde nur das allerbeste Material verwendet und so sorgfältig verarbeitet, dass dadurch die Werft zugrunde ging und das Schiff dann von einer Nachbarwerft fertig gestellt werden musste. Sie war von der Galiensfigur bis zum Heck nur knapp über 64 m lang, hatte 921 BRT, wies eine

E Los clippers, especialmente los construidos en la segunda mitad del siglo XIX, se cuentan entre los barcos más hermosos de todos los tiempos y constituyen la cumbre del diseño en la era de los veleros. El Cutty Sark, cuyo nombre proviene de la camisa corta que vestía la bruja Nannie del poeta Robert Burns, es el más famoso de todos los clippers y, en su día, fue el más veloz de todos. Fue construido en 1869 en el río Clyde para el capitán John Willis, un famoso armador escocés, y se diseñó expresamente para superar en velocidad al Thermopylae, botado el año anterior. Utilizaba materiales mixtos y siempre de las mejores calidades, con armazón de hierro forjado y planchas de madera noble; de hecho, los materiales y la mano de obra eran tan buenos que los constructores originales se arruinaron y la construcción tuvo que concluirse en unos astilleros cercanos. Su longitud total era de solo 64,6m, con un tonelaje registrado de 921 toneladas, pero con capacidad para llevar 3.000 metros cuadrados de vela, alcanzando una velocidad máxima de más de 17 nudos. Originalmente se construyó

S Klipperskeppen, särskilt de från mitten av 1800-talet, är troligen bland de vackraste skepp som någonsin byggts och utgjorde höjdpunkten på skeppsbyggarkonsten under de stora segelfartygens epok. Cutty Sark, som fått sitt namn efter den korta skjorta som Robert Burns häxa Nannie bar, är den mest kända och under sina glansdagar den snabbaste av alla klippers. Hon byggdes 1869 på floden Clyde för den berömda skotske redaren kapten John Willis räkning och hade ritats speciellt för att kunna segla snabbare än Thermopylae, en mycket snabb klipper som hade sjösatts året innan. Skeppet byggdes i både järn och trä och endast de allra bästa byggnadsmaterialen användes. Arbetet utfördes med så stor noggrannhet att den första skeppsbyggaren gick i konkurs, varefter skeppet byggdes färdigt vid ett annat varv. Skeppet var relativt litet, 64,6 meter totalt med ett tonnage på 921 ton, men kunde föra en segelarea på hela 3 000 m², vilket gjorde att hon kunde komma upp i hastigheter på 17 knop. Skeppet byggdes för

being necessary in order to get the new season's crop of tea to the London market first and so command a premium price. Each year the voyage from China was a race with the crews being driven hard by their captains in the hope of winning the money and prestige that came from being the first home. By 1895 the clippers could no longer compete with steam ships and Cutty Sark was sold to a Portuguese company. For years she was in Portuguese service as a humble tramp, being re-rigged as a barquentine in 1916. In June 1922 Cutty Sark finally came back to England, having been bought by Captain Dowman, a retired sailing ship master; she was restored to her original condition and rig and in 1938 presented to the Thames Nautical Training College at Greenhithe as a training ship. In 1952 the Cutty Sark Preservation Society was formed and finally in 1957, installed in a dry berth at Greenwich.

transport du thé, sa grande vitesse était nécessaire afin d'être le premier à rapporter à Londres la nouvelle récolte de thé et en obtenir le meilleur prix. Chaque année le voyage en provenance de la Chine devenait une course; les capitaines poussaient les équipages dans l'espoir de gagner l'argent et le prestige d'être rentré le premier au port. Dès 1895, les clippers n'étaient plus capables de rivaliser avec les navires à vapeur et le Cutty Sark fut vendu à une entreprise portugaise qu'il servit pendant des années en tant que navire à la demande sous pavillon portugais; en 1916, on le regréa en trois-mâts barque. Finalement en juin 1922, il fut de retour en Angleterre, ayant été acheté par le capitaine Dowman, un ancien commandant de bateau à voiles, et il fut restauré dans son état et gréement originaux. En 1938, il fut offert au Collège de formation navale de la Tamise, à Greenhithe, en tant que bateau d'entraînement. En 1952, la Cutty Sark Preservation Society fut créée et en 1957 le Cutty Sark fut installé en cale sèche à Greenwich.

Segelfläche von 3000 m² auf und konnte eine Höchstgeschwindigkeit von 17 Knoten erreichen. Da sie für den Teetransport aus China gebaut worden war, war eine hohe Geschwindigkeit unbedingt erforderlich, um den Tee der frühen Ernte als erstes Schiff auf den Londoner Teemarkt zu bringen, um damit Höchstpreise erzielen zu können. Damit war die Fahr von China jedes Mal ein Rennen, wobei die Mannschaften von den Kapitänen rücksichtslos angetrieben wurden, um damit viel Geld und Prestige zu gewinnen, das dem siegreichen Schiff winkte. Von 1895 an mussten die Klipper jedoch den Dampfschiffen gegenüber die Segel streichen, und die Cutty Sark wurde an eine portugiesische Reederei verkauft. Viele Jahre lang wurde sie nun in portugiesischen Diensten als Trampschiff verwendet und 1916 zu einer Barkentine umgeriggt. Im Juni 1922 segelte die Cutty Sark schließlich nach England zurück, nachdem sie der pensionierte Kapitän Wilfred Dowman erworben hatte. Sie wurde daraufhin restauriert und in ihren Originalzustand zurück gebracht; 1938 wurde sie dann Thames Nautical Training College in Greenhithe als Schulschiff übergeben. 1952 wurde die Cutty Sark Preservation Society gegründet, die dann 1957 das Schiff in ein Trockendock nach Greenwich brachte.

para navegar la ruta del té hasta China, por lo que la velocidad era vital para hacer llegar a los mercados londinenses el té recién cosechado y conseguir un precio superior. Cada año, la travesía desde China constituía una auténtica carrera, con las tripulaciones dirigidas con mano de hierro por sus capitanes con la esperanza de conseguir el dinero y el prestigio de ser los primeros. Para el año 1895, los clippers ya no podían competir con los barcos de vapor y el Cutty Sark se vendió a una empresa portuguesa. Durante años continuó en servicio con bandera portuguesa en rutas de escasa dificultad y en 1916 fue enjarcado de nuevo como corbeta. En junio de 1922 el Cutty Sark regresó por fin a Inglaterra tras ser comprado por el capitán Dowman, marino retirado; se le devolvió a su estado y aparejo original y en 1938 fue entregado al Thames Nautical Training College de Greenhithe como barco de entrenamiento. En 1952 se creó la Cutty Sark Preservation Society; desde 1957, la embarcación se conserva en un dique seco en Greenwich.

brittisk-kinesisk tehandel där det gällde att komma först till London med den nya skörden för att erhålla ett så bra pris som möjligt. Resan från Kina var en årlig kapplöpning där manskapet sattes på hårda prov av sin kapten, som sökte den prestige och de pengar som utdelades till den som kom hem först. 1895 kunde inte klippers längre tävla med ångfartygen, varefter Cutty Sark såldes till ett portugisiskt företag. I Portugal användes hon under flera år som ett enkelt trampfartyg innan hon riggades om som skonertskepp 1916. I juni 1922 kom Cutty Sark slutligen tillbaka till England efter att ha köpts av kapten Dowman, en pensionerad sjökaptan från segelfartygens dagar. Skeppet återställdes i sitt ursprungliga skick. 1938 skänktes skeppet till Thames Nautical Training College i Greenhithe som skolskepp. 1952 grundades Cutty Sark Preservation Society, och sedan 1957 är hon museifartyg i Greenwich.

FOR BEST RESULTS:

Surfaces to be painted should be clean – before parts are removed from the sprue, wash in warm, soapy water, rinse and dry thoroughly. Stir paints thoroughly before use.

PLEASE NOTE:

Additional paints may sometimes be required to complete models to a higher specification. Some parts in the kit may not be required to build the model specified.

**HORNBY
HOBBIES**



ASSEMBLY INSTRUCTIONS

GB Study drawings and practice assembly before cementing parts together. Carefully scrape plating and paint from cementing surfaces. All parts are numbered. Paint small parts before assembly. To apply decals cut sheet as required, dip in warm water for a few seconds, slide off backing into position shown. Use in conjunction with box artwork. Not appropriate for children under 36 months of age, due to the presence of small detachable parts.

FR Étudier attentivement les dessins et simuler l'assemblage avant de coller les pièces. Gratter soigneusement tout revêtement ou peinture sur les surfaces à coller avant collage. Toutes les pièces sont numérotées. Peindre les petites pièces avant l'assemblage. Pour coller les décalques, découper le motif, le plonger quelques secondes dans de l'eau chaude puis le poser à l'endroit indiqué en décollant le support papier. Utiliser en même temps les illustrations sur la boîte. Ne convient pas à un enfant de moins de 36 mois – présence de petits éléments détachables.

DE Vor Verwendung des Klebers Zeichnungen studieren und Zusammenbau üben. Farbe und Plattierung vorsichtig von den Klebeflächen abkratzen. Alle Teile sind numeriert. Vor Zusammenbau kleine Teile anmalen. Um die Abziehbilder aufzukleben, diese ausschneiden, kurz in warmes Wasser tauchen, dann abziehen und wie abgebildet aufkleben. In Verbindung mit Abbildungen auf Schachtel verwenden. Ungeeignet für Kinder unter 36 Monaten. Kleine Teilchen vorhanden die sich lösen können.

ES Estudiar los dibujos y practicar el montaje antes de pegar las piezas. Raspar cuidadosamente el plateado y la pintura en las superficies de contacto antes de pegar las piezas. Todas las piezas están numeradas. Es conveniente pintar las piezas pequeñas antes de su montaje. Para aplicar las calcomanías, cortar la hoja, sumergir en agua tibia durante unos segundos y deslizarlas en la posición debida. Ver ilustraciones en la caja. No conviene a un niño menor de 36 meses, contiene pequeñas piezas que pueden soltarse.

SE Studera bilderna noggrant och sätt ihop delarna innan du limmar ihop dem. Skrapa noggrant bort förtkrömmning och färg från limmade delar. Alla delarna är numererade. Mala smadelarna före ihopsättning. Fastsättning av dekaler, klipp arket. Doppa i varmt vatten några sekunder, lat baksidan glida på plats som bilden visar. Används i samband med kartongens handlitografi. Rekommenderas ej för barn under 3 år. Innehåller löstagbara smadelar.

IT Studiare i disegni e praticare il montaggio prima di unire insieme i pezzi con l'adesivo. Raschiare attentamente le tracce di smalto e cromatura dalle superfici da unire con adesivo. Tutti i pezzi sono numerati. Colorare i pezzi di piccole dimensioni prima di montarli. Per applicare le decalcomanie, tagliare il foglio secondo il caso, immergere in acqua calda per alcuni secondi, quindi sfilare la decalcomania dalla carta di supporto e piazzarla nella posizione indicata. Usare in congiunzione con l'illustrazione sulla scatola. Non adatto ad un bambino di età inferiore ai 36 mesi dovuto alla presenza di piccoli elementi staccabili.

NL Tekeningen bestuderen en delen in elkaar zetten alvorens deze te lijmen. Metaalcoating en lak voorzichtig van lijmvlakken af schrapen. Alle delen zijn genummerd. Kleine delen vóór montage verven. Voor aanbrengen van stickers, gewenste stickers uit vel knippen, een paar seconden in warm water dompelen en dan van schutblad af op afgebeelde plaats schuiven. Hierbij afbeelding op doos raadplegen. Niet geschikt voor kinderen onder 3 jaar, omdat kleine deeltjes gemakkelijk kunnen losraken.

DK Tegningerne bør studeres, og man bør øve sig i monteringen, før delene limes sammen. Pladestykker og maling skal omhyggeligt fjernes fra kloebeoverfladerne. Alle dele er nummererede. Små dele skal males før monteringen. Overføringsbillederne anvendes ved at tilklippe arket efter behov. Og dyppe det i varmt vand i nogle få sekunder. Underlaget glides af og anbringes i den viste position. Påføres ifølge brugsanvisningerne på oesken. Ikke til børn under 3 år, forekomst af små løse elementer.

PT Estudar atentamente os desenhos e experimentar a montagem. Raspar cuidadosamente as superfícies de modo a eliminar pintura e revestimento antes de colar. Todas as peças estão numeradas. Pintar as pequenas peças antes de colar. Para aplicar as decalcomanias, cortar as folhas e mergulhar em água morna por alguns segundos, depois deslizar e aplicar no respectivo lugar, como indicado nas ilustrações na caixa. Não convém a uma criança de menos de 36 meses devido à presença de pequenos elementos destacáveis.

FI Tutustu piirroksiin ja harjoittele kokoamista ennen kuin liimaat osat yhteen. Raaputa metallipäällyste ja maali varovasti pois liimattavilta pinoilta. Kaikki osat on numeroitu. Maalaa pienet osat ennen kokoamista. Siirtokuvien kiinnittämiseksi leikkaa ne arkista tarpeen mukaan. Kasta kuva lämpimään veteen muutaman sekunnin ajaksi, anna takapuolen liukua kovalle osoitettuun kohtaan. Käytetään yhdessä laatikon kuvituksen kanssa. Ei suositella alle kolmivuotiaille lapsille. Paljon irrotettava pikkusia.

PL Przed przystąpieniem do sklejania przestuduj uważnie rysunki i przećwicz składanie części. Osłóżnie zeskrób ze sklepanych powierzchni powłokę i farbę. Wszystkie części są ponumerowane. Drobne części pomaluj przed ich złożeniem. Celem przeniesienia odbitki wytnij ją z arkusza, zanurz na kilka sekund w letniej wodzie i zsuń z podłoża na wymagane miejsce. Używaj w połączeniu ze wzorami na pudełku. W związku z obecnością wielu drobnych, rozbiernych części, niestosowne dla dzieci poniżej 3 lat.

EL Μελετήστε προσεκτικά τα σχέδια και συναρμολογήστε για πρώτη φορά τα κομμάτια χωρίς να τα συγκολλήσετε. Αφαιρέσετε επιμελώς τη μεταλλική μπιγιά και την πλαστική βαφή από τις επιφάνειες τις οποίες θα συγκολλήσετε ζιντώντας τες προσεκτικά. Όλα τα κομμάτια είναι αριθμημένα. Χρωματίστε τα μικρά κομμάτια πριν από τη συναρμολόγηση. Για να κολλήσετε τις χαλκομανίες, κόψτε γύρω από το σχέδιο όπως απαιτείται, βυθίστε το μερικά δευτερόλεπτα σε χλιαρό νερό και μετά τοποθετήστε το στη θέση που υποδεικνύεται, αφαιρώντας τη μεμβράνη που το καλύπτει. Λάβετε υπόψη σας ταυτόχρονα την εικονογράφηση του κουτιού. Ακατάλληλο για παιδιά ηλικίας κάτω των 36 μηνών λόγω ύπαρξης μικρών κομματιών που αποσπώνται.

ASSEMBLY ICON INSTRUCTIONS

<p>Assembly phase Phase de montage Montagephase Fase de montaje Monteringsfasen Fase di montaggio Montagefase Fase de montagem Monteringsfase Kokoamisvaihe Faza składania Φάση συναρμολόγησης</p> 	<p>Cement Coller Kleben Pegar Limma Incollare Lijmen Colar Klæbes Liimaa Kleić Συγκολλήστε</p> 	<p>Do not cement together No pas coller Nicht kleben No pegar Limma inte Non incollare Niet lijmen Não colar Skal ikke klæbes Älä liimaa Nie kleić Μη συγκολλήσετε</p> 	<p>Symmetrical assembly Montage symétrique Symmetrischer Aufbau Montaje simétrico Symmetrisk monter Montaggio simmetrico Symmetrische montage Montagem simétrica Symmetrisk samling Symmetrinen asentaminen Montaż symetryczny Συμμετρική Συναρμολόγηση</p> 	<p>Alternative part(s) provided Autre(s) pièce(s) fournie(s) Ersatzteil(e) mitgeliefert Se incluye(n) pieza(s) alternativa(s) Alternativ(a) del(ar) ingår Uno o più componenti alternativi forniti Alternatieve onderdelen meegeleverd Peça(s) alternativa(s) fornecida(s) Alternativ(e) del(e) medfølger Vaihtoehdotset osat pakkauskassa Dostępne części zamienne Παρέχονται εναλλακτικά κομμάτια</p> 	<p>Repeat this operation Répéter l'opération Vorgang wiederholen Repètir la operación Upprepa åtgärden Ripetere l'operazione De verrichting herhalen Repètir a operação Manövern gentages Toista toimenpide Powtórz operację Επανάλαβε τη διαδικασία</p> 	
<p>Decals Dècalcomanies Abziehbild Calcomanias Dekaler Decalcomanie Stickers Decalcomania Billedoverføring Siirtokuvat Kalkomanie Χαλκομανίες</p> 	<p>Crystal part Pièce cristal Kristallteil Pieza de cristal Kristalldel Pezzo cristallo Kristallen onderdeel Peça de cristal Kristalstykke Kristalliosa Część kryształowa Κομμάτι κρυστάλλου</p> 	<p>Weight Lester Beschweren Lastrar Belasta Applicare un peso Verzwaren Lastrar Påfør vægt Aseta vastapaino Obciążać balastem Επιθέστε βάρος</p> 	<p>Remove by filing Enlever avec une lime Abfeilen Eliminar con lima Ta bort genom att fila Rimuovere con la lima Verwijderen door afvijlen Remova limando Fjern ved at file væk Poista viilaamalla Usunąć przy użyciu pilnika Αφαιρέστε λιμάροντας με λίμα</p> 	<p>Drill or pierce Percer Durchbohren Perforar Borra Trapanare o forare Boren of doorboren Furar Gennebor Poraa tai puhkaise Wywiercić lub przedziurawić Τρυπήστε</p> 	<p>Cut Découper Schneiden Cortar Skär Tagliare Snijden Cortar Skær Leikkaa Przeciąć Κόψτε</p> 	<p>Humbrol paint number No peinture Humbrol Humbrol-Farbrnummer No de pintura Humbrol Humbrol-färg nummer No vernice Humbrol Humbrol-verfnummer No de pintura Humbrol Humbrol-malingsnummer Humbrol-maalin numero Nr farby Humbrol Νούμερο χρώματος Humbrol</p> 

SAFETY INFORMATION

GB

Contents: The adhesive supplied with this product contains butyl acetate. Keep out of the reach of younger children. Use only in a well ventilated area. Vapours may cause drowsiness and dizziness. **First Aid Information:** In case of skin contact, wash affected area with plenty of water. In case of eye contact wash out eye with plenty of water, holding eye open. Seek immediate medical advice. In case of inhalation remove person to fresh air. In case of doubt seek medical advice without delay. **Safety Advice:** This model kit is for use only for children over the age of 8 years. Read and follow these instructions and keep them for reference. Keep younger children under the specified age limit and animals away from the activity area. Store this product out of the reach of young children. Do not eat, drink or smoke in the activity area. Do not place the material in the mouth. Do not inhale dust, powder or vapours. Do not apply to the body. Do not allow material to come into contact with the eyes.

FR

Contenu : La colle fournie avec ce produit contient de l'acétate de butyle. Garder hors de portée des jeunes enfants. Utiliser ce produit uniquement dans une zone bien ventilée. Les vapeurs peuvent entraîner une somnolence et des vertiges. **Informations sur les premiers secours :** En cas de contact avec la peau, laver abondamment la zone touchée avec de l'eau. En cas de contact avec les yeux, laver abondamment l'œil touché avec de l'eau en le maintenant ouvert. Consulter un médecin immédiatement. En cas d'inhalation, mettre la personne à l'air frais. En cas de doute, consulter un médecin le plus tôt possible. **Consignes de sécurité :** Cette maquette est réservée aux enfants de plus de 8 ans. Lisez et respectez ces instructions et conservez-les pour pouvoir les consulter ultérieurement. Éloignez les jeunes enfants n'ayant pas atteint la limite d'âge indiquée et les animaux de la zone où est construite la maquette. Rangez ce produit hors de portée des jeunes enfants. Vous ne devez ni manger, ni boire ni fumer dans la zone où est construite la maquette. Ne placez pas les matériaux dans la bouche. N'inhaliez pas la poussière, la poudre ou les vapeurs. N'appliquez pas le produit sur le corps. Ne laissez pas le matériau entrer en contact avec les yeux.

DE

Inhalt: Der mit diesem Bausatz mitgelieferte Klebstoff enthält Butylacetat. Vor kleineren Kindern geschützt aufbewahren. Nur in gut belüfteten Bereichen verwenden. Aus enthaltenen Lösungsmitteln abgegebene Dämpfe können zu Schläfrigkeit und Benommenheit führen. **Hinweise für Notfälle:** Im Falle von Hautkontakt den betroffenen Bereich gründlich mit Wasser waschen. Im Falle von Augenkontakt das Auge gründlich mit Wasser spülen und das Auge offen halten. Sofort ärztlichen Rat einholen. Im Falle von Einatmung die betroffene Person in die frische Luft bringen. Im Zweifelsfall prompt ärztlichen Rat einholen. **Sicherheitsratschläge:** Dieser Modellbausatz ist nur zur Verwendung von Kindern über 8 Jahre geeignet. Vor Verwendung diese Anweisungen lesen, befolgen und zu Referenzzwecken aufbewahren. Kleinere Kinder unter dem angegebenen Alter und Tiere beim Zusammenbau aus dem dazu benutzten Bereich fernhalten. Dieses Produkt vor kleineren Kindern geschützt aufbewahren. Im für den Zusammenbau benutzten Bereich nicht essen, trinken oder rauchen. Das Material nicht in den Mund stecken. Staub, Pulver oder Dämpfe nicht einatmen. Nicht am Körper anbringen. Sicherstellen, dass das Material nicht mit den Augen in Kontakt kommt.

ES

Contenido: El adhesivo suministrado con este producto contiene butil-acetato. Manténgase fuera del alcance de los niños pequeños. Utilizar sólo en zonas bien ventiladas. Los vapores pueden provocar mareos y somnolencia. **Información de primeros auxilios:** En caso de contacto con la piel, lavar la zona afectada con abundante agua. En caso de contacto con los ojos, lavar el ojo afectado con abundante agua, manteniéndolo abierto. Consultar de inmediato con un médico. En caso de inhalación, trasladar a la persona afectada a un lugar con aire limpio. En caso de duda, consultar de inmediato con un médico. **Aviso sobre seguridad:** Este kit de montaje a escala es sólo para niños de más de 8 años de edad. Leer y seguir las instrucciones y conservarlas para posibles consultas posteriores. Mantener niños de menor edad y animales fuera de la zona de trabajo. Guardar el producto fuera del alcance de los niños pequeños. No comer, beber ni fumar en la zona de trabajo. No llevar el material a la boca. No inhalar polvo ni vapores. No aplicar sobre el cuerpo. Evitar el contacto del material con los ojos.

IT

Contenuto: l'adesivo fornito con questo prodotto contiene butilacetato. Tenere fuori dalla portata dei bambini. Usare solo in zone ben ventilate. I vapori possono causare sonnolenza e vertigini. **Informazioni per il primo soccorso:** in caso di contatto con la pelle, lavare l'area affetta con abbondante acqua. In caso di contatto con gli occhi, lavare con abbondante acqua tenendo gli occhi aperti. Rivolgersi immediatamente a un medico; è importante non perdere tempo. **Consigli di sicurezza:** questo kit di modellismo è idoneo solo ai bambini di età superiore a 8 anni. Leggere e seguire queste istruzioni; conservarle per consultazioni successive. Tenere i bambini di età inferiore a quella indicata e gli animali lontani dall'area di lavoro. Conservare questo prodotto fuori dalla portata dei bambini. Non mangiare, bere o fumare nell'area di lavoro. Non mettere il materiale in bocca. Non inalare polvere o vapori. Non applicare sul corpo. Evitare il contatto del materiale con gli occhi.

DK

Indhold: Det klæbemiddel, som leveres med dette produkt, indeholder butylacetat. Det skal opbevares utilgængeligt for børn. Må kun bruges på et veludlufte område. Dampene kan forårsage døsighed og svimmelhed. **Førstehjælpsinformation:** I tilfælde af hudkontakt skal det pågældende område vaskes med masser af vand. I tilfælde af kontakt med øjnene skylles straks grundigt med masser vand med åbne øjenlåg. Søg lægehjælp omgående. I tilfælde af indånding skal personen bringes ud i frisk luft. I tilfælde af tvivl skal der omgående søges lægehjælp. **Sikkerhedsråd:** Dette modelkit er kun beregnet til børn over 8 år. Læs og følg denne vejledning og gem den til senere brug. Yngre børn, under den angivne aldersgrænse, samt dyr må ikke komme i nærheden af aktivitetsområdet. Dette produkt skal opbevares utilgængeligt for mindre børn. Der må hverken ryges eller indtages mad- eller drikkevarer på aktivitetsområdet. Materialet må ikke puttes i munden. Støv, pulver og dampe må ikke indåndes. Må ikke puttes på kroppen. Materialet må ikke komme i kontakt med øjnene.

NL

Inhoud: de lijm die met dit product geleverd wordt, bevat butylacetaat. Buiten het bereik van jongere kinderen houden. Uitsluitend in een goed geventileerde ruimte gebruiken. Dampen kunnen sufheid en duizeligheid veroorzaken. **Informatie m.b.t. EHBO:** bij contact met de huid het betreffende gedeelte met een ruime hoeveelheid water wassen. Bij contact met de ogen het oog open houden en met een ruime hoeveelheid water wassen. Direct medisch advies inwinnen. Bij inhaleren de persoon in de frisse lucht brengen. In twijfelgevallen onmiddellijk medisch advies inwinnen. **Veiligheidsadvies:** dit bouwpakket is uitsluitend bedoeld voor kinderen boven de 8 jaar. Deze instructies lezen en zorgvuldig bewaren. Kinderen onder de opgegeven leeftijdslimiet en dieren buiten het speelgebied houden. Dit product buiten het bereik van jonge kinderen opslaan. Niet eten, drinken of roken in het speelgebied. Het materiaal niet in de mond steken. Stof, poeder of dampen niet inhaleren. Niet op het lichaam aanbrengen. Het materiaal niet in contact met de ogen laten komen.

SE

Innehåll: Det lim som medföljer denna produkt innehåller butylacetat. Förvara det utom räckhåll för småbarn. Använd bara i väl ventilerade utrymmen. Ånga kan orsaka sömnhet och yrsel. **Första hjälpen:** Vid kontakt med huden ska du spola utsatt kroppsdel med stora mängder vatten. Vid kontakt med ögonen ska du spola ögonen med stora mängder vatten samtidigt som du håller ögonen öppna. Sök omedelbar läkarhjälp. Vid sväljning ska utsatt person omedelbart bege sig ut i friska luften. I tveksamma fall ska läkarhjälp sökas utan dröjsmål. **Råd rörande säkerhet:** Den här modellensatsen är endast avsedd för barn över 8 år. Läs igenom och följ dessa anvisningar och behåll dem för framtida behov. Håll barn under angiven ålder och hussdjur på behörigt avstånd från arbetsområdet. Förvara denna produkt utom räckhåll för småbarn. Ät, drick och rök inte inom arbetsområdet. Placera inte materialet i munnen. Andas inte in damm, puder eller ångor. Använd inte på kroppen. Låt inte materialet komma i kontakt med ögonen.

FI

Sisältö: tuotteen mukana toimitettava liima sisältää butyylisetaattia. Pidä pienten lasten ulottumattomissa. Käytä vain hyvin tuulettulla alueella. Höyryt voivat aiheuttaa uneliaisuutta tai huimausta. **Ensiaputiedot:** jos ainetta joutuu iholle, pese se runsaalla määrällä vettä. Jos ainetta joutuu silmiin, pese ne runsaalla määrällä vettä pitäen silmiä auki. Hakeudu välittömästi lääkärin hoitoon. Hengitysalistus tapauksessa uhri on siirrettävä raittiiseen ilmaan. Jos olet epävarma jostakin, kysy viipymättä lääkärin neuvoa. **Turvallisuusneuvoja:** tämä mallisarja on tarkoitettu vain yli 8-vuotiaiden lasten käyttöön. Lue nämä ohjeet, noudata niitä ja säilytä ne myöhempiä tarvetta varten. Pidä ilmoitettua ikärajaa nuoremmat lapset sekä eläimet poissa käyttöalueelta. Säilytä tuotetta pienten lasten ulottumattomissa. Älä syö, juo tai tupakoi käyttöalueella. Älä pane ainetta suuhun. Älä hengitä pölyä, jauhetta tai höyryjä. Älä levitä ainetta keholle. Älä päästä ainetta kosketuksiin silmien kanssa.

PT

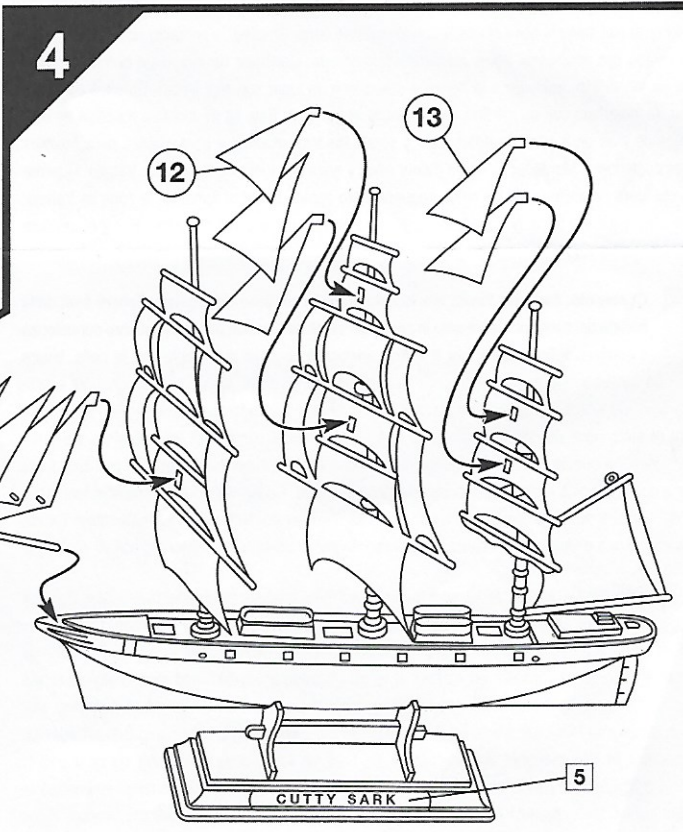
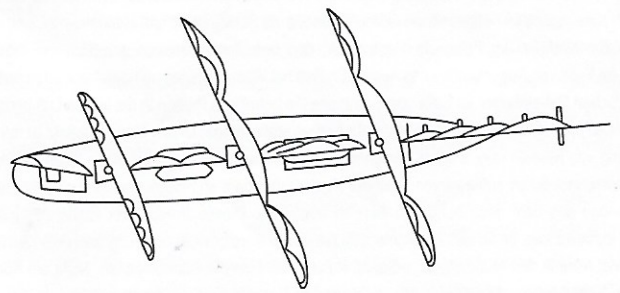
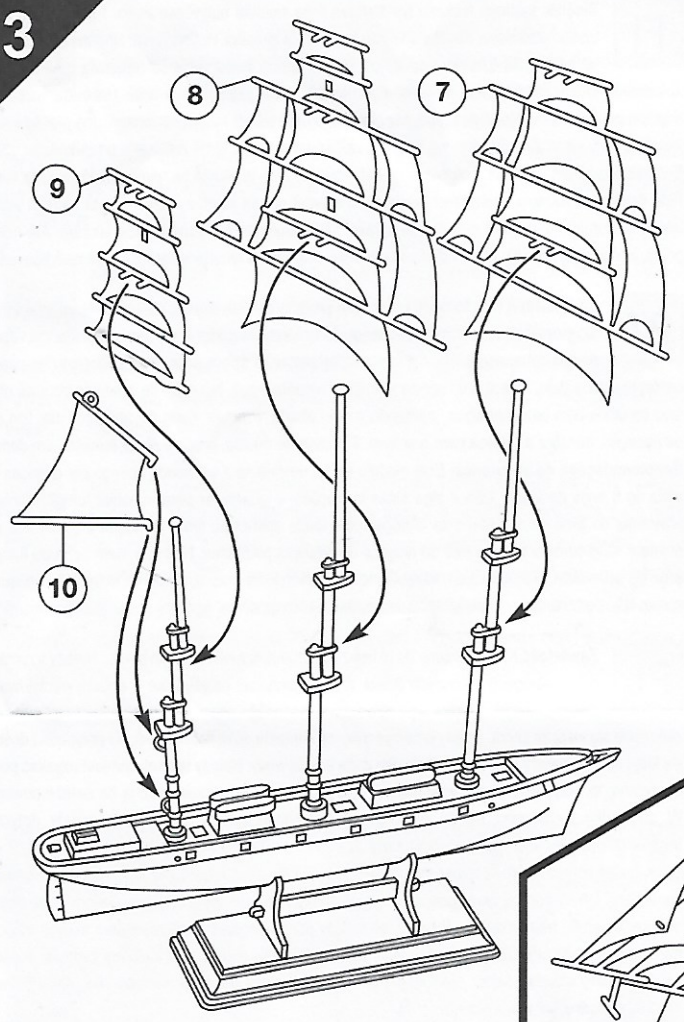
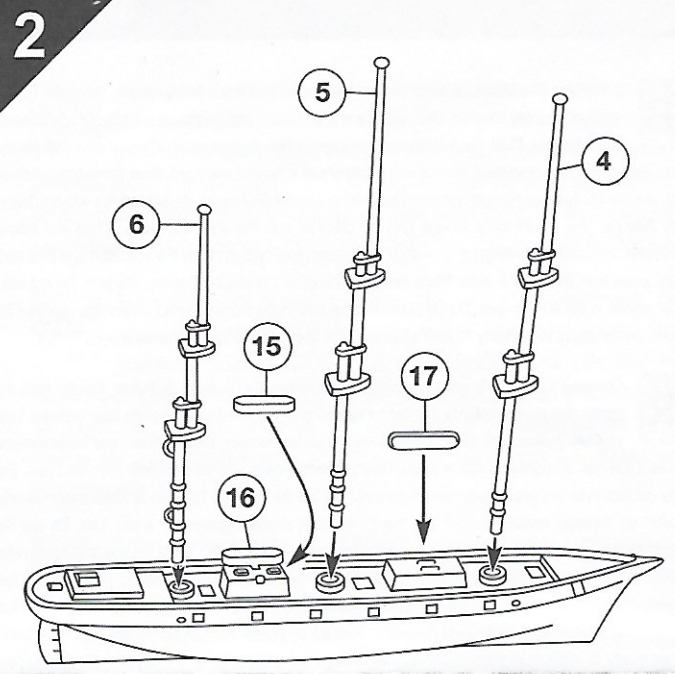
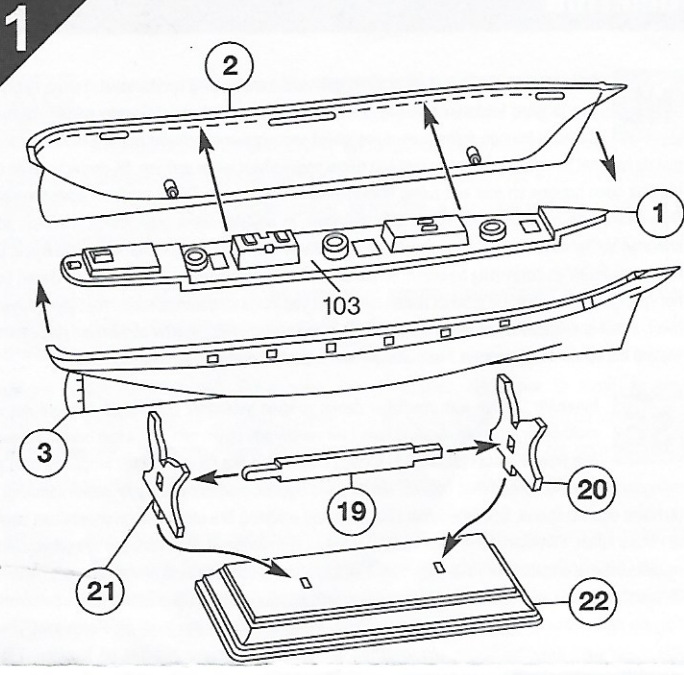
Conteúdo: A cola fornecida com este produto contém acetato de butilo. Mantenha fora do alcance das crianças mais pequenas. Utilize apenas numa área bem ventilada. Os vapores podem causar sonolência e tonturas. **Informação sobre primeiros socorros:** No caso de contacto com a pele, lave a área afectada com bastante água. No caso de contacto com os olhos, lave os olhos com bastante água, mantendo o olho aberto. Procure ajuda médica imediata. Em caso de inalação, transfira a pessoa para o ar livre. Em caso de dúvida, procure ajuda médica sem demora. **Recomendações de segurança:** Este modelo em kit destina-se a ser usado apenas por crianças com mais de 8 anos de idade. Leia e siga estas instruções, e guarde-as para consulta futura. Mantenha afastadas da área de actividade as crianças com idade inferior ao limite de idade especificada e os animais. Guarde este produto fora do alcance de crianças pequenas. Não ima, nem beba ou fume na área de actividade. Não coloque o material na boca. Não inale poeira, pó ou vapores. Não aplique no corpo. Não permita que o material entre em contacto com os olhos.

PL

Zawartość: Klej zalazyczny do niniejszego produktu zawiera octan butylu. Należy trzymać go poza zasięgiem młodszych dzieci. Z kleju korzystać należy tylko w dobrze wentylowanym pomieszczeniu. Opary mogą powodować senność i zawroty głowy. **Pierwsza W** przypadku zetknięcia się kleju ze skórą, należy przemyć miejsce kontaktu dużą ilością wody. W przypadku dostania się kleju do oka, należy przemyć otwarte oko dużą ilością wody. Należy też natychmiast uzyskać poradę medyczną. W przypadku osoby wdychającej opary kleju, należy wyprowadzić ją na świeże powietrze. W przypadku wątpliwości należy niezwłocznie zasięgnąć porady medycznej. Porady dotyczące bezpieczeństwa Niniejszy zestaw modelowy przeznaczony jest wyłącznie dla dzieci powyżej 8 roku życia. Należy przeczytać i zastosować się do niniejszych instrukcji oraz zachować je na przyszłość do konsultacji. Dzieci poniżej określonego w tej instrukcji wieku oraz zwierzęta nie powinny mieć dostępu do miejsca pracy nad modelem. Produkt ten należy przechowywać poza zasięgiem małych dzieci. W miejscu pracy nad modelem nie należy jeść, pić ani palić. Nie należy brać kleju ani żadnych części do ust. Nie należy wdychać kurzu, proszku czy oparów. Nie należy stosować na ciało. Nie należy pozwolić, aby klej wszedł w kontakt z oczami.

NO

Innhold: Limet som følger med dette produktet inneholder butylacetat. Oppbevares utilgjengelig for små barn. Skal kun brukes der det er god ventilasjon. Dunsten kan forårsake døsighet og svimmelhet. **Førstehjelp:** Ved hudkontakt, vask det aktuelle hudpartiet med rikelig med vann. Ved øyekontakt, vask øyet med rikelig med vann mens det holdes åpent. Kontakt lege omgående. Ved innånding, flytt vedkommende til frisk luft. Hvis du er i tvil, rådspør en lege snarest mulig. **Sikkerhetsanvisning:** Dette modellsettet skal kun brukes av barn som er over 8 år. Les og følg bruksanvisningen og ta vare på den for fremtidig bruk. Hold barn under den oppgitte aldersgrensen, og dyr, unna lekeområdet. Produktet skal oppbevares utilgjengelig for små barn. Ikke spis, drikk eller røyk i lekeområdet. Ikke putt materialet i munnen. Ikke pust inn støv, pulver eller dunst. Skal ikke påføres kroppen. Ikke la materialet komme i kontakt med øynene.

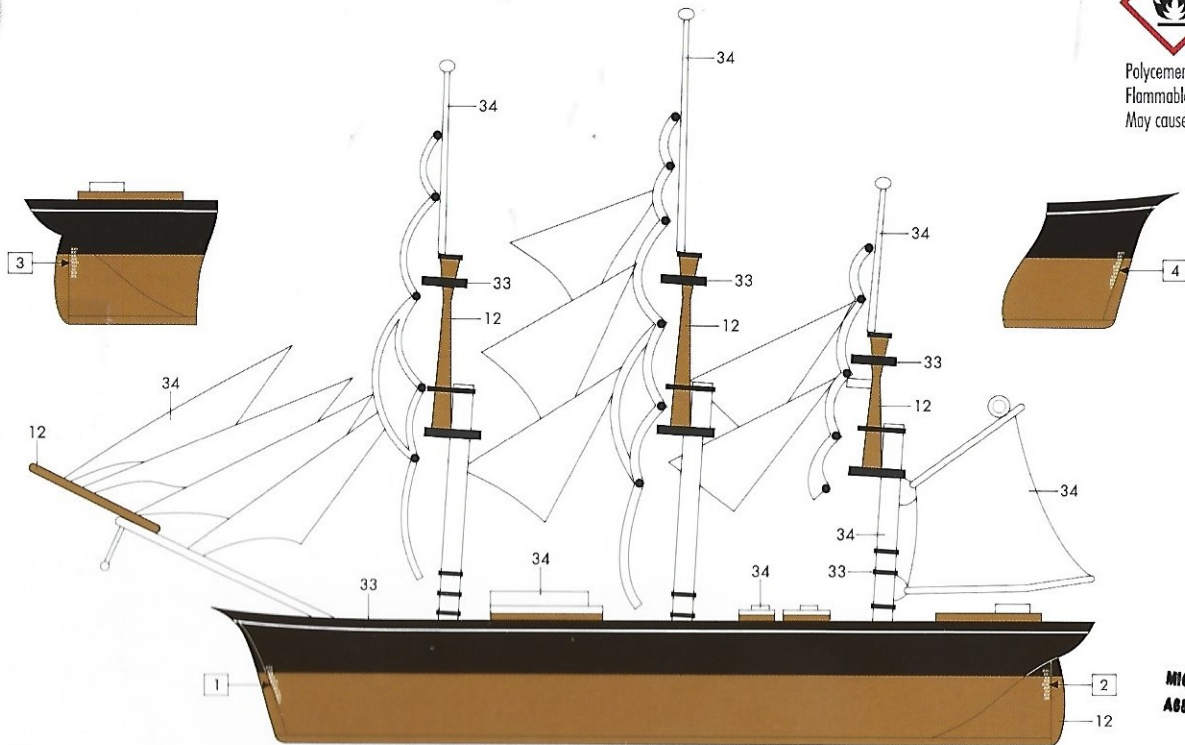




ACTUAL SIZE
Length 110mm Pieces 22



Polycement —WARNING.
Flammable Liquid and vapour.
May cause drowsiness or dizziness.



MIC07 PO10004818
A08216 40 385

PAINTING INSTRUCTIONS

CUTTY SARK
Stand included

