

ATTENZIONE

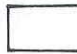
Prima di iniziare il montaggio munirsi di una limetta sottile, di un paio di forbicine ed un paio di pinzette a punta. Le parti cromate vanno accuratamente raschiate nei punti in cui dovranno essere incollate. Il collante deve essere: Xilolo o Benzolo

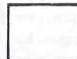
CAUTION


Before starting the assembling, supply yourselves with a thin file, a pair of small scissors and a pair of pointed tweezers. The chromium plated parts must be carefully scraped in the positions in which they will have to be glued. The glue must be Xilole, or Benzole.


ATTENTION. Avant de commencer le montage se munir d'une fine lime, d'une paire de petits ciseaux et d'une paire de pinces à pointe. Les parties chromées doivent être soigneusement râclées dans les points où elles devront être collées. Le collant doit être du Xylol ou du Benzol

ACHTUNG! Ehe man mit der Montage beginnt, verschaffe man sich eine Feile, ein Scherchen und eine spitze Zange. Die verchromten Teile werden an den Klebestellen sorgfältig gefeilt. Als Klebstoff verwende man Xilol bzw. Benzol

 cromato chromium
crome verchromt

 grigio gray
gris grau

 nero black
noir schwarz

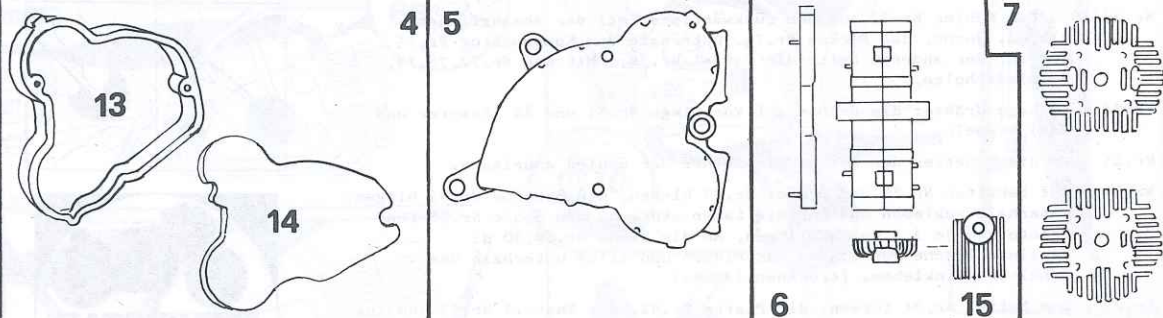
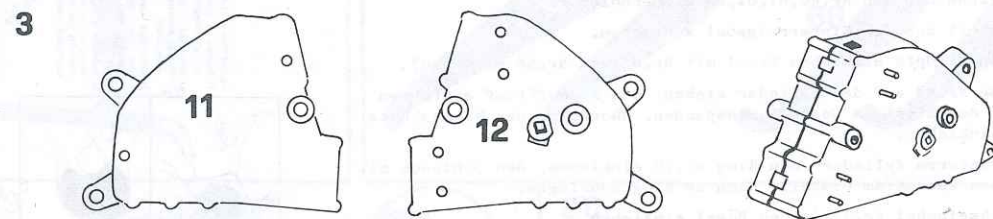
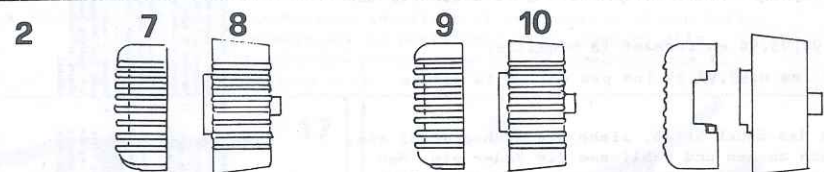
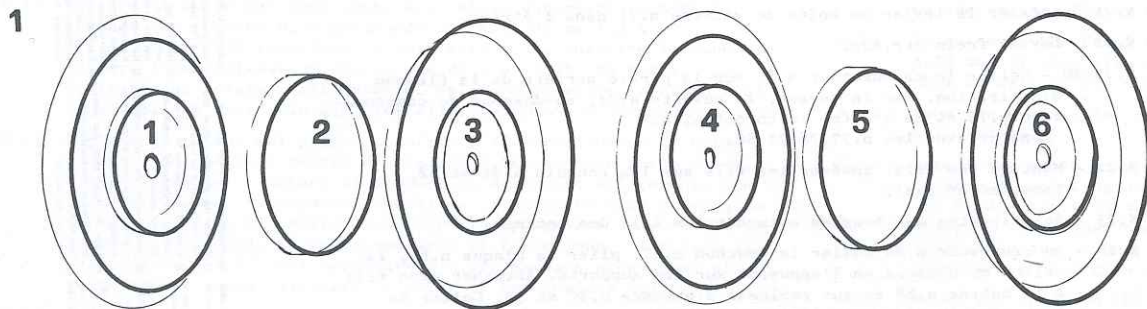
 rosso red
rouge rotem

N.1 - Formare le ruote incollando tra di loro i n.ri 1, 2, 3 e 4, 5, 6.
Lasciar asciugare.

N.1 - Assemble the wheels gluing together parts n. 1,2,3 and 4,5,6 then let them dry.

N.1 - Former les roues en collant les n. 1,2,3 et 4,5,6 entre eux.
Laisser sécher.

Nr.1 - Die Räder formen, indem untereinander die Nr. 1,2,3 und 4,5,6 verklebt werden. Trocknen lassen.



N.2 - Formare i cilindri e le teste con i n.ri 7,8,9 e 10 incollandoli poi nei suoi alloggi.

N.3 - Incollare i semicarter n.ri 11 e 12.

N.4 - Formare il carter supporto valvole rotanti con i n.ri 13 e 14.

N.5 - Incollarlo al motore.

N.6 - Sotto incollarvi il supporto scarico n.15.

N.7 - Incollare i cilindri al carter, quello sopra con il foro scarico verso l'alto e quello sotto con il foro verso il basso. Incollare le candele n.ri 16 e 17, avvitare il pignone n.18. Incollare la leva frizione n.19. Le flange rotanti n.ri 20 e 21 nei suoi fori.

N.2 - Assemble the cylinders and cylinder heads gluing together parts n.7,8,9 and 10 then glue the whole on the proper housing.

N.3 - Glue together the halves-crank n.11 and 12.

N.4 - Assemble the rotating-valves cover with parts n.13 and 14.

N.5 - Glue it to the engine.

N.6 - Glue under it the exhaust pipe support n.15.

N.7 - Glue the cylinders to the rotating-valves cover, the upper-one with the exhaust hole toward high and the lower-one with the exhaust hole toward the bottom. Glue the spark-plugs n.16 and 17, screw on the pinion n.18. Glue the clutch lever n.19. Glue the rotating flanges to the apposite holes.

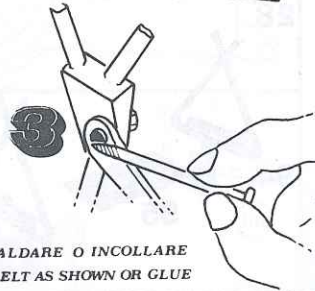
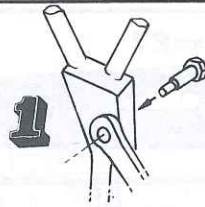
N.2 - Former les cylindres et les culasses avec les n.7,8,9 et 10 en les collant ensuite dans leurs sièges.

N.3 - Coller les semi-carters n.11 et 12.

N.4 - Former le carter support soupapes pivotantes avec les n. 13 et 14.

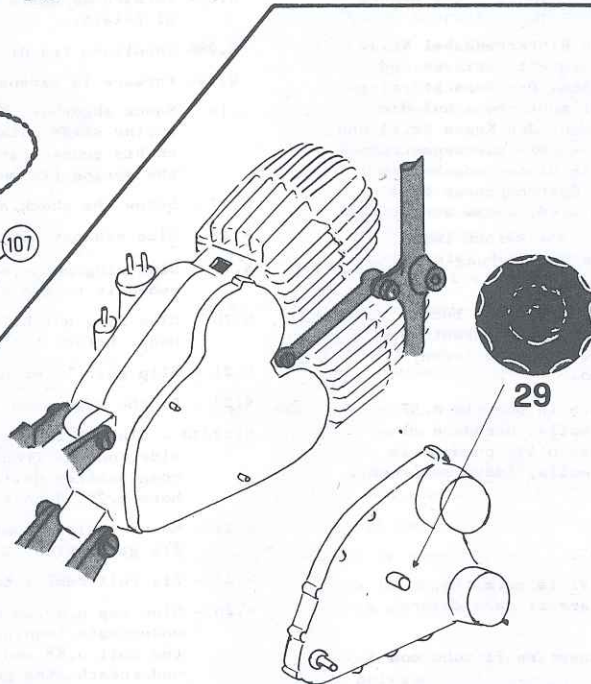
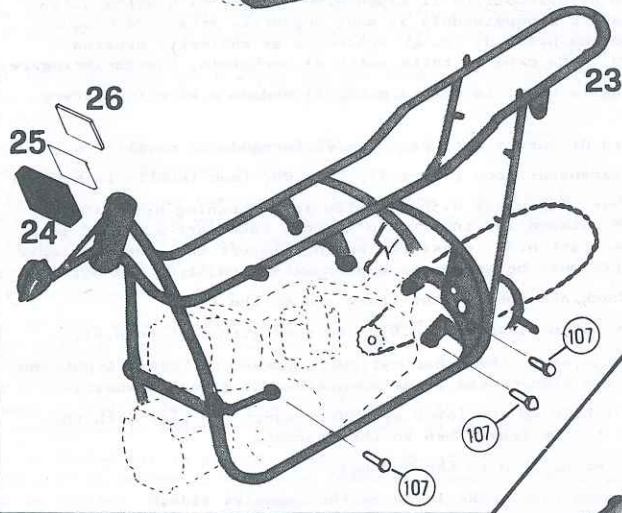
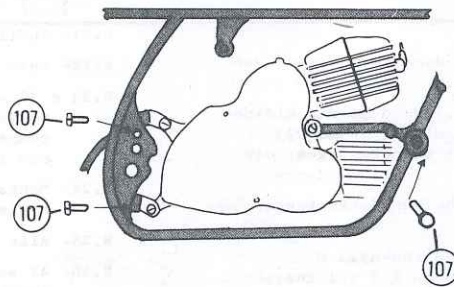
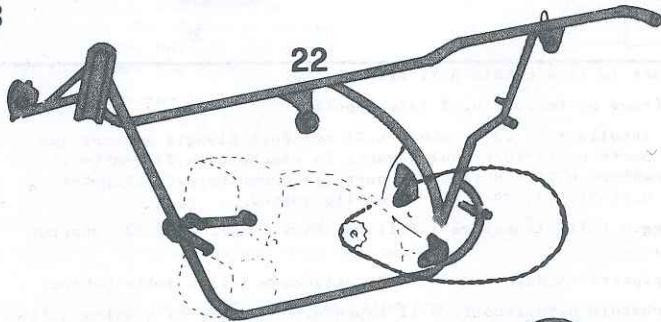
N.5 - Le coller au moteur.

N.6 - Au-dessous y coller le support échappement n.15.



✱ SILDARE O INCOLLARE
✱ MELT AS SHOWN OR GLUE

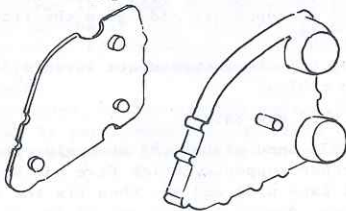
8

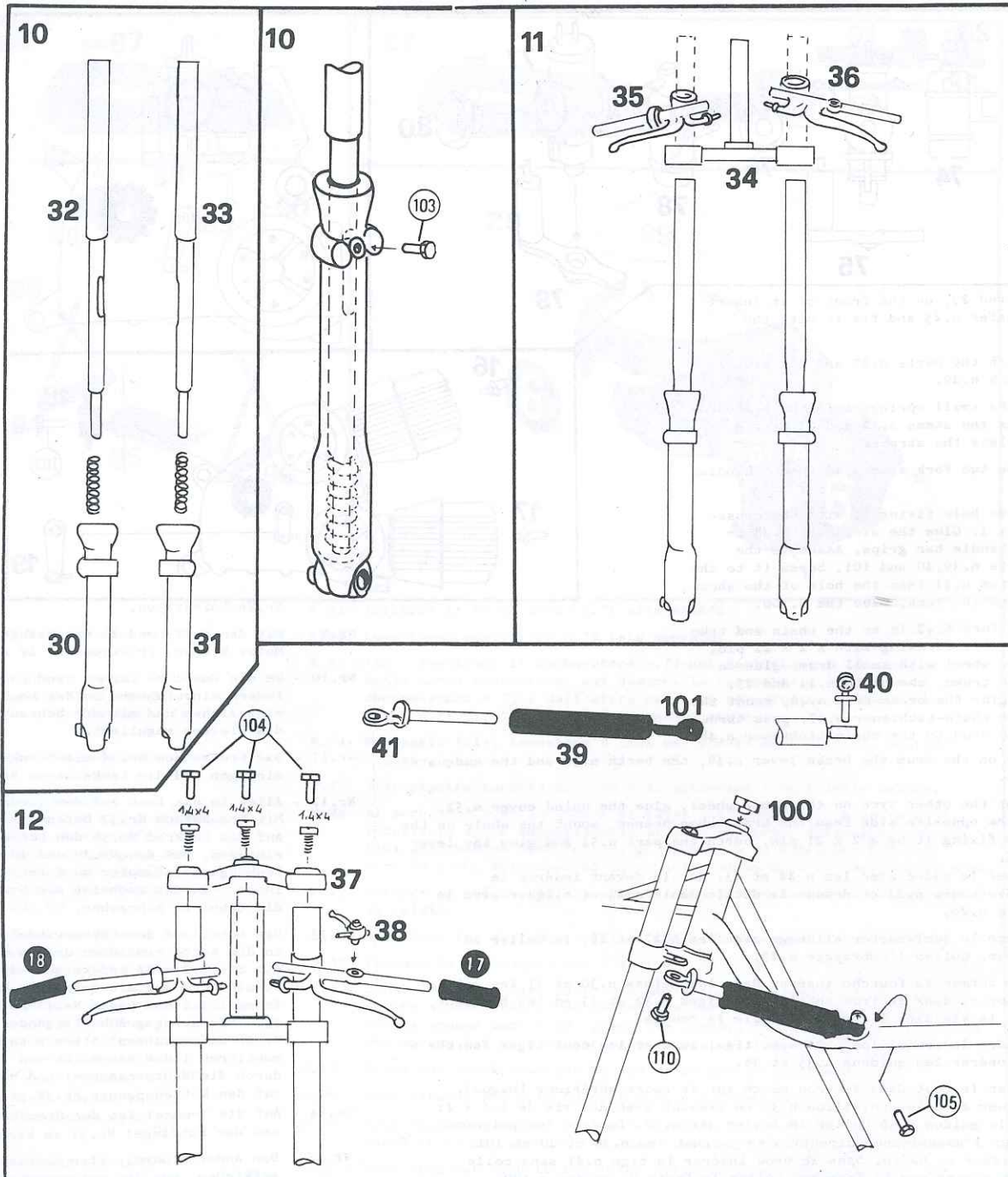


9

27

28





N.7 - Coller les cylindres au carter, celui du dessus avec le trou de l'échappement vers le haut et celui du dessous avec le trou vers le bas. Coller les bougies n. 10 et 17, visser le pignon n.18. Coller le levier de l'embrayage n.19. Les flasques pivotantes n.20 et 21 dans leurs trous.

Nr.2 - Mit den Nr.7,8,9 und 10 sind die Zylinder und Köpfe zu formen und dann in ihren Sitzen einzukleben.

Nr.3 - Die Halbgehäuse Nr.11 und 12 einkleben.

Nr.4 - Mit den Nr.13 und 14 ist das Gehäuse für das Lager der Drehventile zu formen.

Nr.5 - Auf den Motor kleben.

Nr.6 - Unterhalb das Abflusslager Nr.15 einkleben.

Nr.7 - Die Zylinder an das Gehäuse kleben, den oberen mit dem Auspuffloch

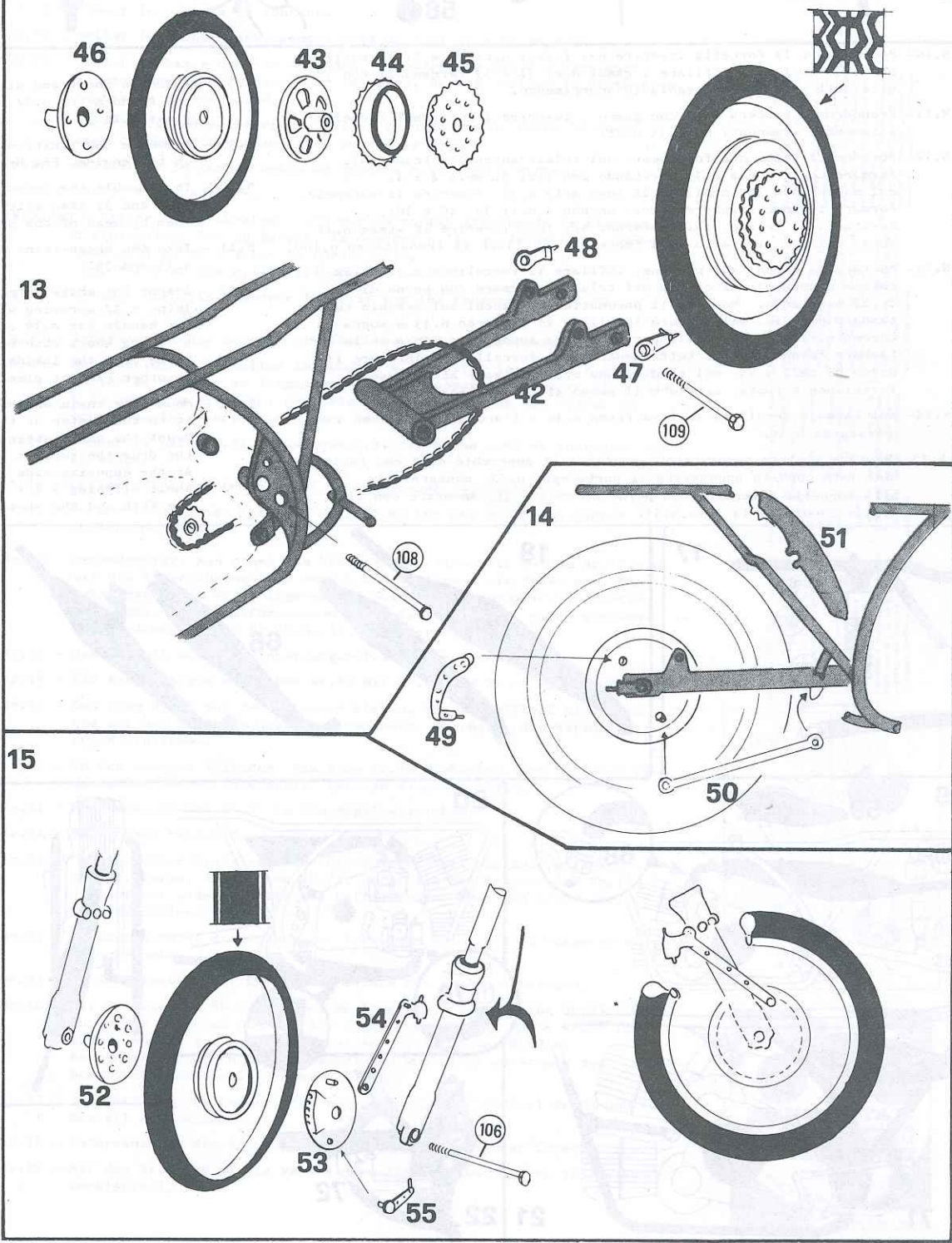
☐ NELLE PARTI IN CUI IL MONTAGGIO CON VITI E' INDISPENSABILE USARE QUELLE NEL SACHETTINO

☐ WHERE IT IS ESSENTIAL USE THE METAL SCREWS CONTINES IN THE PLASTIC BAG.

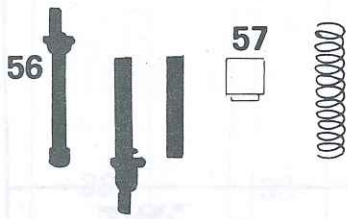
nach oben, den unteren mit dem Loch nach unten. Die Kerzen Nr.16 und 17 einkleben, den Kettenritzel Nr.18 einschrauben. Den Friktionshebel Nr. 19 einkleben. Die Drehflanschen Nr.20 und 21 in ihre Löcher kleben.

N.8 - Formare il telaio con i n.ri 22 e 23, sul davanti inserire il contagiri n.24 e sopra la decalco n.25 e fermare con il vetro n.26.

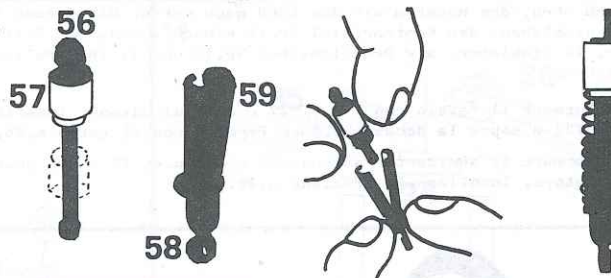
N.9 - Formare il semicarter accensione con i n.ri 27 e 28, incollarlo al motore. Incollare la frizione n.29.



16



16



N.10- Per formare la forcella inserire nei foderi n.ri 30 e 31 le molle piccole, ne l foro infilare i gambi n.ri 32 e 33 fermandoli con la vite nell'arresto che regola lo scorrimento.

N.11- Prendere la crociera n.34 con gambo , inserire i due gambi forcella e inserire i manubri n.ri 35 e 36.

N.12- Portare il tutto nel foro posto sul telaio anteriore (canotto). Fermare con crociera n.37 avvitando con viti di mm.1,4 x 4. Sul manubrio n.36 incollare la leva aria n.38. Inserire le manopole. Formare l'ammortizzatore sterzo unendo i n.ri 39, 40 e 101. Avvitarlo al telaio, dall'interno. Nel foro inserire lo stelo n.41 senza colla e avvitarlo alla forcella. Incollare il frenasterzo n.100.

N.13- Montare la catena sul pignone, infilare il forcellone n.42 nella catena e portarlo al centro del telaio e fermare con perno di cm. 2 x22 avvitando. Montare il pneumatico a scacchi sul cerchio con tamburo piccolo, sul tamburo incollare il support n.43 e sopra la corona n.ri 44 e 45. Dalla parte opposta appoggiare senza colla il tamburo freno n.46, il tutto montarlo al forcellone. Infilare il perno di cm.2 x 25 nel tendicatena n.47, passare attraverso al forcellone e ruota, avvitare il perno al tendicatena n.48.

N.14- Sul tamburo incollare la leva freno n.49 e l'acoraggio n.50 ed il parafrangente n.51.

N.15- Montare l'altro pneumatico, incollare il coperchio n.52 con fori, dal lato opposto appoggiare il portaceppi n.53, montare alla forcella e fermare con perno di cm.2 x 21. Ancorare con il n.54 e incollare la leva n.55.

N.8 - Assemble the frame with parts the round meter n.24, then the glass n.26.

N.9 - Assemble the ignition half cov on the engine. Fix by glue the

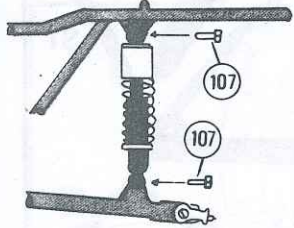
N.10 - To assemble the front fork ins n.30 and 31 then slip into the them by mean of the screw that

N.11 - Take the cross-joinnt n.34 inse n.35 and 36.

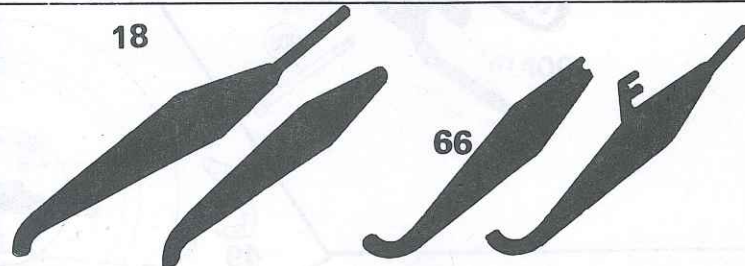
N.12 - Insert the whole into the fron joint n.37 screwing with screw the handle bar n.36 and insert steering shock absorber joinin frame from the inside, insert absorber without glue and scre

N.13 - Mount the chain on the pinion, it to the center of the frame Mount the chek patterned tyre the drum the support n.43 and At the opposite side lean, wit whole slipping a 2 x 25 pin in the fork and the wheel and scr

17



18



N.14

N.15

N.8

N.9

N.10

N.11

N.12

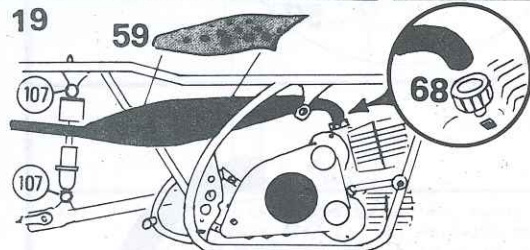
N.13

N.14

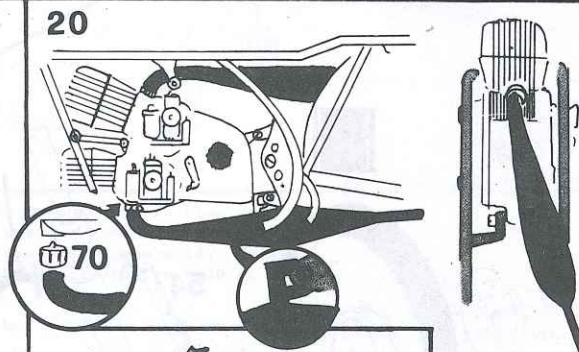
N.15

Nr.8

19



20

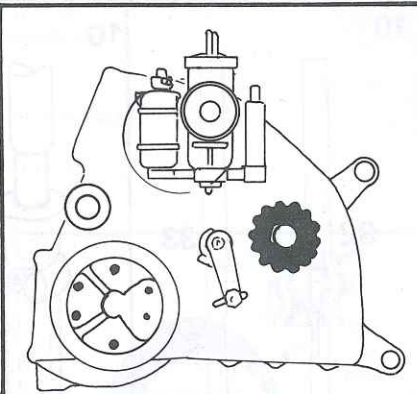
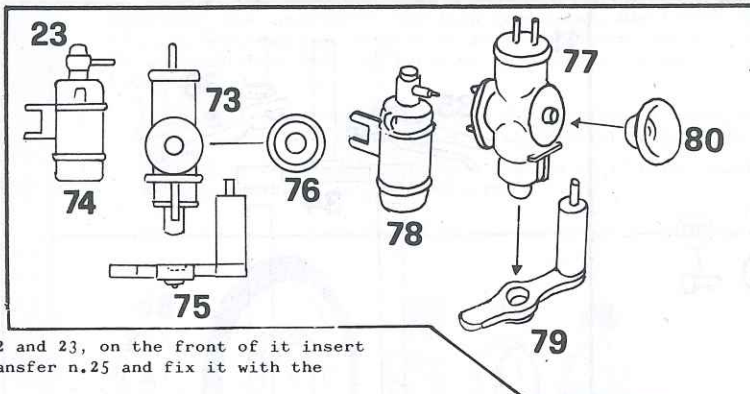


71

21

22

72



...n.22 and 23, on the front of it insert transfer n.25 and fix it with the

er with the parts n.27 and 28, glue it clutch n.29.

ert the small springs into the scabbards holes the stems n.32 and 33 fixing regulate the stroke.

rt the two fork stems and insert handles

t frame hole fixing it with the cross-1,4 x 4. Glue the air lever n.38 to the handle bar grips. Assemble the g parts n.39,40 and 101. Screw it to the stem n.41 into the hole of the shock w it to the fork. Glue the N.100.

slip fork N.42 in to the chain and take and fix it screwing with a 2 x 22 pin. on the wheel with small drum, glue on on the crown, the parts n.44 and 45. hout glue the brake drum n.46, mount the to the chain-tichtener n.47, pass through ew the stud to the chain-tichtener n.48.

Glue on the drum the brake lever n.49, the berth n.50 and the mudguard n.51.

Mount the other tyre on the other wheel, glue the holed cover n.52, on the opposite side lean the brake shoe bearer, mount the whole on the fork fixing it by a 2 x 21 pin, berth the part n.54 and glue the lever N.55.

Former le cadre avec les n.22 et 23, sur le devant insérer le compte-tours n.24 et dessus la décalcomanie n.25 et bloquer avec le verre n.26.

Former le semi-carter allumage avec les n.27 et 28, le coller au moteur. Coller l'embrayage n.29.

Pour former la fourche insérer dans les gaines n.30 et 31 les petits ressorts, dans le trou enfilez les tiges n.32 et 33 en les bloquant avec la vis dans l'arrêt qui règle la course.

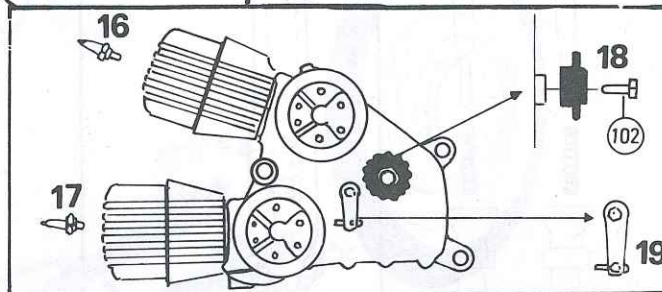
Prendre le croisillon n.34 avec tige, insérer les deux tiges fourche et insérer les guidons n.35 et 36.

Porter le tout dans le trou placé sur le cadre antérieur (bague). Bloquer avec le croisillon n.37 en vissant avec des vis de 1,4 x 4. Sur le guidon n.36 coller le levier air n.38. Insérer les poignées. Former l'amortisseur direction en joignant les n.39 et 40 et 101. Le visser au cadre. Dans le trou insérer la tige n.41 sans colle et la visser sur la fourche. Coller le frein du guidon n.100.

Monter la chaîne sur le pignon, enfilez la grande fourche n.42 dans la chaîne et la mettre au milieu du cadre et bloquer un pivot de 2 x 22 en vissant. Monter le pneu à losanges sur la jante avec petit tambour, sur le tambour coller le support n.43 et dessus la couronne n.44 et 45. Du côté opposé appuyer sans colle le tambour frein n.46. Monter le tout sur la grande fourche en enfilant le pivot de 2 x 25 sur le tendeur de chaîne n.47 à travers la grande fourche et la roue, en vissant le pivot au tendeur de chaîne n.48 (avec petit trou). Sur le tambour coller le levier frein n.49 et l'ancrage n.50 et le garde-boue n.51.

Monter l'autre pneu, coller le couvercle n.52 avec trou, du côté opposé appuyer le porte-mâchoires de frein n.53. Monter sur la fourche avec le pivot de 2 x 21, ancrer avec le n.54 et coller le levier n.55.

Mit den Nr.22 und 23 das Gestell formen, vorne den Drehzahlmesser Nr.24 einfügen und oberhalb das Abziehbild Nr.25 und mit der Scheibe



Nr.26 befestigen.

Nr.9 - Mit den Nr.27 und 28 das Halbgehäuse Motor kleben. Friktion Nr. 29 aufkleben

Nr.10 - Um die Gabel zu formen sind in die B Feder einzuführen, in das Loch sind einzuziehen und mit der Schraube in d das Gleiten reguliert.

Nr.11 - Das Kreuzstück Nr.34 mit Stengel nehme einfügen und die Lenkstangen Nr.35 un

Nr.12 - Alles in das Loch auf dem Vordergeste Mit Kreuzstück Nr.37 befestigen und m Auf das Lenkrad Nr.36 den Lufthebel N einfügen. Mit den Nr.39 und 40 und 10 Lenkungsstosdämpfer zu formen. Au innen. In das Loch ist die Stange Nr die Gabel zu schrauben. Nr.100 aufkle

Nr.13 - Die Kette auf den Kettenritzel montie in die Kette einziehen und in die Mit mit Stift 2 x 22 befestigen, durch au Gummireifen auf die Felge mit kleiner Trommel ist das Lager Nr.43 zu kleben 45. Von der gegenüberliegenden Seite Nr.46 aufzustützen. Alles zusammen is montieren indem der Stift von 2 x 25 durch die Hinterradgabel und das Rad auf den Kettenspanner Nr.48 geschraub

Nr.14 - Auf die Trommel ist der Bremshebel Nr und der Kotflügel Nr.51 zu kleben.

Nr.15 - Den anderen Gummireifen montieren, de aufkleben, von der entgegengesetzten Nr.53 aufstützen. Auf die Gabel mit mit Nr.54 verankern und Hebel Nr.55 a

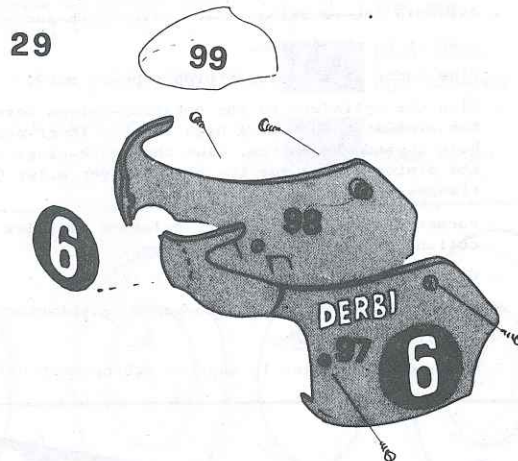
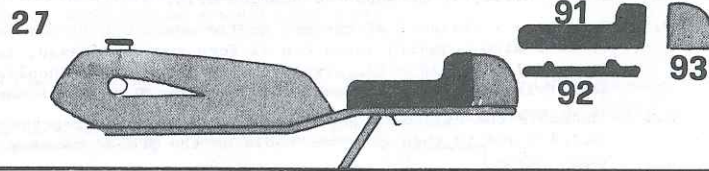
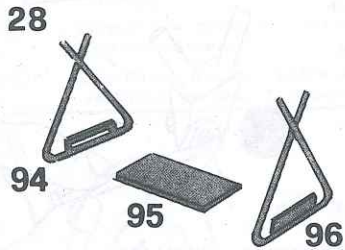
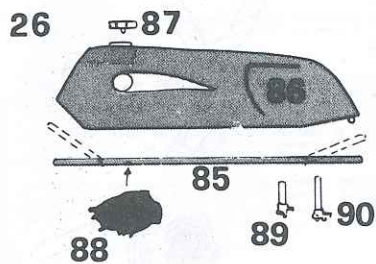
N.16- Ammortizzatori. Prendere il pezzo n.56 con guida molla verso l'esterno, inser pezzo n.58, appoggiare nel suo incastro molla, innestare il gambo, lasciar cad Ripetere con i n.ri 60, 61, 62 e 63.

N.17- Avvitare al telaio e al forcellone.

N.18- Incollare le marmitte n. 64 al 65 e N.

N.19- Incollare la ghiera n.68 al cilindro, innestarla al perno sul telaio, sopra n.69.

N.20- Nel cilindro sotto mettere la ghiera r gancio, prima al telaio e poi alla ghie



der Anzündung formen, auf den
en.

chsen Nr.30 und 31 die kleinen
die Stengel Nr. 32 und 33
er Sperre zu befestigen, die

en, die beiden Gabelstengel
d 36.

ll bringen (Kahn).
it Schrauben 1,4 x 4 anziehen.
r.38 kleben. Die Griffe
l ist durch Vereinigung der
das Gestell aufschrauben, von
.41 ohne Leim einzufügen und auf
ben.

ren, die Hinterradgabel Nr.42
te des Gestells bringen und
fschrauben. Den Schachförmigen
Trommel montieren; auf die
und darauf die Krone Nr.44 und
ist ohne Leim die Bremstrommel
t auf die Hinterradgabel zu
auf den Kettenspanner Nr.47
gezogen wird, indem der Stift
t wird. (mit kleinem Loch).
.49, die Verankerung Nr.50

n Deckel Nr.52 mit Loch
Seite den Bremsbackenträger
Stift 2 x 21 montieren,
aufkleben.

infilare la boccola n.57
ire la molla, prendere il
il pezzo n.59, premere la
ere la molla, (deve scorrere).

66 al 67.

innestri la marmitta,
incollare il para calore

.70. Innestare il tubo con
ra.

N.21- Infilare la leva cambio n.71 alla staffa.

N.22- Leva freno posteriore n.72 lato opposto.

N.23 e 20 - Incollare il carburatore n.73 nei fori flangia aspirazione
nella parte posteriore, sul davanti la vaschetta n.74, sotto il
compensatore n.75 e dall'altra parte il cornetto n.76. Ripetere
con i n.ri 77, 78, 79 e 80, in quello sotto.

N.24- Montaggio fili; innestare i fili sui rinvii n.ri 81 e 82, starter
e gas.

N.25- Alle pipette candele n.ri 83 e 84 attaccare i fili delle bobine.

N.26- Al serbatoio n.86 incollare il tappo n.87 piegare la piastra n.85,
incollarla sotto appoggiandola ai suoi supporti. Attaccare cinque
fili alla bobina n.88, di cm.45 ognuno, e ai rubinetti benzina
n.ri 89 e 90. Attaccare il tutto sotto al serbatoio. Lascia asciugare.

N.27- Formare la sella n.91, la placca n.92, il codino n.93 e incastrare
al telaio.

N.28- Incollare fra di loro i n.ri 94, 95 e 96 formando il cavalletto.

N.29- Formare la carenatura con i n.ri 97, 98 e 99, (non incollarla sotto).

N.16 - Shock absorber. Take part n.56 and slip in it bushing n.57 with the
spring slide outward and insert the spring, take part n.58 and lean
on his groove part n.59, press the spring, insert the stem and leave
the spring (it must be springy). Repeat with n.60,61,62 and 63.

N.17 - Screw the shock absorber to the frame and to the fork.

N.18 - Glue exhaust pot n.64 to part n.65, the same with n.66 to n.67.

N.19 - Glue ring nut n.68 to the upper cylinder, insert the exhaust pot and
embed it to the stud on the frame then glue the screening-heat.

N.20 - Glue ring nut n.70 to the lower cylinder insert the pipe with the
hook, before to the frame then to the bracket.

N.21 - Slip gear lever n.71 on to the bracket.

N.22 - Do the same with rear brake lever on the opposite side.

N.23/20 - Glue carburettor n.73 to the holes of the inlet flange on the back
side, on the front part glue the float chamber n.74 under the
compensating device n.75, and on the opposite side glue the little
horn n.76. Repeat with n.77,78,79,80.

N.24 - Mount cables as shown by drawing, to the intermediate lever n.81,
fix gas cables, to n.82 fix air cables.

N.25 - Fix coil cables to spark plugs n.83 and 84.

N.26 - Glue cap n.86 to petrol tank n.87, bend plate n.85 then glue it
underneath leaning it to the proper supports. Stick five cables to
the coil n.88 and to the petrol taps n.89 and 90, then fix the whole
underneath the petrol tank.

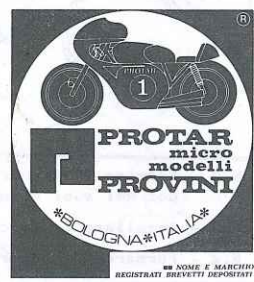
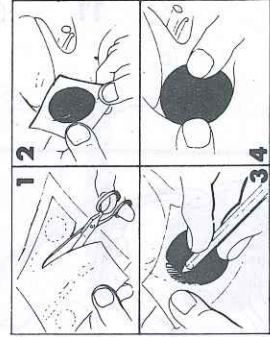
- N.27 - Assemble the seat n.91, the plate n.92 and the end n.93, then embed it to the frame.
- N.28 - Glue together parts n.94,95, and 96 to assemble the supporting trestle.
- N.29 - Assemble the fairing with n.97,98 and 99 (do not glue the bottom part).
- N.16 - Amortisseur: Prendre la pièce n.56, y enfilez la bague n.57 avec guide-ressort vers l'extérieur et y insérer le ressort. Prendre la pièce n.58, appuyer dans son encastrement le n.59, presser le ressort, insérer la tige et laisser tomber le ressort, (il doit jouer). Répéter avec les n.60,61,62,63.
- N.17 - Visser le cadre à la fourche.
- N.18 - coller les pots d'échappement n.64 au n.65 et n.66 au n.67.
- N.19 - Coller la bague n.68 au cylindre, y insérer le pot d'échappement et encastrer sur le pivot sur le cadre. Dessus, coller la protection contre la chaleur n.69.
- 20 - Dans le cylindre inférieur, coller la bague n.70. Fixer le tuyau avec crochet d'abord au cadre puis à la bague.
- N.21 - Enfiler le levier de boîte de vitesse n.71 dans l'étrier.
- N.22 - Levier frein arrière.
- N.23/20 - Coller le carburateur n.73 sur la partie arrière de la flasque d'aspiration. Sur le devant, la cuvette n.74, au-dessous du compensateur n.75 et de l'autre le cornet n.76. Répéter avec les n.77,78,79,80.
- N.24 - Montage des fils: insérer les fils sur les renvois n.81 et 82, (starter et gaz).
- N.25 - Aux pipettes des bougies attacher les fils des bobines.
- N.26 - Au réservoir n.86 coller le bouchon n.87, plier la plaque n.85, la coller au-dessous en l'appuyant sur les supports. Attacher cinq fils à la bobine n.88 et aux robinets d'essence n.89 et 90. Coller le tout sous le réservoir (laisser sécher).
- N.27 - Former la selle n.91, la plaque n.92, la queue n.93 et encastrer sur le cadre.
- N.28 - Coller entre eux les n.94,95,96 en formant la béquille.
- N.29 - Former le carénage avec les n.97,98,99 (ne pas coller la partie inférieure).
- Nr.16 - Stossdämpfer: Man nehme das Stück Nr.56, ziehe die Büchse Nr.57 ein, mit der Federführung nach aussen und schliesse die Feder ein. Man nehme das Stück Nr.58 lege es auf seine Einspannung Nr.59, drücke die Feder, Stiel einführen und Feder fallen lassen. (soll gleiten) Das gleiche mit den Nr.60,61,62,63 wiederholen.
- Nr.17 - Das Gestell auf die Hinterradgabel schrauben.
- Nr.18 - Die Auspufftöpfe einkleben Nr.64 mit Nr.65 und Nr.66 mit Nr.67.
- Nr.19 - Den Ring Nr.68 auf den Zylinder kleben, den Auspufftopf einführen und auf den Stift am Gestell einspannen. Oberhalb, den Wärmeschutz Nr.69 einkleben.
- Nr.20 - In den unteren Zylinder den Ring Nr.70 einkleben. Den Schlauch mit dem Haken zuerst am Gestell dann am Ring anbringen.
- Nr.21 - Den Wechselhebel Nr.71 in den Bügel einziehen.
- Nr.22 - Bremshebel rückwärts.
- Nr.23/20 - Den Kühler Nr.73 auf den rückwärtigen Teil der Absaugflansch kleben. Vorne, das Becken Nr.74, unterhalb den Kompensator Nr.75 und auf der anderen Seite die Gaffel Nr.76. Mit den Nr.77,78,79, 80 wiederholen.
- Nr.24 - Montage Drähte: die Drähte auf Vorgelege Nr.81 und 82 (Starter und Gas) kuppeln.
- Nr.25 - An die Pipetten der Kerzen die Drähte der Spulen anbringen.
- Nr.26 - Auf Behälter Nr.86 den Deckel Nr.87 kleben, die Scheibe Nr.85 biegen, unterhalb ankleben und auf die Lager stützen. An Spule Nr.88 fünf Drähte von je 4,5 cm. anbringen. An die Hähne Nr.89,90 di Benzinschläuche von 4,5 cm. anbringen und alles unterhalb des Behälters einkleben. (trocknen lassen)
- Nr.27 - Den Sattel Nr.91 formen, die Platte Nr.92, das Endteil Nr.93 und ins Gestell einspannen.
- Nr.28 - Untereinander die Nr. 94,95,96 verkleben und Ständer formen.
- Nr.29 - Mit den Nr.97,98,99 die Verkleidung formen (den unteren Teil nicht verkleben.).

Trocknenes Auflegen der Abziehbilder:
 1) Das Beschützungspapier abnehmen und das gewünschte Bild abschneiden.
 2) Ein Bild auf die Oberfläche legen, worauf man das Bild drücken muss und die beste Stellung aussuchen.
 3) Nachdem man die richtige Stellung gefunden hat, leicht mit dem Finger auf das Bild drücken.
 4) Fragen auf die abgedruckte Fläche drücken so dass sie gut klebt, und eventuelle Biegungen korrigieren.

Application of dry transfer primings:
 1) Remove the protecting paper and cut the subject to be transferred.
 2) Approach the subject to the surface to be decorated, looking for the best position.
 3) Once the right position has been found, slightly press a pencil on the whole surface to be transferred.
 4) Raise the matrix sheet and press your fingers on the transferred surface to make it adhere and to correct possible blemishes.

Application des décalcomanies à sec:
 1) Enlever le papier de protection et découper le sujet à transférer.
 2) Approcher le sujet de la surface à décorer, en cherchant la position idéale.
 3) Une fois connue la juste position, appuyer avec la pointe d'un crayon sur toute la partie à transférer.
 4) Soulever le feuillet matriciel et appuyer avec les doigts sur la surface transférée pour la faire bien adhérer et corriger d'éventuelles imperfections.

Applicazione delle decalco a secco:
 1) Togliere la carta di protezione e tagliare il soggetto da trasferire.
 2) Avvicinare il soggetto alla superficie da decorare, cercando la posizione ideale.
 3) Controllata la giusta posizione, passare, con leggera pressione una matita su tutta la parte da trasferire.
 4) Sollevare il foglio matriciale e premere, con le dita, sulla superficie trasferita per farla ben aderire e correggere eventuali imperfezioni.



® NOME E MARCHIO REGISTRATI BREVETTI DEPOSITATI