

**ENGLISH:** ASSEMBLY DRAWINGS SHOULD BE REVIEWED BEFORE PROCEEDING WITH CONSTRUCTION. A NUMBER IDENTIFIES EACH PLASTIC PART FOR YOUR CONVENIENCE. PAINT SMALL PARTS ON RUNNER BEFORE REMOVING. ALLOW PAINT TO DRY THOROUGHLY BEFORE CONTINUING ASSEMBLY OF KIT. SCRAPE CHROME OR PAINT AT AREA TO BE GLUED. WASH PLASTIC IN MILD DETERGENT SOLUTION. RINSE AND LET AIR DRY FOR BETTER PAINT AND DECAL ADHESION.

**DEUTSCH:** VOR DEM ZUSAMMENBAU DIE BAUANLEITUNG GUT DURCHLESEN. JEDES TEIL IST NUMERIERT. KLEINE TEILE ANSTREICHEN BEVOR SIE VOM RAHMEN ENTFERNT WERDEN. FARBEN GUT TROCKNEN. ERST DANN DEN ZUSAMMENBAU FORTSETZEN. CHROM UND FARBE AN DEN KLEBEFLÄCHEN ENTFERNEN. PLASTIKTEILE IN EINER MILDEN WASCHMITTELLÖSUNG REINIGEN UND AN DER LUFT TROCKNEN, DAMIT FARBE U. ABZIEHBILDER BESSER HAFTEN.

**FRANCAIS:** EXAMINER LES SCHEMAS D'ASSEMBLAGE AVANT DE COMMENCER LA CONSTRUCTION. UN NUMERO IDENTIFIE CHAQUE PIECE DE PLASTIQUE POUR PLUS DE FACILITE. PEINDRE LES PETITES PEICES SUR LE SUPPORT AVANT DE LES ENLEVER. LAISSER LA PEINTURE SECHER COMPLETEMENT AVANT DE CONTINUER L'ASSEMBLAGE DU KIT. GRATTER LE CHROME OU LA PEINTURE SUR LES SURFACE A COLLER. LAVER LE PLASTIQUE DANS UNE SOLUTION DE DETERGENT LEGERE, RINCER ET LAISSER SECHER A L'AIR POUR UNE MEILLEURE ADHERENCE DE LA PEINTURE ET DES DECALS.

**NEDERLANDS:** BESTUDER DE MONTAGE TEKENINGEN. VOORDAT U MET BOUWEN BEGINT. VOOR UW GEMAK, IDENTIFICEERT EEN NUMMER ELK PLASTIC DEEL. VERF KLEINE DEELTJES OP KIBBOOM VOORDAT U ZE VERWYDERD. LAAT VERF GRONDIG DROGEN VOORDAT U DE MONTAGE VAN HET MODEL VOORTZET. SCHRAP CHROOM OF VERF VAN HET GEDEELTE DAT GELYMD WORDT. WAS PLASTIC MET EEN ZACHTE ZEEP. SPOEL AF, EN LAAT IN LUCHT DROGEN, ZODAT VERF EN DECAL BETER PLAKKEN.

**SVENSKA:** IHOPSÄTTNINGSSKISSEN BÖR GRANSKAS INNAN IGANGSÄTTANDE AV BYGGANDET. ETT NUMMER IDENTIFIKERAS VARJE PLASTDEL FÖR DIN EGEN BEKVÄMLIGH ET. MALA DE SMA BITARNA DIREKT PÅ FARAN INNAN DE TAS BORT. LÅT FÄRGEN TORKA GRUNDLIGT INNAN FORTSÄTT BYGGANDE. SKRAPA AV KROMEN ELLER MALA PÅ DELARNA SOM SKALL KLISTRAS. TVÄTTA PLASTEN I MILD TVÄTTMEDELÖSNING, SKOJ OCH LUFTTORKA FÖR BÄTTRE FASTANDE AV FÄRG OCH DEKALER.

**ESPAÑOL:** DIBUJOS DE ENSAMBLAJE DEBEN SER REPASADOS ANTES DE SEGUIR CON LA CONSTRUCCION. UN NUMERO IDENTIFICA CADA PARTE DEL PLASTICO PARA SU CONVENIENCIA. PINTE PARTES PEQUENAS DEL KIT ANTES DE QUITARLAS. DEJE SECAR BIEN LA PINTURA ANTES DE SEGUIR EL ENSAMBLAGE. RASPE EL CROMO O LA PINTURA DEL SITIO ANTES DE SER PEGADO. LAVE EL PLASTICO EN UNA SOLUCION SUAVE DETERGENTE. ENJUAGUE, Y DEJE SECAR EN EL AIRE PARA MEJOR ADHESION DE LA PINTURA Y CALCOMANIA.

**ITALIANO:** I DISEGNI DELL'ASSEMBLAGGIO DOVREBBERO ESSERE RICONTROLLATI PRIMA DI INIZIARE IL MONTAGGIO. OGNI PEZZO E IDENTIFICATO DA UN NUMERO PER VOSTRA MAGGIORE COMODITA. VERNICIARE LE PARTI PICCOLE SULLA GUIDA DE SCORRIMENTO PRIMA DE TOGLIERLE. LASCIAR ASCIUGARE LA VERNICE PRIMA DI CONTINUARE IL MONTAGGIO. RASCHIAR LA PITTURA O IL CROMO DALLE PARTI CHE DEVONO ESSERE INCOLLATE. LAVARE I PEZZI DI PLASTICA CON UN DETERGENTE NON TROPPO FORTE, SCIACQUARE E LASCIAR ASCIUGARE AFFINCHÉ VERNICE E DECALCOMANIE ADERISCAÑO MEGLIO.



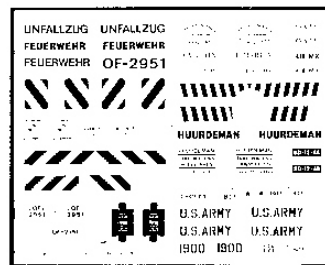
GLUE  
KLEBEN  
COLLE  
LIJM  
KLISTER  
PEGA  
COLLA



NO GLUE REQUIRED  
NICHT KLEBEN  
LA COLLE N'EST PAS NECESSAIRE  
GEEN LIJM NODIG  
INGET KLISTER BEHOVS  
NO NECESITA PEGA  
NON C'E BISOGNO DI COLLA



DO IT THIS MANY TIMES  
ANZAHL DER ARBEITSGÄNGE  
LE FAIRE CE NOMBRE DE FOIS  
DOE HET ZOVEEL KEER  
GJOR DET SA MANGA GANGER  
FATELO TUTTE QUESTA VOLTE  
HAGALO ESTA CANTIDAD DE VECES



SHOWN ASSEMBLED  
ABBILDUNG ZUSAMMENGEBAUTER TEILE  
VU ASSEMBLE  
GEMONTEERD GETOOND  
VISAD IHOPSÄTTNING  
MOSTRADO ARMADO  
ILLUSTRAZIONE DEL PEZZO MONTATO



CLEAR  
KLARSICHTTEILE  
TRANSPARENT  
DOORZICHTIG  
KLART  
VIA LEBERA  
TRANSPARENTE

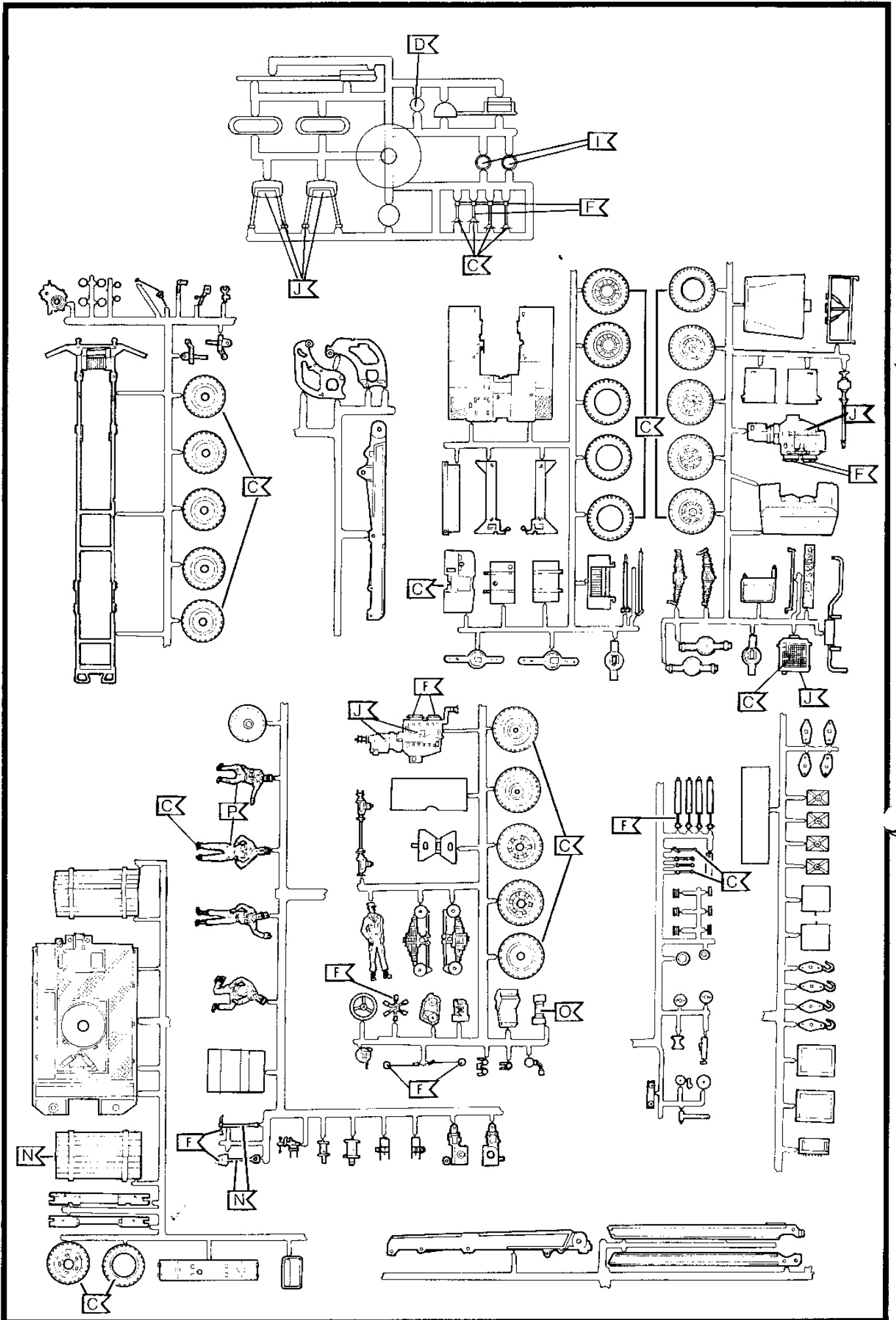


OPTIONAL  
WAHLWEISE  
FACULTATIF  
NAAR KEUZE  
VALFRI  
FACOLTATIVO  
OPCIONAL



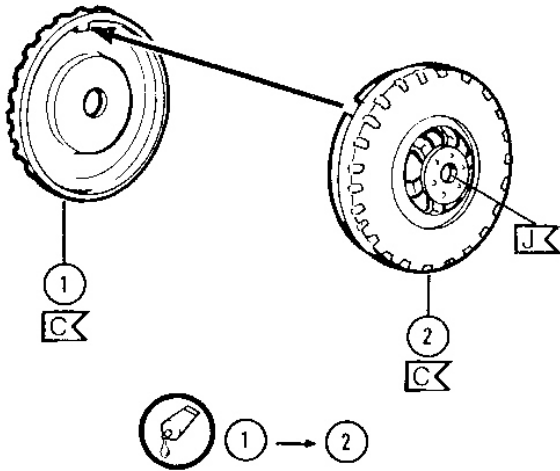
SOAK AND APPLY DECAL  
ABZIEHBILD IN WASSER EINWEICHEN UND ANBRINGEN  
MOUILLER ET APPLIQUER DECAL COMANIE  
MAAK PLAKPLAATJE DOOR EN DOOR NAT EN BEVESTIG HET  
FUKTA KLISTERMÄRKENA I VATTEN OCH SÄTT FAST  
REMOJE Y PEGUE LA CALCOMANIA  
IMMERGERE NELL'ACQUA APPLICARE CALCOMANIA  
DO NOT SOAK IN WATER  
NICHT IN WASSER EINWEICHEN  
NE TREMPEZ PAS  
NIET LATEN INWEKEN IN WATER  
BLÖTES EJ I VATTEN  
NON LASCIARE TROPPO A LUNGO NELL'ACQUA

<b>A</b> CLEAR FARBLOS 1 BICOLOR KLEURLOOS KLAR TRASPARENTE	<b>B</b> WHITE WEISS 4 BLANC WIT VIT BIANCO	<b>C</b> MATT BLACK MATT SCHWARZ 8 NOIR MAT MAT ZWART MATT SWARTO	<b>D</b> ORANGE ORANGE 30 ORANJE ORANGE ARANCIO	<b>E</b> RED ROT 31 ROUGE ROOD ROD ROSSO	<b>F</b> ALUMINIUM ALUMINIUM 99 ALUMINIUM ALUMINIUM ALUMINIUM	<b>G</b> WHITE WEISS 301 B. ANO WIT VIT BIANCO	<b>H</b> DAYGLOW RED LEUCHTROT 332 ROUGE FLUO HELROOD SIGNALROD ROSSO FLUORESC.	<b>I</b> LUFTHANSA BLUE LUFTHANSA BLAU 350 BLEU LUFTHANSA LUFTHANSA BLAU BLÜ-LUFTHANSA	<b>J</b> BLACK SCHWARZ 302 NOIR ZWART SWART NERO
<b>K</b> IVORY ELFENBEIN 10 IVOIRE IVOOR ELFENBEN AVORIO	<b>L</b> MATT LIGHT OLIVE MATT OLIV-HELL 45 OLIVE CLAIR MAT MAT LICHT OLIV MATT LJUSTOLIV OLIVA CHIARO SMORTO	<b>M</b> MATT OLIVE GREEN MATT OLIVGRÜN 66 VERT OLIVE MAT MAT OLIVGRÖEN MATT OLIVGRÖN VERDE OLIVA SMORTO	<b>N</b> MATT BROWN MATT BRAUN 85 MARRON MAT MAT BRUN MATT BRUN MARRONE SMORTO	<b>O</b> METALLIC GREY EISENFARBIG 91 GRIS METALLIQUE IJZERKLEUR JÄRNGRÅ FERRO	<b>P</b> MATT OLIVE BROWN MATT OLIVBRAUN 86 MARRON OLIVE MAT MAT OLIVBRUN MATT OLIVBRUN MARRONE OLIVA SMORTO	<b>Q</b> MATT FLESH MATT HAUTFARBE 35 COULEUR CHAIR MAT HUIDKLEUR MATT HUIDFARGAD COLOR PELLE SMORTO			



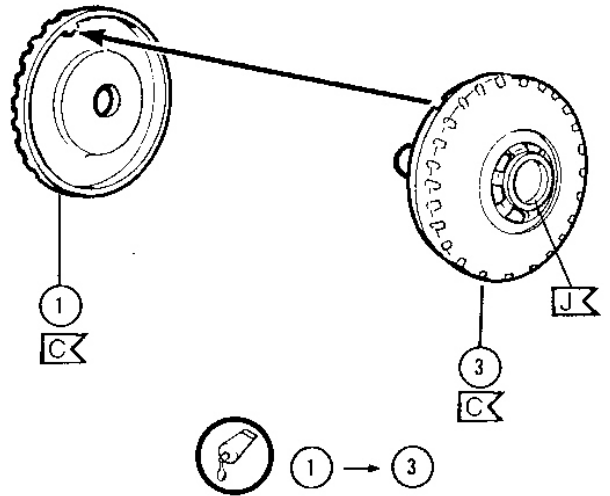
**1**

**(2X)**



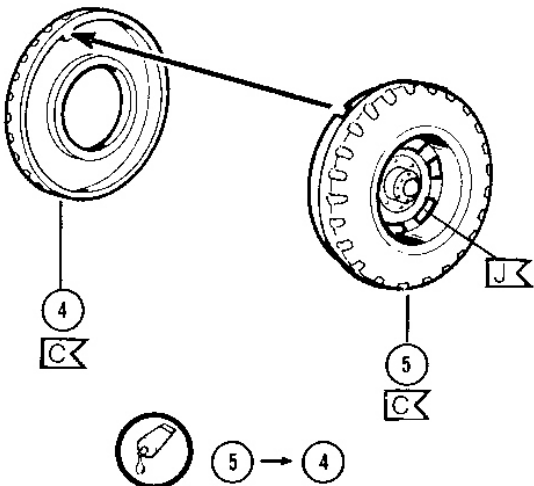
**2**

**(4X)**

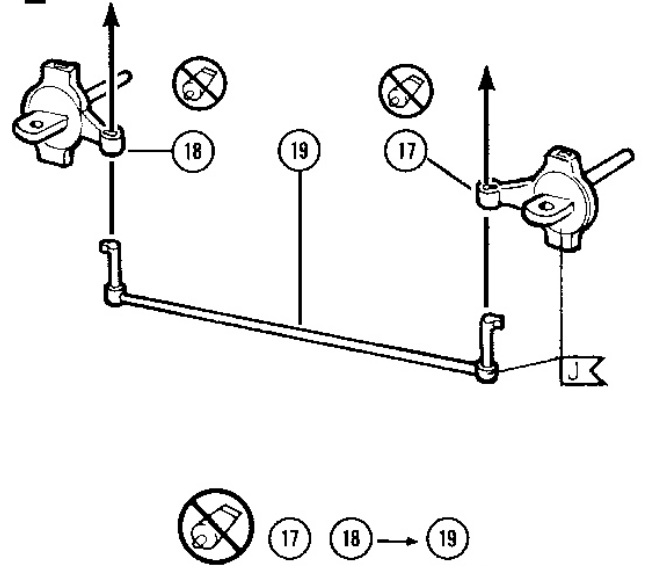


**3**

**(4X)**



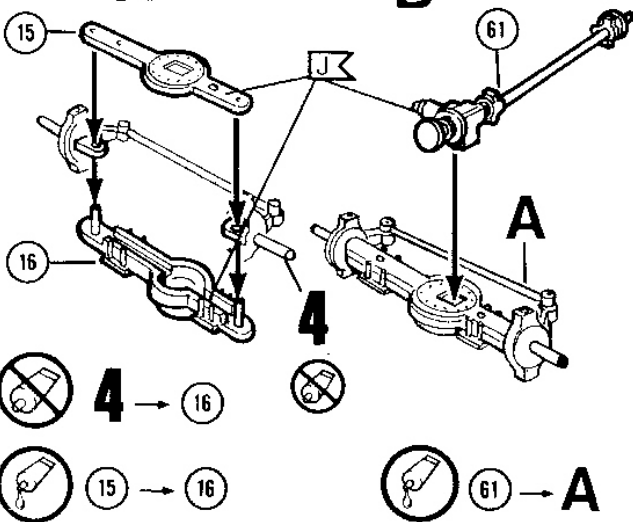
**4**



**5**

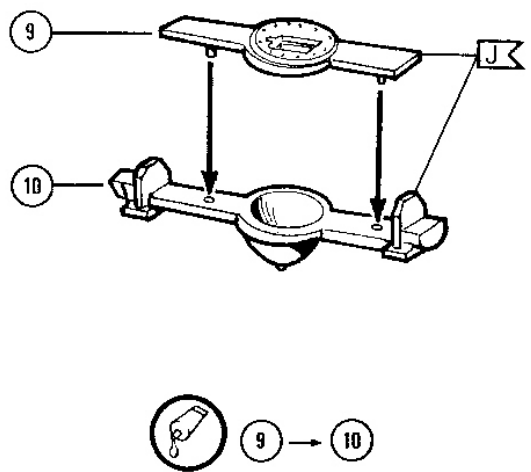
**A**

**B**

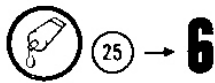
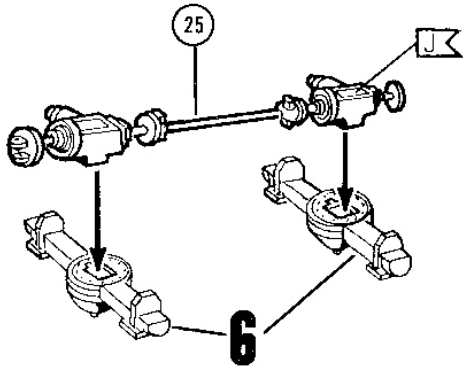


**6**

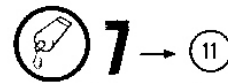
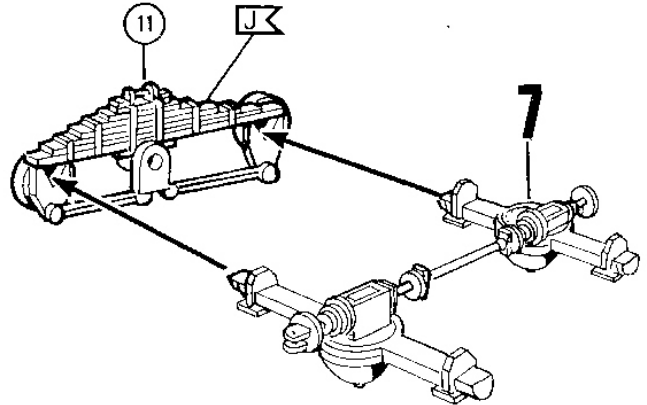
**(2X)**



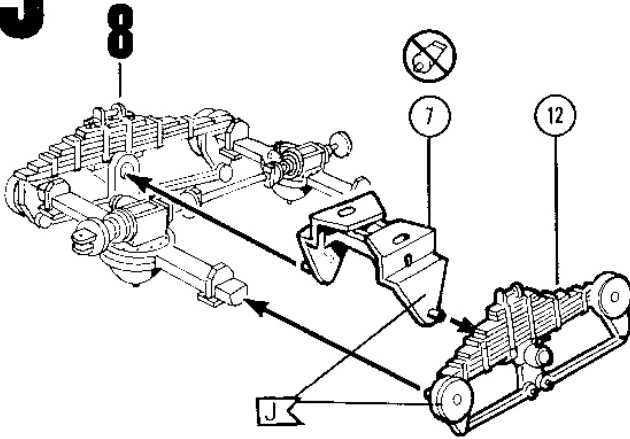
**7**



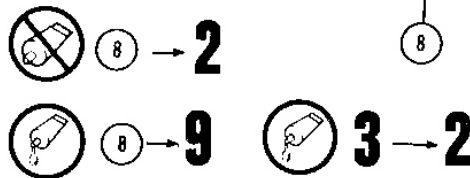
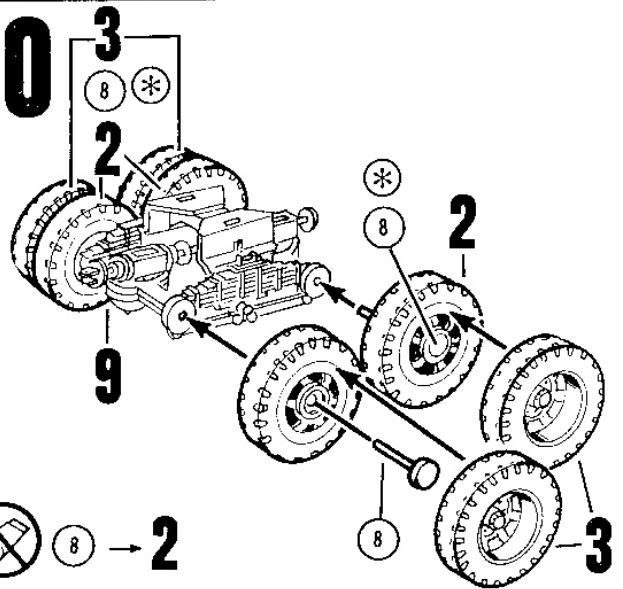
**8**



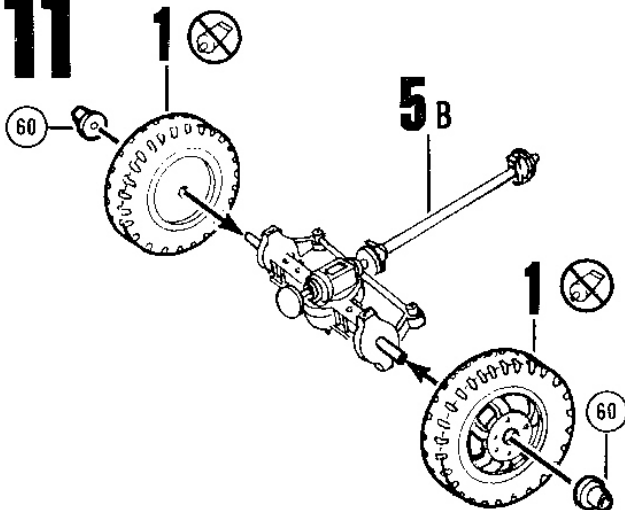
**9**



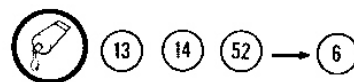
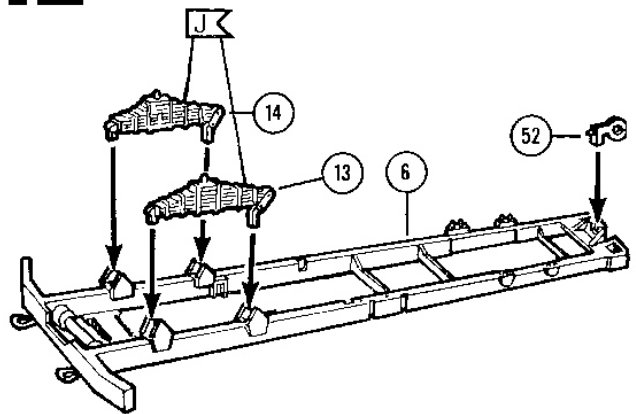
**10**



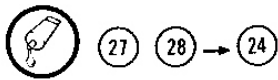
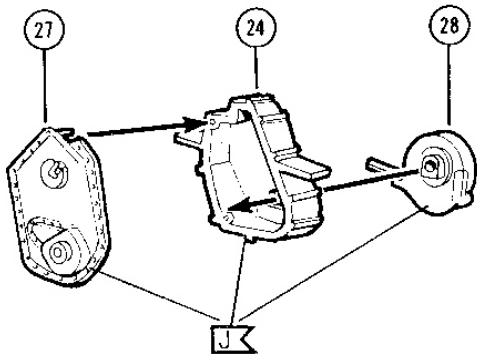
**11**



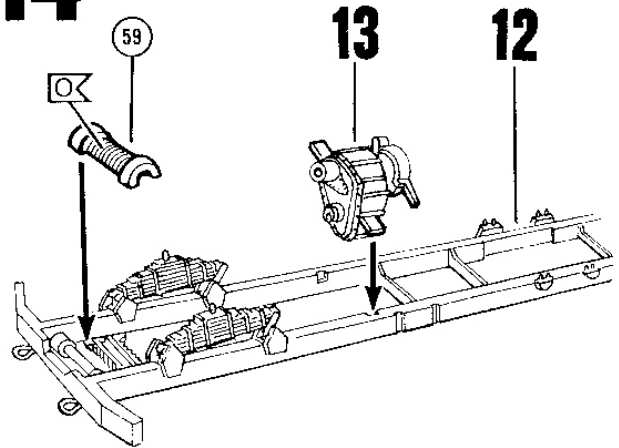
**12**



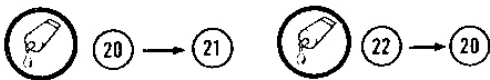
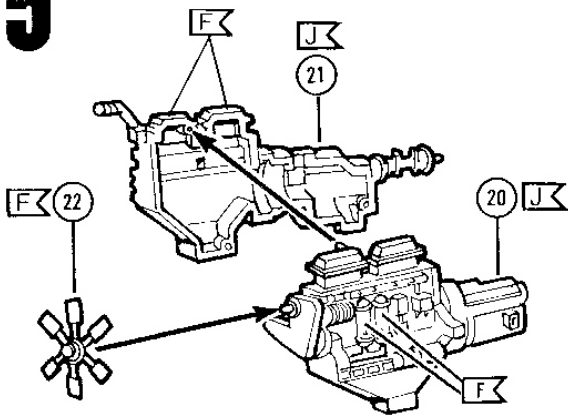
**13**



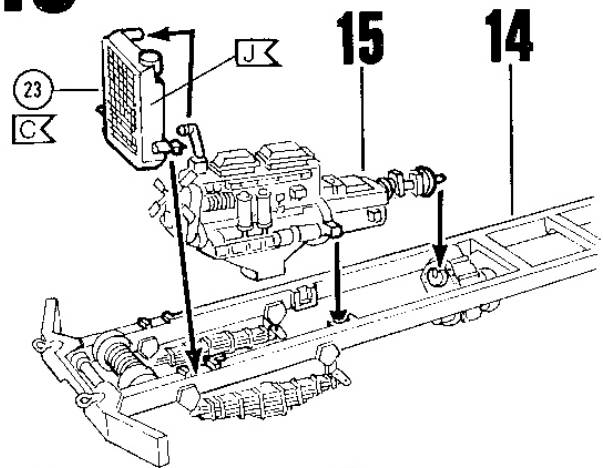
**14**



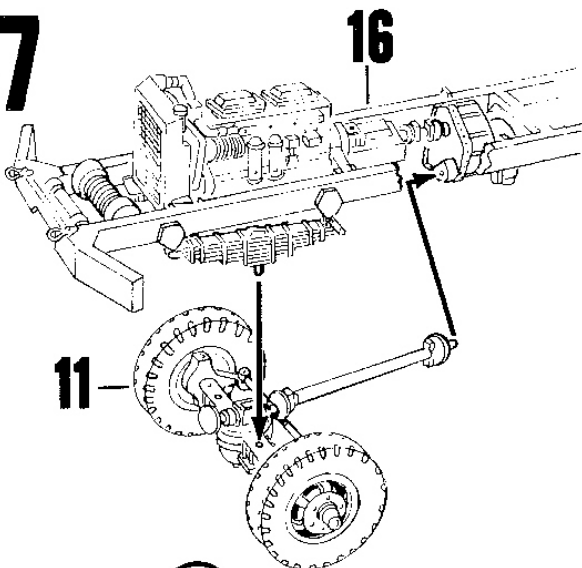
**15**



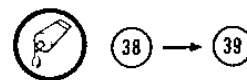
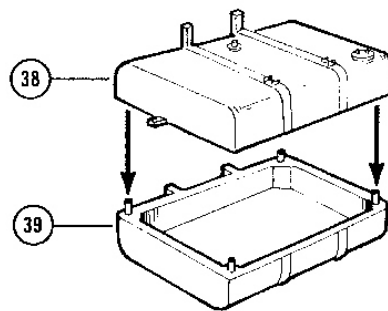
**16**



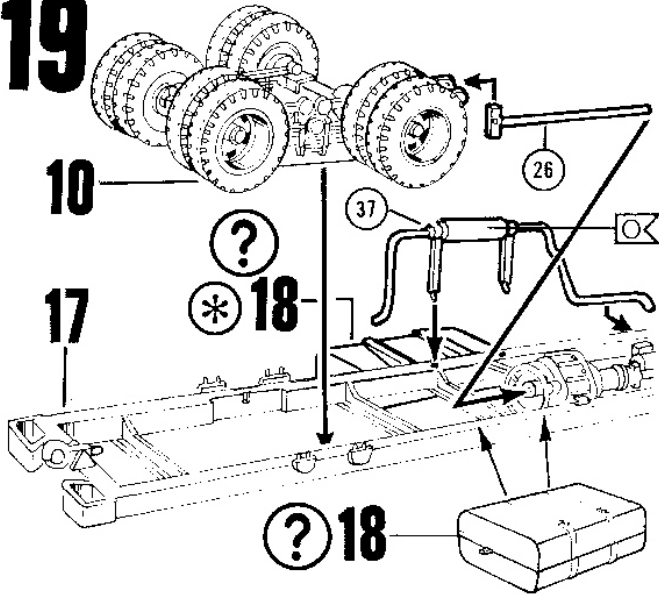
**17**



**18**

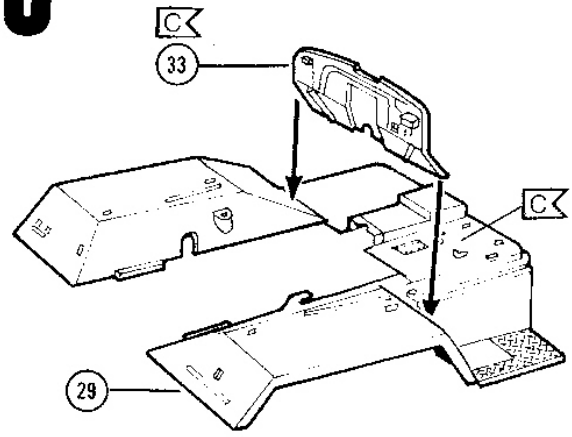


# 19



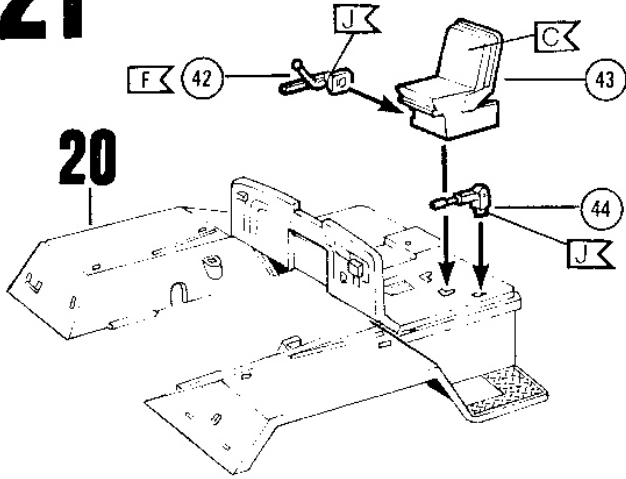
⊗ 26 → 10 ⊗ 18 37 → 17 ⊗ 10 → 17

# 20



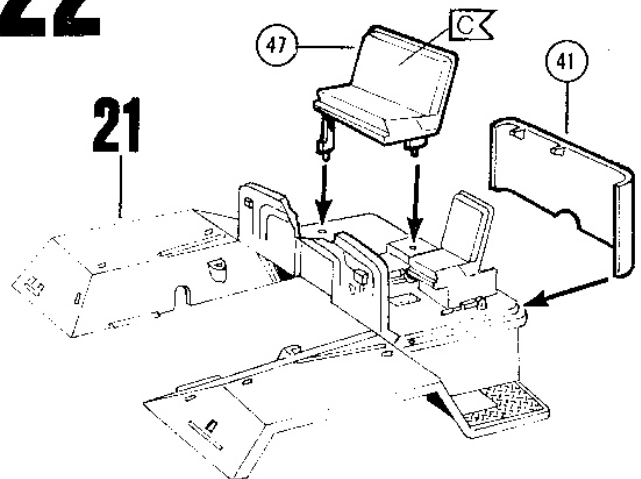
⊗ 33 → 29

# 21



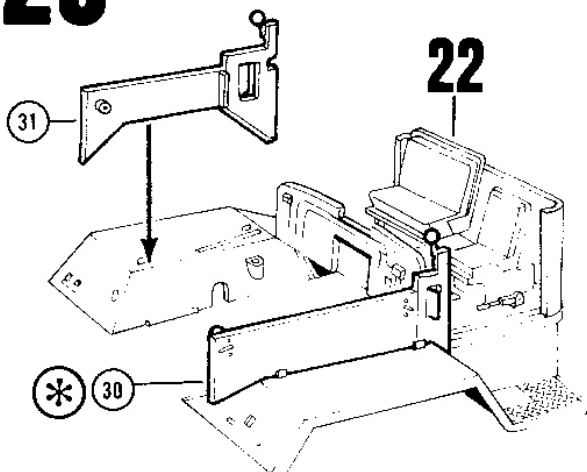
⊗ 44 → 20 ⊗ 42 → 43 → 20

# 22



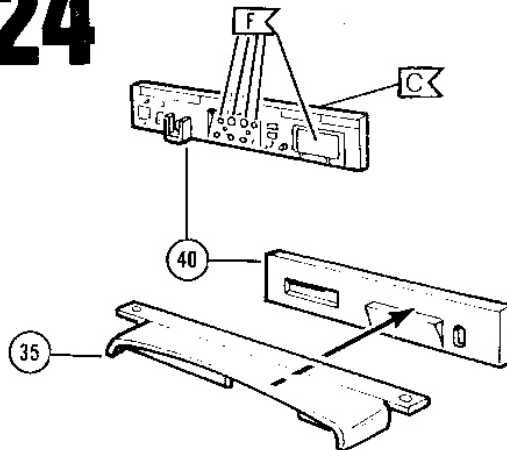
⊗ 41 47 → 21

# 23



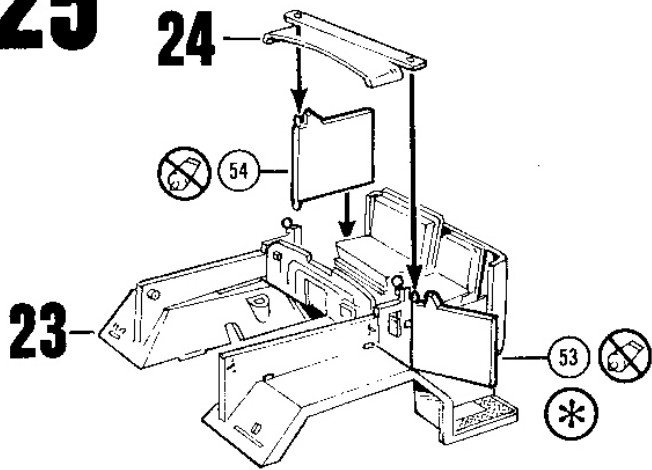
⊗ 30 31 → 22

# 24



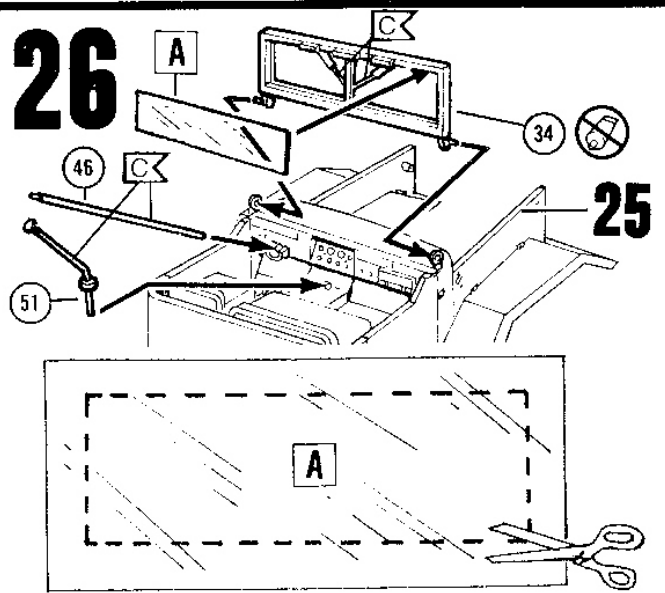
⊗ 40 → 35

# 25



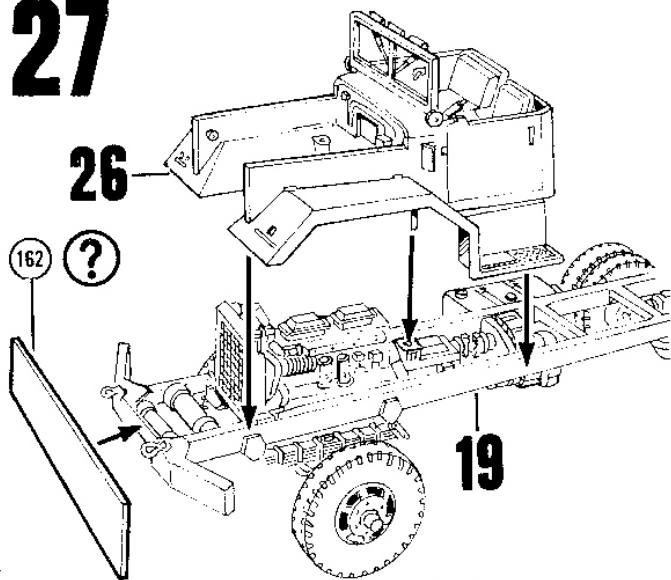
53 54 → **23 24** **24** → **23**

# 26



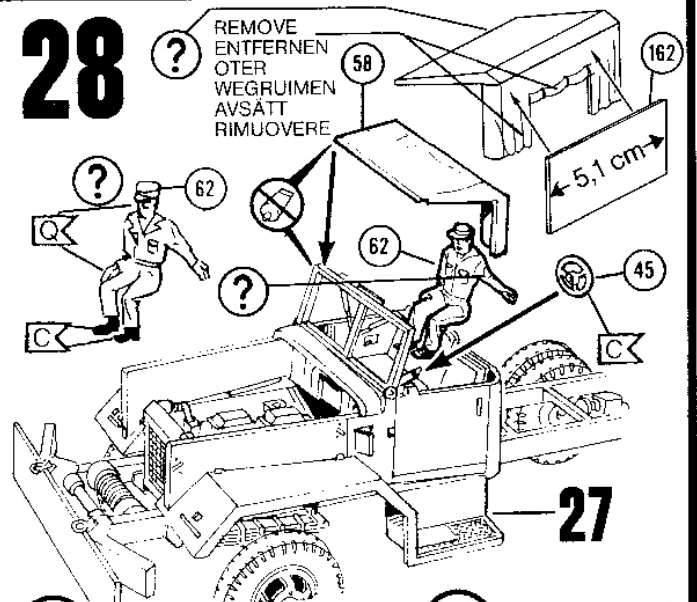
**A** → **34** **34** → **25** **46** **51** → **25**

# 27



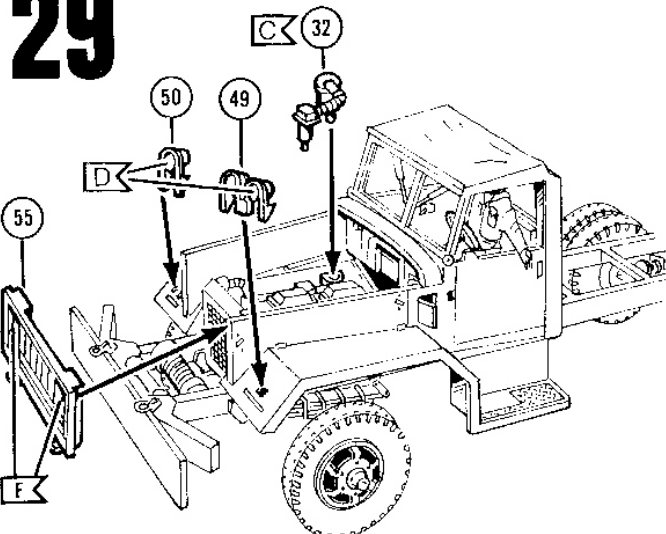
**26** → **19** **162** → **19**

# 28



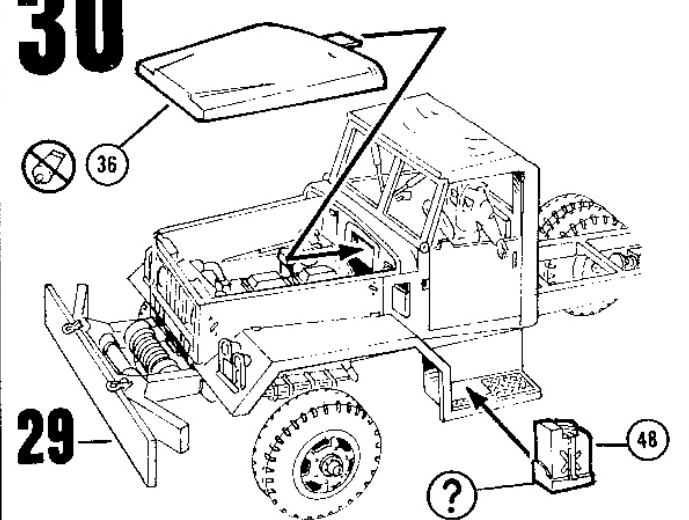
**62** **45** → **27** **58** → **27**

# 29



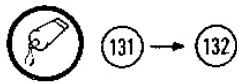
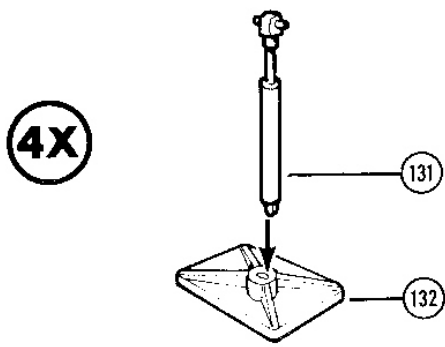
**32** **49** **50** → **28** **55** → **28**

# 30

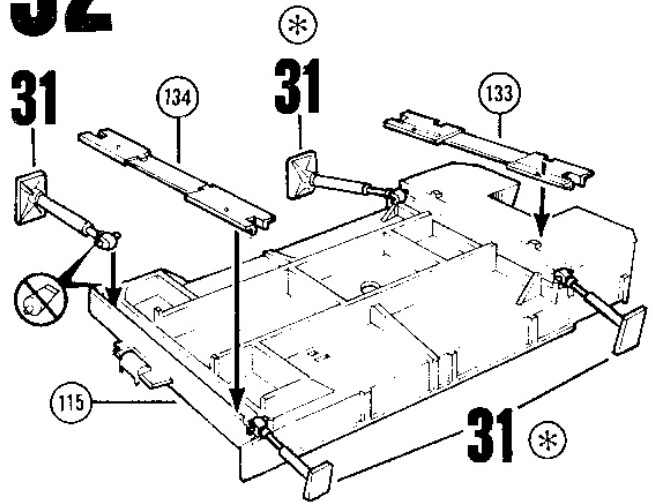


**36** → **29** **48** → **29**

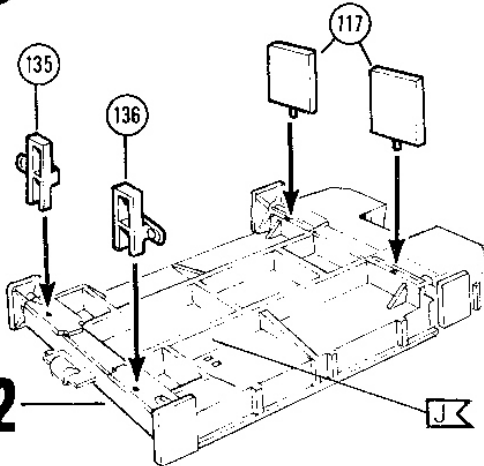
# 31



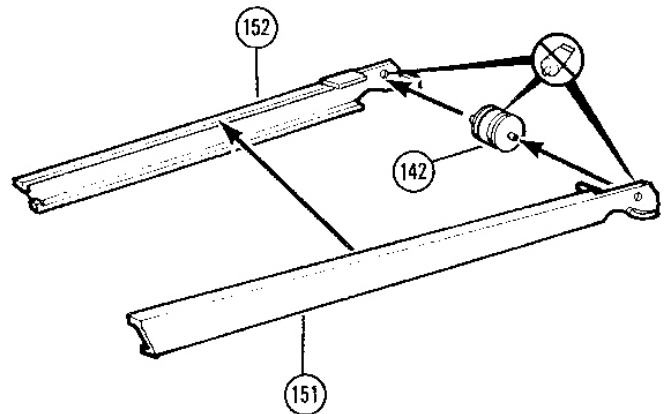
# 32



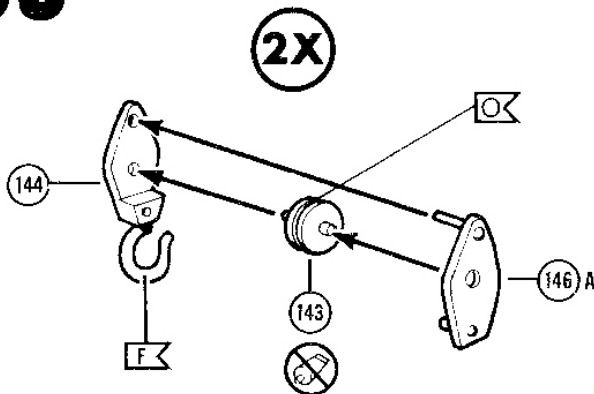
# 33



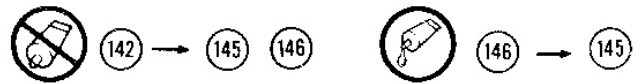
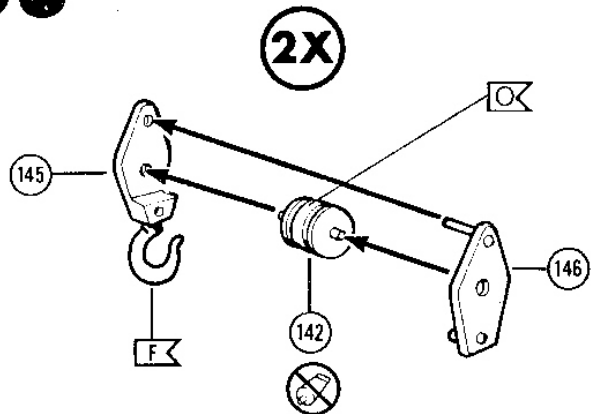
# 34



# 35

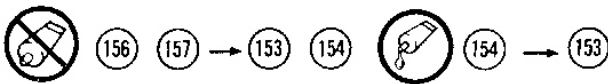
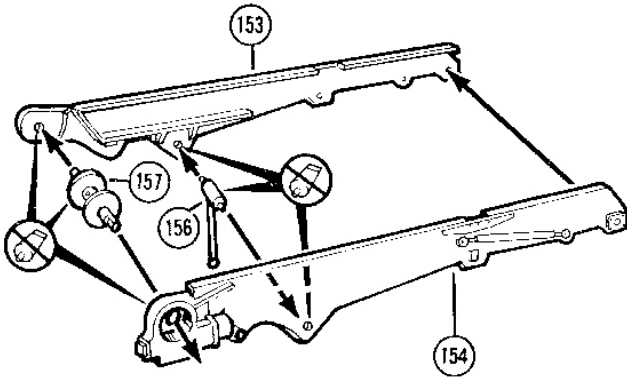


# 36

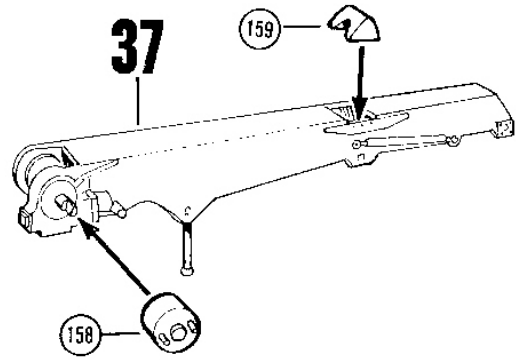




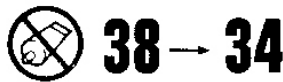
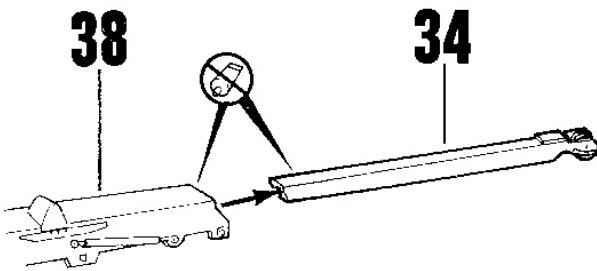
# 37



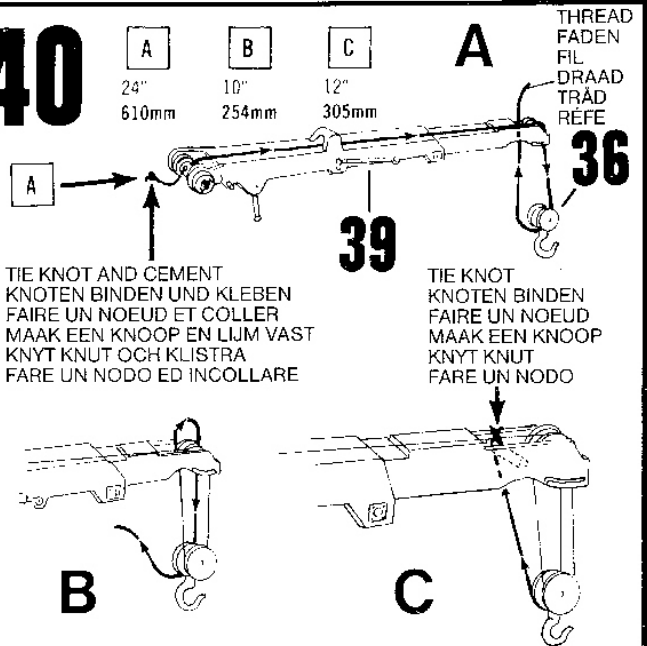
# 38



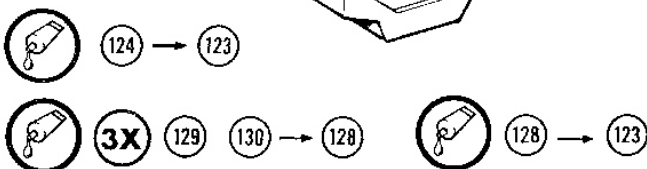
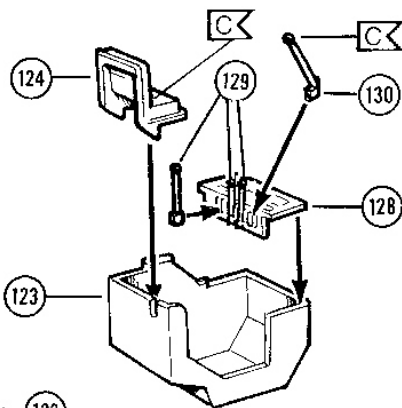
# 39



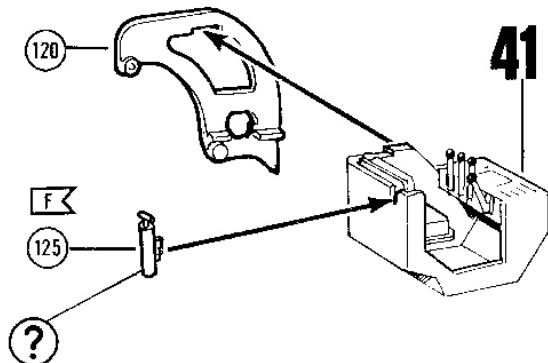
# 40



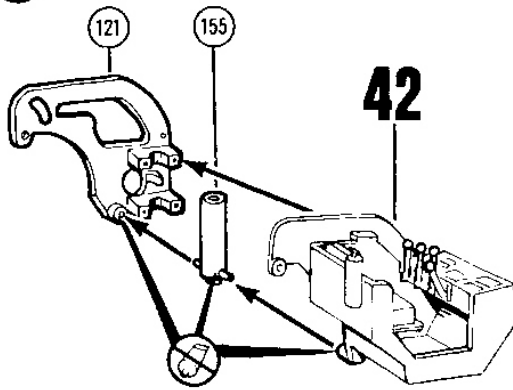
# 41



# 42

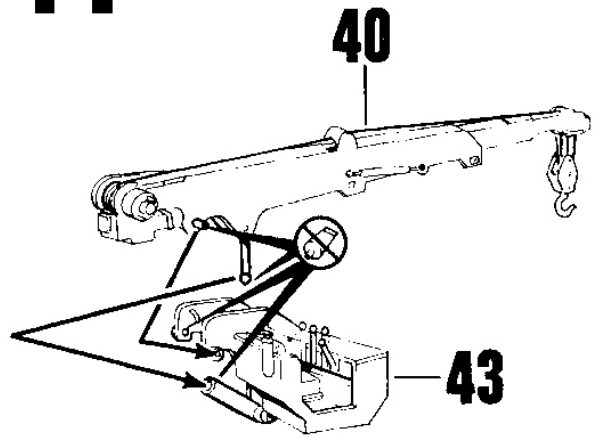


# 43



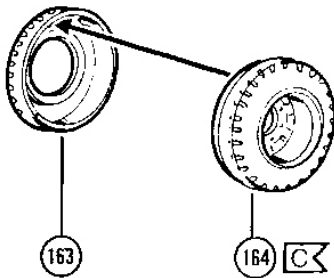
⊗ 155 → 42    121 ⊗ 42 → 121

# 44



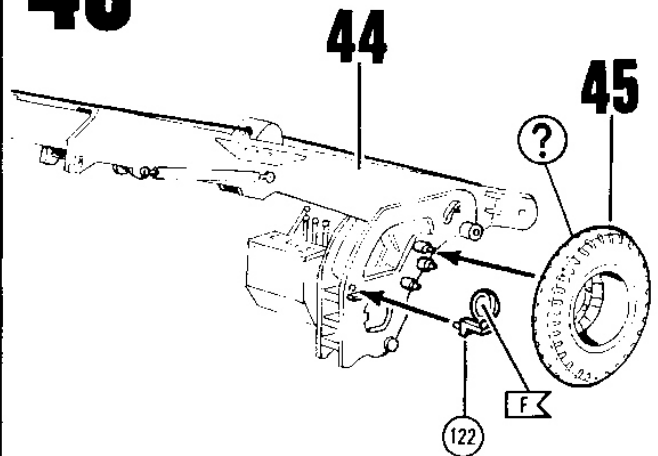
⊗ 40 → 43

# 45



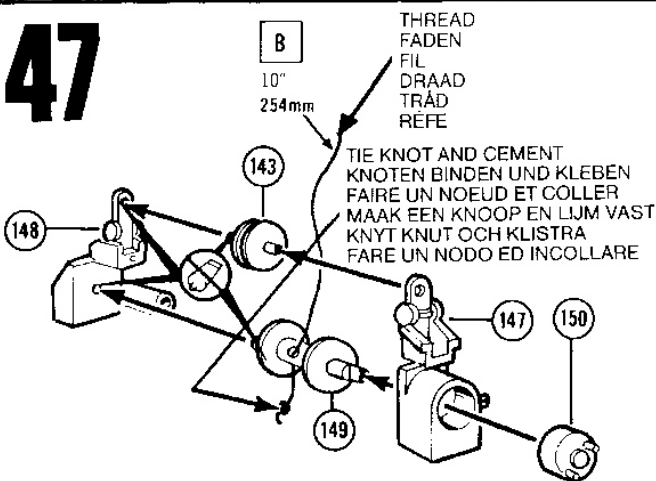
⊗ 164 → 163

# 46



⊗ 122 45 → 44

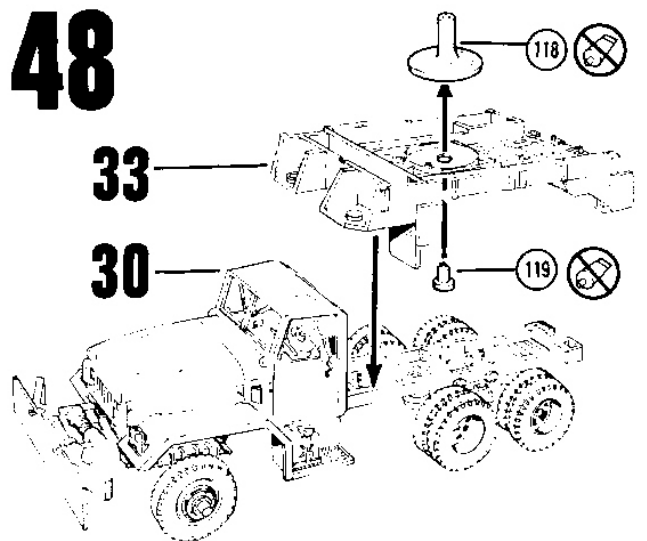
# 47



⊗ 143    149 → 147    148

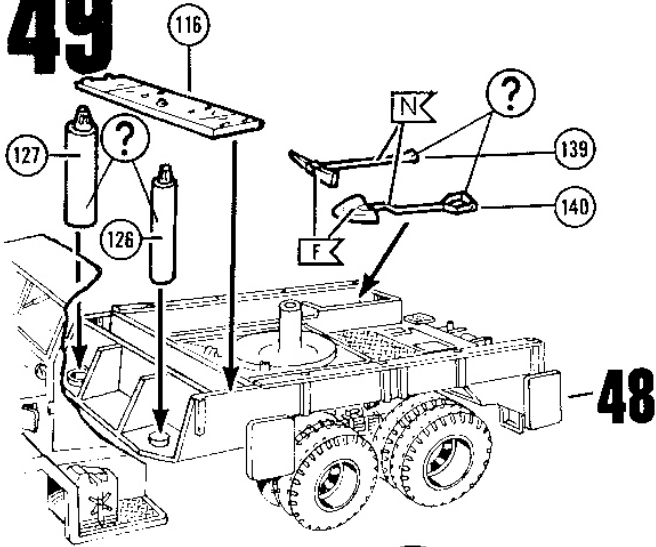
⊗ 147 → 148    ⊗ 150 → 149

# 48



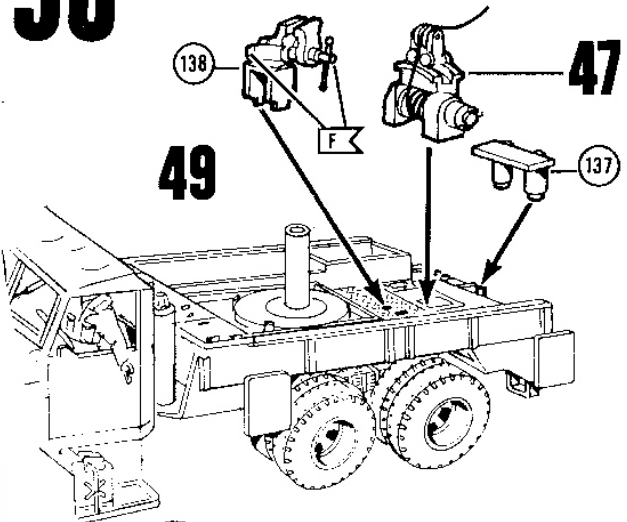
⊗ 119 → 33    ⊗ 118 → 119    ⊗ 33 → 30

# 49



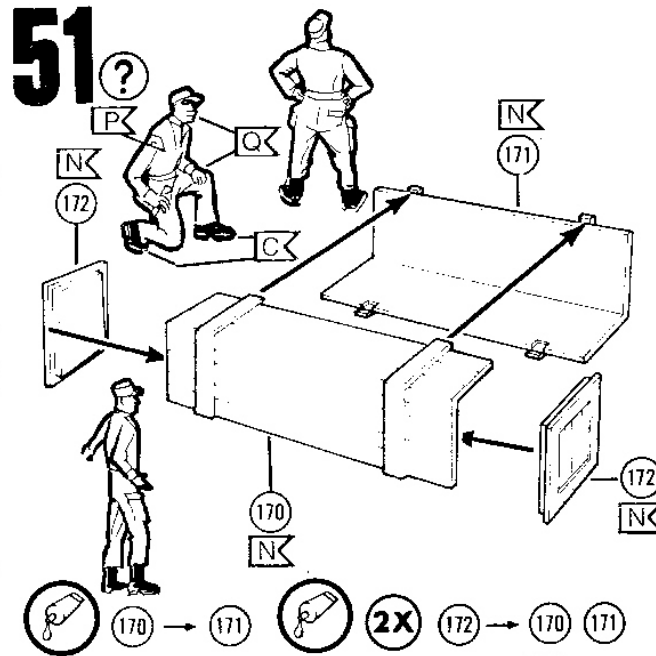
116 126 127 → 48    139 140 → 48

# 50



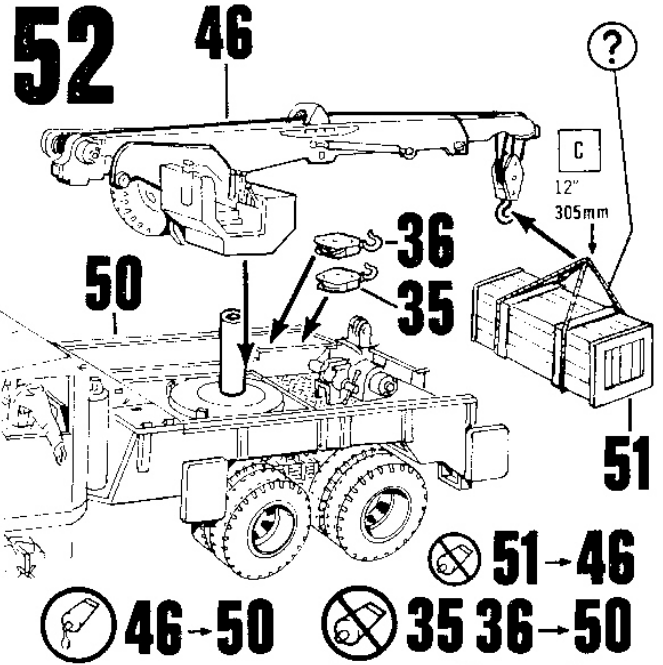
47 137 138 → 49

# 51



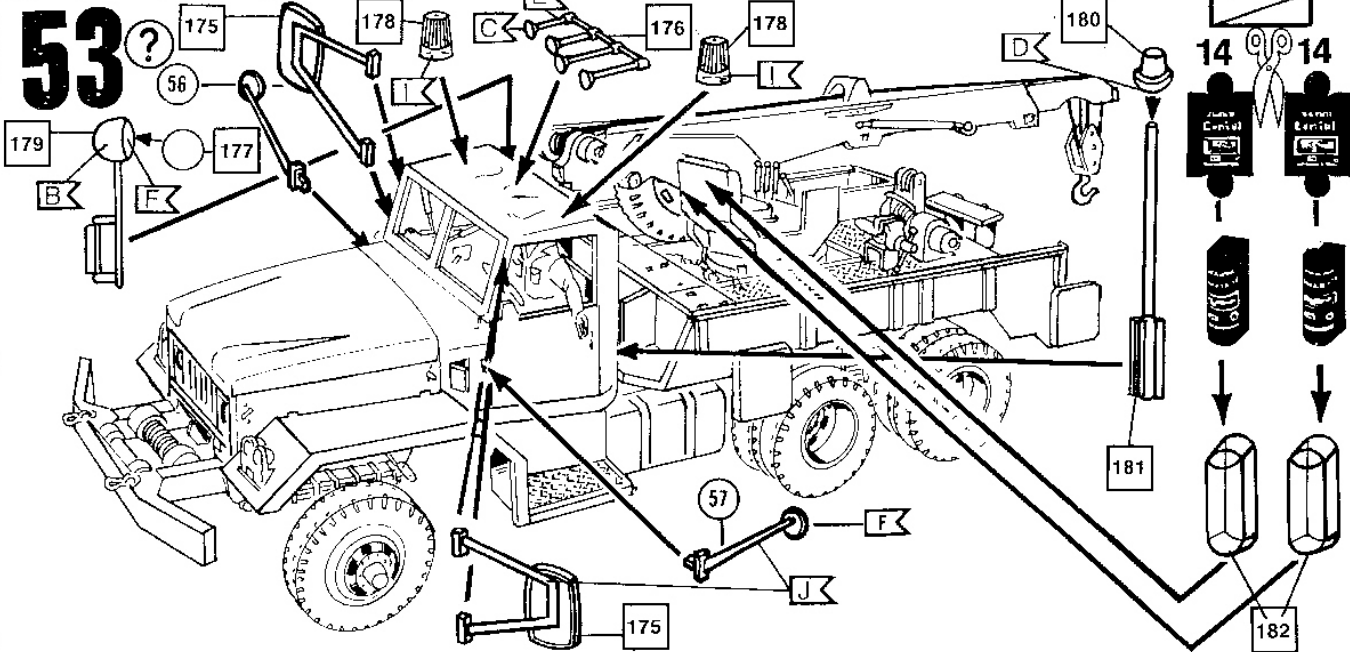
170 → 171    2X 172 → 170 171

# 52

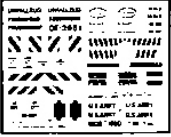


51 → 46    35 36 → 50

# 53



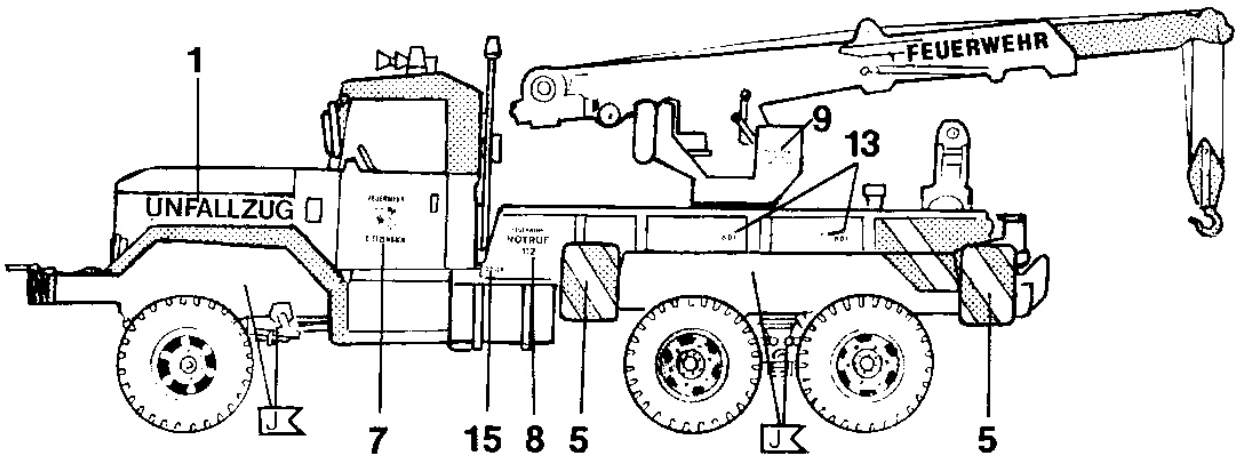
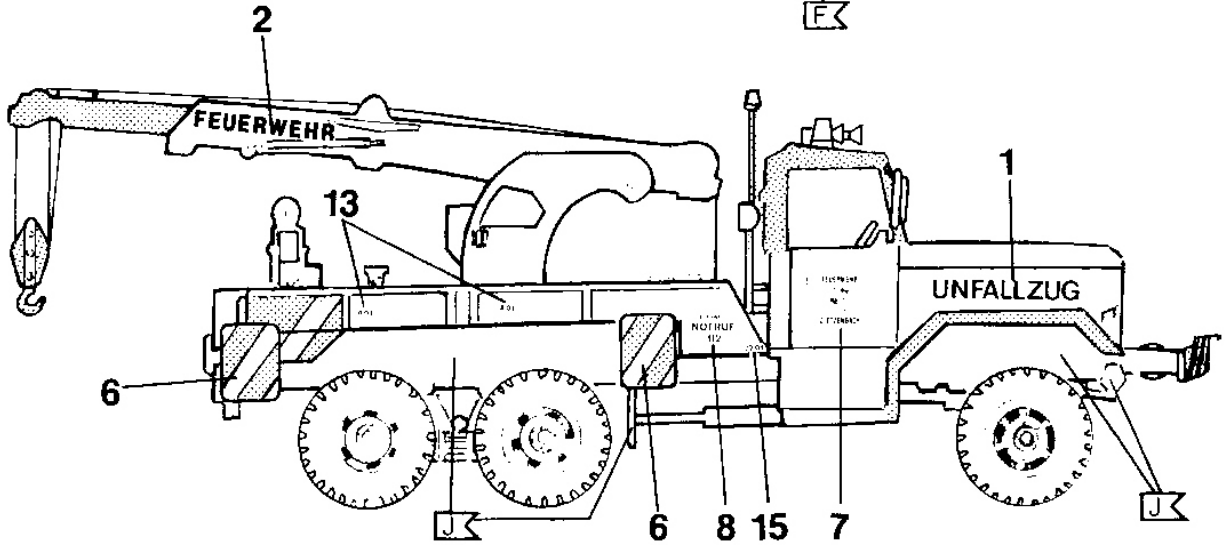
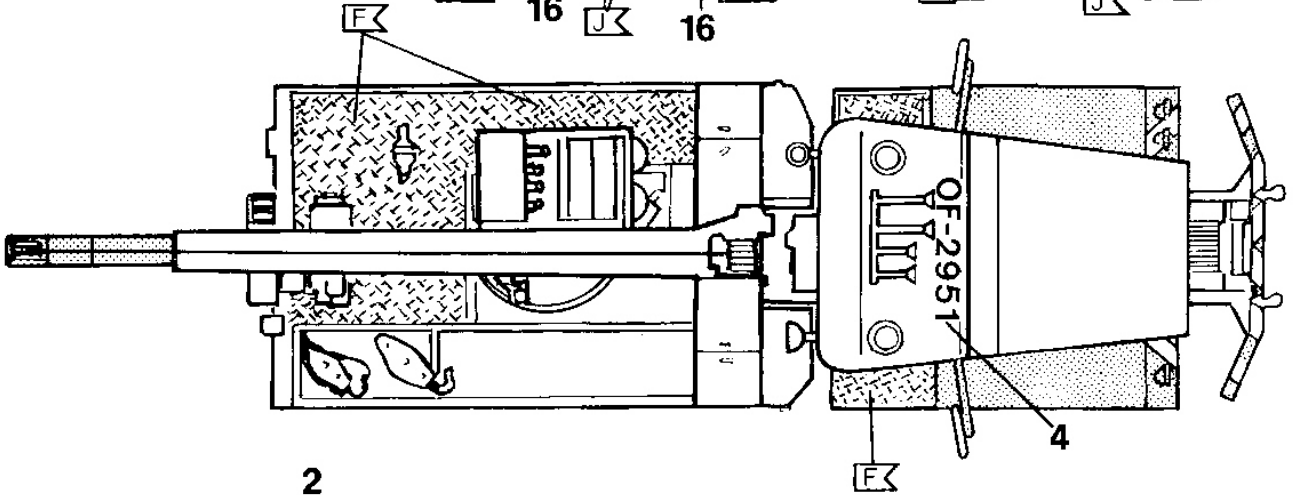
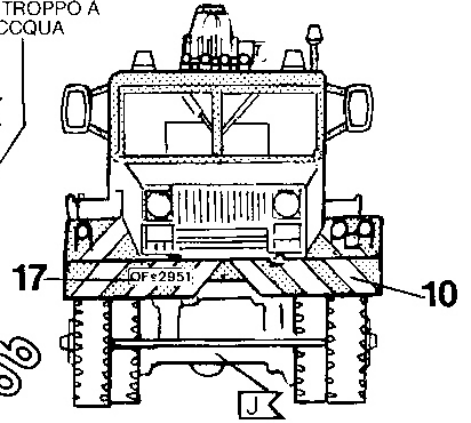
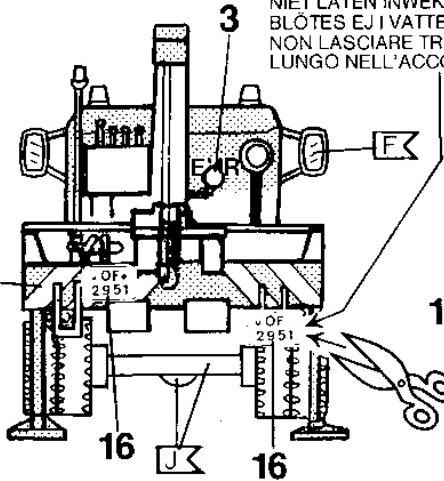
# 54



- 1.
- 2.
- 3.



DO NOT SOAK IN WATER  
 NICHT IN WASSER EINWEICHEN  
 NE TREMPEZ PAS  
 NIET LATEN INWEEKEN IN WATER  
 BLÖTES EJ I VATTEN  
 NON LASCIARE TROPPO A  
 LUNGO NELL'ACQUA

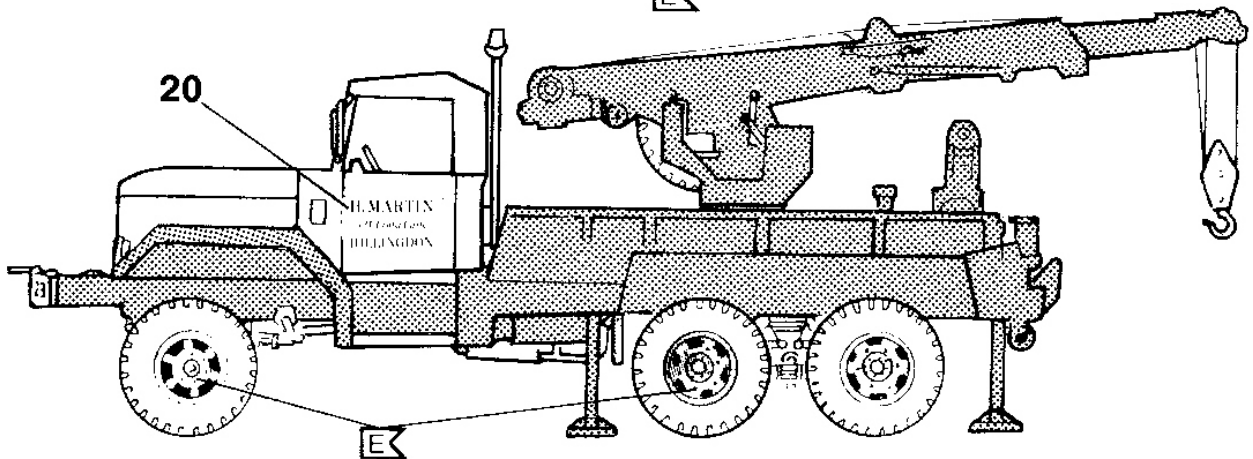
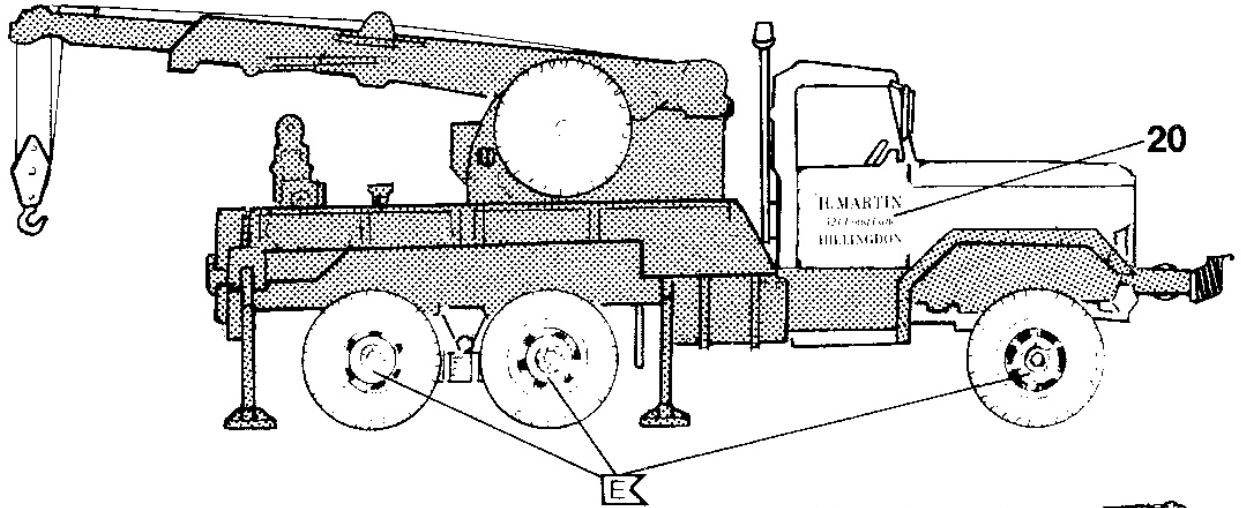
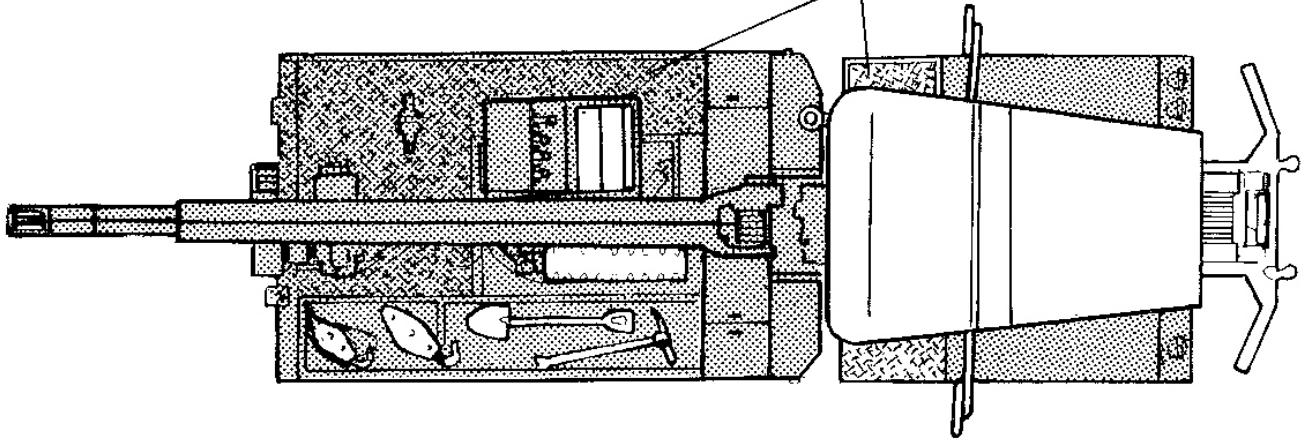
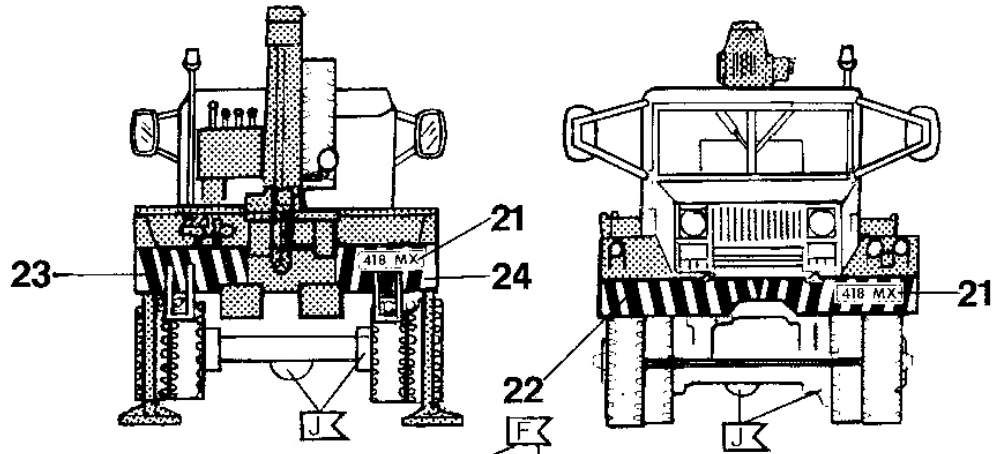




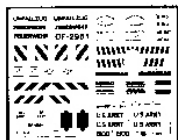
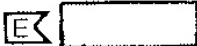
# 56



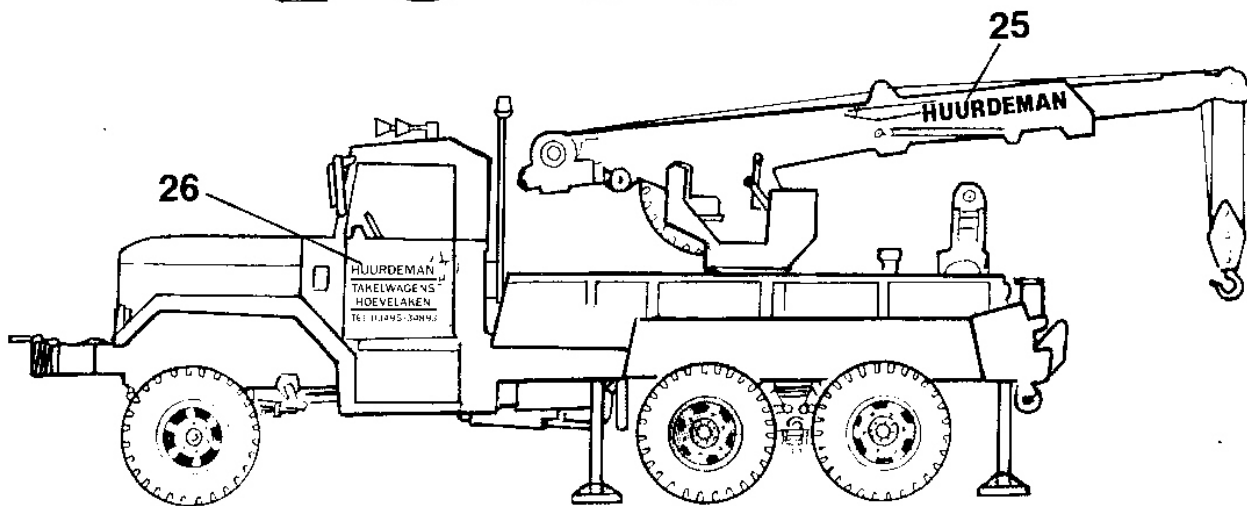
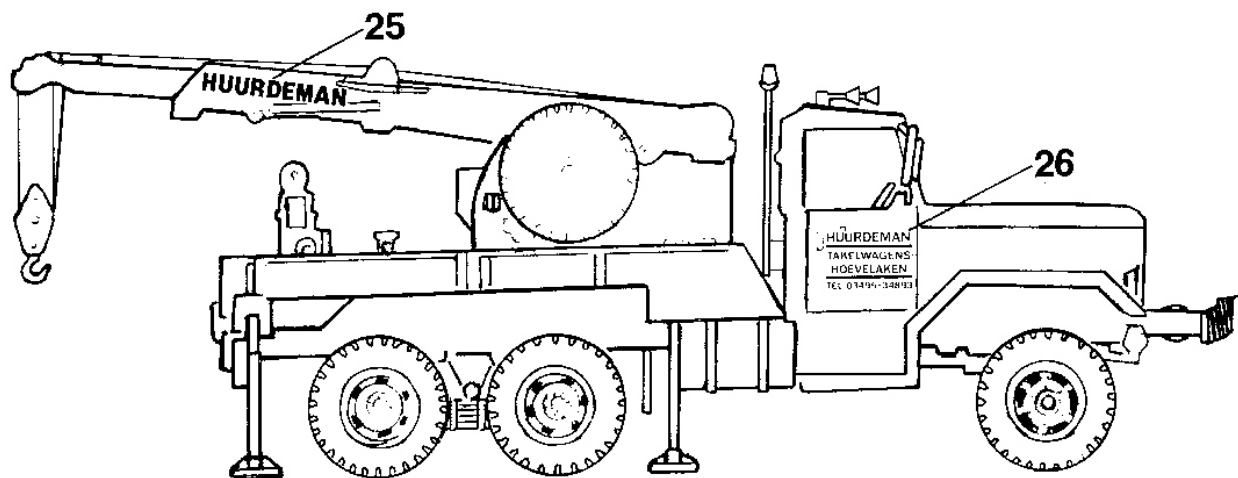
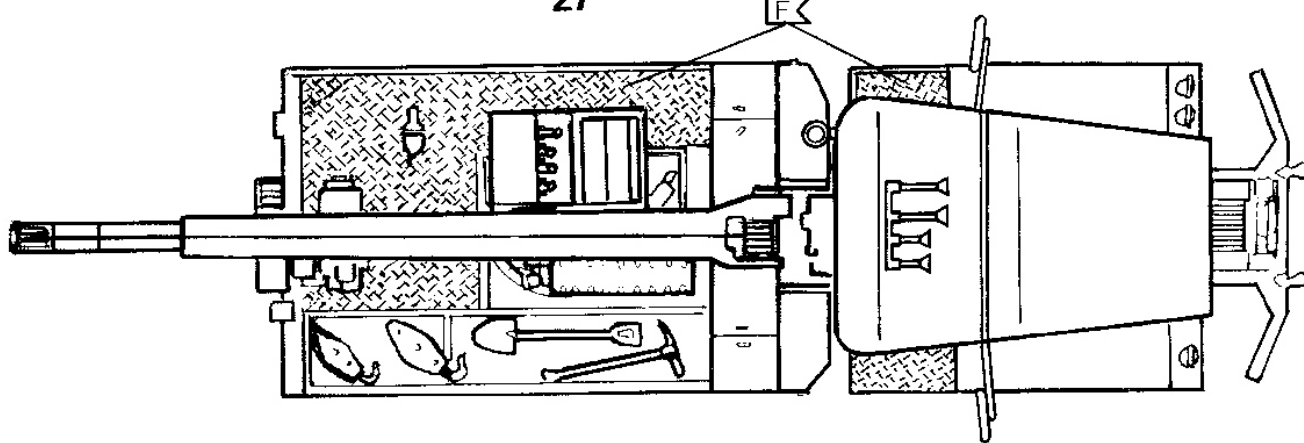
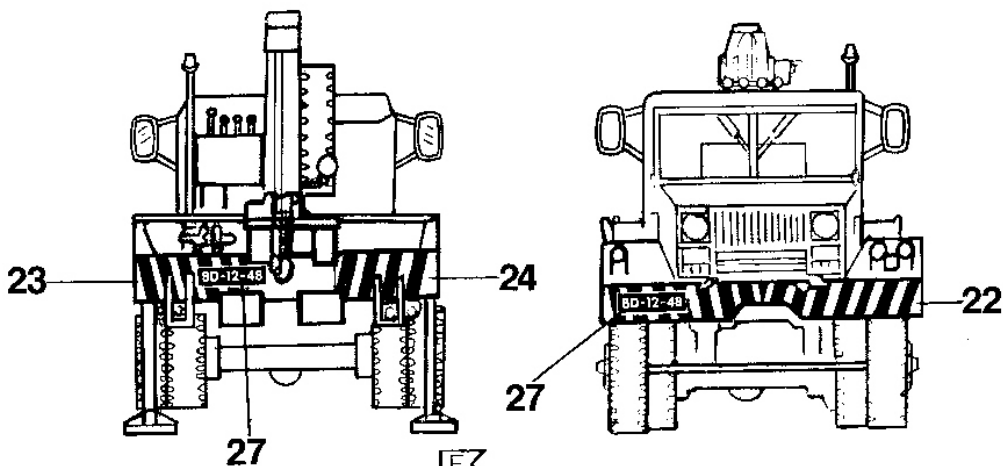
	UNWINDING	UNWINDING	TRC
	UNWINDING	UNWINDING	TRC
	UNWINDING	UNWINDING	TRC
	UNWINDING	UNWINDING	TRC
	UNWINDING	UNWINDING	TRC
	UNWINDING	UNWINDING	TRC
	UNWINDING	UNWINDING	TRC
	UNWINDING	UNWINDING	TRC
	UNWINDING	UNWINDING	TRC
	UNWINDING	UNWINDING	TRC
	UNWINDING	UNWINDING	TRC
	UNWINDING	UNWINDING	TRC
	UNWINDING	UNWINDING	TRC
	UNWINDING	UNWINDING	TRC
	UNWINDING	UNWINDING	TRC
	UNWINDING	UNWINDING	TRC
	UNWINDING	UNWINDING	TRC
	UNWINDING	UNWINDING	TRC
	UNWINDING	UNWINDING	TRC
	UNWINDING	UNWINDING	TRC
	UNWINDING	UNWINDING	TRC
	UNWINDING	UNWINDING	TRC
	UNWINDING	UNWINDING	TRC
	UNWINDING	UNWINDING	TRC
	UNWINDING	UNWINDING	TRC
	UNWINDING	UNWINDING	TRC
	UNWINDING	UNWINDING	TRC
	UNWINDING	UNWINDING	TRC
	UNWINDING	UNWINDING	TRC
	UNWINDING	UNWINDING	TRC



# 57



?



# 58

MK

LK

NK

CK

?

