



Aero L-39C Albatros



Aero L-39 Albatros is one of the most popular training jets in the world. Produced in large series since the early 70's, these aircraft are still in operational service in lots of countries, including Russia and Iraq. In the 70's and 80's it was the standard trainer in most Warsaw Pact air forces. It was produced as the L39C (trainer), L-39ZA / ZO (light ground attack) and L-39 V (target tug).



Aero L-39 Albatros je jedním z nejrozšířenějších cvičných proudových letadel. L-39 byl vyráběn ve velkých sériích od počátku sedmdesátých let, jako L-39 C (cvičný), L-39 ZA / ZO (lehký bitevní) a L-39 V (pro vlek terčů). A do konce osmdesátých let byl standardním cvičným strojem států Varšavské smlouvy a dosud zůstává ve výzbroji řady vojenských letectev, včetně Letectva Armády ČR.

ATTENTION



UPOZORNĚNÍ



ACHTUNG



ATTENTION



注意



Carefully read instruction sheet before assembling. When you use glue or paint, do not use near open flame and use in well ventilated room. Keep out of reach of small children. Children must not be allowed to suck any part, or pull vinyl bag over the head.



Před započítím stavby si pečlivě prostudujte stavební návod. Při používání barev a lepidel pracujte v dobře větrané místnosti. Lepidla ani barvy nepoužívejte v blízkosti otevřeného ohně. Model není určen malým dětem, mohlo by dojít k požití drobných částí.



lire soigneusement la fiche d'instructions avant d'assembler. Ne pas utiliser de colle ou de peinture à proximité d'une flamme nue, et aérer la pièce de temps en temps. Garder hors de portée des enfants en bas âge. Ne pas laisser les enfants mettre en bouche ou sucer les pièces, ou passer un sachet vinyl sur la tête.



Von dem Zusammensetzen die Bauanleitung gut durchlesen. Kleber und Farbe nicht nahe von offenem Feuer verwenden und das Fenster von Zeit zu Zeit Belüftung öffnen. Bausatz von kleinen Kindern fernhalten. Verhüten Sie, daß Kinder irgendwelche Bauteile in den Mund nehmen oder Plastiktüten über den Kopf ziehen.



組み立てる前に必ず説明書をお読み下さい。接着剤や塗料をご使用の際は、窓を開けて十分な換気をおこない、火のそばでは使用しないで下さい。小さな子供の手の届かない所に必ず保管してください。部品や破片を噛んだり、なめたり、飲んだりすると大変危険です。又、部品を取り出した後のビニール袋は、小さな子供が頭から被ったりすると窒息する恐れがありますので、破り捨てして下さい。

INSTRUKTION SIGNS * INSTR. SYMBOLY * INSTRUKTION SINNBILDEN * SYMBOLES * 記号の説明



OPTIONAL
FACULTATIF
NACH BELIEBEN
VOLBA
選択する



BEND
PLIER SIL VOUS PLAIT
BITTE BIEGEN
OHNOT
折る



OPEN HOLE
FAIRE UN TROU
ÖFFNEN
VYVRTAT OTVOR
穴を開ける



SYMMETRICAL ASSEMBLY
MONTAGE SYMÉTRIQUE
SYMMETRISCHE AUFBAU
SYMETRICKÁ MONTÁ
左右均等に組み立てる



NOTCH
L INCISION
DER EINSCHNITT
ZÁŘEZ
切る



REMOVE
RETIRER
ENTFERNEN
ODRÍZNOUT
移す

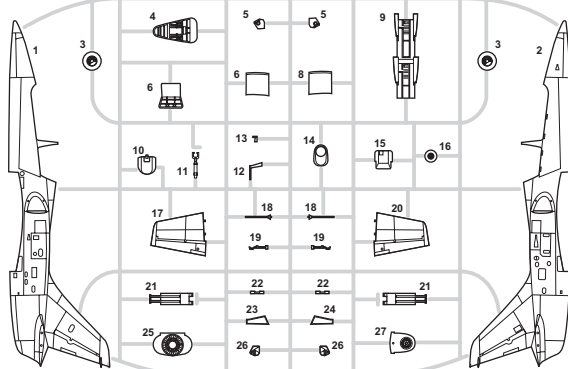
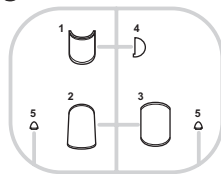


APPLY EXPRESS MASK
AND PAINT BEFORE
GLUING
POUŤT EXPRESS MASK
NABARVIT PŘED SLEPENÍM

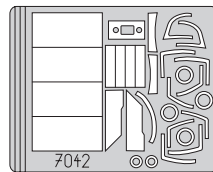
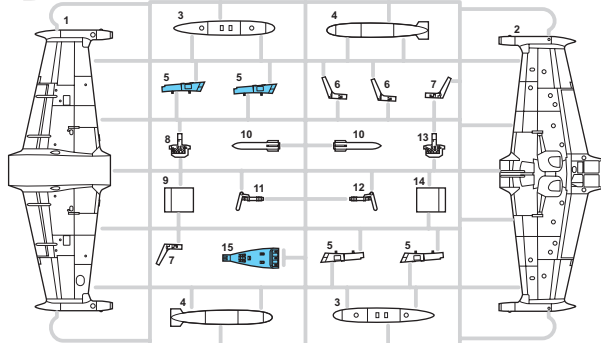
GUNZE		APPROXIMATE COLOR MATCH				
AQUEOUS	Mr.COLOR		TAMIYA	HUMBROL	REVELL	TESTORS
H 1	1	WHITE / WEIS / BLANC / BÍLÁ	X 2	34	4	1768
H 3	3	RED / ROT / ROUGE / ČERVENÁ	X 7	19	31	1503
H 4	4	YELLOW / GELB / JUANE / LUTÁ	X 8	69	12	1514
H 12	33	BLACK / SCHWARZ / NOIR / ČERNÁ	XF 1	33	8	1749
H 27	44	TAN / GELB BRAUN / BRUN CLAIR / TRÍSLOVÁ		9	80	
H 34	39	YELLOW / GELB / JUANE / LUTÁ		103		
H 47	41	RED BROWN / ROTBRAUN / ROUGE BRUN / ČERVENOHNĚDÁ	XF 64	160	383	
H 50	135	GREEN / GRÜN / FONCÉ / ZELENÁ				
H 51	11	LIGHT GREY / HELLGRAU / GRIS METAL / SVĚTLÉ ŠEDÁ		183		1729
H 303	364	GREEN / GRÜN / FONCÉ / ZELENÁ	FS 34 102	117	361	1713
H 304	132	OLIVE / OLIV / OLIVE / OLIVOVÁ	FS 34 087	155		1711
H 307	307	GRAY / GRAU / GRIS / ŠEDÁ	FS 36 318	128	374	1741
H 308	308	GRAY / GRAU / GRIS / ŠEDÁ	FS 36 270	127		1528
H 311	311	GRAY / GRAU / GRIS / ŠEDÁ	FS 36 622	XF 53	70	1733
H 325	325	GRAY / GRAU / GRIS / ŠEDÁ	FS 36 375	129		1730
H 336	128	GREEN / GRÜN / FONCÉ / ZELENÁ	XF 57	168	362	
H 338	338	INTERIOR GRAY / INTERIEUR GRAU / GRIS INTÉRIER / INTER. ŠEDÁ	FS 36 495	XF 14	147	1732
H 405	126	GREEN / GRÜN / FONCÉ / ZELENÁ	XF 5	105	361	
Mr.METAL COLOR						
MC211		CHROM SILVER / SILBER / ARGENT / STŘÍBRNÁ	X 11	11	90	1780
MC213		STEEL / STAHL / ACIER / OCEL			91	
MC218		ALUMINIUM / ALUMINIUM / ALUMINIUM / HLÍNIK	XF 56	56	99	1781

<A>

PLASTIC PARTS

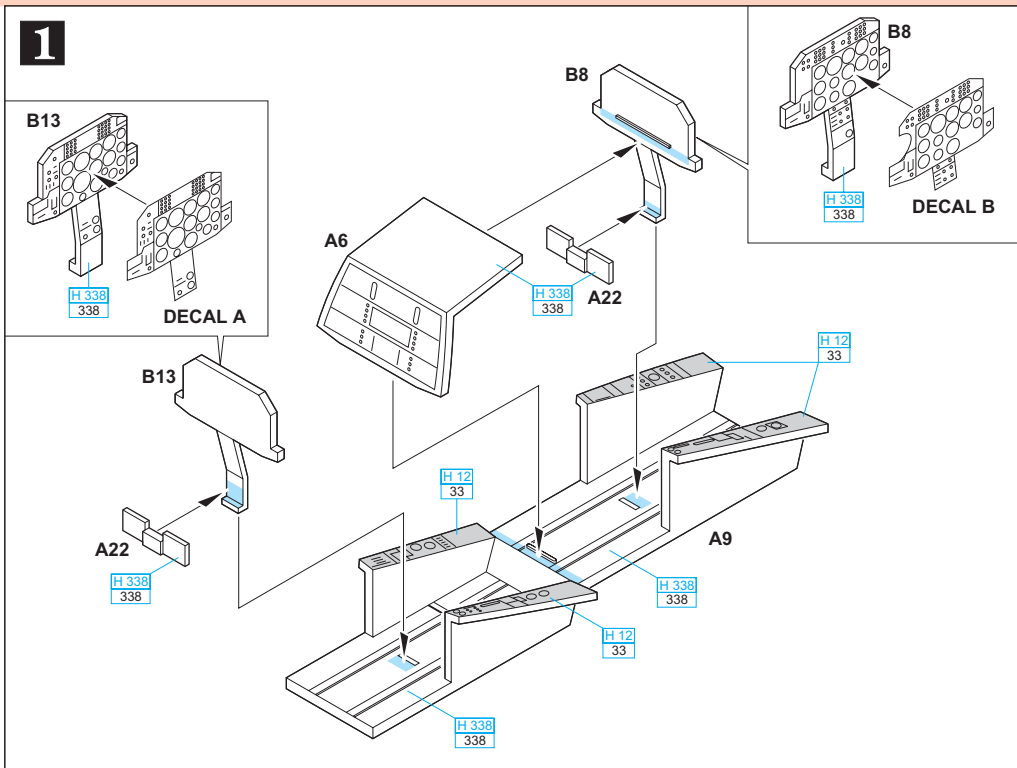
**<C>**

eduard
Express Mask

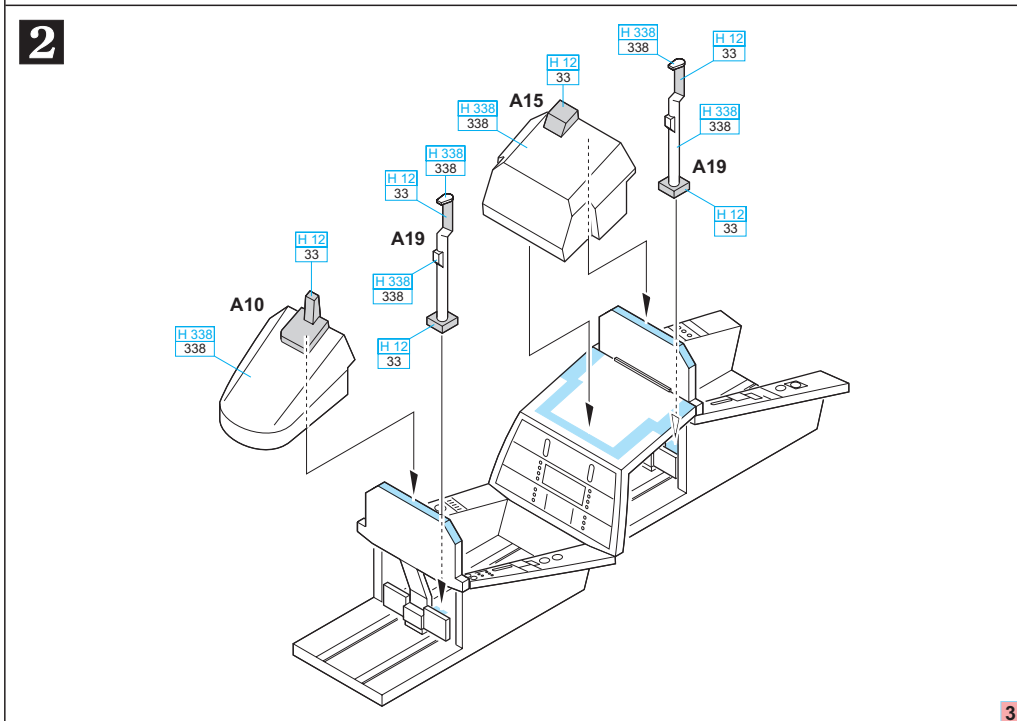
****

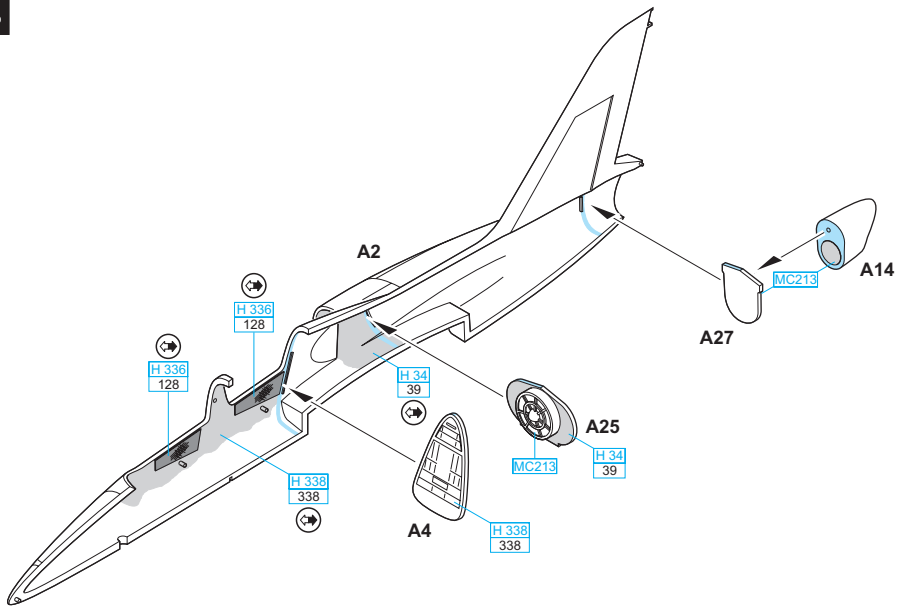
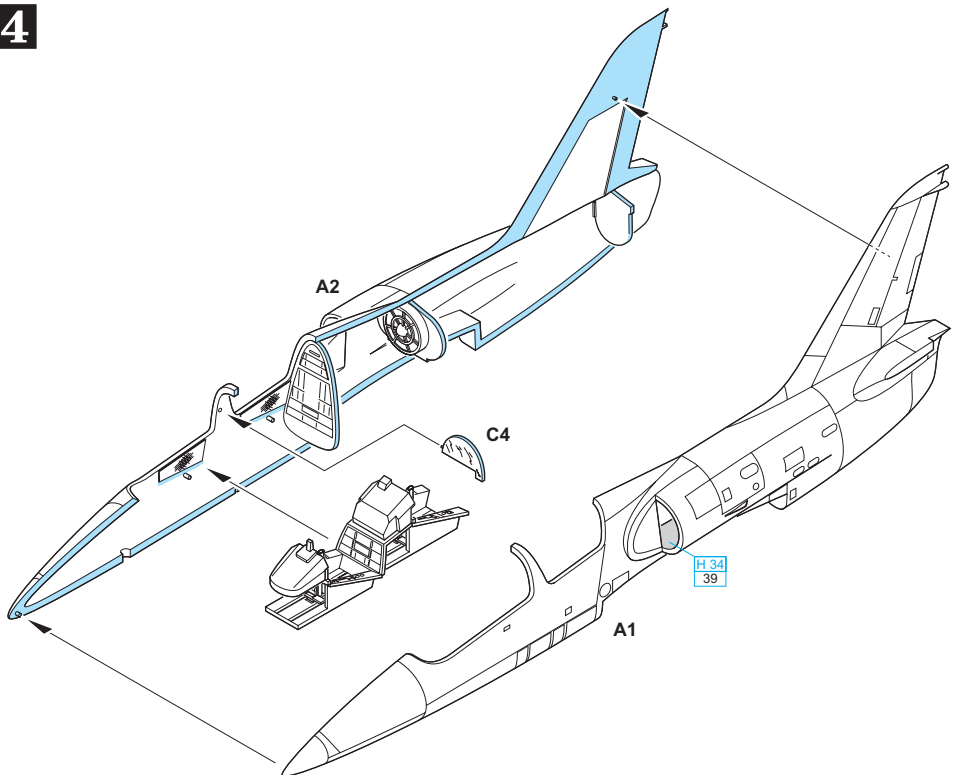
Parts not for use.
Tyto díly nepouívejte při stavbě.
Teile werden nicht verwendet.
Pièces à ne pas utiliser.
使用しない部品

1

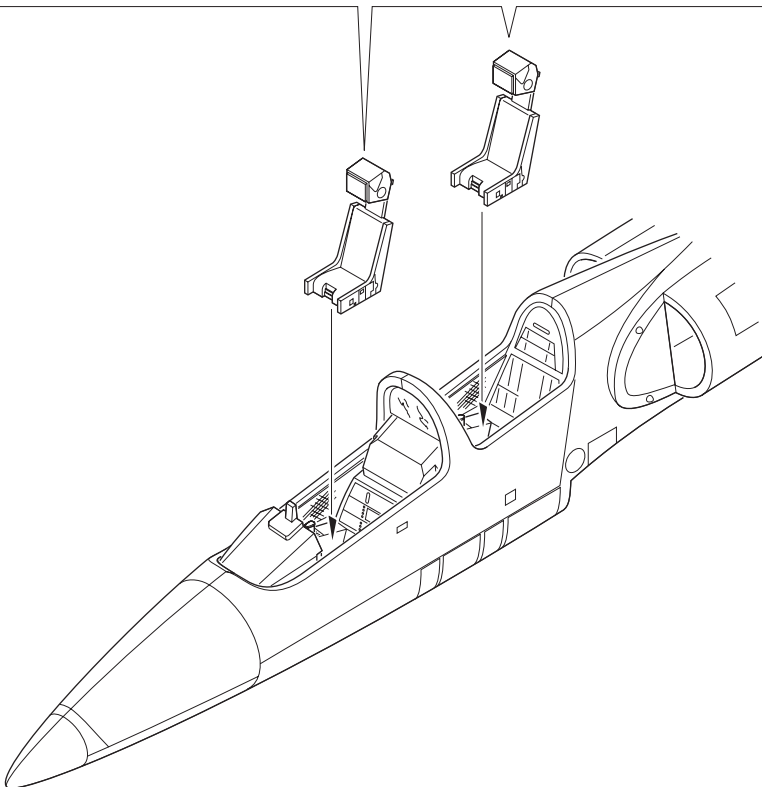
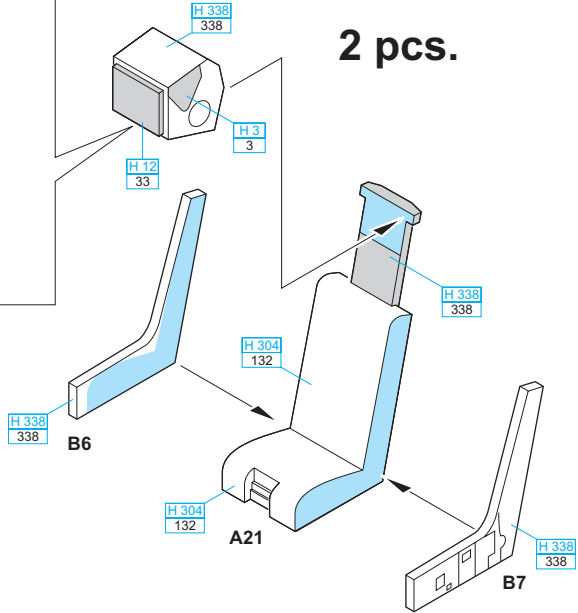
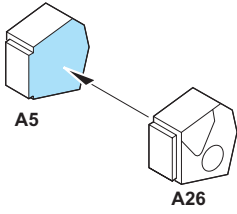


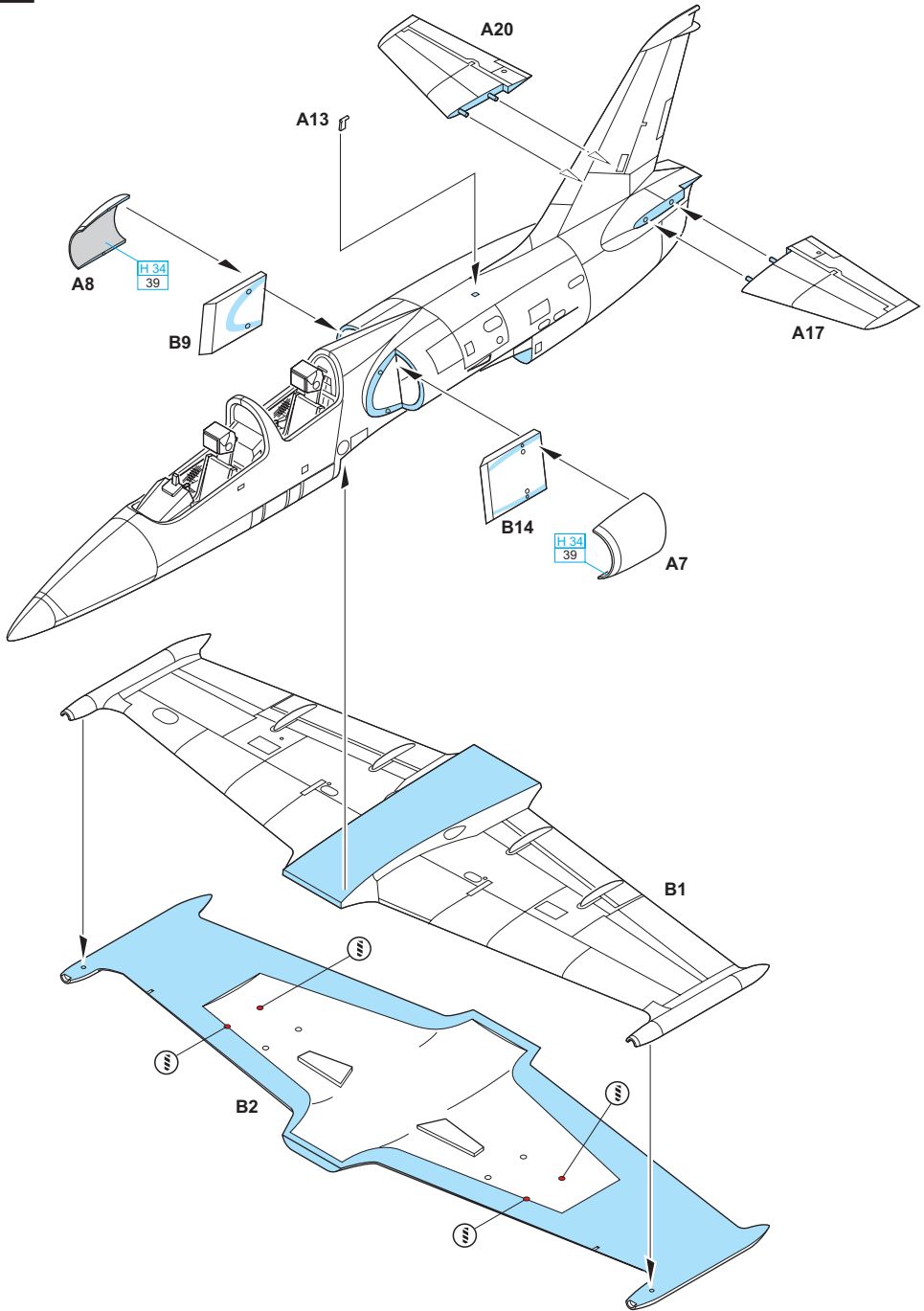
2

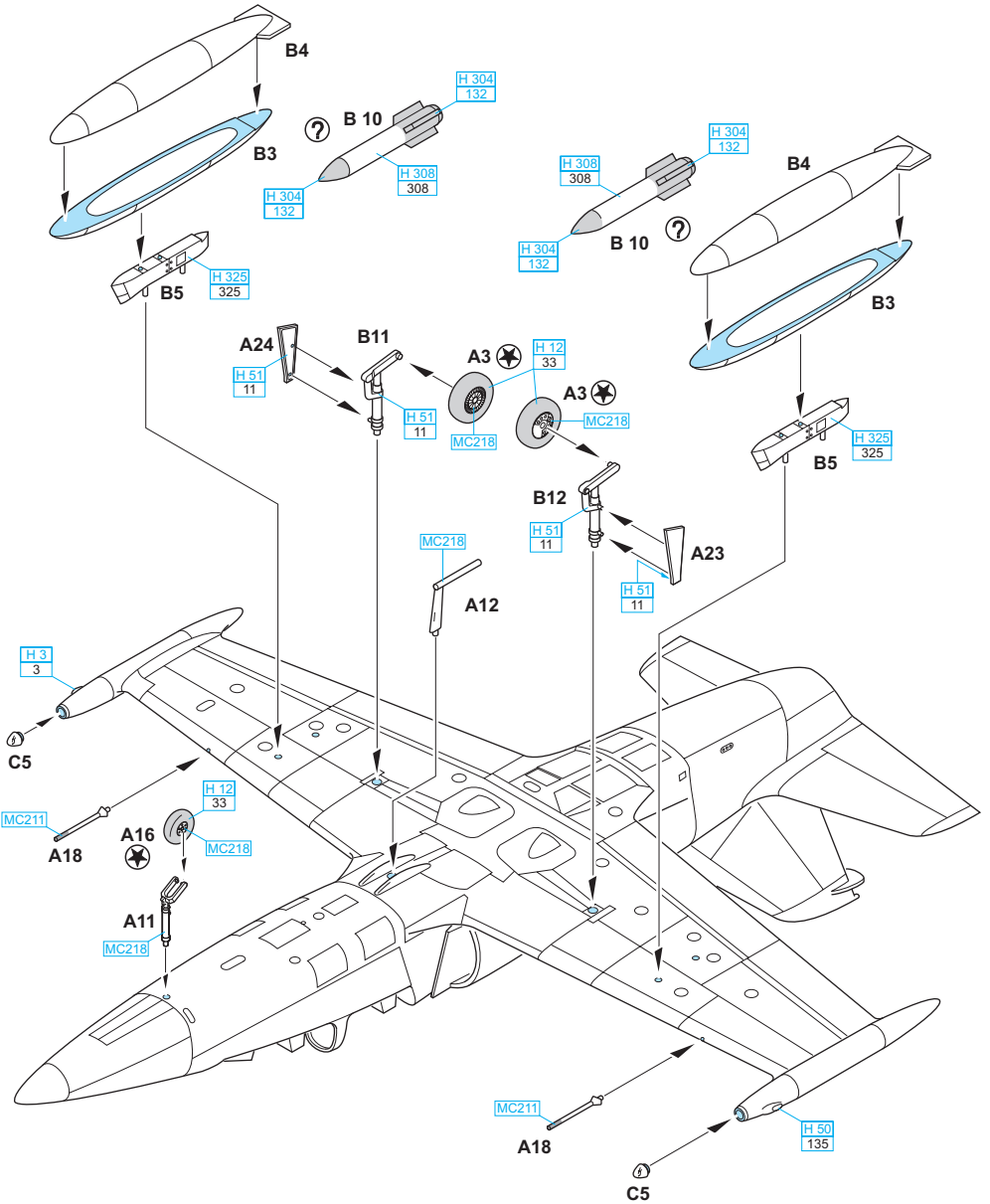


3**4**

5

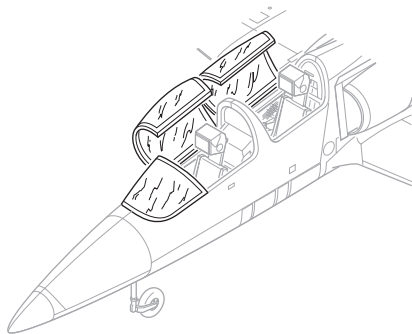
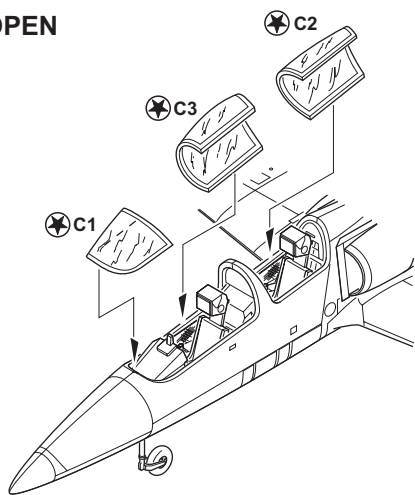






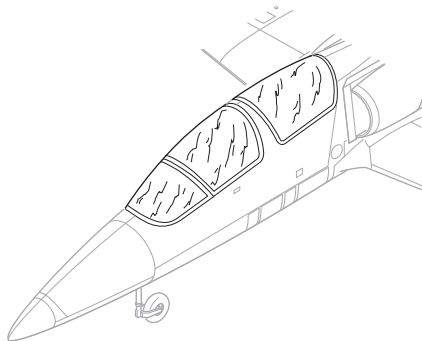
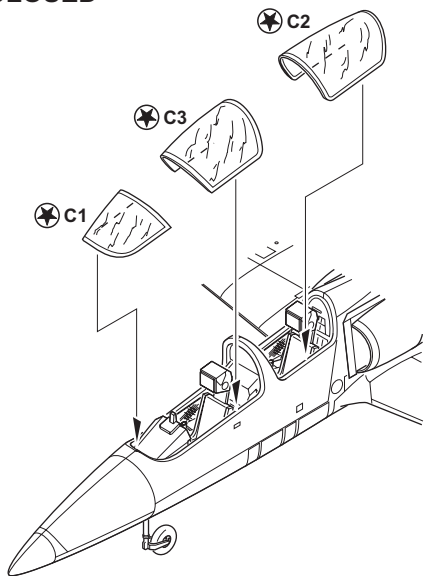
8

OPEN

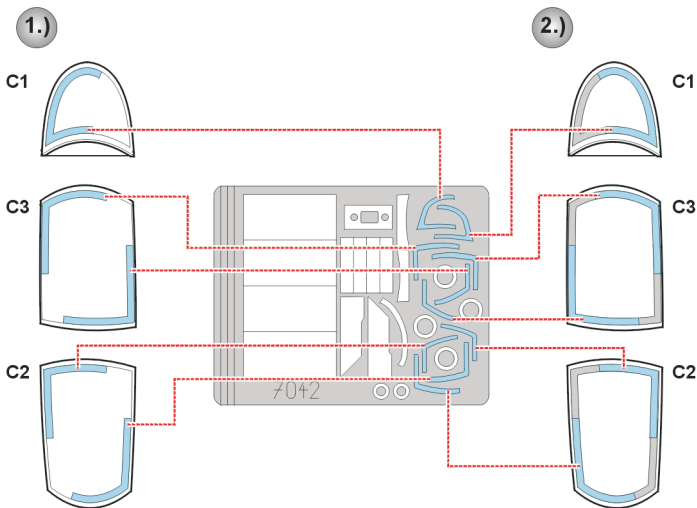
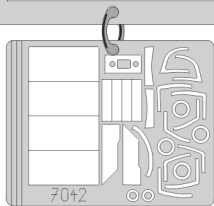


?

CLOSED



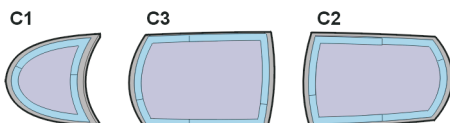
7042



3.)



INTERIOR COLOR
BARVA INTERIÉRU

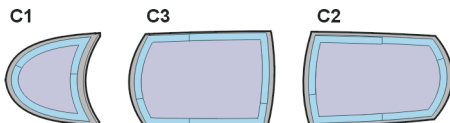


54.)

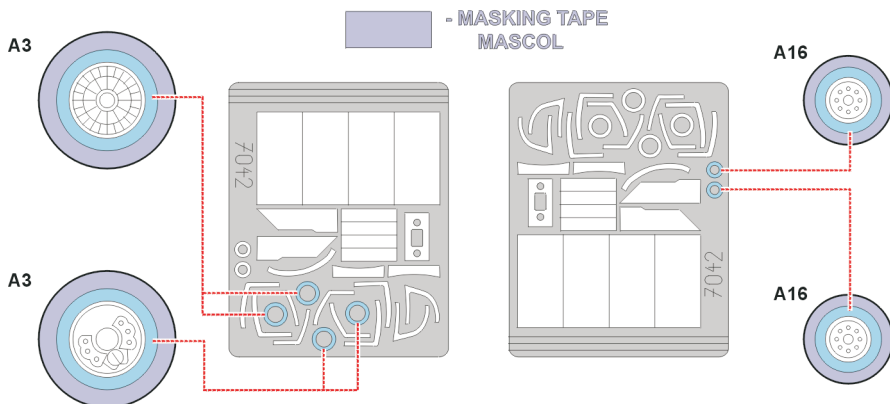


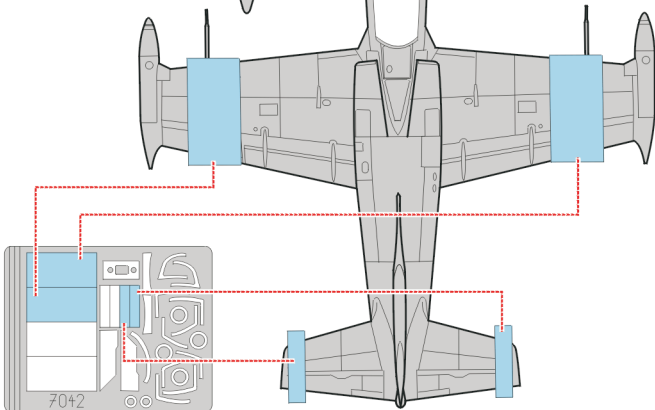
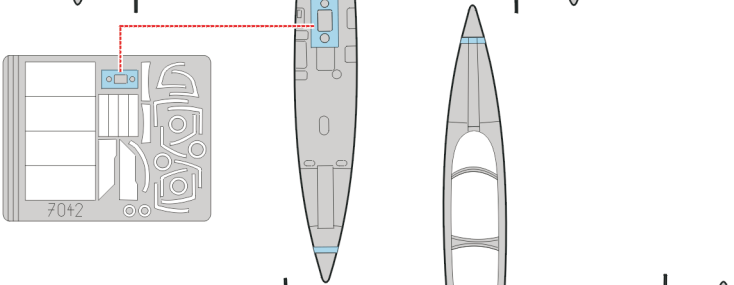
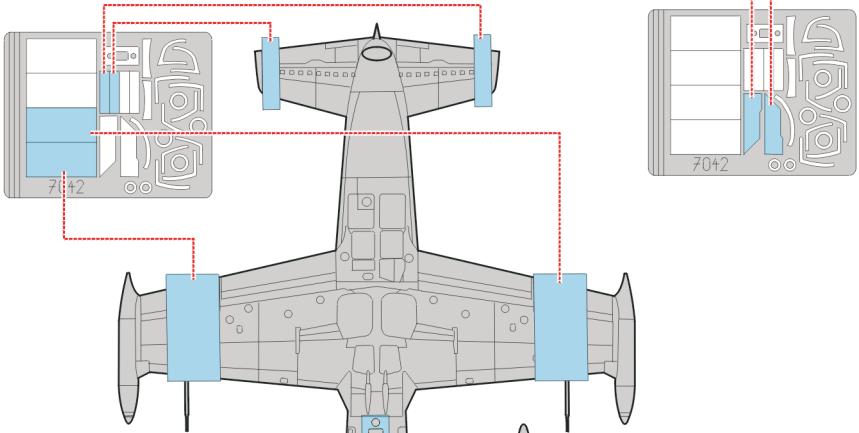
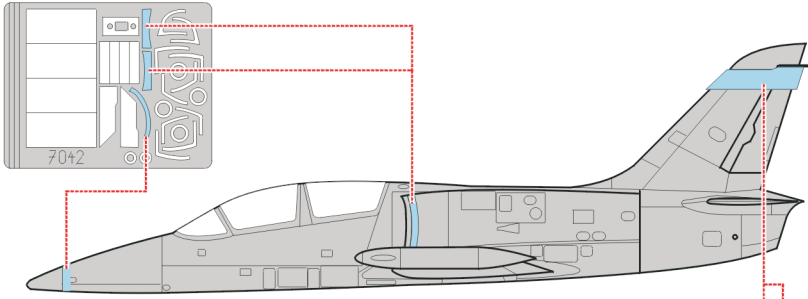
CAMOUFLAGE COLOR
BARVA KAMUFLÁŽE

- MASKING TAPE
MASCOL



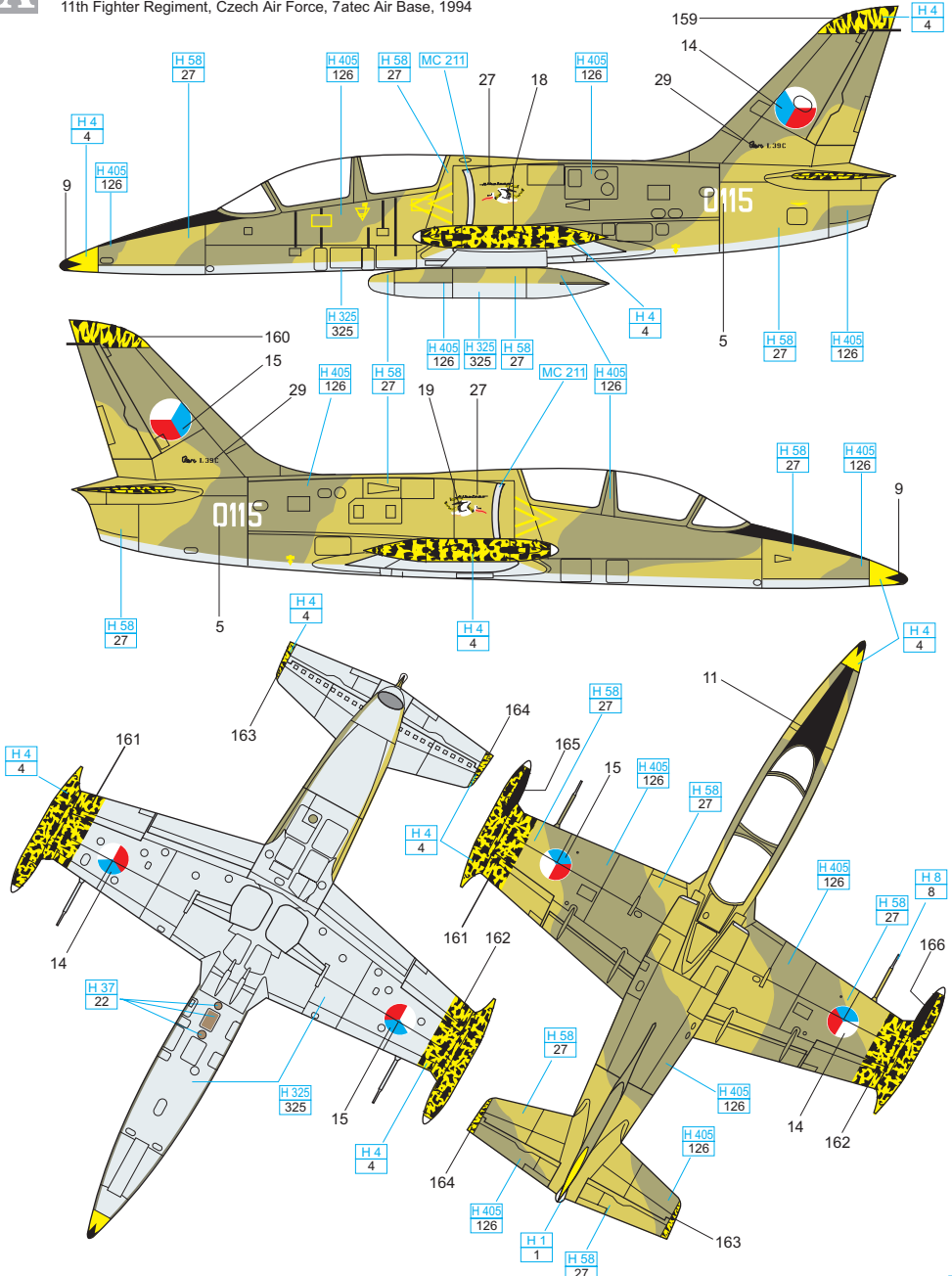
2 pcs.





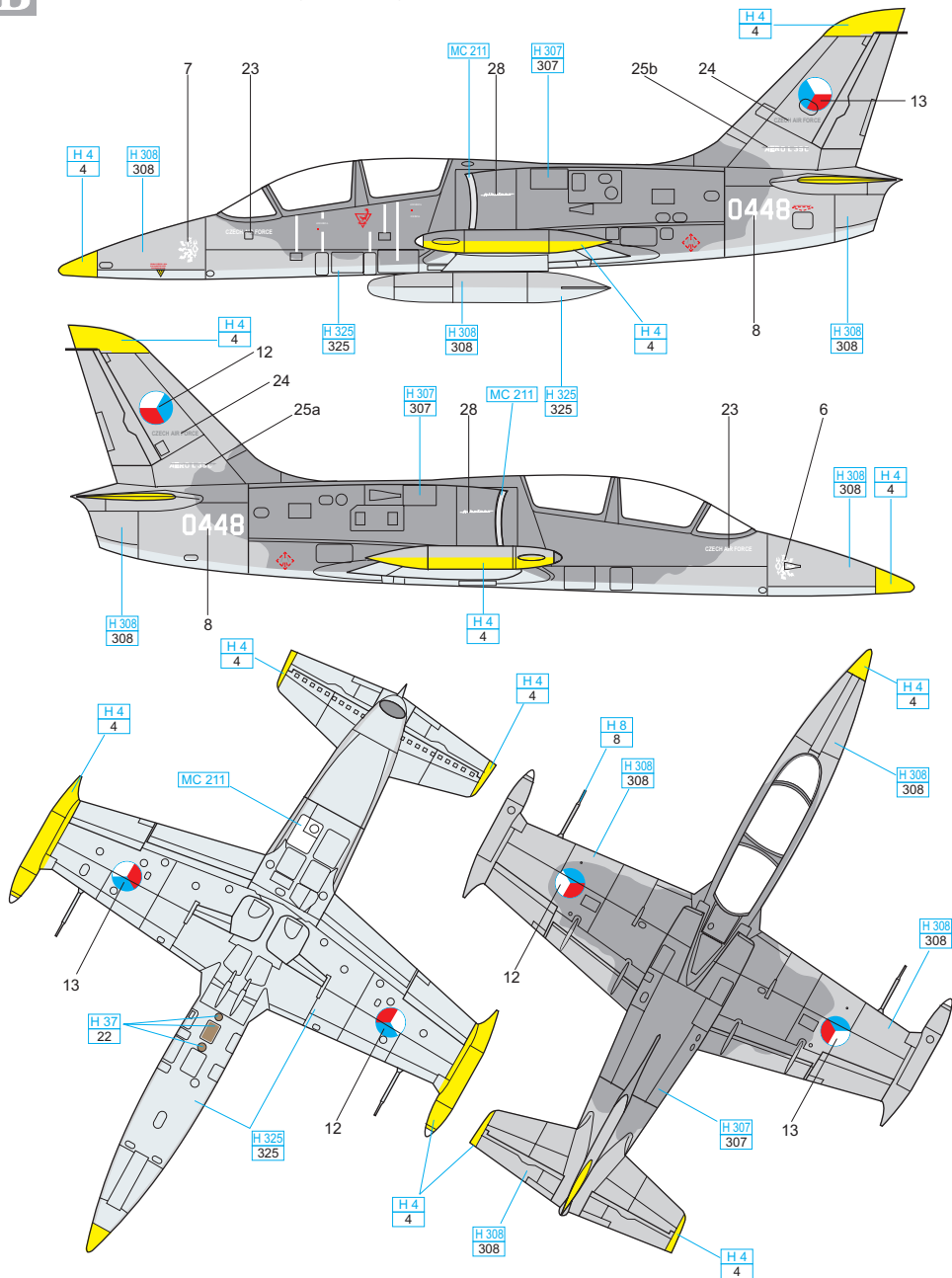
A

Aero L-39C Albatros, Training Flight, 1st „Tiger” Squadron,
11th Fighter Regiment, Czech Air Force, Zatec Air Base, 1994



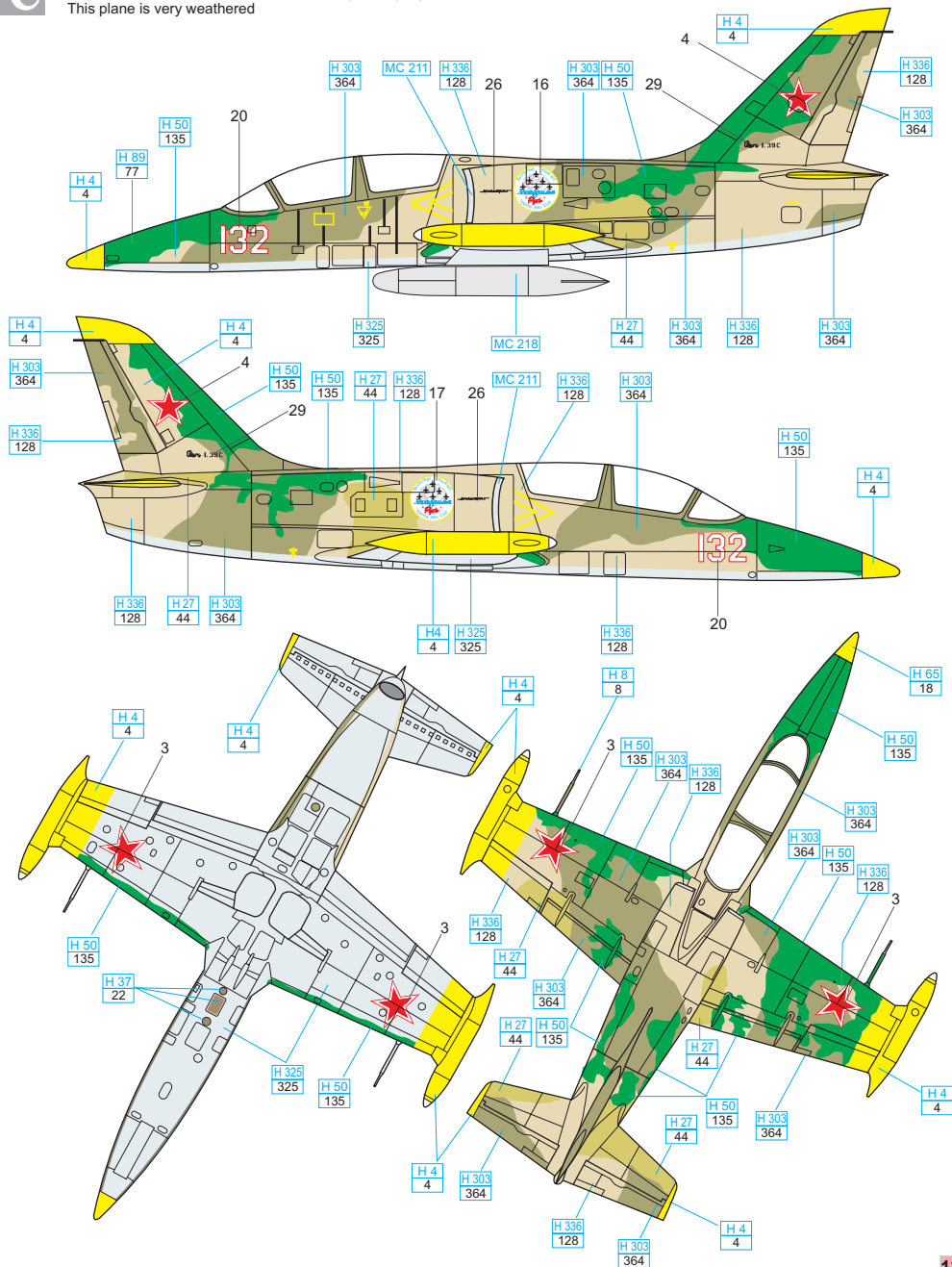
B

Aero L-39C Albatros, 1st Tactical Squadron, 4th Special Forces Air Base, Čáslav, Czech Air Force, 2002



C

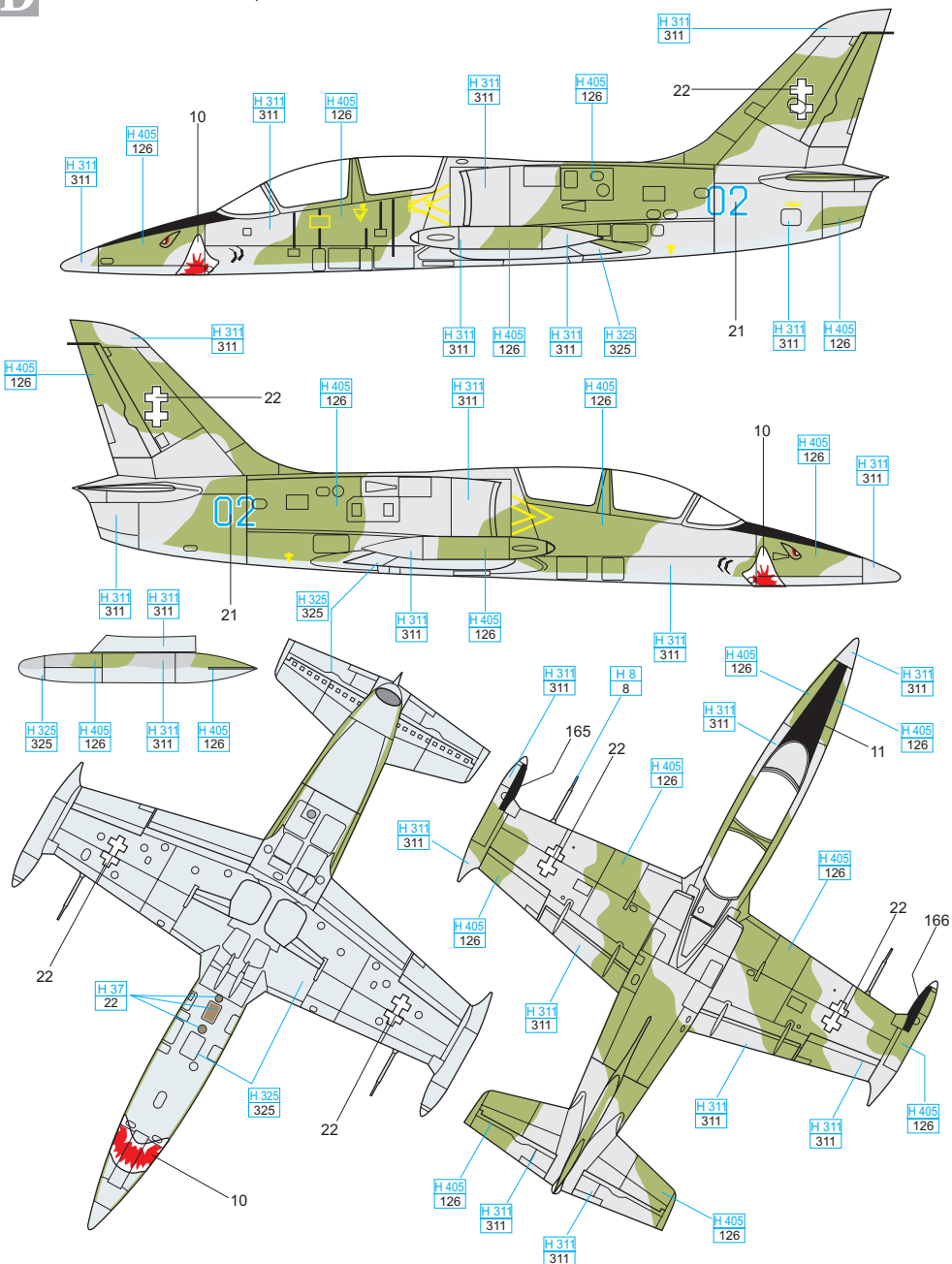
Aero L-39C Albatros, Aerobatic Team Rus (Russia) -Vjazma Aero Club, ex DOSAAF, Russia, 1992
This plane is very weathered





D

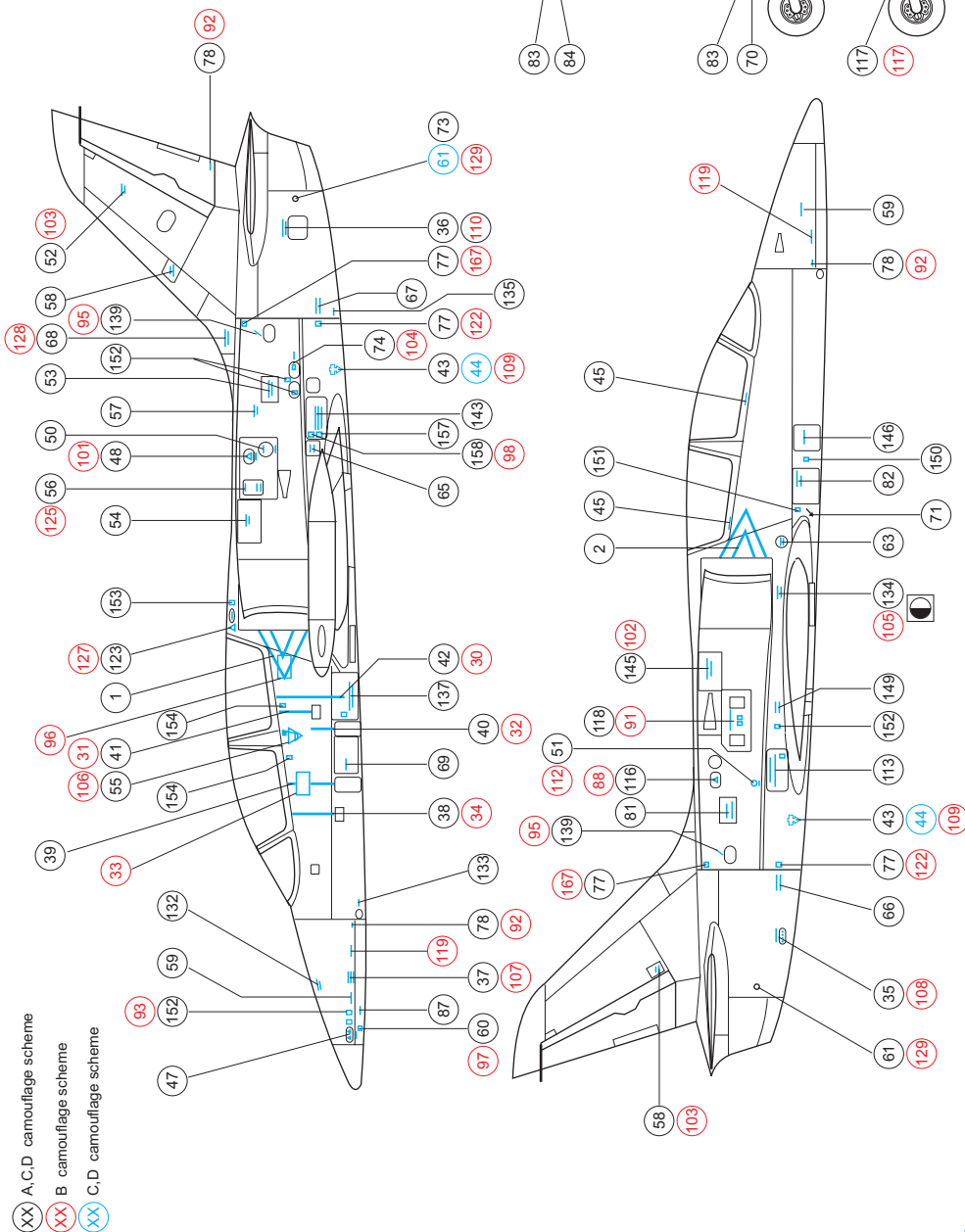
Aero L-39C Albatros, 11th Squadron, Lithuanian Air Force, Siauliai Air Base, 1997



* OZNAČENÍ A ZBARVENÍ
MARKIERUNGEN UND BEMALUNG

* MARKING & PAINTING
* DECORATION ET PEINTURE

Aero L-39C Albatros - Stencil Data



Aero L-39C Albatros - Stencil Data

