

## У-2/По-2ВС

### Советский легкий ночной бомбардировщик ИМВ

Одним из самых массовых и знаменитых самолетов в истории мировой авиации был У-2, спроектированный Н.Н. Поликарповым. Он был разработан как самолет первоначального обучения. Первый полет состоялся в июне 1927 г. В начале 30-х годов У-2 стал настоящей «воздушной партией» для тысяч советских летчиков.

Во время Второй мировой войны У-2 получил вооружение. Эти самолеты, получившие обозначение У-2ВС, с большим успехом использовались в качестве легких ночных бомбардировщиков (в том числе с женскими экипажами).

В 1944 г. после смерти Н.Н. Поликарпова самолет был переименован в По-2.

### Тактико-технические характеристики У-2/По-2ВС

Длина, м	8,17
Размах крыла, м	11,40
Взлетный вес, кг	1400
Двигатель	М-11Д, 115 л.с.
Максимальная скорость, км/ч	131
Потолок, м	1500
Дальность, км	450
Вооружение	1 7,62-мм пулемет ШКАС, до 400 кг бомб

### ВНИМАНИЕ!

Перед сборкой внимательно прочитать руководство по монтажу. Каждая деталь пронумерована. Соблюдать последовательность монтажа. Необходимые рабочие инструменты: нож и напильник для зачистки деталей; резиновая лента, клейкая лента и зажимы для сушки белья для прижимания склеиваемых деталей. Детали из пластика очистить в растворе мягкого моющего средства и высушить на воздухе для того, чтобы краска и переводные картинки лучше прилипали. Перед приклеиванием проверить, подходят ли детали; клей наносить экономно. Хром и краску удалить с поверхностей склеивания. Небольшие детали покрасить перед тем, как они будут удалены из рамок. Краску необходимо хорошо просушить, только после этого продолжать сборку. Каждую соответствующую переводную картинку отдельно вырезать и примерно на 20 секунд окунуть в теплую воду. На обозначенном месте картинку отделить от бумаги и прижать промокательной бумагой.

### ИСПОЛЬЗУЕМЫЕ КРАСКИ / USED COLORS:

	Model Master		
<b>A</b>	<b>1749</b>	Черный, матовый	Flat Black
<b>B</b>	<b>1712</b>	Зеленый, матовый	Field Green
<b>C</b>	<b>1562</b>	Светло-голубой, матовый	Flat Light Blue
<b>D</b>	<b>1567</b>	Светло-коричневый, матовый	Flat Tan
<b>E</b>	<b>1768</b>	Белый, матовый	Flat White

## U-2/По-2VS

### WWII Soviet Light Night Bomber

One of the most numerous and famous aircraft in the world aviation history was the Polikarpov U-2. It was designed as basic training aircraft. The maiden flight was in June 1927. Since early 30s U-2 became the real "flying deck" for thousands of Soviet pilots.

During WWII U-2 got the weapon. These planes named U-2VS were successfully used as light night bombers (in particular with female crews).

In 1944 after N.N. Polikarpov death the plane was renamed to Po-2.

### Tactical and Technical Specifications of U-2/По-2

Length, m	8,17
Wingspan, m	11,40
Start Weight, kg	1400
Engine	M-11D, 115 hp
Max. Speed, km/h	131
Service Ceiling, m	1500
Range, km	450
Armament	1 7,62 mm ShKAS machine gun, bomb load up to 400 kg

### CAUTION!

Read the instructions thoroughly prior to assembly. Each component is numbered. Adhere to specified sequence of assembly. Tools required: knife and file for removal of components from frame; rubber bond, adhesive tape and clothes pegs for clamping components together after applying adhesive. Clean plastic components in a mild detergent solution and allow to air-dry so that paint and transfers adhere better. Prior to applying adhesive, check to see whether the components fit together; apply adhesive sparingly. Remove chrome and paint from the contact surfaces. Paint small components before removing them from the frame. Allow paint to dry well, and only then continue to assemble. Cut out each transfer individually and immerse in warm water for approx. 20 seconds. Slide transfer off paper and into designated position, then press on with blotting paper.

	Model Master		
<b>F</b>	<b>1723</b>	Темно-серый, матовый	Gunship Gray
<b>G</b>	<b>1728</b>	Светло-серый, матовый	Light Ghost Gray
<b>H</b>	<b>1780</b>	Сталь	Steel
<b>J</b>	<b>1795</b>	Оружейная сталь	Gunmetal
<b>K</b>	<b>1736</b>	Кожа	Leather

**01** СТАДИЯ СБОРКИ  
ASSEMBLY STEP

**03** СБОРОЧНАЯ ЕДИНИЦА  
ASSEMBLY UNIT

**A** ИСПОЛЬЗУЕМАЯ КРАСКА  
USED COLOR

**X2** СДЕЛАТЬ ДВЕ ДЕТАЛИ  
MAKE 2 PCS

**?** ПРОИЗВОЛЬНЫЙ ВЫБОР  
OPTIONAL

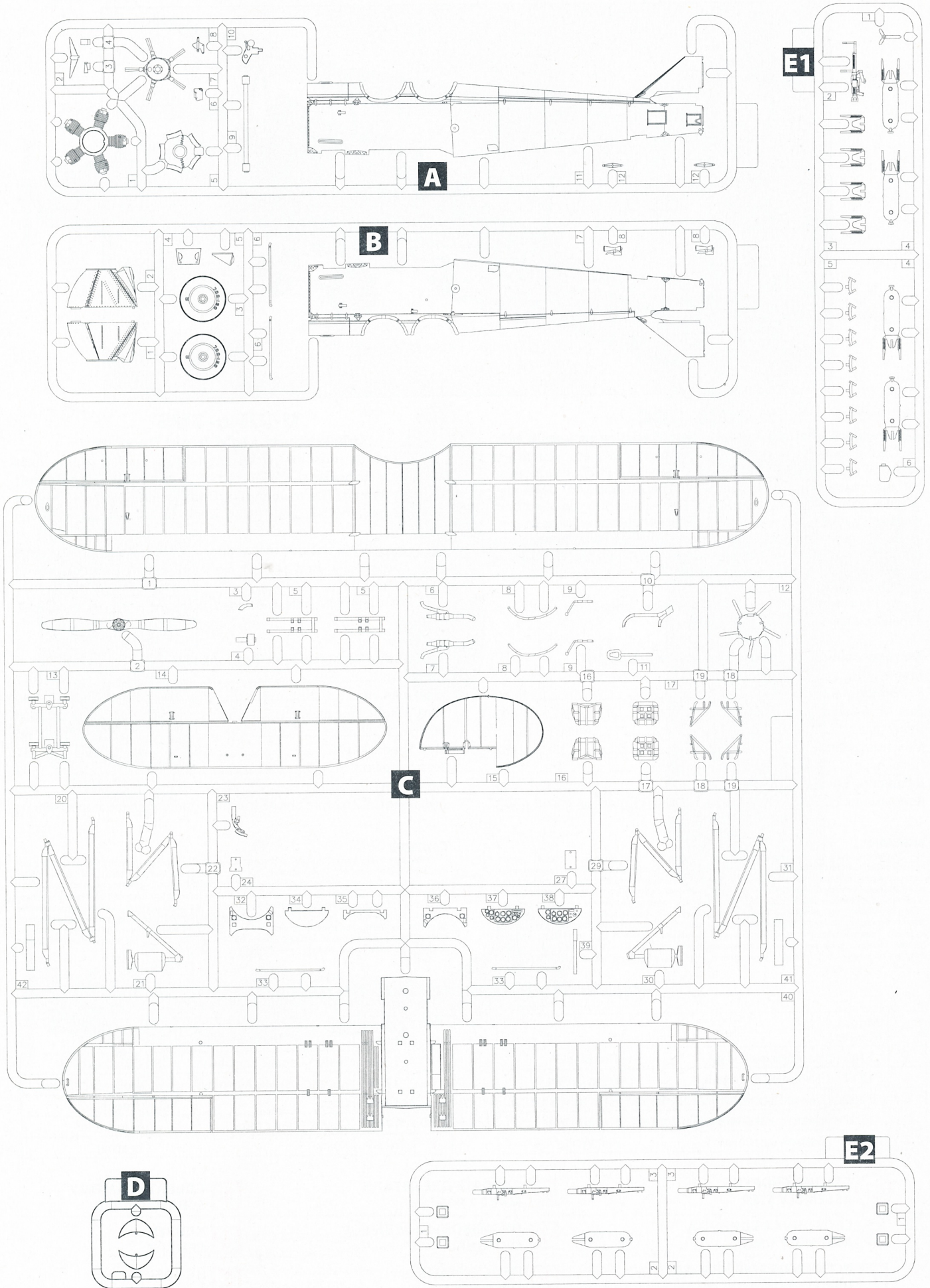
**H** ПРОСВЕРЛИТЬ  
OPEN HOLE

**\*** СДЕЛАТЬ САМОМУ  
SCRATCH BUILD

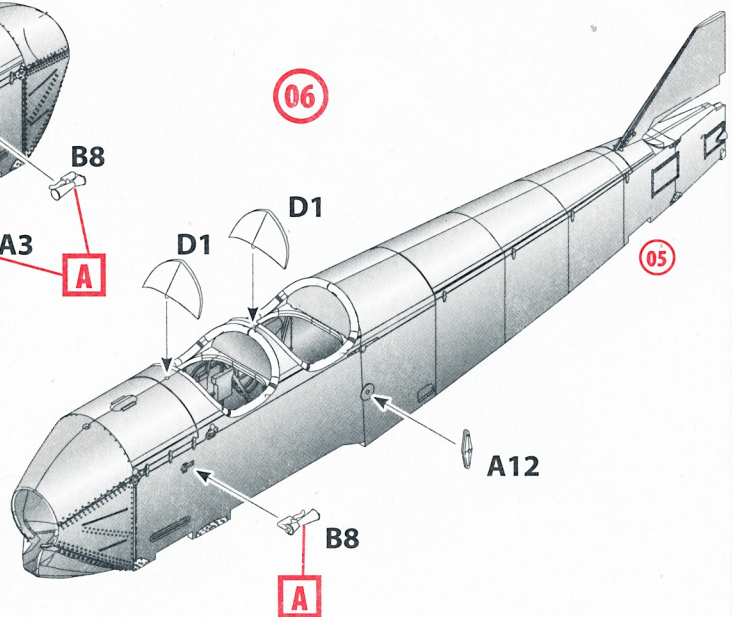
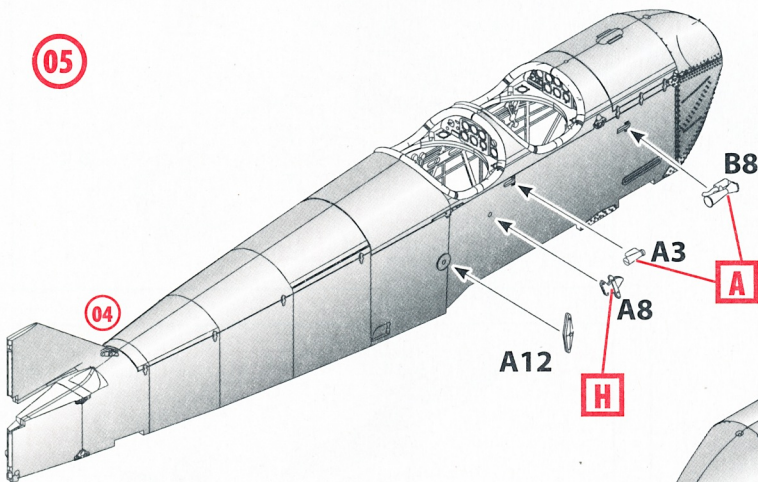
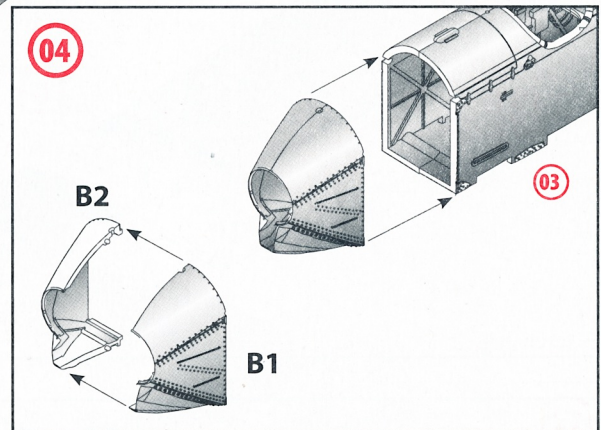
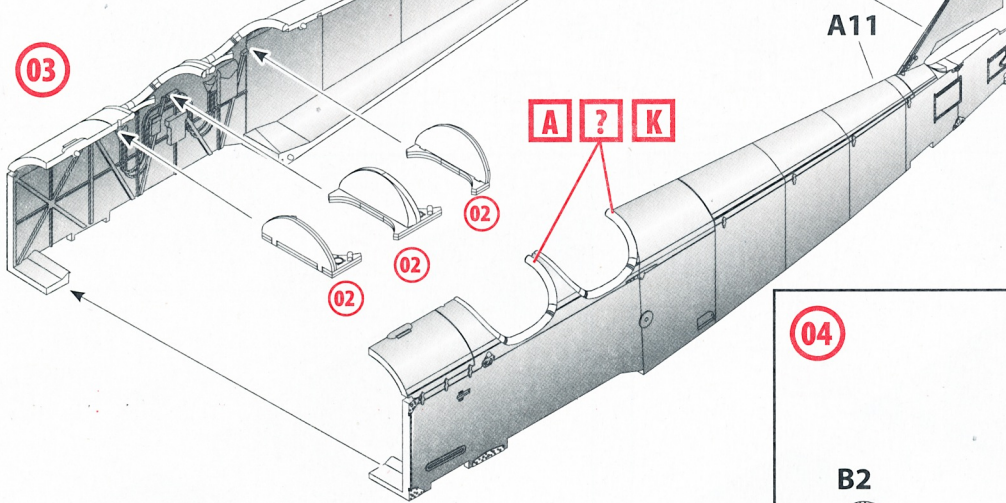
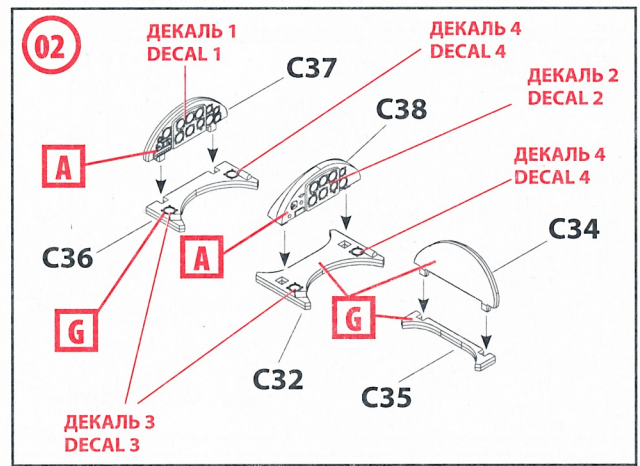
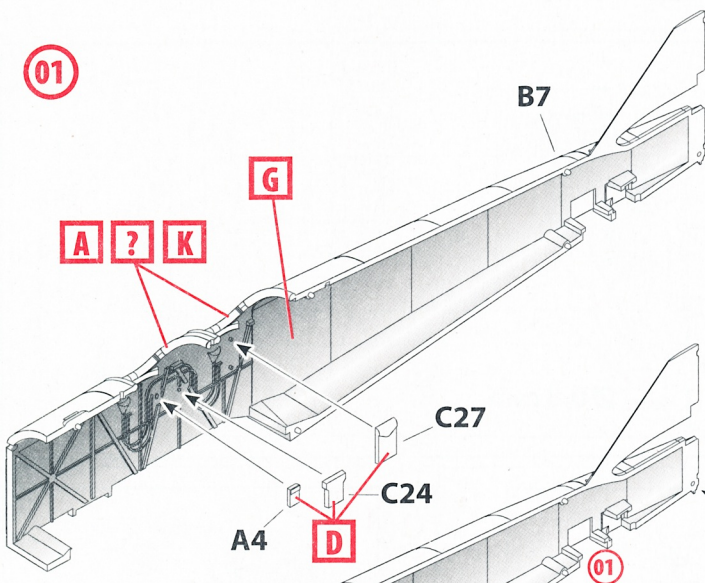
**☹** КЛЕИТЬ  
CEMENT

**☹** НЕ КЛЕИТЬ  
DO NOT CEMENT

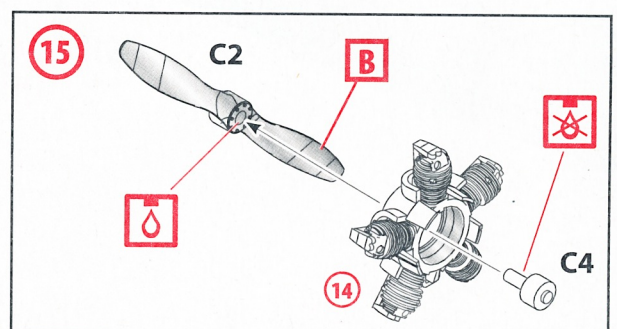
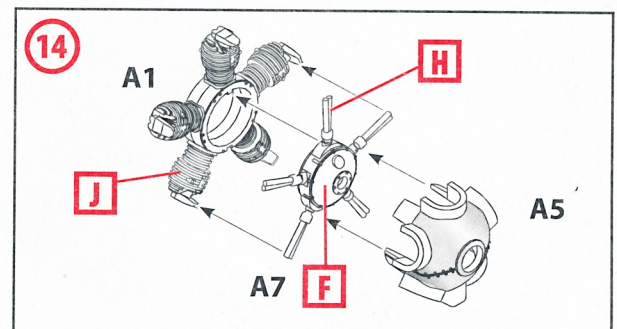
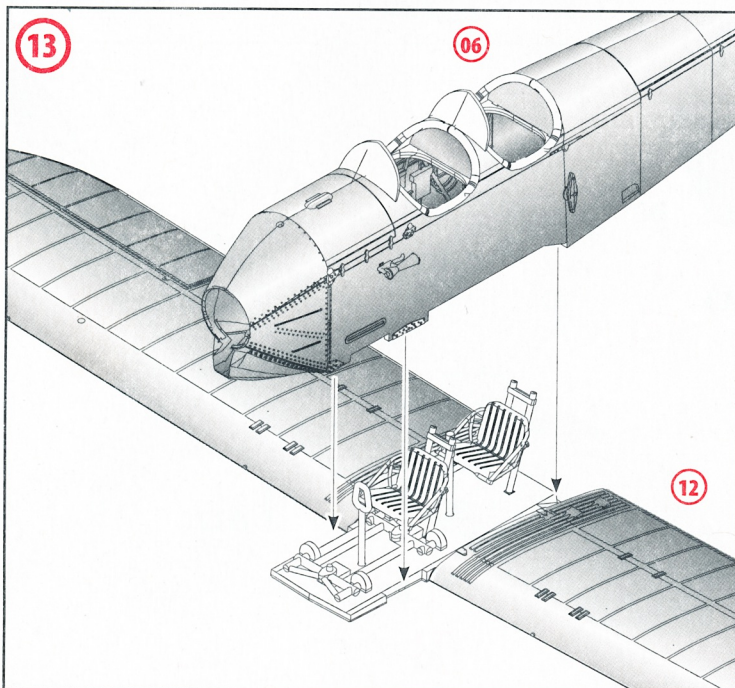
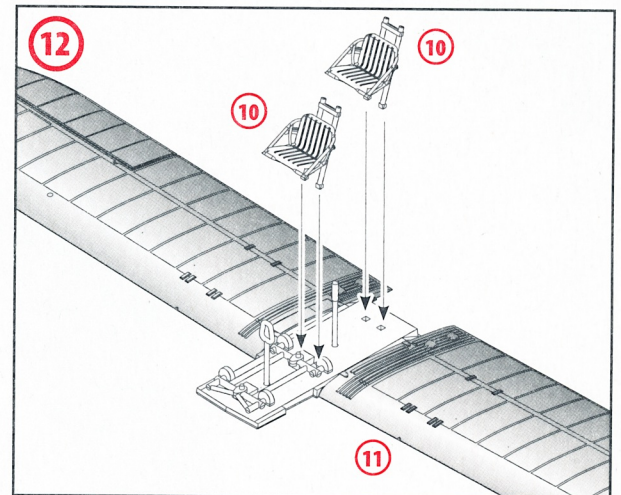
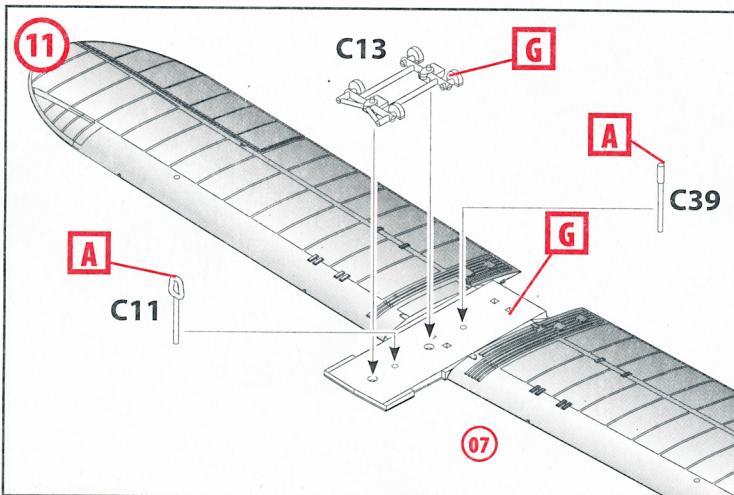
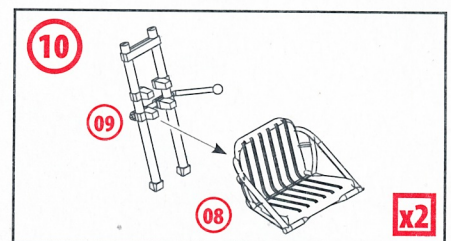
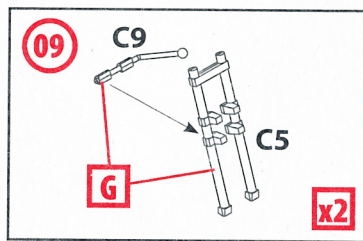
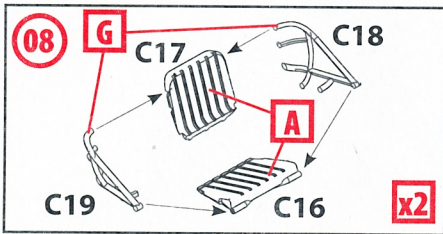
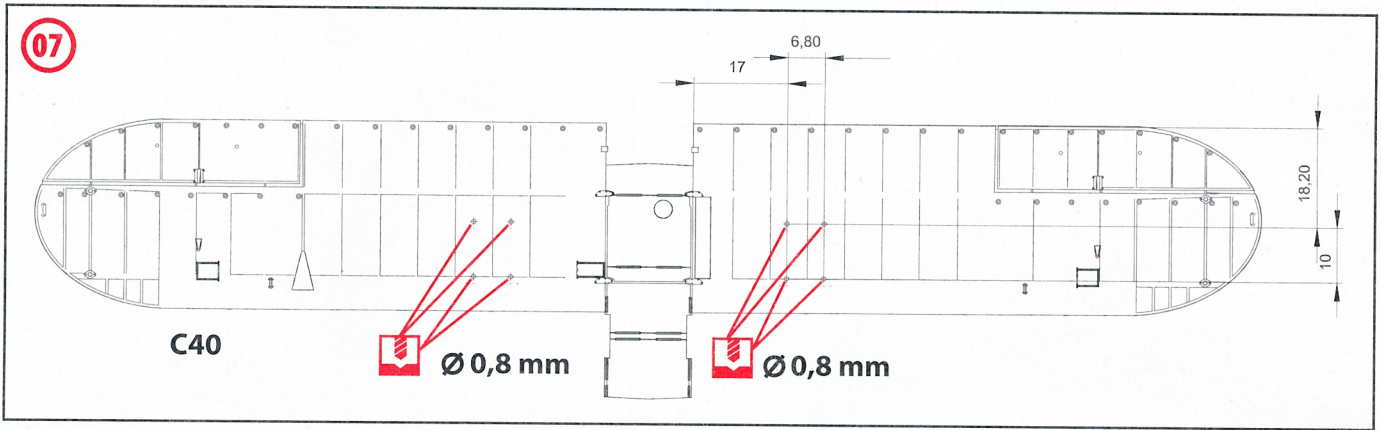




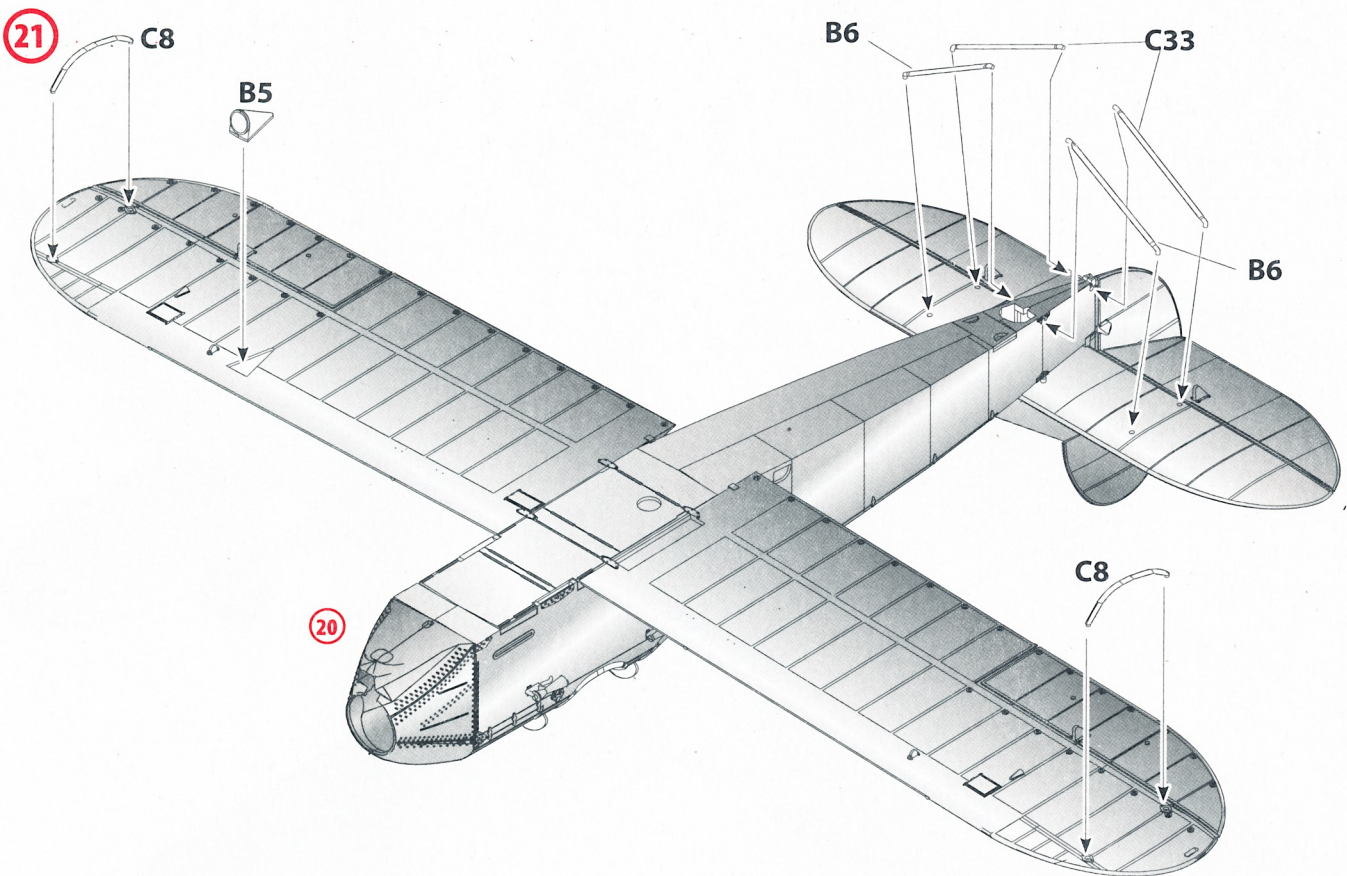
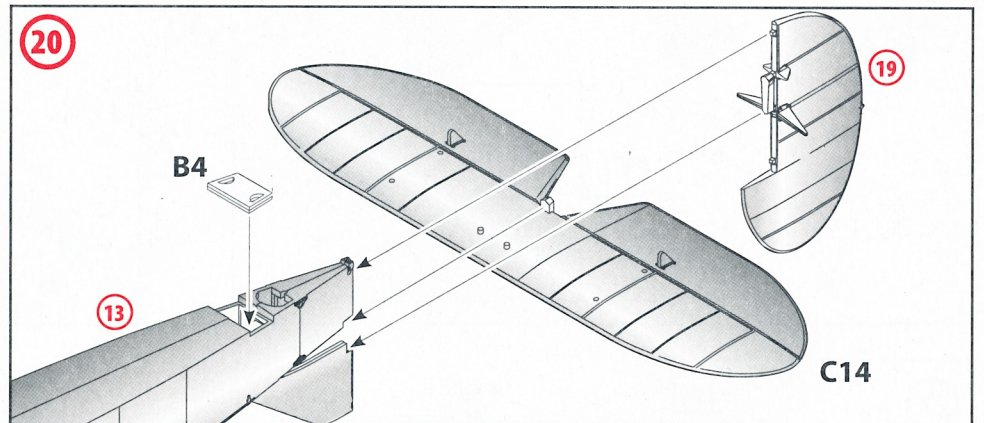
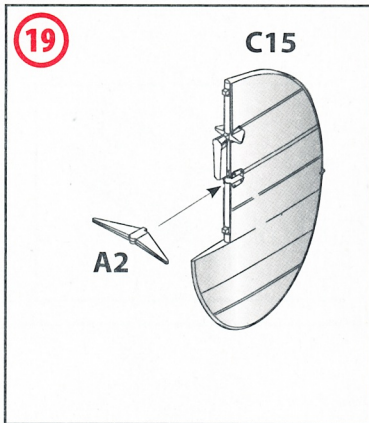
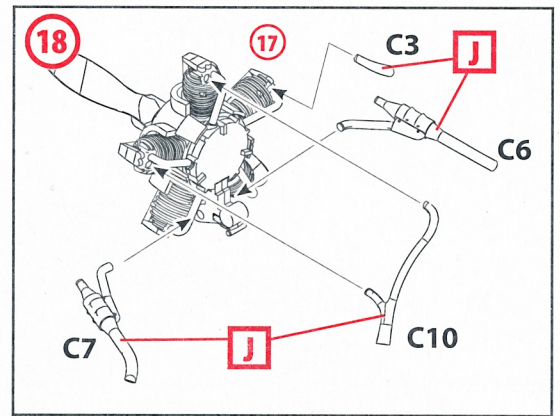
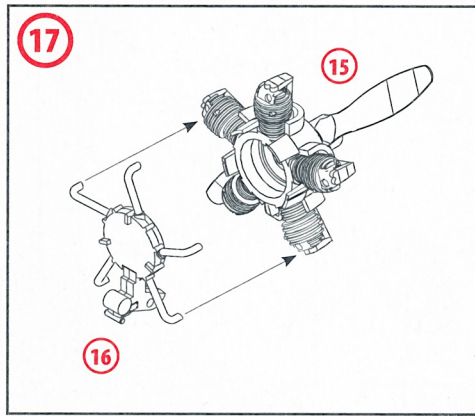
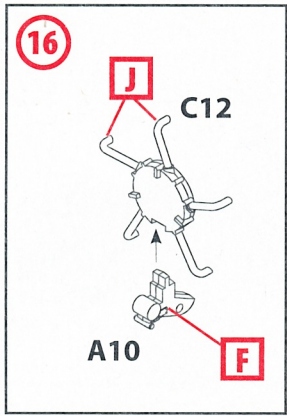




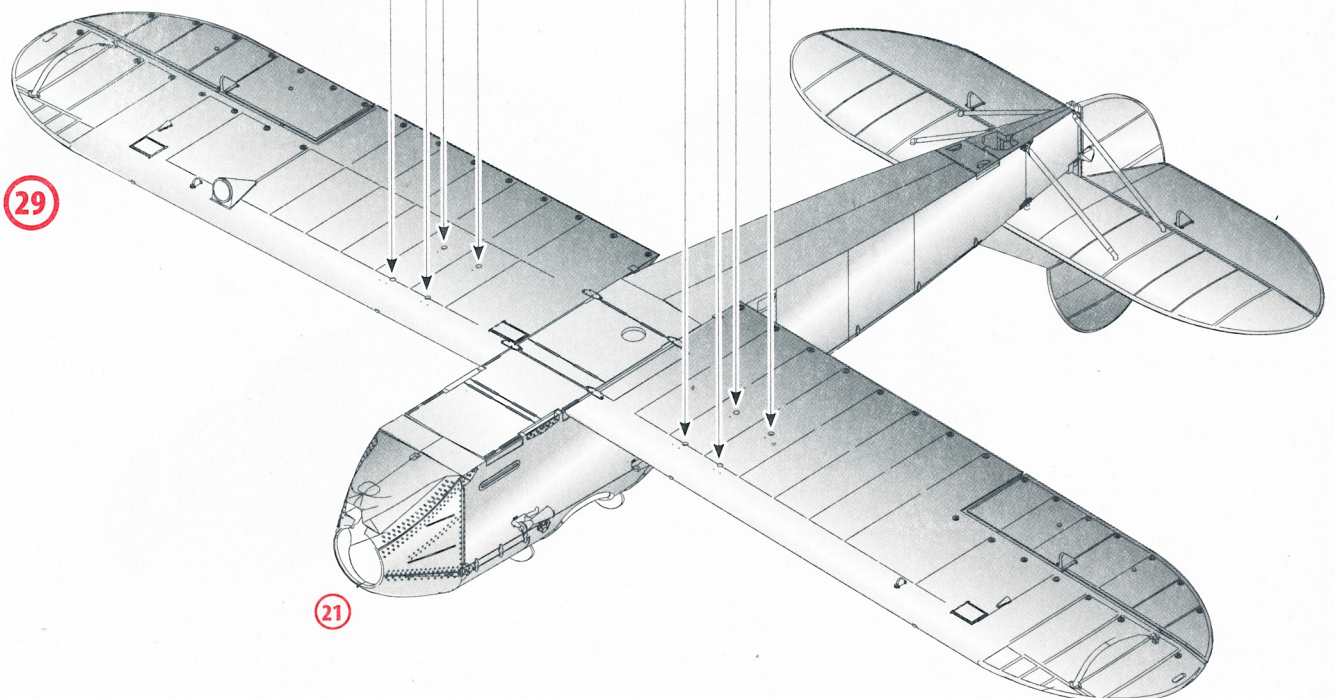
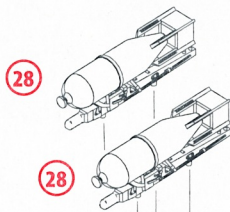
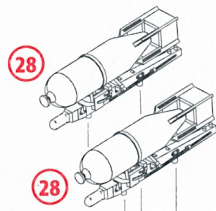
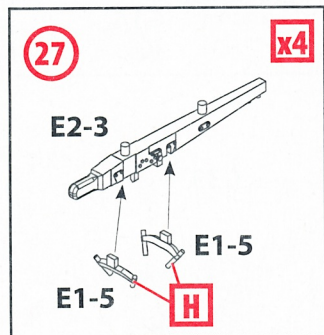
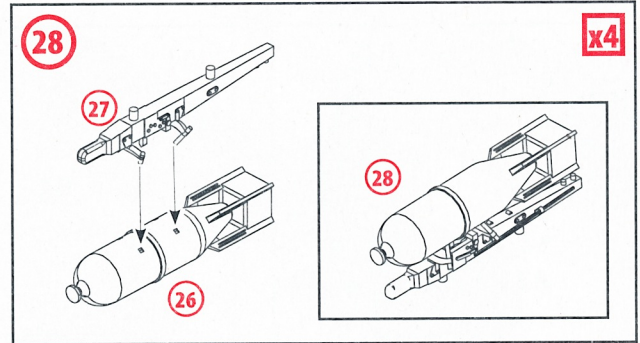
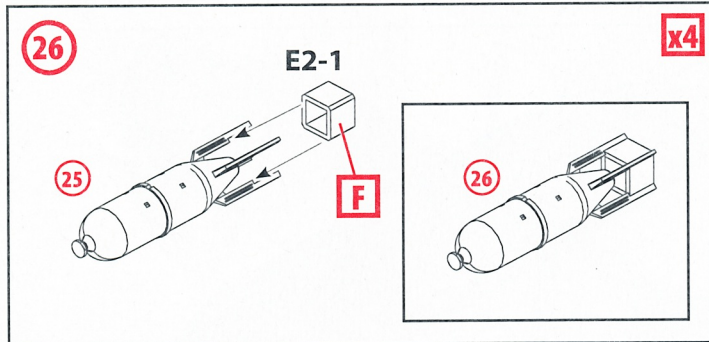
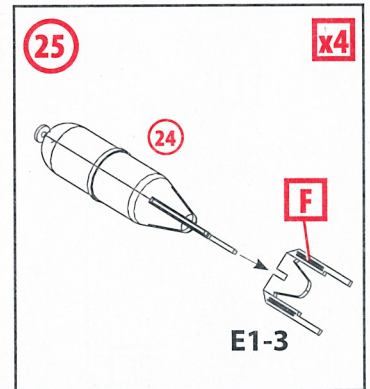
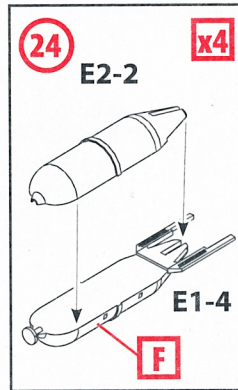
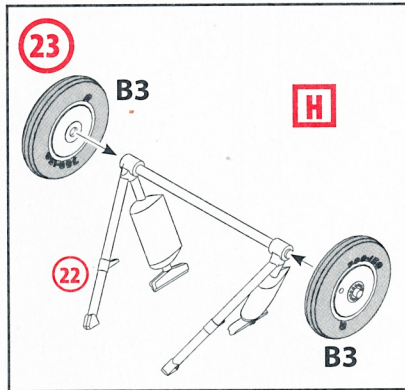
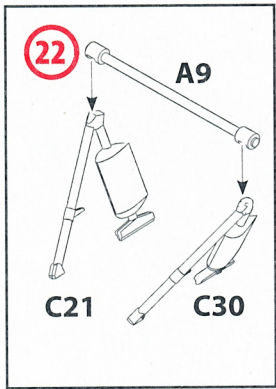




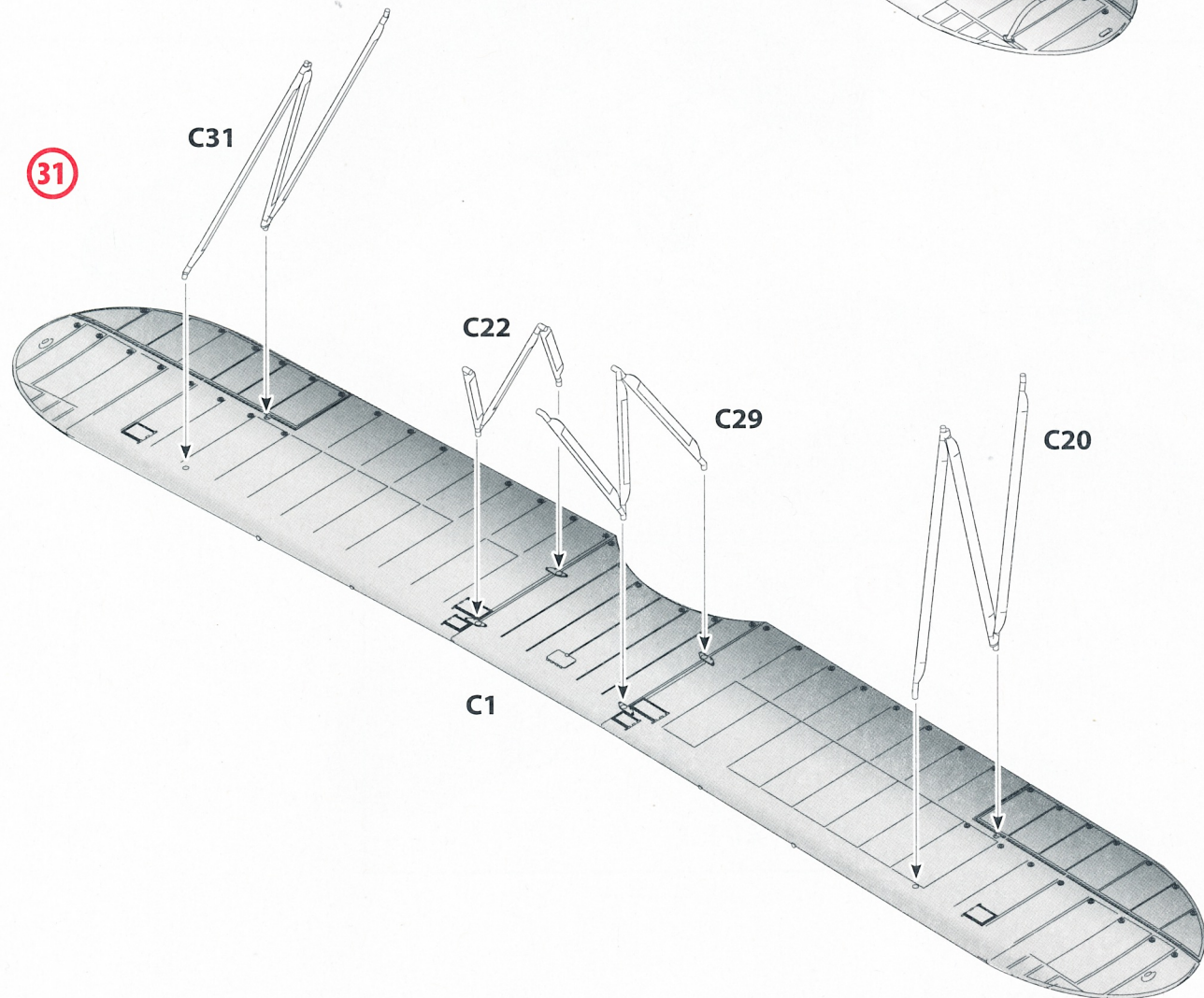
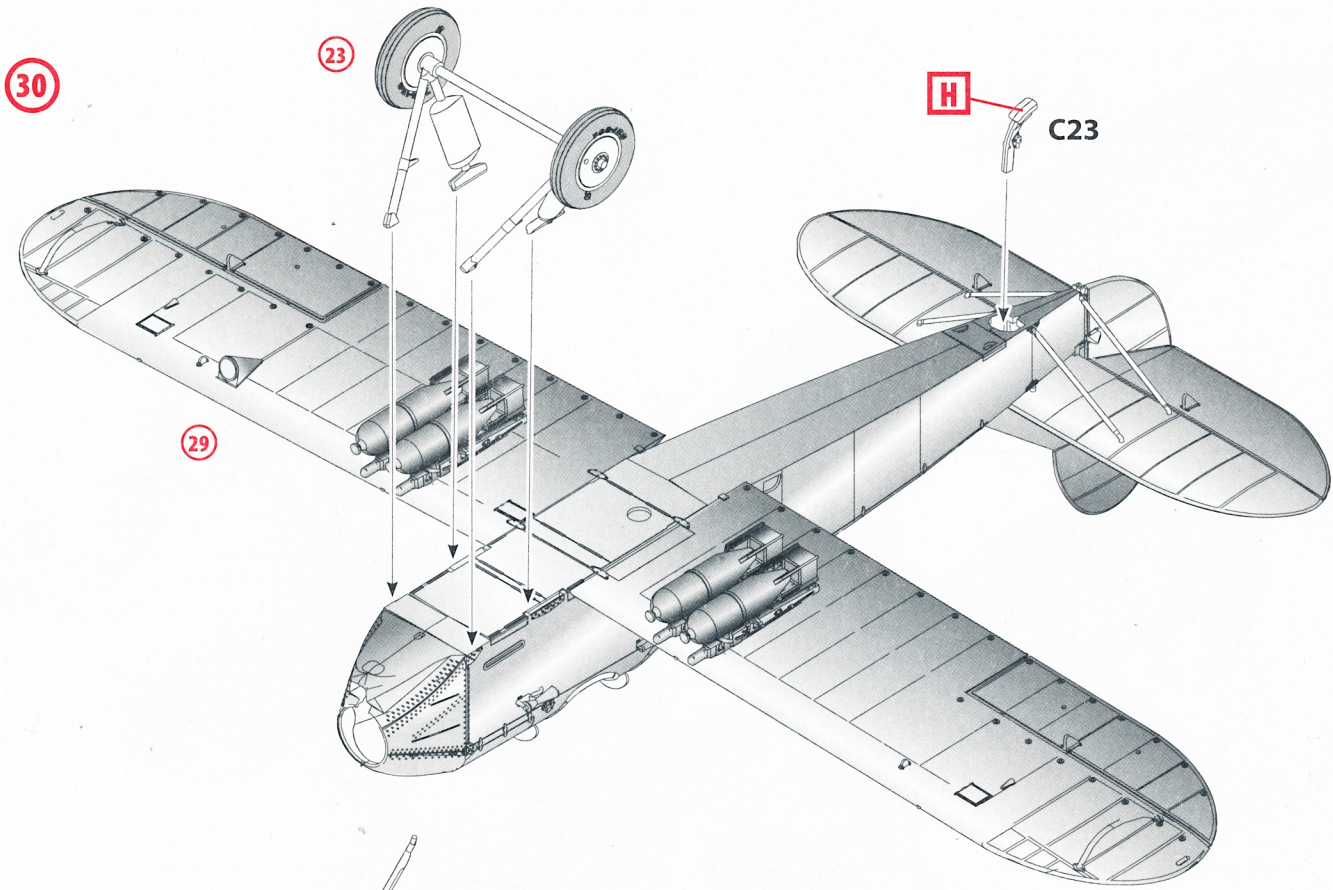




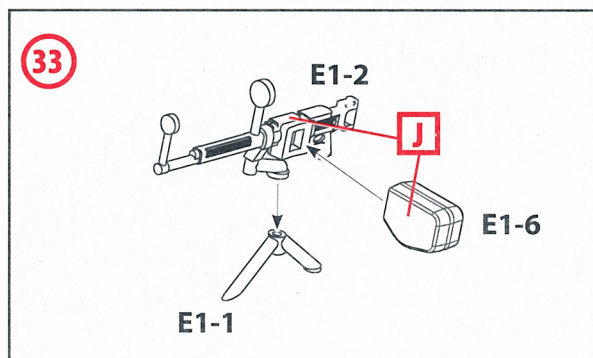
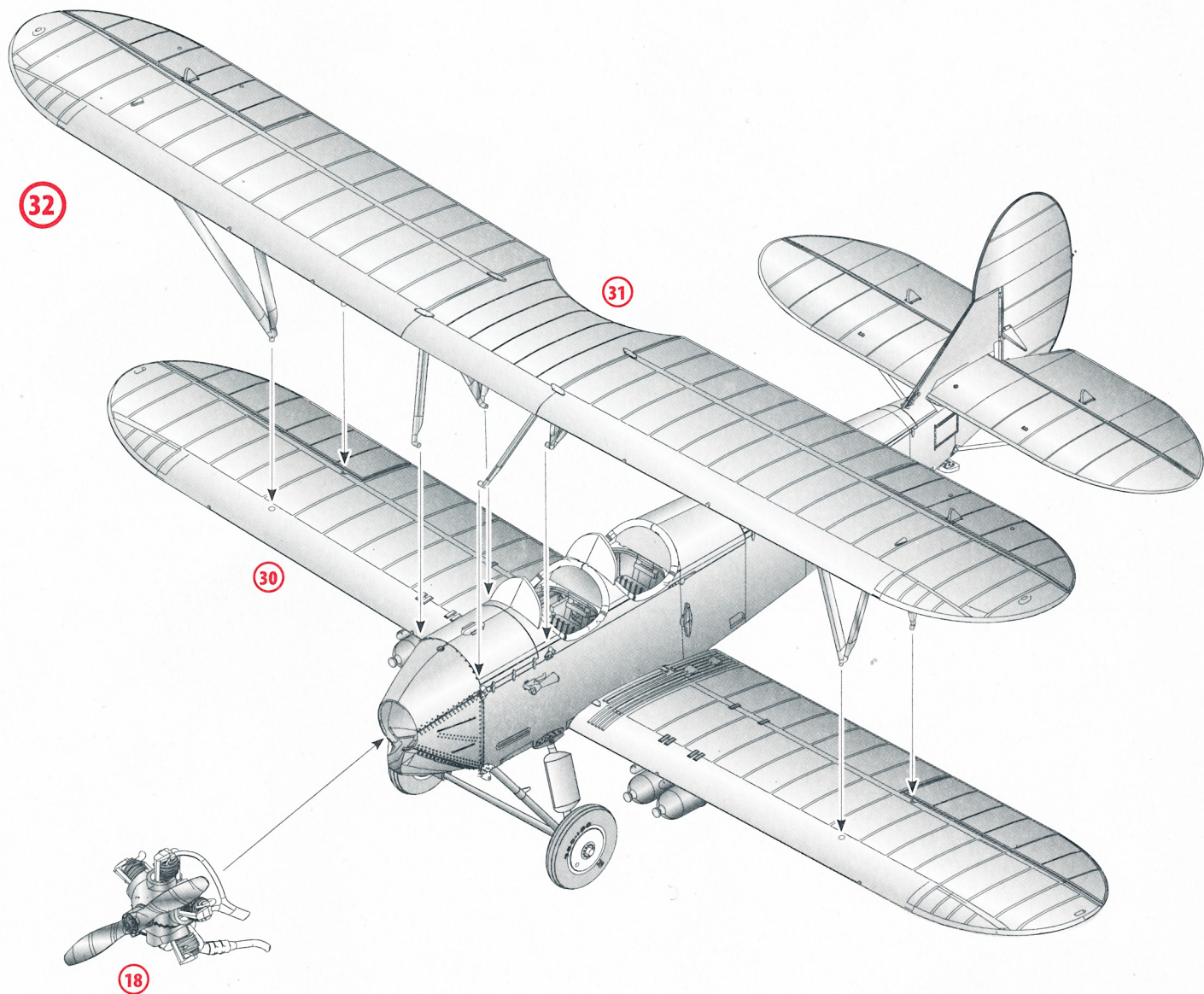




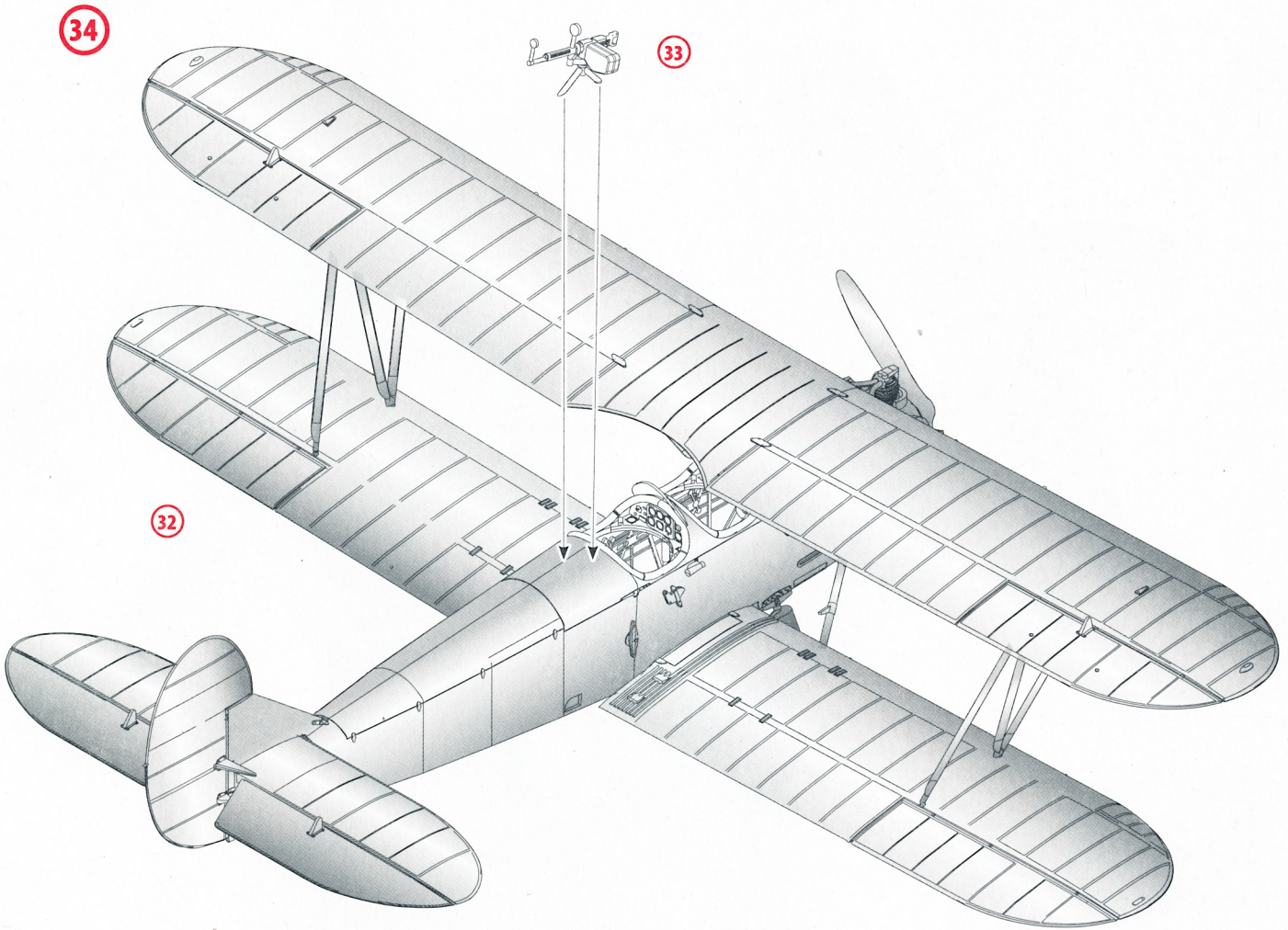




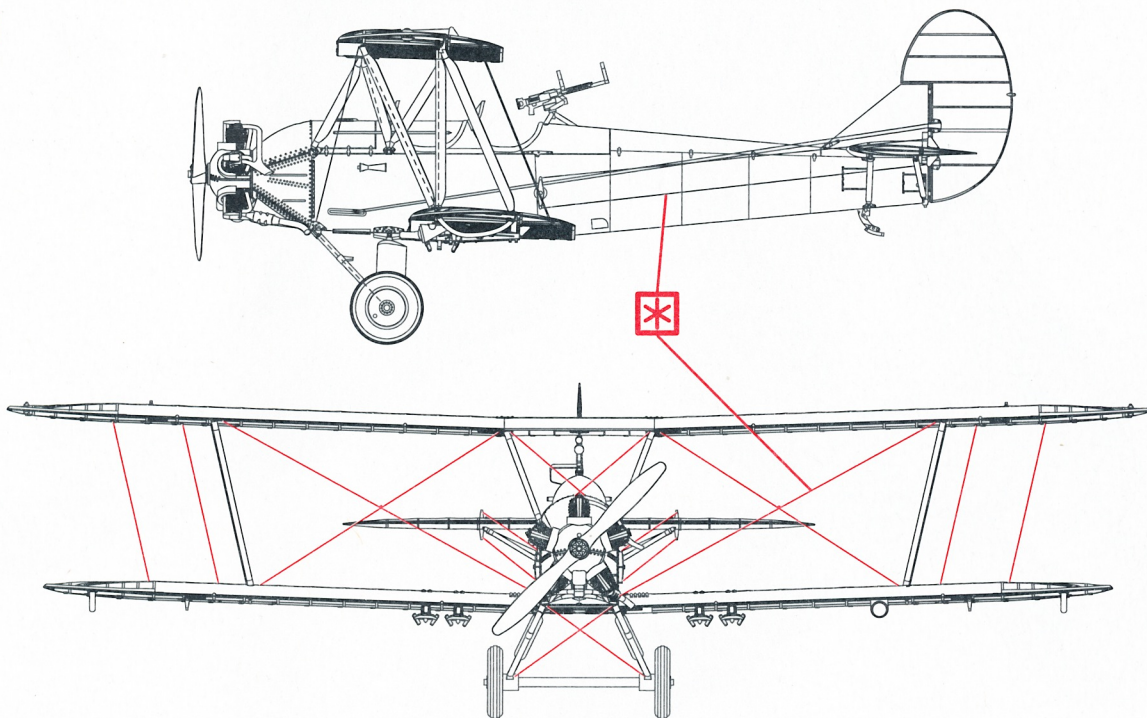




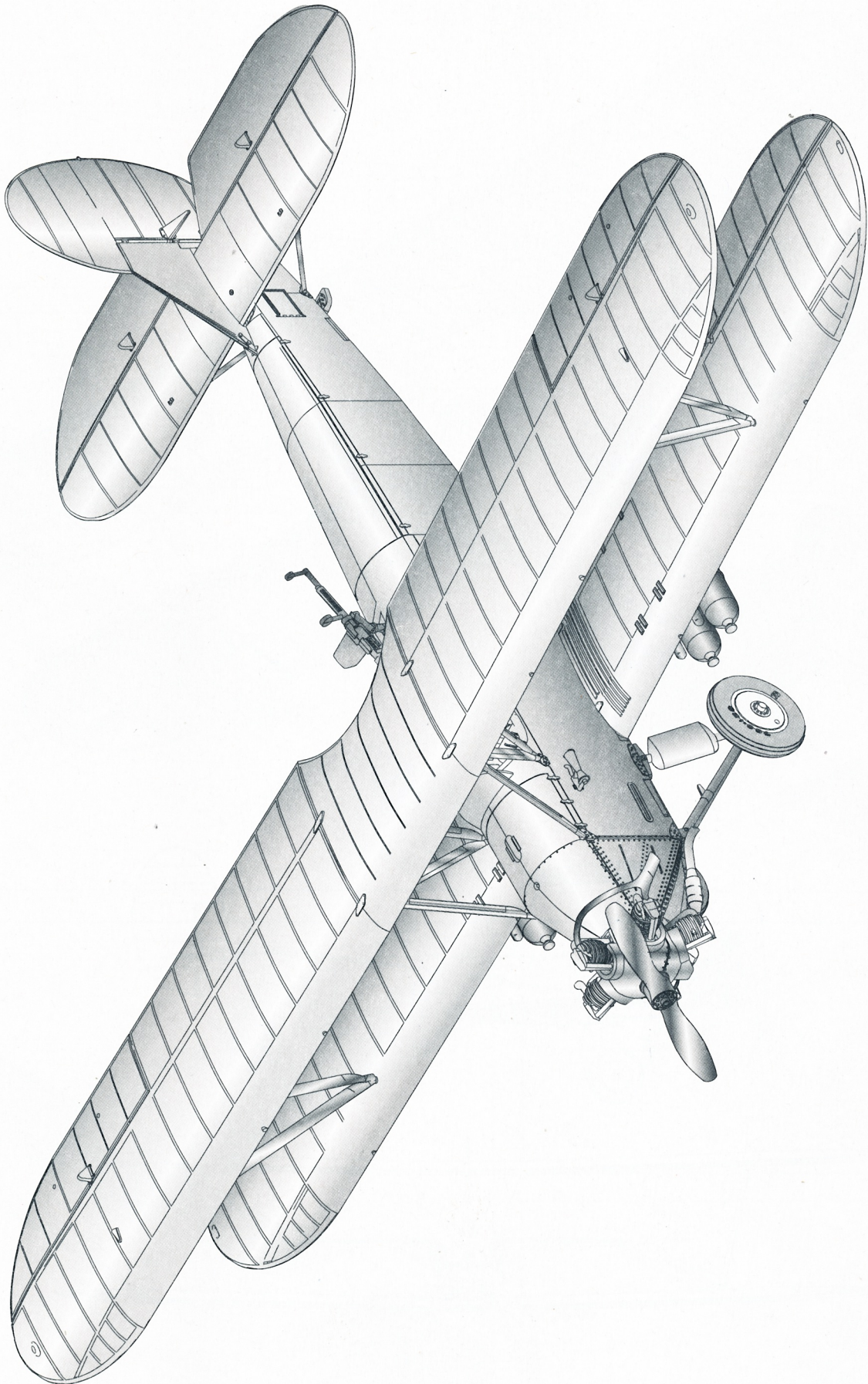




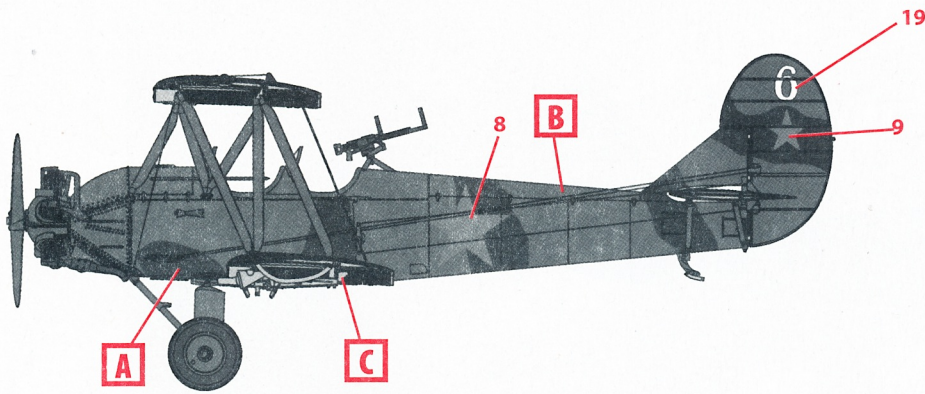
35



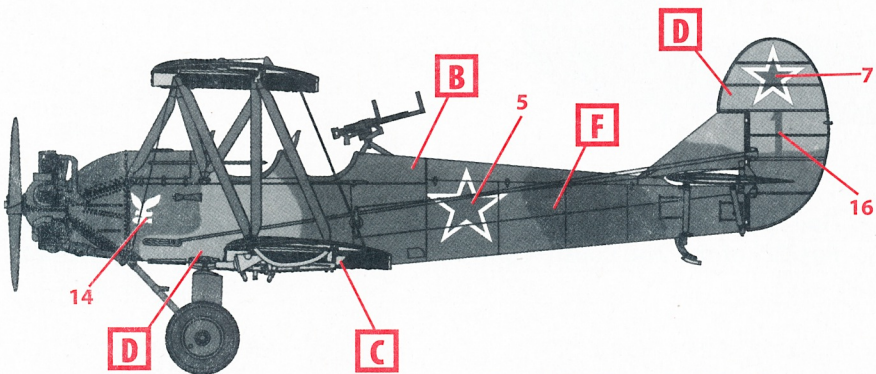
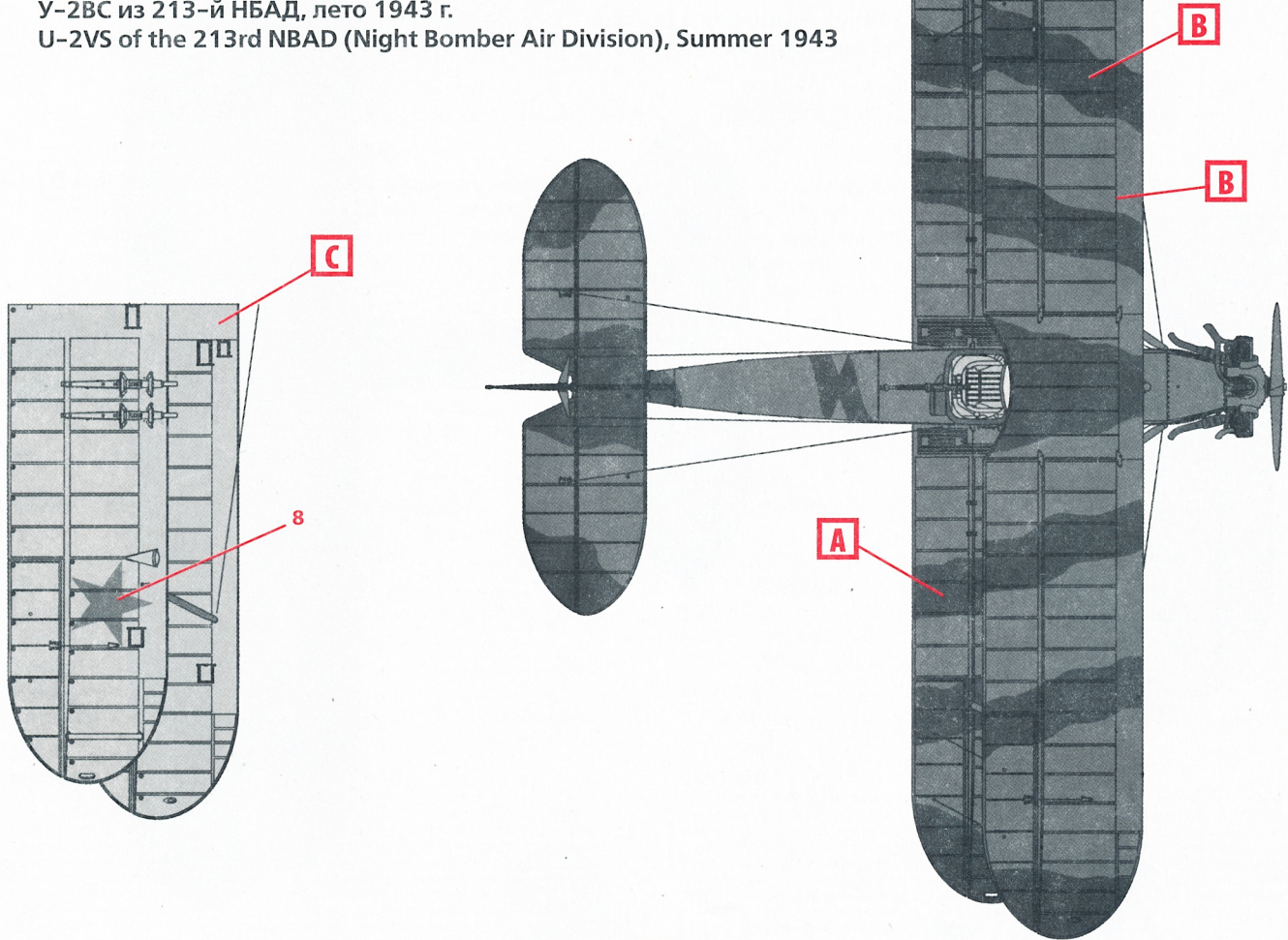






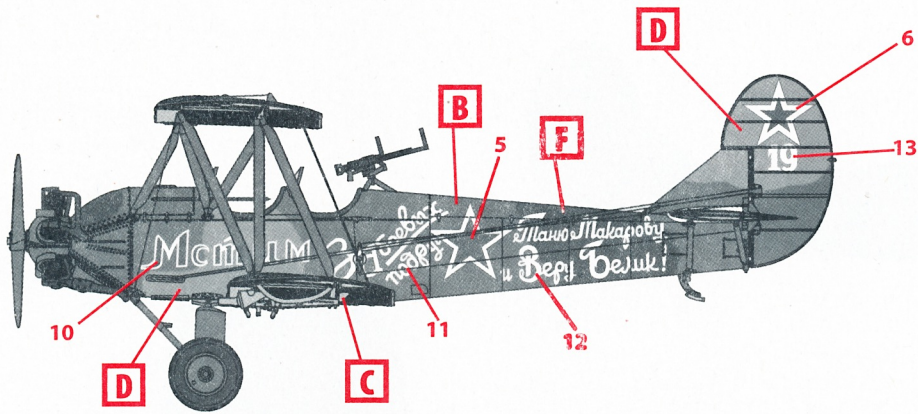


У-2ВС из 213-й НБАД, лето 1943 г.  
 U-2VS of the 213rd NBAD (Night Bomber Air Division), Summer 1943

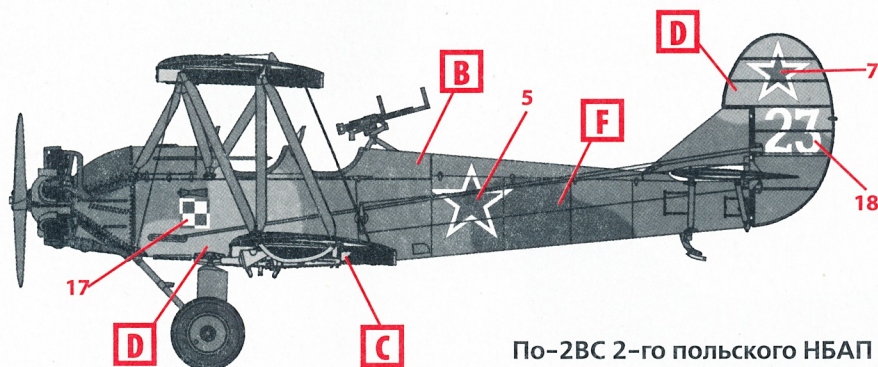
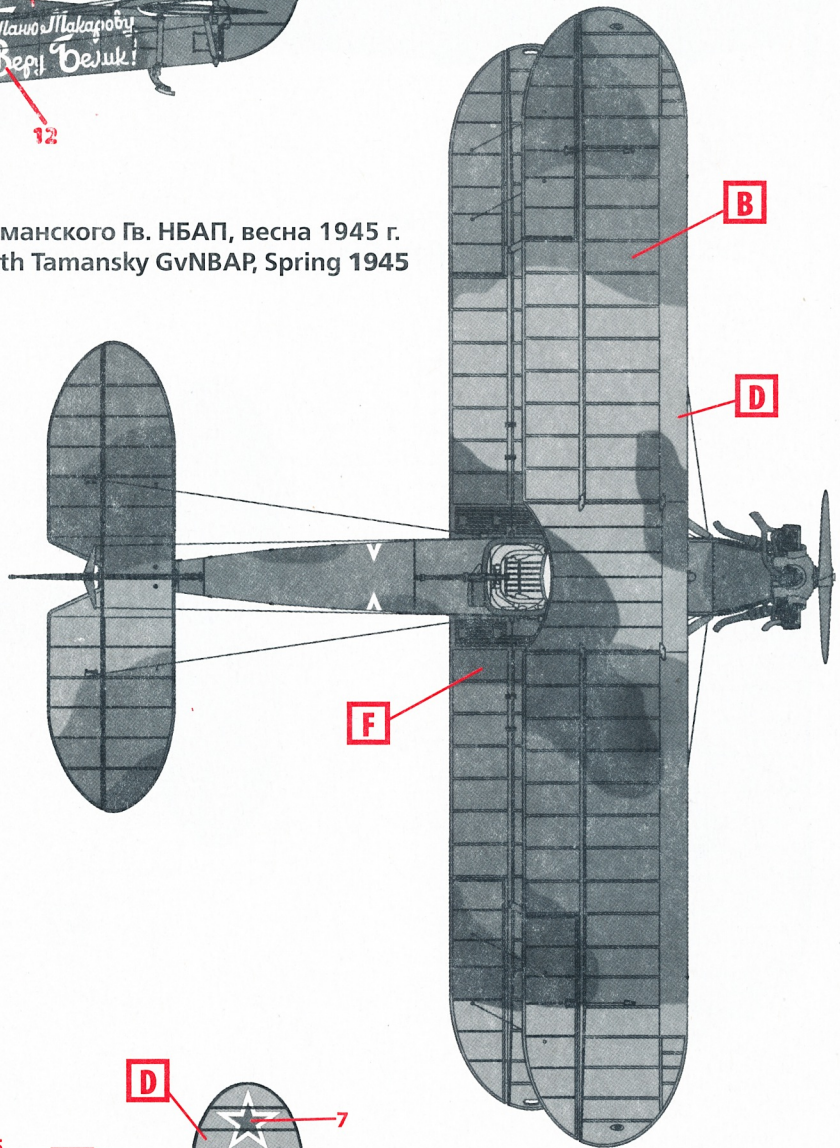
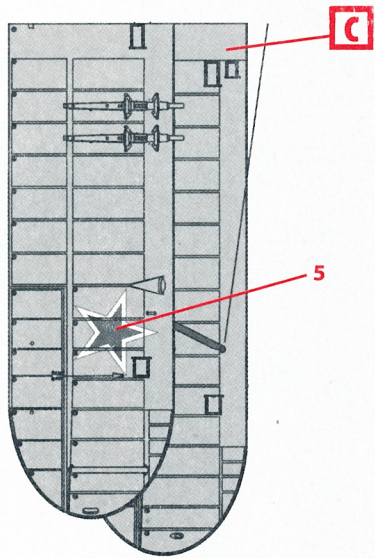


По-2ВС 23-го Гв. НБАП, весна 1945 г.  
 Po-2VS of the 23rd GvNBAP, Spring 1945





По-2ВС 46-го Таманского Гв. НБАП, весна 1945 г.  
Po-2VS of the 46th Tamansky GvNBAP, Spring 1945



По-2ВС 2-го польского НБАП «Краков». Район Люблина, лето 1944 г.  
Po-2VS of the 2nd Polish NBAP «Krakow». Lublin area, Summer 1944