



KIT 4069

F-21 Kfir

1/100 SCALE 1/100 ECHELLE ESCALA 1/100

REVELL, INC. Des Plaines, IL Copyright © 1989 All rights reserved. Made in U.S.A.

4069R4200

Developed by Israel as an Air Superiority fighter, the F-21 is a special version used by the U.S. Marine Corps as a Soviet Aggressor simulator. With a powerful J79J1E engine, this aircraft is capable of speeds in excess of Mach 2.2+.

It is a single-place design that is unarmed in its role as an aggressor aircraft. With a span of 27 feet and a length of 51.3 feet, the F-21A is similar in size to the famed MiG-21.

READ THIS BEFORE YOU BEGIN

- Study the assembly drawings.
- Each plastic part is identified by a number.
- Check the fit of each piece before cementing in place.
- Do not use too much cement to join parts.
- Use only cement for polystyrene plastic.
- Model may be painted to match photo's on box.
- Allow paint to dry thoroughly before handling parts.
- Scrape paint from areas to be cemented.
- For better paint and decal adhesion, wash the plastic parts in a mild detergent solution. Rinse and let air dry.

LISEZ CE QUI SUIT AVANT DE COMMENCER LE MONTAGE

- Etudier les schémas d'assemblage.
- Chaque pièce plastique porte un numéro d'identification.
- Contrôler que chaque pièce soit bien conforme avant de la coller à sa place.
- N'utilisez pas trop de colle pour réunir les pièces.
- Utilisez uniquement une colle spéciale pour polystyrène.
- Le modèle peut être peint conformément aux photos sur la boîte.

- Laissez sécher la peinture complètement, avant de manipuler les pièces.
- Grattez la peinture sur les surfaces devant être collées.
- Pour assurer la meilleure adhésion possible de la peinture et des décalcomanies, laver les pièces de plastique avec une légère solution savonneuse. Rincer et laisser sécher à l'air.

LEA ESTO ANTES DE EMPEZAR

- Estudie los dibujos de ensamblaje.
- Cada pieza de plástico se identifica por un número.
- Verifique que cada pieza encaje bien antes de pegar en posición.
- No use demasiado pegamento para unir las piezas.
- Use únicamente pegamento para plástico de poliestirina.
- El modelo puede pintarse de acuerdo con las fotografías de la caja.
- Permita que se seque la pintura completamente antes de tocar las piezas.
- Raspe la pintura de las superficies que serán pegadas.
- Para una mejor fijación de la pintura y de las calcomanías, lávense las piezas plásticas en una solución de detergente suave. Enjuáguese y déjense secar al aire.

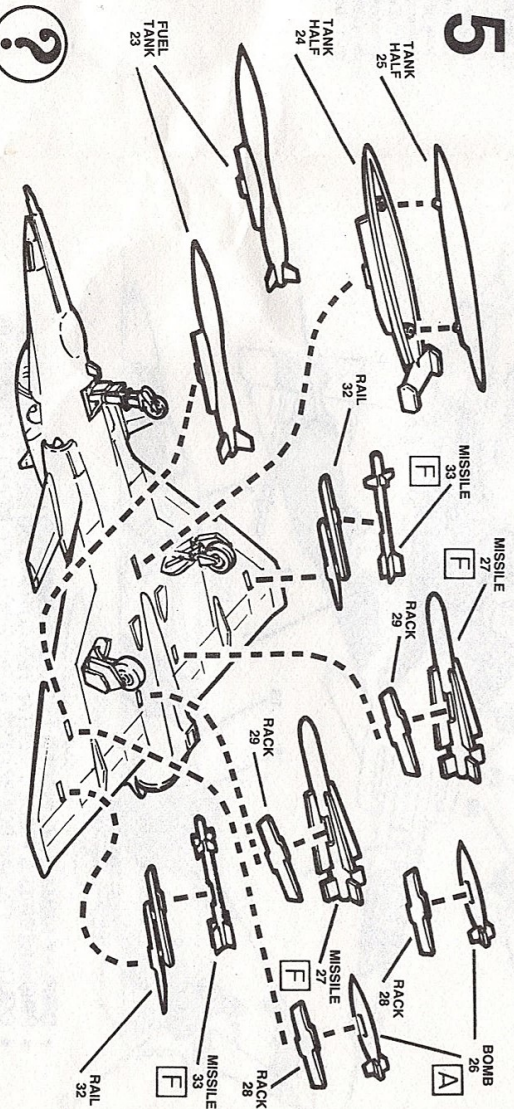
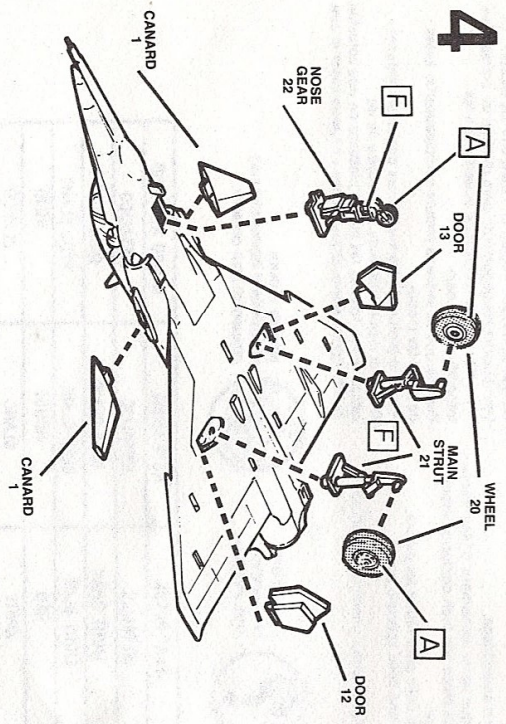
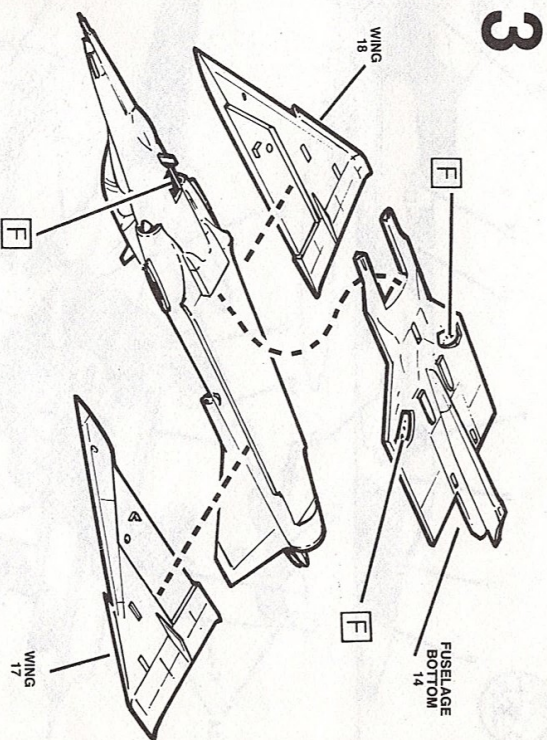
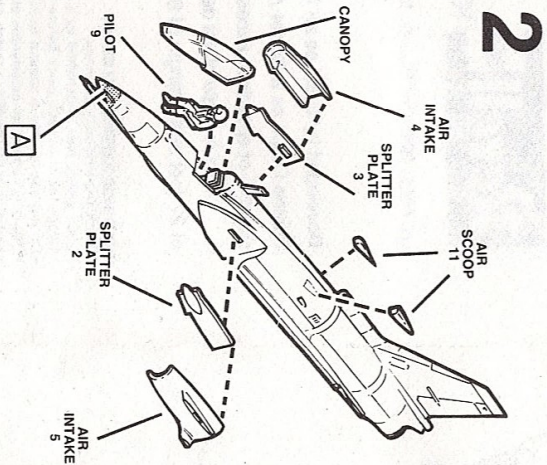
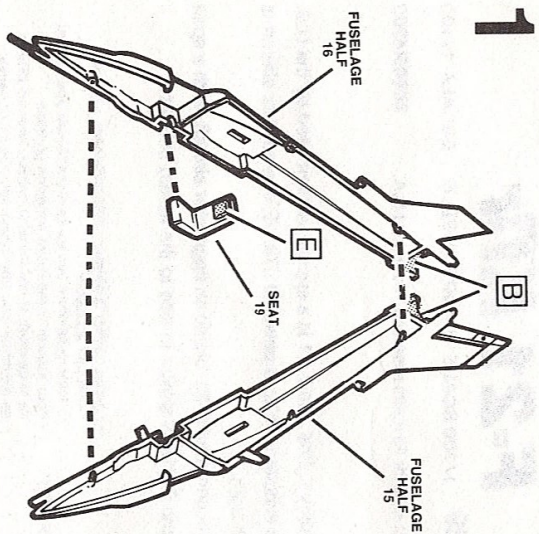


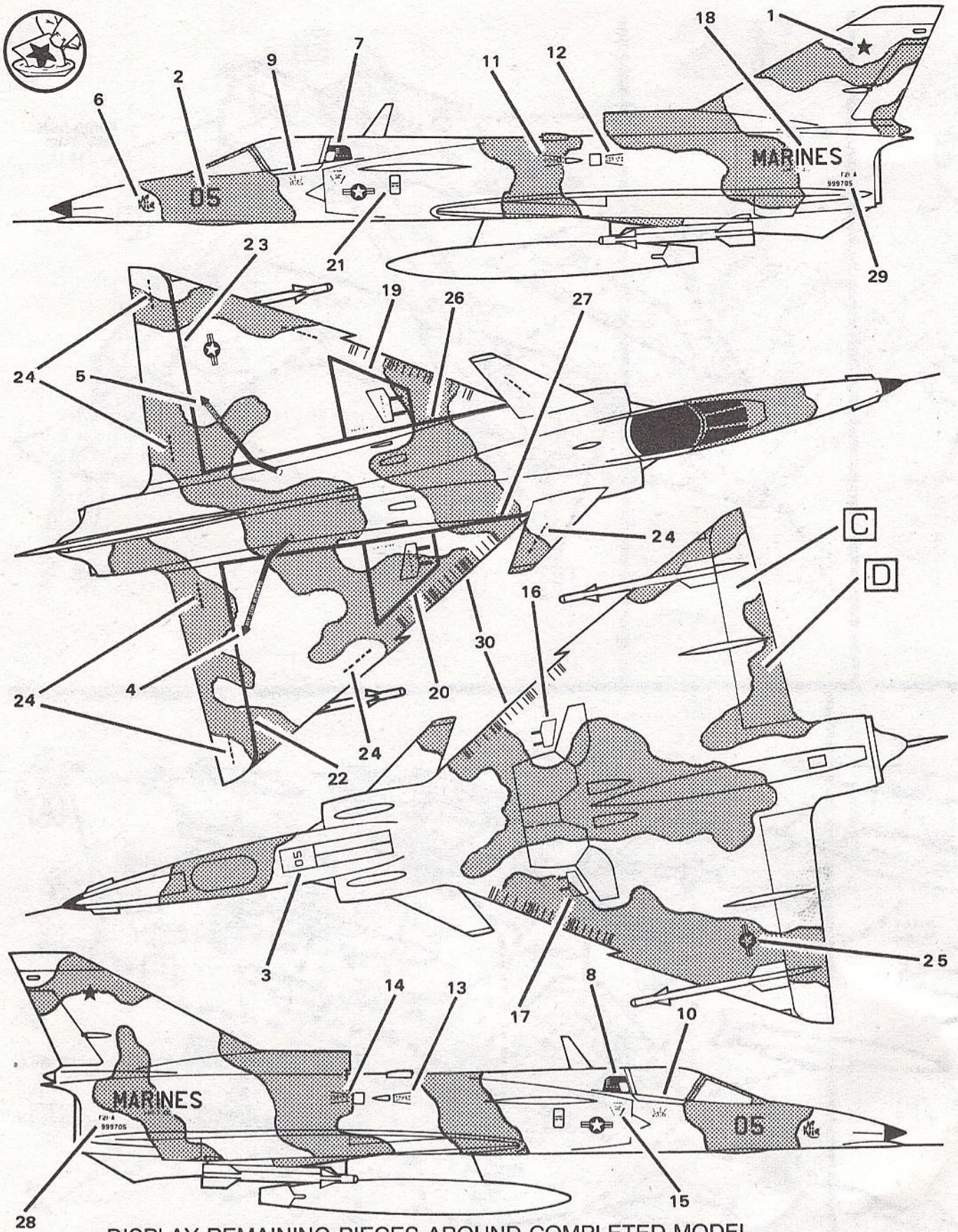
OPTIONAL PARTS
PIECES EN OPTION
PIEZAS OPCIONALES



DECAL (DIP IN WATER)
DECALCOMANIE (A PLONGER DANS L'EAU)
DECALCOMANIA (MOJE CON AGUA)

A	FLAT BLACK	NOIR TERNE	NEGRO APAGADO
B	METALLIC	METALLIC	METALICO
C	LIGHT GRAY	GRIS CLAIR	GRIS CLARO
D	LIGHT BLUE	BLEU CLAIR	AZUL CLARO
E	RED	ROUGE	ROJO
F	WHITE	BLANC	BLANCO





- DISPLAY REMAINING PIECES AROUND COMPLETED MODEL
- PRESENTER LES PIECES RESTANTES AUTOUR DU MODELE ASSEMBLE
- COLOCAR PIESAS SOBANTES ALREDEDOR DEL MODELO COMPLETO