



03247-0379

LEVEL 4
1 2 3 4 5

German Staff Car

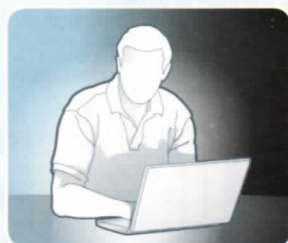
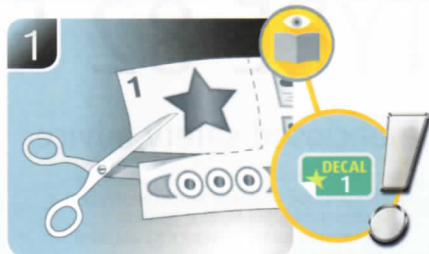
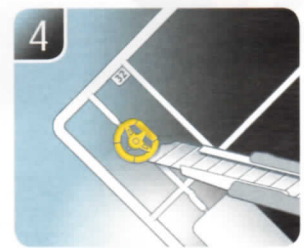
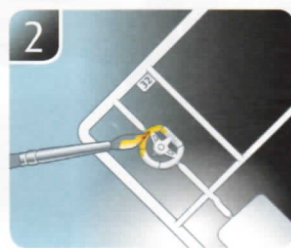
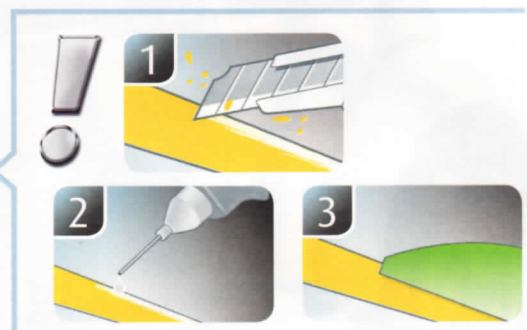
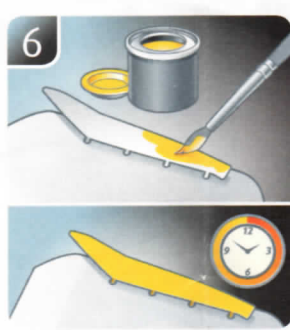
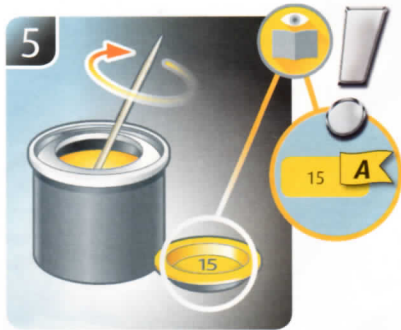
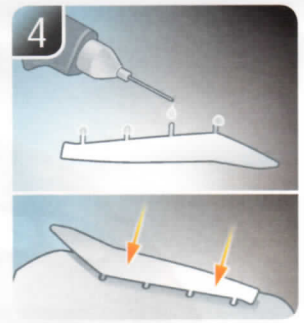
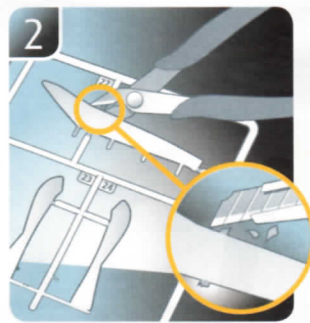
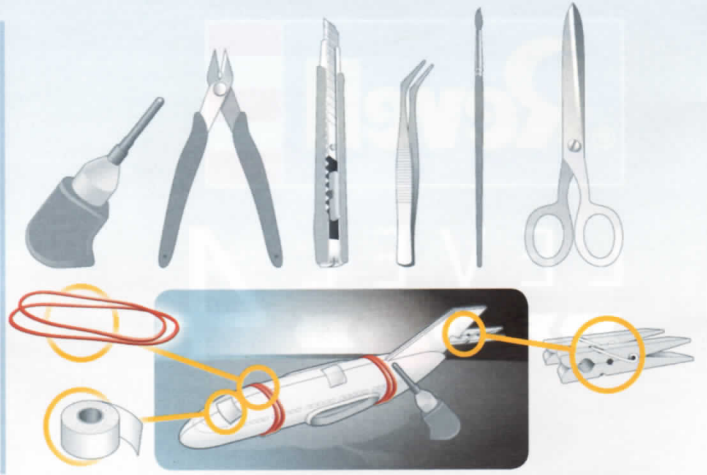
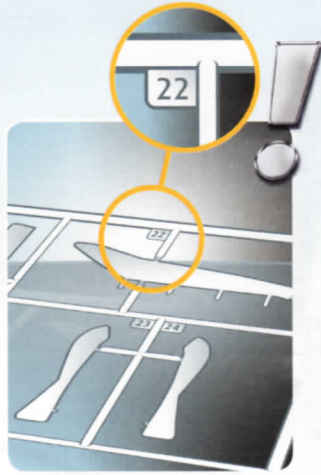
TYPE 82 E

Beiliegenden Sicherheitstext beachten / Please note the enclosed safety advice

- DE Beiliegenden Sicherheitstext beachten und nachschlagbereit halten.
- GB Please note the enclosed safety advice and keep safe for later reference.
- FR Respecter les consignes de sécurité ci-jointes et les conserver à portée de main.
- NL Houdt u aan de bijgaande veiligheidsinstructies en hou deze steeds bij de hand.
- IT Seguire le avvertenze di sicurezza allegate e tenerle a portata di mano.
- ES Observar y siempre tener a disposición este texto de seguridad adjunto.
- PT Ter em atenção o texto de segurança anexo e guardá-lo para consulta.

- DK Overhold vedlagte sikkerhedsanvisninger og hav dem liggende i nærheden.
- NO Ha alltid vedlagt sikkerhetstekst klar til bruk.
- SE Beakta bifogad säkerhetstext och håll den i beredskap.
- FI Huomioi ja säilytä oheiset varoitukset.
- RU Соблюдать технику безопасности, сохранить инструкцию для дальнейших обращений.
- PL Przestrzegać załączonego tekstu dotyczącego bezpieczeństwa i mieć go zawsze pod ręką.
- CZ Dodržujte tento příložený bezpečnostní text a mějte ho po ruce.
- HU A mellékelt biztonsági szöveget vegye figyelembe és tartsa fellapozásra készen.

- SK Rešpektujte priložený bezpečnostný text a uchovajte ho pre budúce použitie.
- RO Respectați textul de siguranță atașat și păstrați-l la îndemână.
- BG Спазвайте приложения текст за безопасност и го дръжете под ръка за справки.
- SJ Prilolena varnostna navodila izvajajte in jih hranite na vsem dostopnem mestu.
- GR Λάβετε υπόψη σας το συννημένο κείμενο ασφαλείας και φυλάξτε το ώστε να ανατρέχετε σε αυτό όποτε χρειάζεται.
- TR Ektekiğüvenlik talimatlarını dikkate alıp, bakabileceğiniz bir şekilde muafaza edinir.



(DE) Weitere Tipps und Tricks.
 (GB) Additional tips and tricks.
 (FR) Conseils et astuces supplémentaires.
 (NL) Andere tips en trucs.
 (IT) Ulteriori consigli e suggerimenti.
 (ES) Consejos y sugerencias adicionales.
 (PT) Mais dicas e truques.

(DK) Flere tips og tricks.
 (NO) Flere tips og tricks.
 (SE) Ytterligare tips och tricks.
 (FI) Lisää vinkkejä ja niksejä.
 (RU) Другие советы и хитрости.
 (PL) Dalsze wskazówki i sugestie.
 (CZ) Další tipy a rady.
 (HU) További ötletek és fogások.
 (SK) Ďalšie tipy a triky.
 (RO) Alte sfaturi și trucuri.

(BG) Други полезни съвети и трикове.
 (HR) Nadaljnji nasveti in zvijače.
 (GR) Πρόσθετες συμβουλές και κόλπα.
 (TR) Diğer öneriler ve ipuçları.

www.revell.de



- DE Kleben
- GB Glue
- FR Collier
- NL Lijmen
- IT Incollare
- ES Pegamento
- PT Colar
- DK Lim
- NO Lime
- SE Limma
- F Liimaa
- RU Клей
- PL Przykleić
- CZ Slepění
- HU Ragassza rá
- SK Lepiť
- RO Lipiți
- BG Залепете
- S Prilepite
- GR Κολληστε
- TR Yapıştırma



- DE Bemalen
- GB Paint
- FR Peindre
- NL Beschilderen
- IT Colorare
- ES Pintar
- PT Pintar
- DK Mal
- NO Male
- SE Måla
- F Maalaa
- RU Раскрасить
- PL Pomalować
- CZ Pomalovat
- HU Fesse be
- SK Natrieť
- RO Vopsiți
- BG Боядисайте
- S Pobarvajte
- GR Βάψτε
- TR Boyama



- DE Zusammenbau Reihenfolge.
- GB Sequence of assembly.
- FR Ordre d'assemblage.
- NL Volgorde van montage.
- IT Sequenza di assemblaggio.
- ES Secuencia de montaje.
- PT Sequência de montagem.
- DK Samlerækkefølge.
- NO Monteringsrekkefølge.
- SE Montering ordningsföljd.
- F Kokoamisjärjestys.
- RU Последовательность сборки.
- PL Kolejność montażu.
- CZ Pořadí složení.
- HU Összerakási sorrend.
- SK Poradie zostavenia.
- RO Ordinea asamblării.
- BG Последователност на сглобяване.
- S Vrstni red sestavljanja.
- GR Σειρά τοποθέτησης.
- TR Parçaları birleştirme sırası.



- DE Wahlweise
- GB Optional
- FR Facultatif
- NL Naar keuze
- IT Facoltativamente
- ES Opcional
- PT Opcional
- DK Valgfri
- NO Valgfritt
- SE Valfri
- F Valinnaisesti
- RU На выбор
- PL Opcjonalnie
- CZ Volitelně
- HU Választás szerint
- SK Alternativne
- RO Opțional
- BG По избор
- S Izbirno
- GR Προαιρετικά
- TR Opsiyonel



- DE Anzahl der Arbeitsgänge.
- GB Number of working steps.
- FR Nombre d'étapes de travail.
- NL Het aantal bouwstappen.
- IT Numero di fasi di lavoro.
- ES Número de pasos de trabajo.
- PT Número de passos de trabalho.
- DK Antal arbejds gange.
- NO Antall arbeidstrinn.
- SE Antal operationer.
- F Työvaiheiden määrä.
- RU Количество операций.
- PL Liczba cykli roboczych.
- CZ Počet pracovních kroků.
- HU A munkamenetek száma.
- SK Počet pracovních operácií.
- RO Numărul etapelor de lucru.
- BG Брой работни стъпки.
- S Števílo delovnih postopkov.
- GR Αριθμός βημάτων εργασίας.
- TR Çalışma adımı sayısı.



- DE Bauteile trocknen lassen.
- GB Allow the parts to dry.
- FR Laisser sécher les pièces.
- NL Oderdelen laten drogen.
- IT Lasciare asciugare i componenti.
- ES Dejar secar las piezas.
- PT Deixar as peças secar.
- DK Lad delene tørre.
- NO Tørk komponenter.
- SE Låt komponenterna torka.
- F Anna rakenneosien kuivua.
- RU Дайте деталям высохнуть.
- PL Pozostawić elementy konstrukcji do wyschnięcia.
- CZ Nechte díly uschnout.
- HU Hagyja megszáradni az alkatrészeket.
- SK Konštrukčné diely nechajte vyschnúť.
- RO Lăsați componentele să se usuce.
- BG Оставете сглобените части да изсъхнат.
- S Osušite sestavne dele.
- GR Αφήστε τα μέρη να στεγνώσουν.
- TR Yapı parçalarını kurumaya bırakın.



- DE Klarsichtteile
- GB Clear parts
- FR Pièces transparentes
- NL Transparente onderdelen
- IT Parti trasparenti
- ES Piezas transparentes
- PT Peças transparentes
- DK Klare dele
- NO Klare deler
- SE Genomskinliga detaljer
- F Läpinäkyvät osat
- RU Прозрачные детали
- PL Przejroczyste części
- CZ Průhledné díly
- HU Átlátszó alkatrészek
- SK Číre diely
- RO Piese transparente
- BG Прозрачни части
- S Prozorni deli
- GR Διάφανά μέρη
- TR Şeffaf parçalar



- DE Abziehbild in Wasser einweichen und anbringen.
- GB Soak and apply decals.
- FR Mouiller et appliquer les décalcomanies.
- NL Transfer in water even laten weken en aanbrengen.
- IT Immergere la decalcomania nell'acqua e applicarla.
- ES Mojar y aplicar calcomanías.
- PT Amolecer o decalque em água e aplicar.
- DK Gør overførbilledet vådt og sæt det på.
- NO Myk opp avtrekkingsbildet i vann og sett på.
- SE Blötlägg dekalen i vatten och sätt på den.
- F Pehmitä siirtokuva vedessä ja siirrä paikalleen.
- RU Опустите переводную картинку в воду и нанесите её.
- PL Namoczyc kalkomanie w wodzie i przykleić.
- CZ Nechte obtisk odmočit ve vodě a přilepte.
- HU Merítse vízbe és helyezze fel a matricát.
- SK Obtlačkový obrázok namočte do vody a priložte na plochu.
- RO Înmuiati abtîbildul în apă și aplicați-l.
- BG Потопете ваденката във вода и я поставете.
- S Prelepnico namakajte v vodi. In namestito.
- GR Μουσκεύστε σε νερό και τοποθετήστε τις χαλκομανίες.
- TR Çikartmayı suda yumuşatın ve takın.



- DE Gleichen Vorgang auf der gegenüberliegenden Seite wiederholen.
- GB Repeat same procedure on opposite side.
- FR Opérer de la même façon sur l'autre face.
- NL Dezelfde handeling herhalen aan de tegenoverliggende kant.
- IT Ripetere il procedimento dall'altra parte.
- ES Repetir el mismo procedimiento en el lado contrario.
- PT Repetir alguns procedimentos no lado oposto.
- DK Gentag proceduren på den modstående side.
- NO Gjenta samme forløp på motliggende side.
- SE Upprepa samma process på motsatta sidan.
- F Toista menettely vastakkaisella puolella.
- RU Повторить такие же действия на противоположной стороне.
- PL Powtórzyć te same czynności po przeciwnej stronie.
- CZ Stejný postup opakujte na protilehlé straně.
- HU Ismételje meg a műveletet az ellentétes oldalon.
- SK Rovnaký postup zopakujte na protilahlej strane.
- RO Repetați același procedeu pe latura opusă.
- BG Повторете същите стъпки на срещуположната страна.
- S Enak postopek ponovite na nasprotni strani.
- GR Επαναλάβετε την ίδια διαδικασία στην αντίθετη πλευρά.
- TR Aynı işlem adımlarını diğer tarafta da uygulayın.



- DE Wegfeilen
- GB File off
- FR Enlever avec une lime
- NL Wegvijelen
- IT Rimuovere con una lima
- ES Limar
- PT Remover com uma lima
- DK Fil af
- NO File av
- SE Skall filas bort
- F Hio pois
- RU Сточить напильником
- PL Odrpiliwać
- CZ Odrpilovat
- HU Reszelje le
- SK Odrpilovať
- RO Piliți
- BG Изпилете
- S Odrpilate
- GR Λιμάρετε
- TR Zımparalama



- DE Zur Anbringung der Abziehbilder empfohlen.
- GB Recommended for affixing the decals.
- FR Recommandé pour l'application des décalcomanies.
- NL Aanbevolen voor het aanbrengen van de transfers.
- IT Raccomandato per l'applicazione delle decalcomanie.
- ES Recomendado para fijar bien las calcomanías.
- PT Recomendado para a fixação dos autocolantes.
- DK Anbefales til anbringelse af overførbillederne.
- NO Anbefales til å feste avtrekkingsbilder.
- SE Rekommenderad för montering av klisterdekalerna.
- F Suositellaan siirtokuvien siirtämiseen.
- RU Рекомендуется для нанесения переводных картинок.
- PL Zalecane do przyklejenia kalkomanii.
- CZ Doporučujeme k umístění obtiskovacích obrázků.
- HU A matrica felhelyezéséhez ajánlható.
- SK Odporúča sa pre umiestnenie obtlačkových obrázkov.
- RO Recomandat pentru aplicarea abtîbildurilor.
- BG Препоръчва се за поставяне на ваденки.
- S Pri nameščanju nalepnice priporočamo.
- GR Συνιστάται για την τοποθέτηση των χαλκομανιών.
- TR Çikartmaların takılması için önerilir.



- DE Zur Anbringung der Klarteile empfohlen.
- GB Recommended to fix clear parts.
- FR Recommandé pour fixer les pièces transparentes.
- NL Aanbevolen voor het aanbrengen van transparante delen.
- IT Raccomandato per l'applicazione delle parti trasparenti.
- ES Recomendado para fijar las piezas transparentes.
- PT Recomendado para a aplicação das peças transparentes.
- DK Anbefales til anbringelse af de klare dele.
- NO Anbefales til å feste klare deler.
- SE Rekommenderad för montering av de genomskinliga detaljerna.
- F Suositellaan läpinäkyvien osien siirtämiseen.
- RU Рекомендуется для крепления прозрачных деталей.
- PL Zalecane do przyklejenia przezroczystych części.
- CZ Doporučujeme k umístění průhledných dílů.
- HU Az átlátszó darabok felhelyezéséhez ajánlható.
- SK Odporúča sa pre umiestnenie čírych dielov.
- RO Recomandat pentru aplicarea pieselor transparente.
- BG Препоръчва се за поставяне на прозрачни части.
- S Pri nameščanju prozornih delov priporočamo.
- GR Συνιστάται για την τοποθέτηση των διάφανων μερών.
- TR Şeffaf parçaların takılması için önerilir.



- DE Nicht enthalten
- GB Not included
- FR Non fourni
- NL Behoort niet tot de levering
- IT Non incluso
- ES No incluido
- PT Não incluído
- DK Medfølger ikke
- NO Ikke inkludert
- SE Ingår ej
- F Ei sisällä
- RU Не содержится
- PL Nie wchodzi w zakres dostawy
- CZ Není obsaženo
- HU Nem tartalmazza
- SK Neobsahuje
- RO Nu este inclus
- BG Не се включва в комплекта
- S Ni priloženo
- GR Δεν περιλαμβάνεται
- TR İçermiyor

Benötigte Farben / Required colours

- FR Peintures nécessaires
- NL Benodigde kleuren
- IT Colori necessari
- ES Colores necesarios
- PT Cores necessárias
- DK Nødvendige farver
- NO Nødvendige farger
- SE Erforderliga färger
- FI Tarvittavat värit
- RU Необходимые краски
- PL Potrzebne kolory
- CZ Potřebné barvy
- HU Szükséges színek
- SK Požadované farby
- RO Culori necesare
- BG Необходими цветове
- SI Potrebne barve
- GR Απαιτούμενα χρώματα
- TR Gerekli renkler

16

A

- DE Sand matt
- GB Sand matt
- FR Sable mat
- NL Zandkleur mat
- IT Sabbia opaco
- ES Arena mate
- PT Areia mate
- DK Sand mat
- NO Sand matt
- SE Sandgul matt
- FI Hiekankeltainen matta
- RU Песочный матовый
- PL Piaskowożółty matowy
- CZ Písková žlutá matný
- HU Homokszínű, fénytelen
- SK Piesková žltá matný
- RO Galben-nisip mat
- BG Пясъчно матово
- SI Peščena mat
- GR Μουσαρδί ματ
- TR Kum sarısı mat

361

B

- DE Olivgrün seidenmatt
- GB Olive green silk matt
- FR Vert olive satiné mat
- NL Olijfgroen zijdemat
- IT Verde oliva opaco satinato
- ES Verde oliva mate satinado
- PT Verde azeitona mate sedoso
- DK Olivengrøn silkematt
- NO Olivengrønn silkematt
- SE Olivgrön sidenmatt
- FI Oliivinvihreä silkkimatta
- RU Оливково-зелёный шелковисто-матовый
- PL Oliwkowozielony jedwabście matowy
- CZ Olivová zelená jemně matný
- HU Olajzöld, fakóselymes
- SK Olivovo zelená hodvábné matný
- RO Verde măsliniu satinat
- BG Маслинозелено коприненоматово
- SI Olivno-zelena svilenlo-mat
- GR Πράσινο-λαδί σατινέ
- TR Zeytin yeşili ipeksi mat

78

C

- DE Panzergrau matt
- GB Tank grey matt
- FR Gris blindé mat
- NL Tankgrijs mat
- IT Grigio carro armato opaco
- ES Gris tanque mate
- PT Cinza tanque mate
- DK Pansergrå mat
- NO Pansergrå matt
- SE Pansargrå matt
- FI Tankinharmaa matta
- RU Серый танк матовый
- PL Szary głęboki matowy
- CZ Pancéřová sedá matný
- HU Páncélszürke, fénytelen
- SK Tanková sivá matný
- RO Gri-tanc mat
- BG Танковосиво матово
- SI Tankovsko-siva mat
- GR Μολύβι σκούρο ματ
- TR Tank yeşili mat

09

D

- DE Anthrazit matt
- GB Anthracite matt
- FR Anthracite mat
- NL Antraciet mat
- IT Antracite opaco
- ES Antracita mate
- PT Antracite mate
- DK Antracitgrå mat
- NO Antrasitt matt
- SE Antracitgrå matt
- FI Antrasiitinharmaa matta
- RU Антрацит матовый
- PL Antracyt matowy
- CZ Antracitová sedá matný
- HU Antracit, fénytelen
- SK Čierna uhľová matný
- RO Antracit mat
- BG Антрацит матово
- SI Antracit mat
- GR Γκρι ανθρακί ματ
- TR Antrazit mat

08

E

- DE Schwarz matt
- GB Black matt
- FR Noir mat
- NL Zwart mat
- IT Nero opaco
- ES Negro mate
- PT Preto mate
- DK Sort mat
- NO Sort matt
- SE Svart matt
- FI Musta matta
- RU Чёрный матовый
- PL Czarny matowy
- CZ Černá matný
- HU Fekete, fénytelen
- SK Čierna matný
- RO Negru mat
- BG Черно матово
- SI Črna mat
- GR Μαύρο ματ
- TR Siyah mat

731

F

- DE Rot klar
- GB Red clear
- FR Rouge clair
- NL Rood helder
- IT Rosso chiaro
- ES Rojo claro
- PT Vermelho transparente
- DK Rødbrun klar
- NO Rød klar
- SE Rödbrun klar
- FI Punainen kirkas
- RU Красный прозрачный
- PL Czerwony przezroczysty
- CZ Červená bezbarvý
- HU Piros, világos
- SK Červená číry
- RO Roșu curat
- BG Червено бистро
- SI Rdeča čista
- GR Κόκκινο διάφανο
- TR Kırmızı canlı

70%

91

08

30%

- DE Eisen metallic
- GB Iron metallic
- FR Fer métallique
- NL IJzer metallic
- IT Ferro metallico
- ES Acero metálico
- PT Aço metálico
- DK Stål metallisk
- NO Jern metallic
- SE Stål metallic
- FI Teräs metallinen
- RU Сталь металл
- PL Grafrit metaliczny
- CZ Ocelová metalizový
- HU Acélmetál
- SK Ocelová metaliza
- RO Fier metallic
- BG Желязо металик
- SI Železna kovinska
- GR Χρυσμα σιδήρου μεταλλικό
- TR Metalik metalik

+

- DE Schwarz matt
- GB Black matt
- FR Noir mat
- NL Zwart mat
- IT Nero opaco
- ES Negro mate
- PT Preto mate
- DK Sort mat
- NO Sort matt
- SE Svart matt
- FI Musta matta
- RU Чёрный матовый
- PL Czarny matowy
- CZ Černá matný
- HU Fekete, fénytelen
- SK Čierna matný
- RO Negru mat
- BG Черно матово
- SI Črna mat
- GR Μαύρο ματ
- TR Siyah mat

84

H

- DE Lederbraun matt
- GB Leather brown matt
- FR Brun cuir mat
- NL Lederbruin mat
- IT Marrone pelle opaco
- ES Marrón cuero mate
- PT Castanho couro mate
- DK Læderbrun mat
- NO Lærbrun matt
- SE Läderbrun matt
- FI Nahanuskea matta
- RU Коричневая кожа матовый
- PL Skórzanobrazowy matowy
- CZ Kožená hnědá matný
- HU Bőrszínű, fénytelen
- SK Kožená hnědá matný
- RO Maro pielos mat
- BG Кафява кожа матово
- SI Usnjeno-rjava mat
- GR Καφέ σκούρο ματ
- TR Deri kahvesi mat

90

I

- DE Silber metallic
- GB Silver metallic
- FR Argent métallique
- NL Zilver metallic
- IT Argento metallico
- ES Plata metálico
- PT Prata metálico
- DK Sølv metallisk
- NO Sølv metallic
- SE Silver metallic
- FI Hopea metallinen
- RU Серебрянный металл
- PL Srebrny metaliczny
- CZ Stříbrná metalizový
- HU Ezüstmetál
- SK Strieborná metaliza
- RO Argintiu metalic
- BG Сребро металик
- SI Srebrna kovinska
- GR Ασημί μεταλλικό
- TR Gümüş rengi metalik

88

J

- DE Ocker matt
- GB Ochre matt
- FR Ocre mat
- NL Oker mat
- IT Ocra opaco
- ES Ocre mate
- PT Ocre mate
- DK Okkerbrun mat
- NO Okerbrun matt
- SE Ockrabrun matt
- FI Okranruskea matta
- RU Охра матовый
- PL Ochra matowy
- CZ Okr hnědý matný
- HU Okker, fénytelen
- SK Okrová matný
- RO Ocru mat
- BG Охра матово
- SI Oker mat
- GR Όχρα ματ
- TR Toprak rengi mat

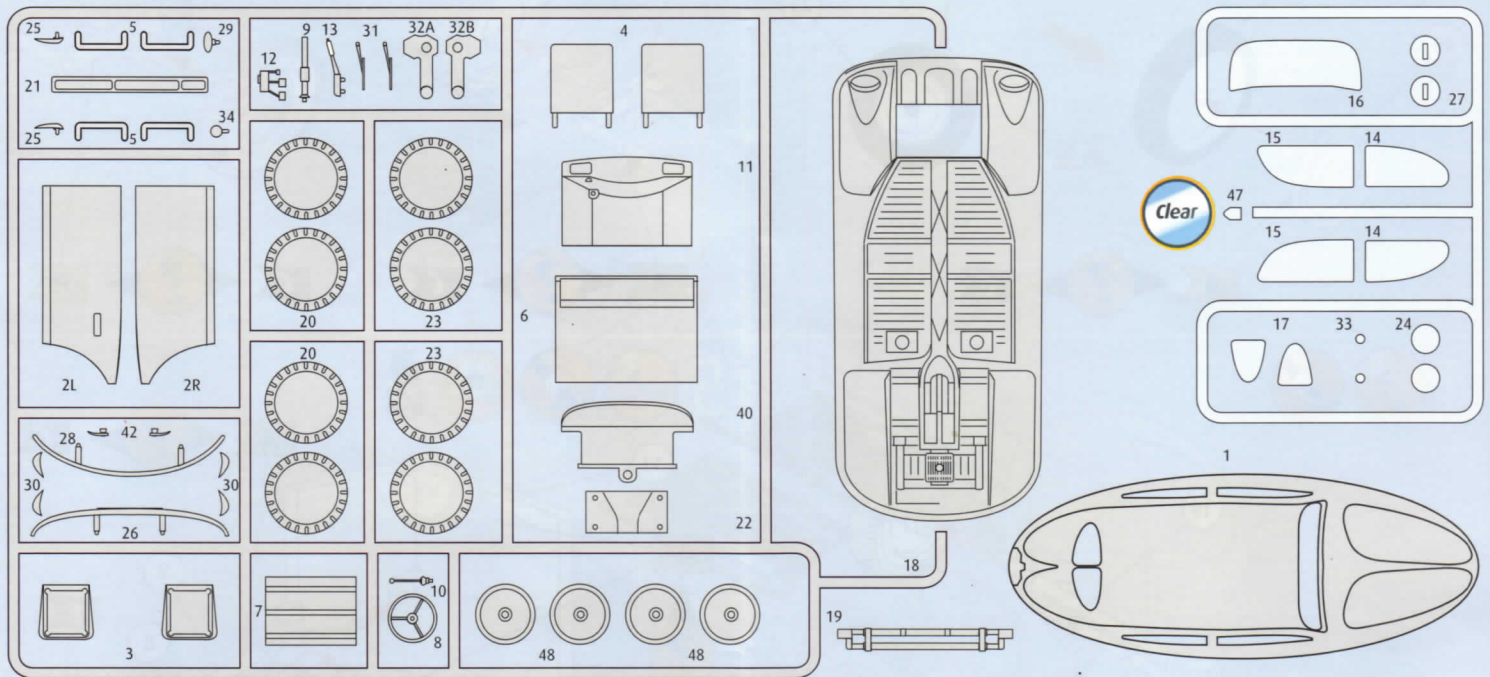
382

K

- DE Holzbraun seidenmatt
- GB Wood brown silk matt
- FR Brun bois satiné mat
- NL Houtbruin zijdemat
- IT Marrone legno opaco satinato
- ES Marrón madera mate satinado
- PT Castanho madeira mate sedoso
- DK Træbrun silkematt
- NO Trebrun silkematt
- SE Tråbrun sidenmatt
- FI Puunruskea silkkimatta
- RU Древесно-коричневый шелковисто-матовый
- PL Brązowy w odcieniu drewna jedwabście matowy
- CZ Dřevěná hnědá jemně matný
- HU Fa barna, fakóselymes
- SK Drevená hnědá hodvábné matný
- RO Maro lemnos satinat
- BG Дървеснокафяво коприненоматово
- SI Lesno-rjava svilenlo-mat
- GR Καφέ ανοιχτό σατινέ
- TR Ahşap rengi ipeksi mat



- DE Beispiel: mischen
- GB Example: mixing
- FR Exemple: mélanger
- NL Voorbeeld: mengen
- IT Esempio: mescolare
- ES Ejemplo: mezcla
- PT Exemplo: misturar
- DK Eksempel: blanding
- NO Eksempel: blanding
- SE Exempel: blanda
- FI Esimerkki: sekoittaminen
- RU Пример: смешивание
- PL Przykład: mieszać
- CZ Příklad: míchání
- HU Példa: keverés
- SK Příklad: miešanie
- RO Exemplu: amestecare
- BG Пример: смесване
- SI Primer: mešanje
- GR Παράδειγμα: ανάμειξη
- TR Örnek: karıştırma



- DE Nicht benötigte Teile
- EN Parts not used.
- FR Pièces non utilisées.
- NL Niet benodigde onderdelen.
- IT Parti non necessarie.
- ES Piezas no utilizadas.
- PT Peças não utilizadas.

- DK Dele der ikke skal bruges.
- NO Deler som ikke er nødvendige.
- SE Ej nödvändiga delar.
- FI Tarpeettomat osat.
- RU Неиспользуемые детали.
- PL Niepotrzebne części.
- CZ Nepotřebné díly.

- HU Szükségtelen alkatrészek.
- SK Nepotřebné diely.
- RO Piese care nu sunt necesare.
- BG Ненужни детайли.
- SI Nepotrebni deli.
- GR Μη χρησιμοποιούμενα μέρη.
- TR Gerekl olmayan parçalar.

Ersatzteile benötigt?

Kein Problem. Einfach den Revell-Service mit Angabe von Artikel- und Teilenummer kontaktieren. Entweder unter service@revell.de oder Revell GmbH, Abteilung X, Henschelstr. 20-30, 32257 Bünde.*

*Wir bitten um Verständnis, dass eine Gewährleistung nur bei aktuellen Artikeln, die im Zeitraum der letzten 24 Monate erworben wurden, übernommen werden kann. Mit der Ersatzteil-Bestellung können Kosten z.B. für Verpackung und Versand entstehen. Ob diese Kosten anfallen wird im Vorfeld schriftlich durch unseren Service mitgeteilt. Das Angebot kann dann angenommen oder abgelehnt werden. Unfrei eingesandte Ersatzteil-Bestellungen werden von uns nicht angenommen! Dieser Direktservice gilt für die Länder Deutschland, Benelux, Österreich, Frankreich, Großbritannien. Ersatzteil-Bestellungen aus den übrigen Ländern werden über die jeweiligen Distributeure abgewickelt. Bitte kontaktieren Sie Ihren Händler.

Besoin de pièces de rechange ?

Il vous suffit de contacter le service Revell et d'indiquer la référence de l'article et de la pièce. Soit en écrivant par mail à service@revell.de (uniquement pour la France) ou par courrier à Revell GmbH, Département X, Henschelstr. 20-30, D-32257 Bünde.*

*La garantie s'applique pour les articles présents au catalogue et achetés au cours des 24 derniers mois. Merci de votre compréhension. La commande de pièces de rechange peut donner lieu à des frais supplémentaires, par ex. pour l'emballage et le port. Notre service client vous en informera au préalable par écrit. Vous pourrez accepter ou refuser le devis. Nous n'acceptons pas les commandes de pièces de rechange envoyées sans affranchissement ! Ce service direct est valable pour les pays suivants : Allemagne, Benelux, Autriche, France, Grande-Bretagne. Les commandes de pièces en provenance d'autres pays sont traitées par les distributeurs correspondants. Veuillez contacter votre revendeur.

Need spare parts?

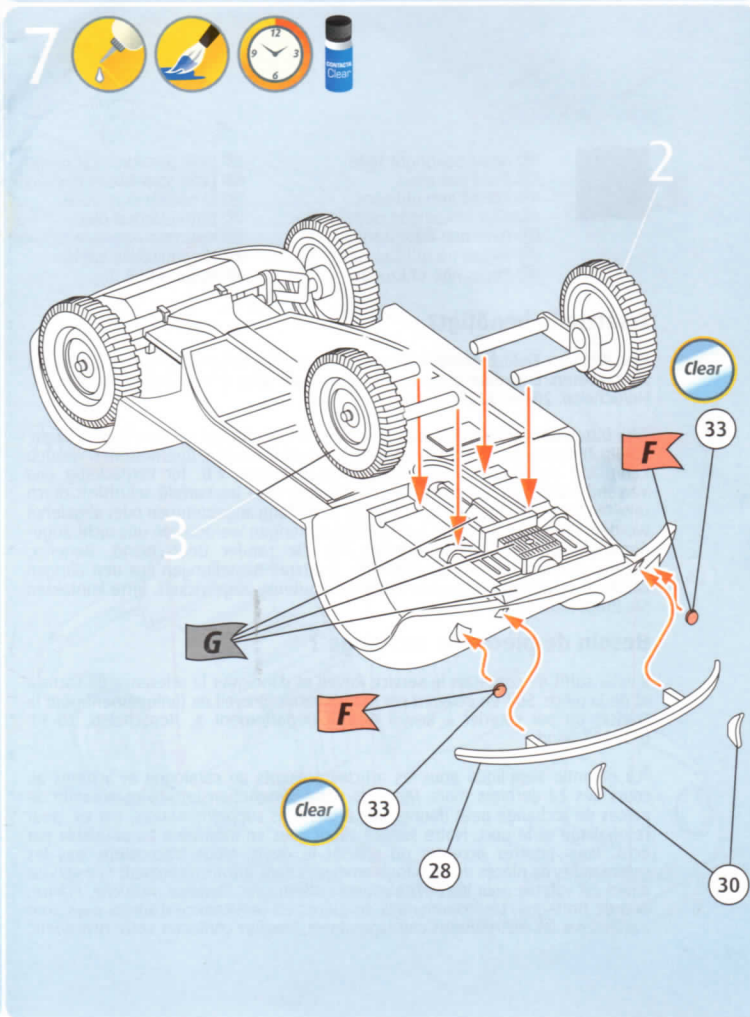
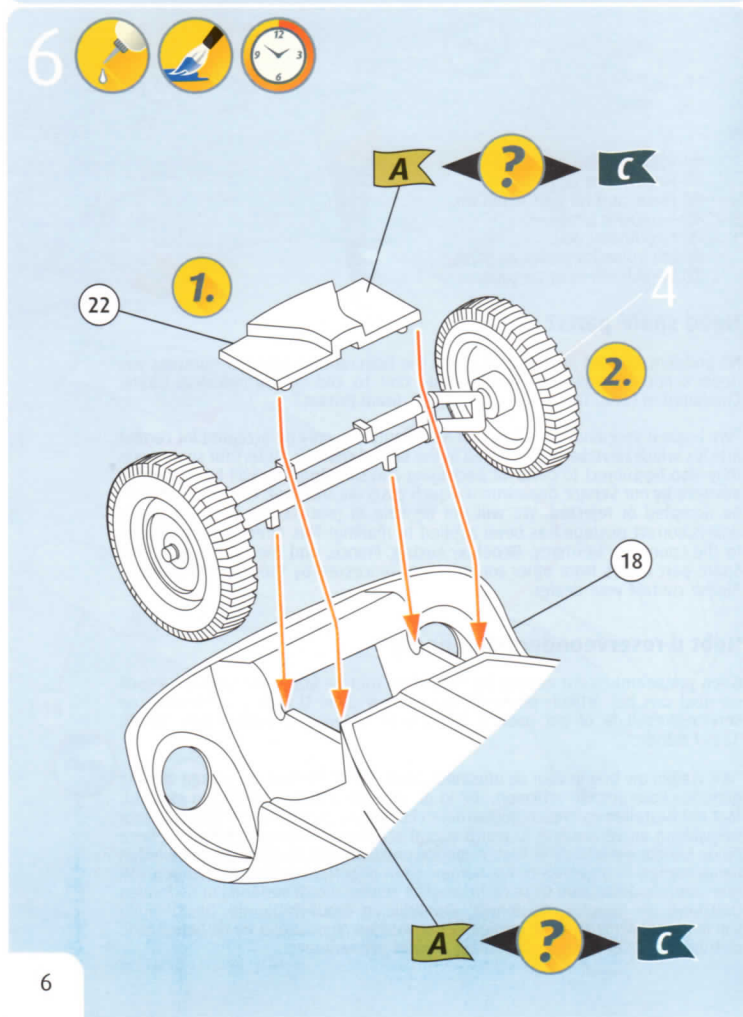
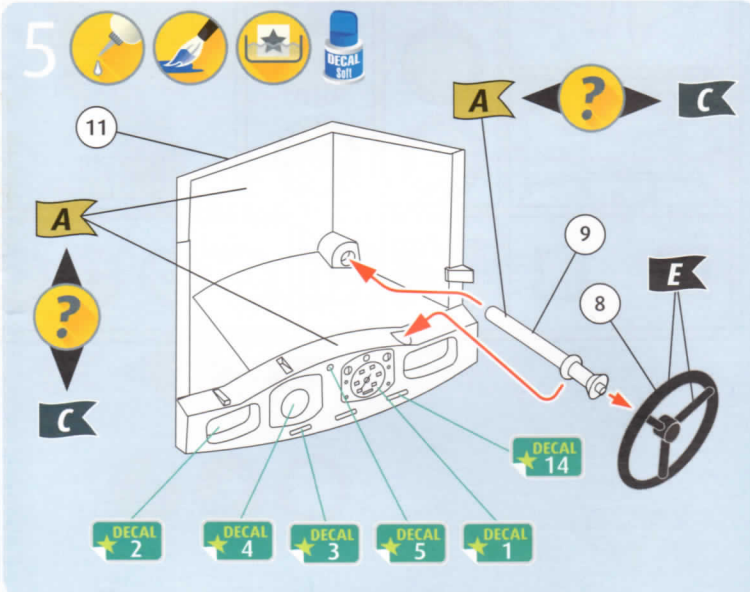
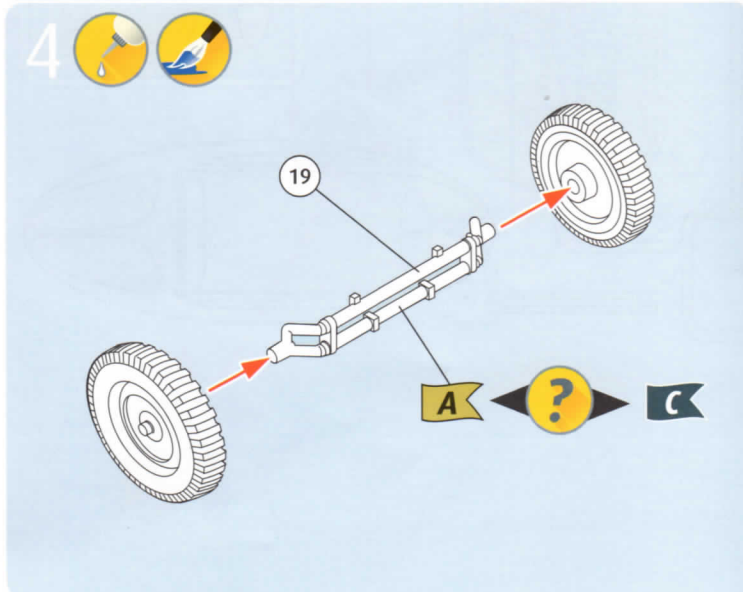
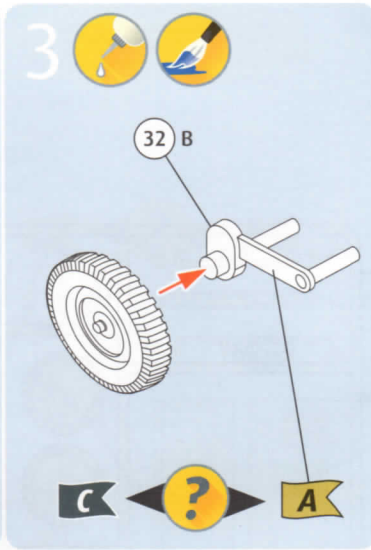
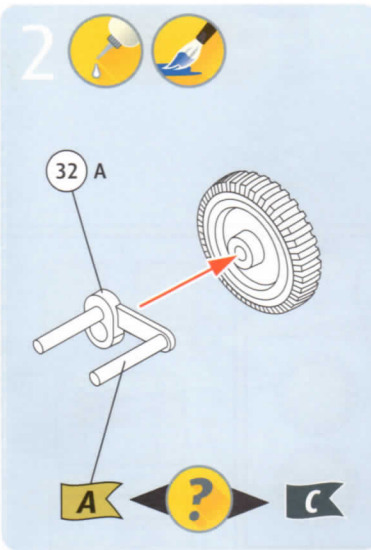
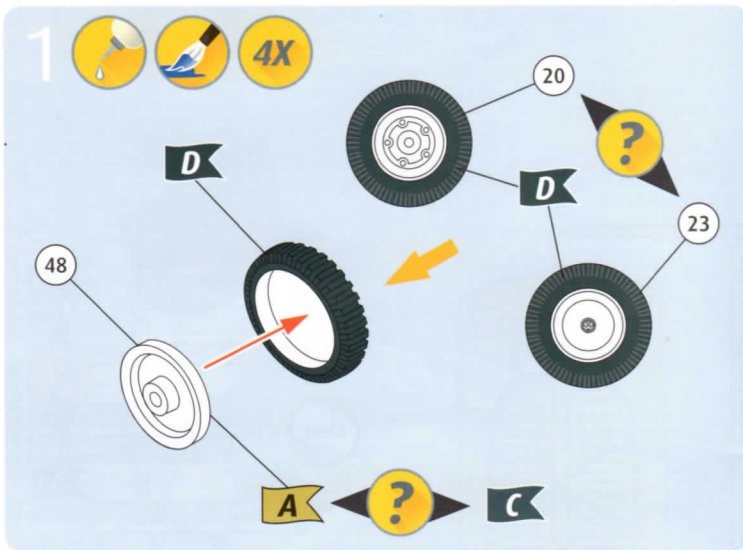
No problem. Contact Revell Service with the item number and part numbers you need: service@revell.de or Revell GmbH, Unit 10, Old Airfield Industrial Estate, Cheddington Lane, Tring, Herts, HP23 4QR, Great Britain.*

*We request your understanding that a warranty can only be accepted for current articles which have been purchased in the last 24 months. Orders for spare parts may also be subject to costs for packaging and shipping. You will be notified in advance by our Service department if such costs are incurred. The offer can then be accepted or rejected. We will not be able to process any postal requests unless correct postage has been applied to mailing! This direct service applies to the countries: Germany, Benelux, Austria, France, and the United Kingdom. Spare part orders from other countries are processed by the local distributors. Please contact your dealer.

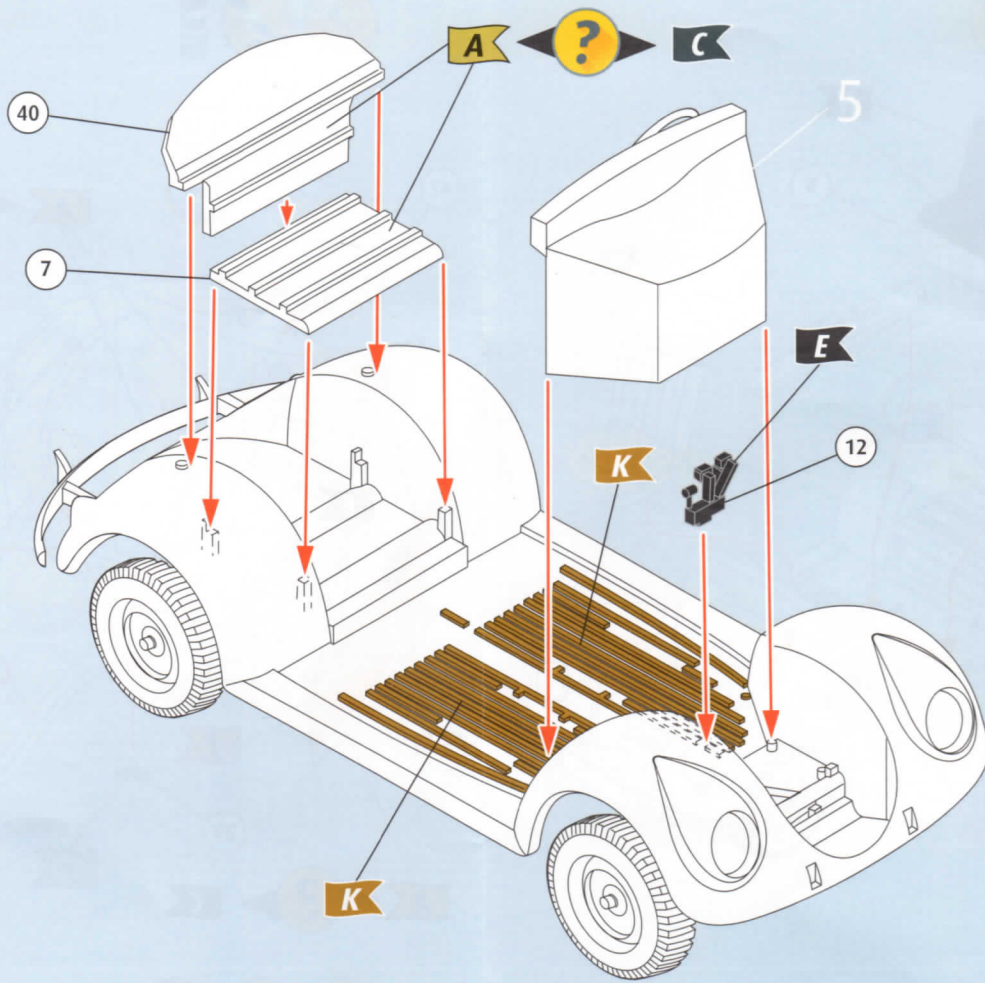
Hebt u reserveonderdelen nodig?

Geen probleem! Neem eenvoudig contact op met de klantenservice van Revell en geef ons het artikel- en onderdeelnummer door. U kunt ons bereiken op service@revell.de of per post: Revell GmbH, Afdeling X, Henschelstr. 20-30, 32257 Bünde.*

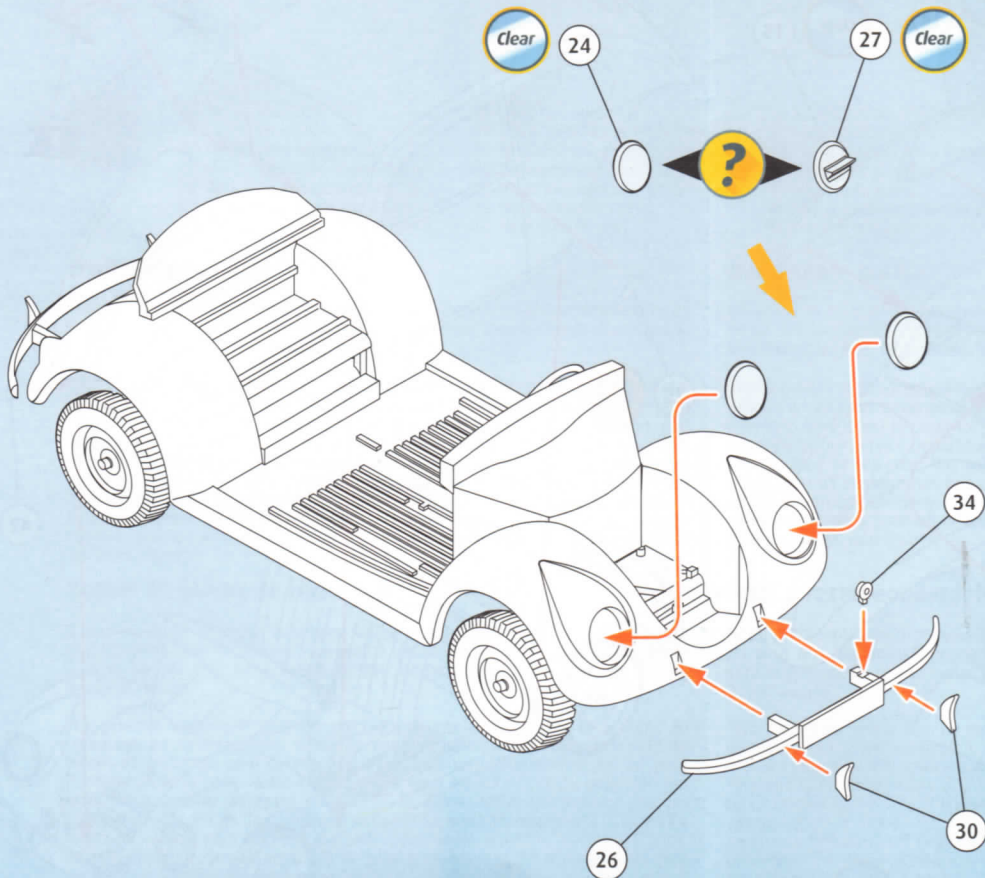
*Wij vragen uw begrip voor de omstandigheid, dat er alleen garantie kan worden geboden voor actuele artikelen, die in de afgelopen 24 maanden zijn gekocht. Met het bestellen van reserveonderdelen kunnen kosten gemoed zijn, bijv. voor verpakking en verzending. U wordt vooraf schriftelijk door onze klantenservice op de hoogte gesteld als er kosten zouden ontstaan. Het aanbod kan dan worden aangenomen of afgewezen. Wij nemen geen ongefrankeerde bestellingen van reserveonderdelen aan! Deze rechtstreekse service wordt verleend in de landen Duitsland, de Benelux, Oostenrijk, Frankrijk en Groot-Brittannië. Bestellingen van reserveonderdelen in de overige landen worden afgewikkeld via de betreffende distributeurs. Neem hiervoor contact op met uw verkoper.



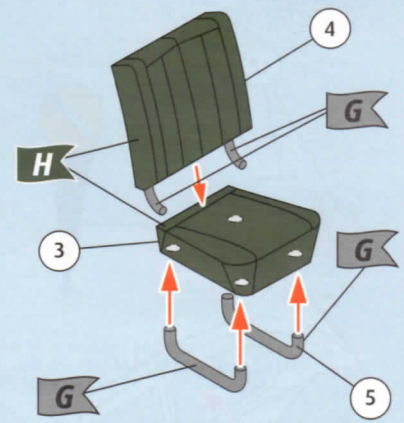
8



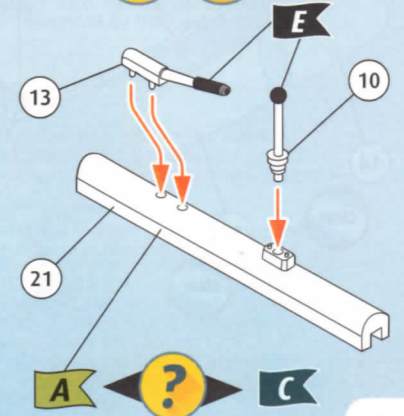
9



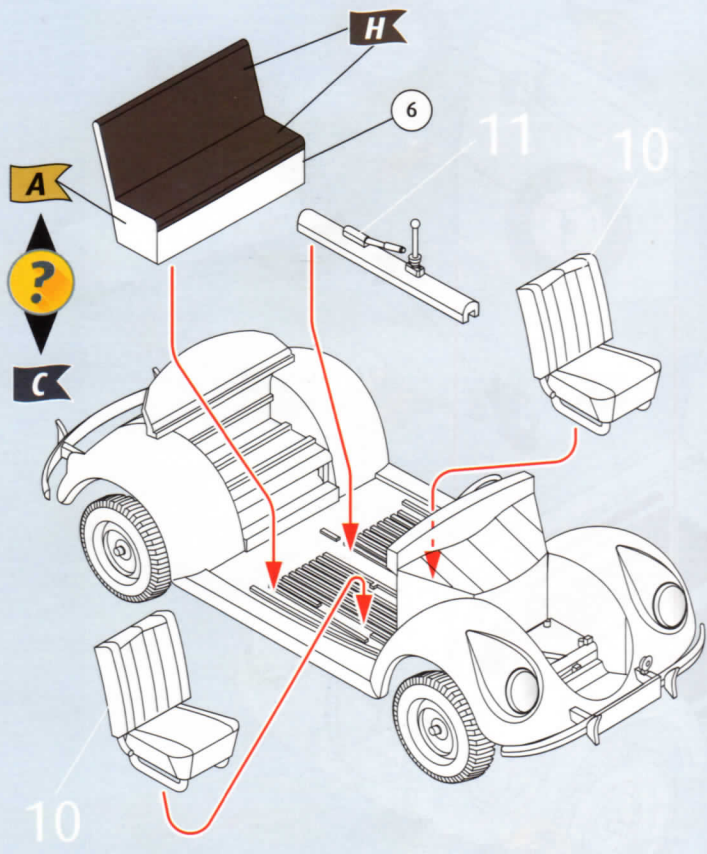
10



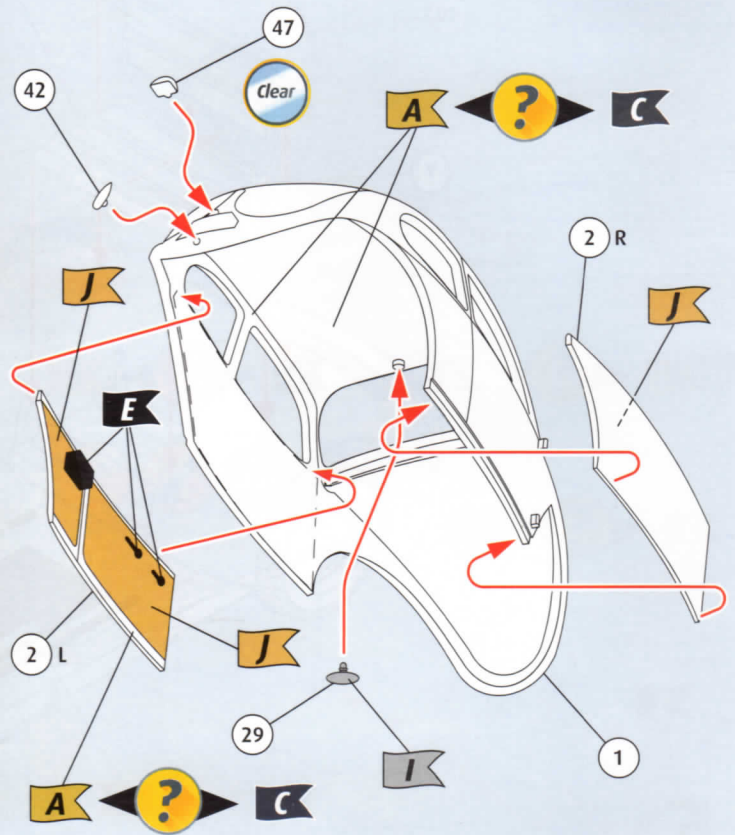
11



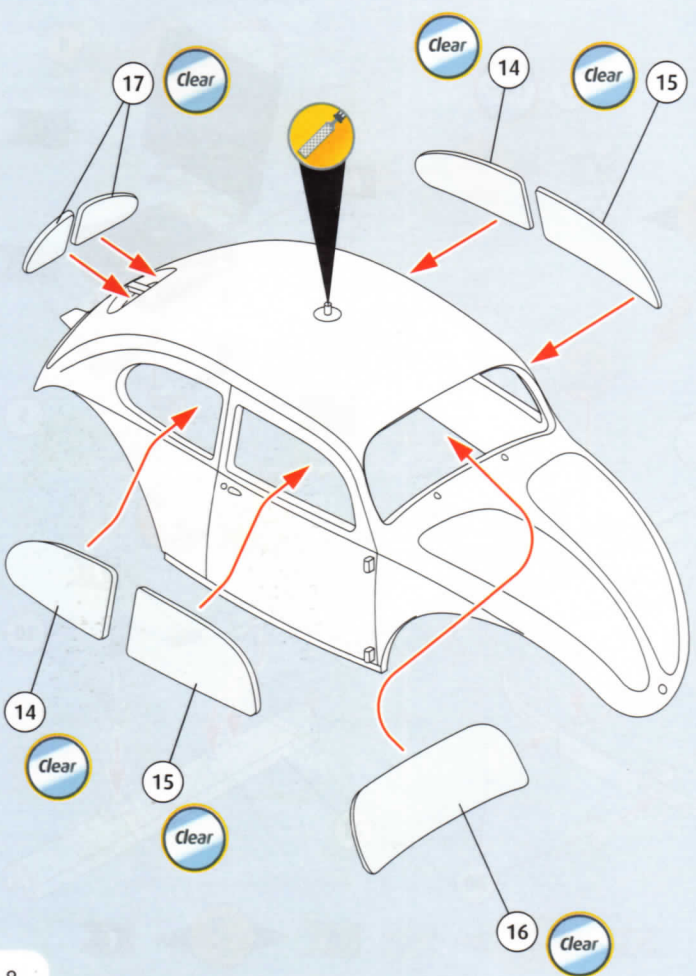
12



13



14



15

