

IS-3 "Сталін"

Останнім радянським танком, створеним під час Великої Вітчизняної війни став важкий IS-3, розроблений у 1944-45 роках на дослідному заводі №100 у Челябінську під супроводом М.Ф.Балжи.

У 1943 році для аналізу причин великих втрат, отриманих радянськими танковими частинами у Курській битві (6064 машини за 38 днів боїв) була створена спеціальна комісія. За висновками її роботи на базі IS-2 був спроектований новий важкий танк прориву IS-3. Корпус, зварений з катаних броньових листів, що мали максимально можливий нахил попереду, і літа башта форми приплюснutoї півкулі, стали більш обтічними. Було значно потовщено лобову броню за рахунок зниження її товщини у менш вразливих місцях. Так лобові листи корпусу були завтовшки 120 мм, а лобова частина башти - 230 мм. При такій самій повній масі площа фронтальної проекції стала менша майже у 1,5 рази. Вперше на цьому танку було встановлено командирську систему автоматичного керування поворотом башти.

Серійне виробництво розпочалося у травні 1945 року і тривало до середини 1946 року. До кінця війни було виготовлено 29, а взагалі - 2311 танків.

У бойових діях Другої Світової війни IS-3 не застосовувався, але 7 вересня 1945 року один танковий полк прийняв участь у параді частин Червоної Армії Берліні на честь перемоги над Японією.

Наприкінці 50-х років IS-3 модернізували і він отримав назву IS-3M.

На експорт танк майже не надходив. У 1946 році дві машини надійшли до Польщі а у 1950 одна до Чехословаччини для ознайомлення та підготовки інструкторів. Значно більше було відправлено до північної Кореї, яка у 60-і роки мала на озброєнні два полки IS-3. До Єгипту у період з 1956 по 1967 року було поставлено 100 важких танків IS-3 та IS-3M.

IS-3 "Stalin"

IS-3, a heavy tank, devised at an experimental plant No. 100 under leadership of M. F. Balzha in 1944-45, was the latest Soviet tank devised in the course of the Great Patriotic War.

To analyze reasons of bad losses suffered by Soviet tank military units in the course of Kursk Battle (6064 machines during 38 days of battle), a special commission was formed in 1943. Based on its proceedings and on IS-2, a new heavy IS-3 breakthrough tank was designed. Its body, welded from some rolled steel armour plates with maximally possible slope on the front side, and provided with moulded gun turret, having the shape of flattened hemisphere, became more streamlined. Thickness of the front armour was increased considerably owing to reduction of the armour thickness in any other less vulnerable places. Thus, front armour plates of the body were 120 mm thick, while from the part of gun turret was 230 mm thick. Having the same full weight, the tank had area of frontal projection 1.5 times less. For the first time this tank was equipped with a commander's system for automatic control over the gun turret rotation.

Its series production was started in May 1945 and continued up to mid-1946. The end of the War produced 29 tanks, with their total number amounting to 2311.

IS-3 was not used in any military actions during the World War II, but on 7 September 1945 a tank regiment had taken part in the parade of Red Army Units in Berlin, dedicated to the victory over Japan.

IS-3 was modernized by the end of 1950s and it was named IS-3M.

The tank was not exported almost. Two machines arrived to Poland in 1946, while another machine arrived to Czechoslovakia with the purpose of familiarizing and training instructors. A considerably larger number of tanks were sent to Northern Korea, which had two IS-3 operational regiments in 1960s. 100 heavy tanks of IS-3 and IS-3M makes were delivered to Egypt from 1956 to 1967.

IS-3 "Stalin"

Der in den Jahren 1944-45 im Experimentalwerk Nr. 100 in Tscheljabinsk unter Leitung von M.F. Balzha entwickelte schwere Panzer IS-3 ist der letzte sowjetische Panzer, der während des Großen Vaterländischen Krieges gebaut wurde.

Im Jahre 1943 wurde zwecks der Analyse großer Verluste (6064 Maschinen in 38 Tagen), welche von sowjetischen Truppen in der Schlacht bei Kursk getragen worden waren, eine Sonderkommission gebildet. Nach deren Schlußfolgerungen wurde auf Basis von IS-2 ein neuer schwerer Durchbruchspanzerkampfwagen IS-3 projiziert. Das Gehäuse, das von gewalzten Panzerplatten, welche eine maximal mögliche vordere Neigung hatten, und der Gußturm in Form einer plattgedrückten Halbkugel wiesen eine mehr ausgeprägte Stromlinienform auf. Die Stirnpanzerung wurde wesentlich dicker auf Rechnung der Verminderung deren Dicke an den weniger empfindlichen Stellen. So war die Stirnpanzerung des Gehäuses 120 mm dick, und der Stirnteil des Turms - 230 mm dick. Bei gleicher Gesamtmasse ist die Fläche der Frontalprojektion fast um das 1,5fache reduziert worden. Auf diesem Panzer wurde das Kommandantensystem der automatischen Steuerung der Turmschwenkung zum ersten Mal aufgestellt.

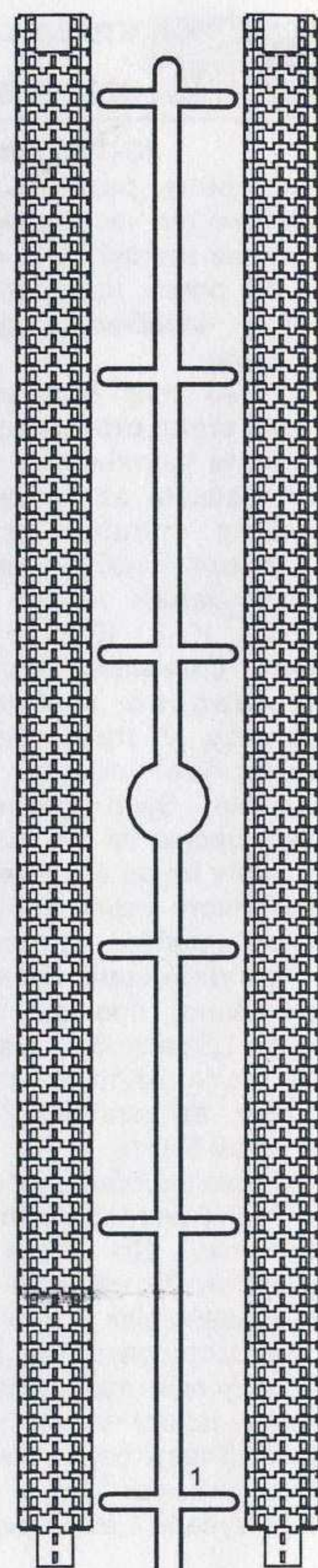
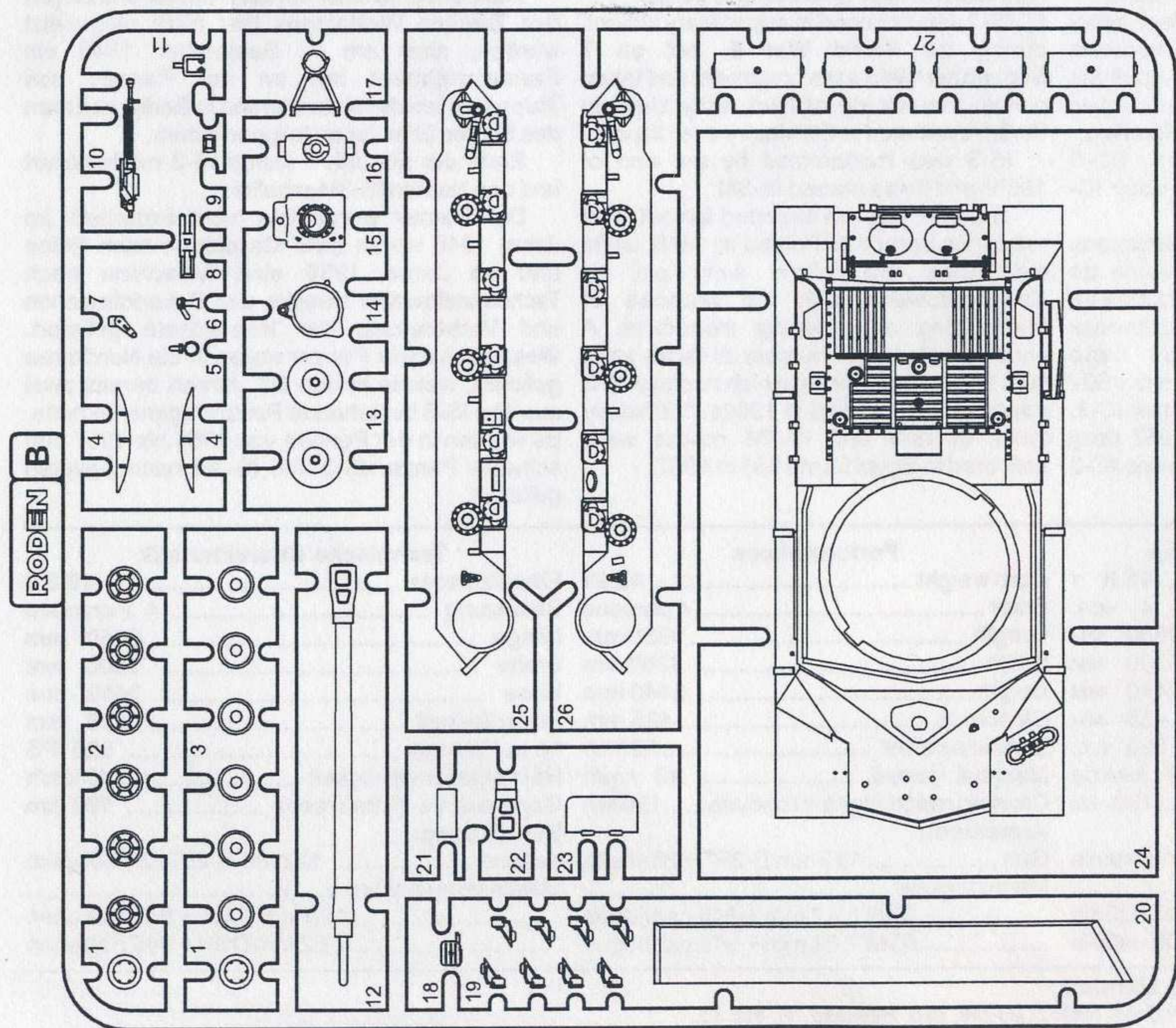
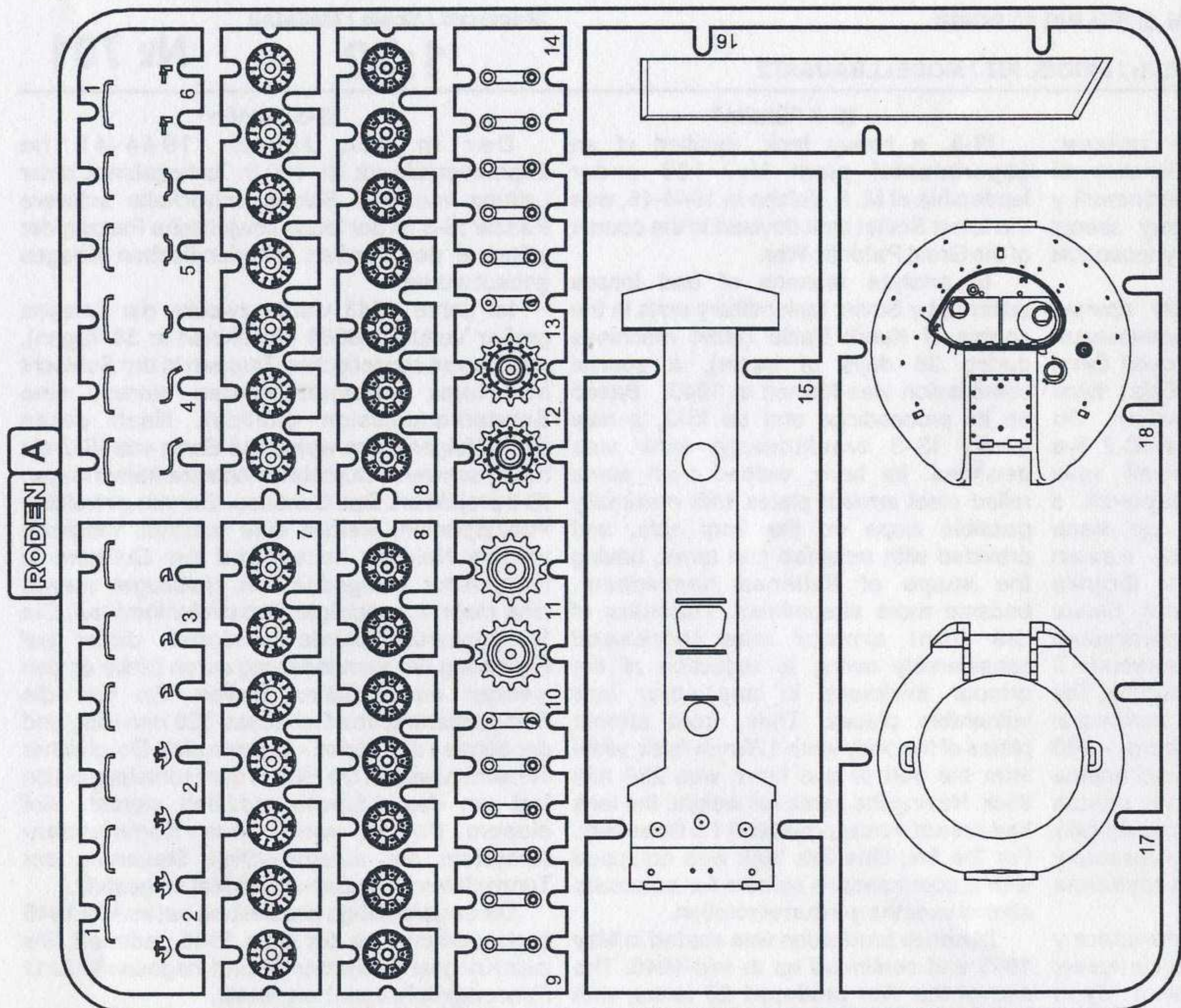
Die serienmäßige Herstellung hat im Mai 1945 begonnen und bis zur Mitte 1946 gedauert. Bis zum Kriegsende wurden 29 und insgesamt - 2311 Panzerkampfwagen hergestellt.

Die Panzer IS-3 ist bei den Kriegshandlungen des Zweiten Weltkrieges fast nicht eingesetzt worden, aber am 7. September 1945 ein Panzerregiment hat an der Parade von Truppenteilen der Roten Armee in Berlin zu Ehren des Sieges über Japan teilgenommen.

Ende der 50. Jahre wurde IS-3 modernisiert und den Namen IS-3M erhalten.

Der Panzer wurde fast nicht exportiert. Im Jahre 1946 waren zwei Maschinen nach Polen und im Jahre 1950 eine Maschine nach Tschechoslowakei zwecks der Bekanntmachen und Vorbereitung der Instruktoren geliefert. Wesentlich mehr Panzer waren in die Nordkorea geliefert, welche in den 60. Jahren bereits zwei aus den IS-3 bestehende Panzerregimente hatte. Es wurden in der Periode von 1956 bis 1967 100 schwere Panzer IS-3 und IS-3M nach Ägypten geliefert.

Технічні характеристики	Performances	Technische Charakteristik
Бойова маса.....45,8 т	Curb weight 45.8 t	Einsatzmasse 45,8 t
Екіпаж 4 чол.	Crew 4 persons	Besatzung 4 Personen
Довжина 9850 мм	Length 9850 mm	Länge 9850 mm
Ширина 3200 мм	Width 3200 mm	Breite 3200 mm
Висота 2440 мм	Height 2440 mm	Höhe 2440 mm
Кліренс 435 мм	Clearance 435 mm	Bodenfreiheit 435 mm
Потужність двигуна 520 к.с.	Engine's power 520 hp	Motorleistung 520 PS
Максимальна швидкість...40 км/год	Maximal speed 40 km/h	Höchstgeschwindigkeit 40 km/h
Запас ходу по шосе190 км	Cruising range along a roadway190 km	Gangreserve (Chaussee) 190 km
Озброєння:	Armament:	Bewaffnung:
Гармата.....122 мм Д-25Т+28 пострілів	Gun 122 mm Д-25Т + 28 shells	Kanone 122mm D-25T+28 Schüsse
Кулемети.....	Machine guns.....	Maschinengewehre
.....12,7 мм ДШК+ 945 набоївДШК 12.7 mm + 945 cartridges12,7 mm DSK + 945 Patronen
.....7,62 мм ДТМ+1000 набоївДТМ 7.62 mm + 945 cartridges7,62 mm DSK + 945 Patronen



Комплектність іграшки:
 1. Рамки з деталями - 3 шт.
 2. Інструкція - 1 прим.
 3. Декалі - 1 прим.
 4. Коробка - 1 шт.

Інструкція The instruction

УВАГА - Прочитати обов'язково!

Перед початком роботи уважно вивчіть інструкцію для складання моделі. Деталі з рамок вирізати за допомогою гострого ножа або гострозубців. Номери деталей позначені цифрами:

1, 2, 3... Рамки, в яких знаходяться деталі, позначені великими латинськими літерами: A, B, C... Для деталей, які необхідно фарбувати перед складанням, вказано колір фарби: A, B, C... З'єднувати деталі за допомогою клею Plastic CEMENT 3991, 3992, 3999 або FIX 44601, 44602, 44607.

Вказівка для наклеювання декалей: вирізати з аркуша потрібні декалі (на схемі номери декалей вказано цифрами у квадратах); покласти їх у посуд з чистою водою приблизно на 1/2 хвилини; накласти декалі на модель, а потім зсунути їх з аркуша. Для кращого прилипання притиснути їх чистою тканиною.

ATTENTION - Useful advice!

Read the instructions carefully prior to assembly. Remove parts from frame with a sharp knife or a pair of scissors and trim away excess plastic. Do not pull off parts. Numbers of parts are marked figures:

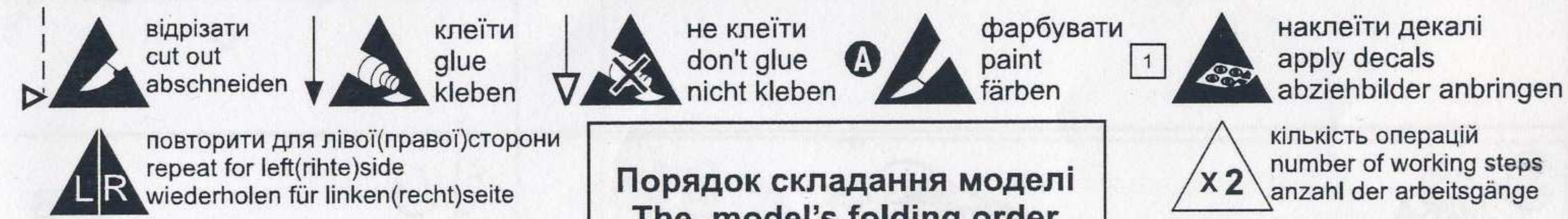
1, 2, 3... Frames, in which the parts are situated, are marked by capital letters: A, B, C... For parts, which should be painted before mounting, are given colors of paint: A, B, C... Use plastic cement ONLY.

Directions for applying the decals: cut out from the sheet the necessary decals (numbers of decals are marked by figures in squares); plunge them into a vessel with pure water for about 1/2 minute; apply the decals on the kit, letting them slide from the paper. For a better adhesion, press them by means of clean rag.

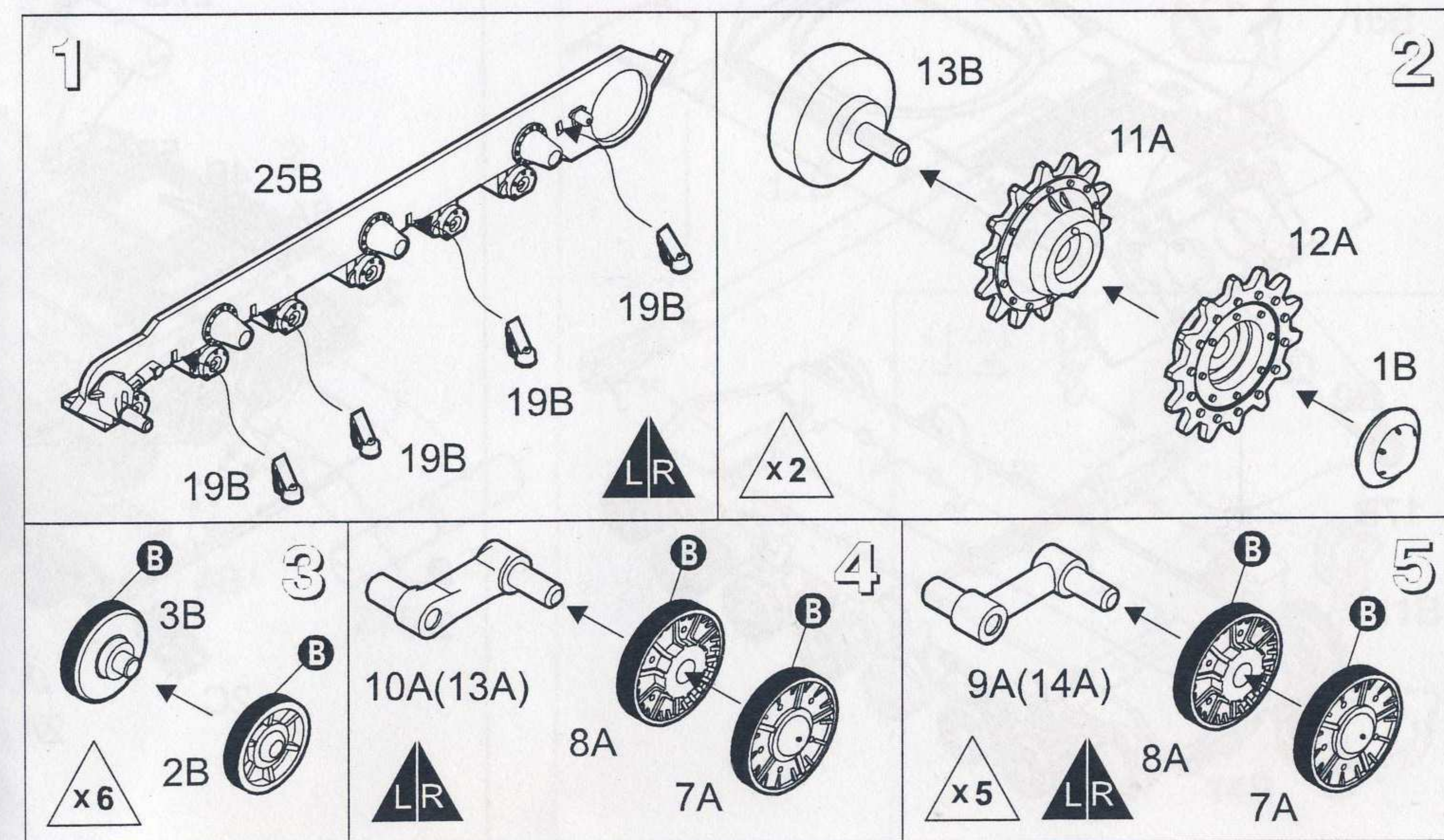
ACHTUNG - Ein nützlicher Rat!

Von der Montage die Zeichnung aufmerksam studieren. Die einzelnen Montageteile mit einem Messer oder einer Schere vom Spritzling sorgfältig entfernen. Nummern der Einzelteile sind als Ziffer: 1, 2, 3... Der Rahmen, in welchem sich der Einzelteil befindet, wird als grosser Latienbuchstabe angegeben: A, B, C... Für die Einzelteile, die vor der Montage zu färben sind, wird die Farbe des Farbstoffs angegeben: A, B, C... Bitte nur Plastikklebstoff verwenden.

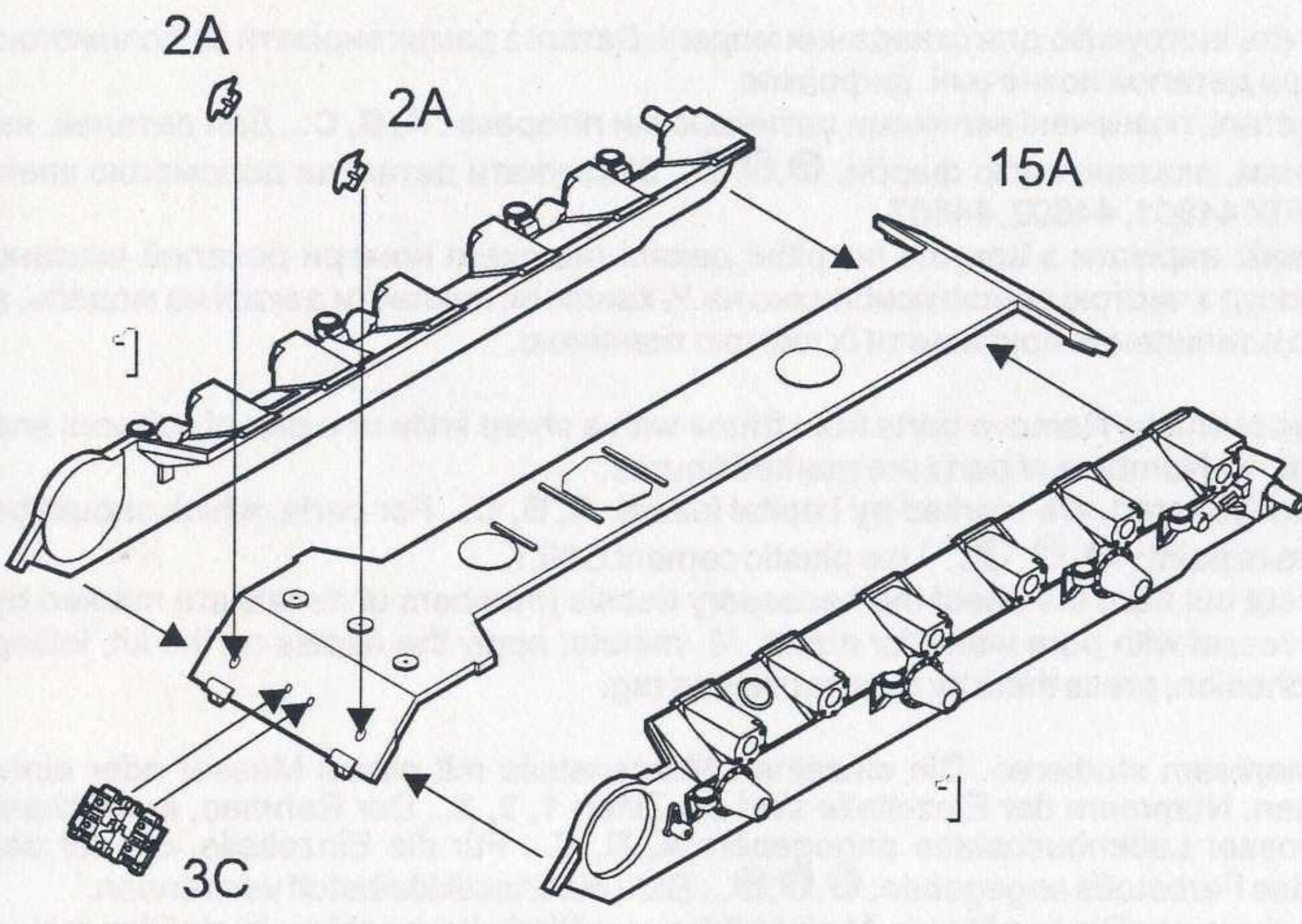
Anweisungen für Abziehbilder-Anbringung: Die benötigten Abziehbilder vom Blatt abschneiden, in ein Glas reines Wasser für etwa 1/2 Minute eintauchen, auf das Modell legen und dann vom Papierbogen abnehmen. Um eine bessere Haftung zu erzielen, die Abziehbilder mit einem reinen Tuch andrücken.



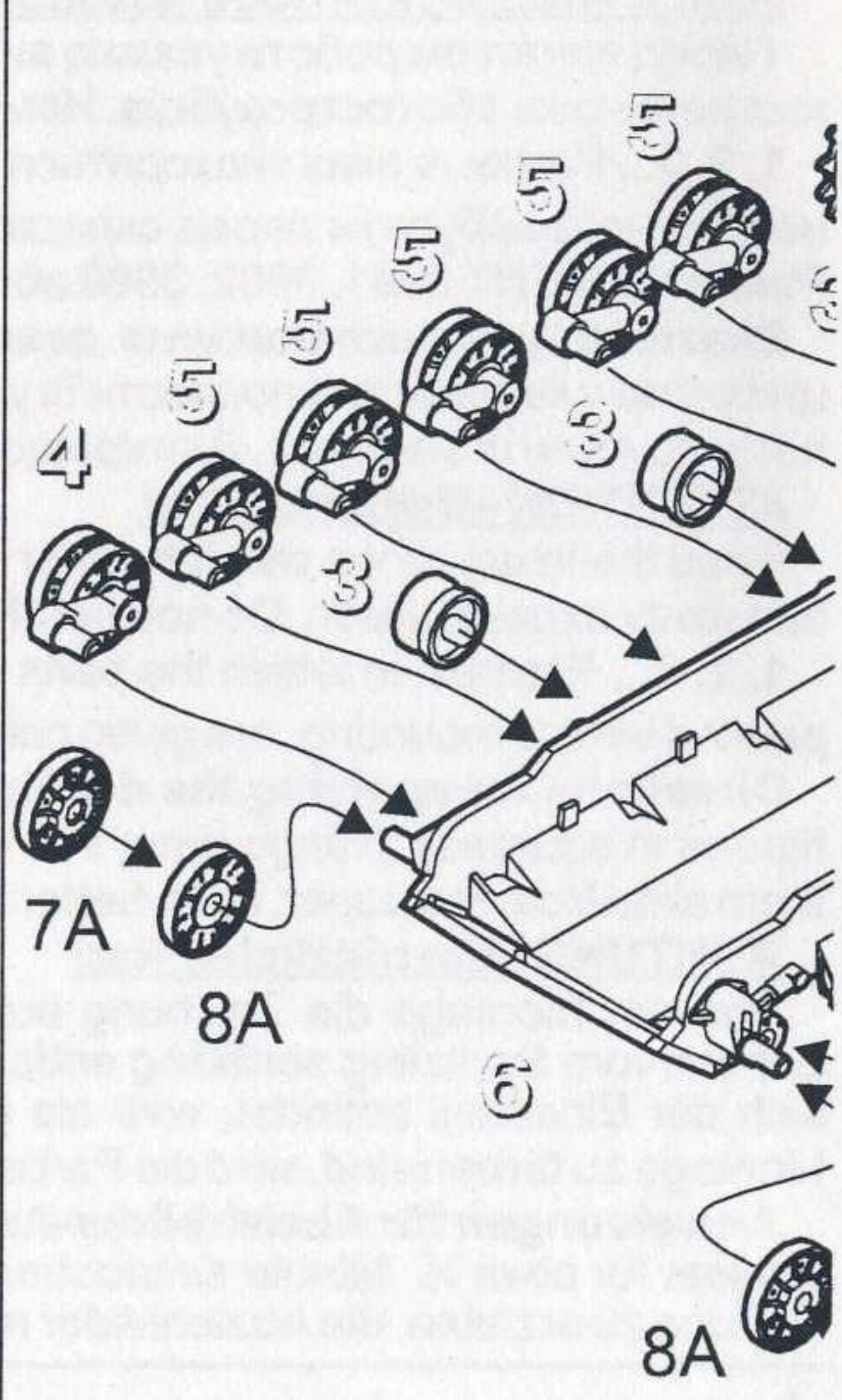
Порядок складання моделі The model's folding order



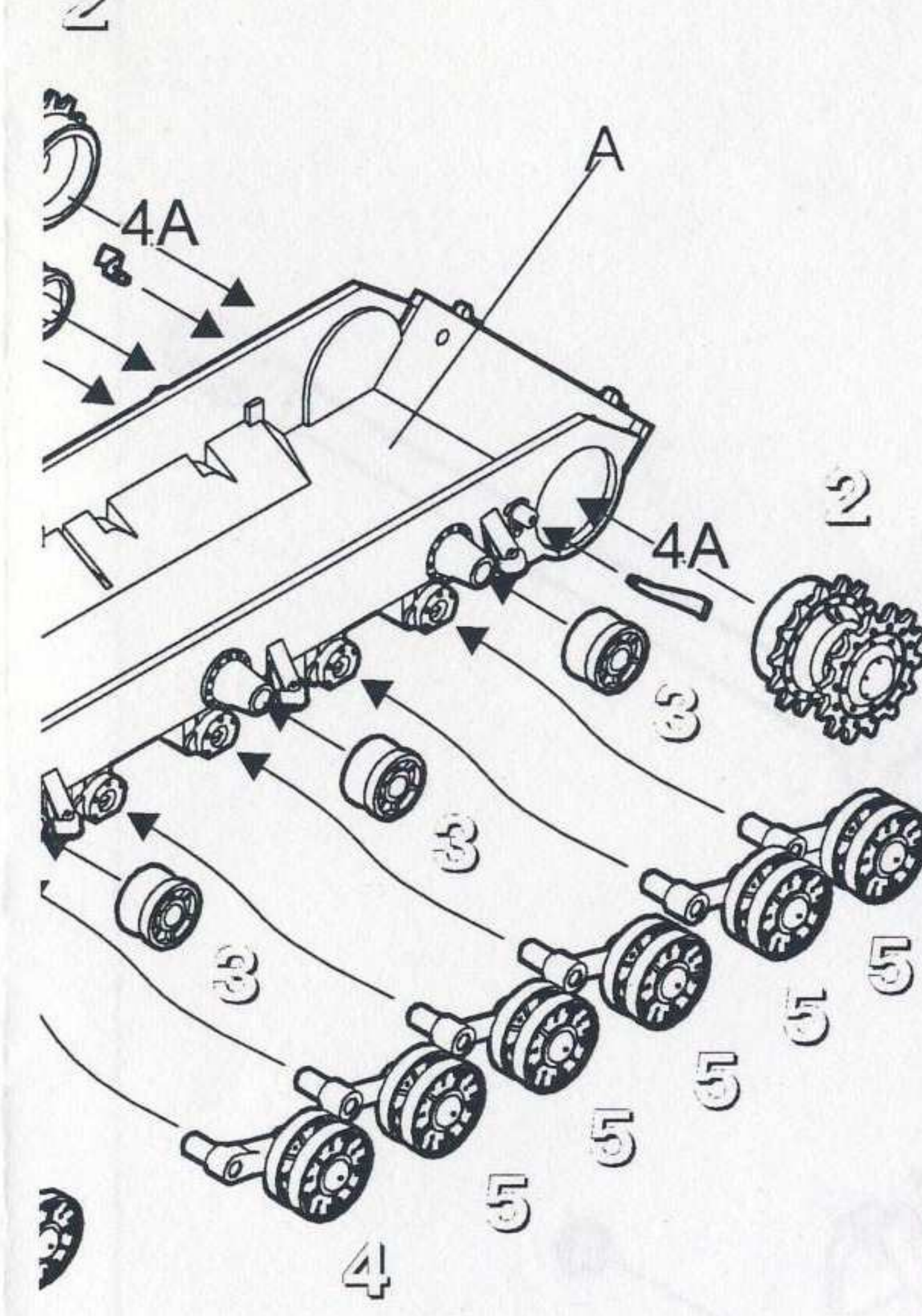
6



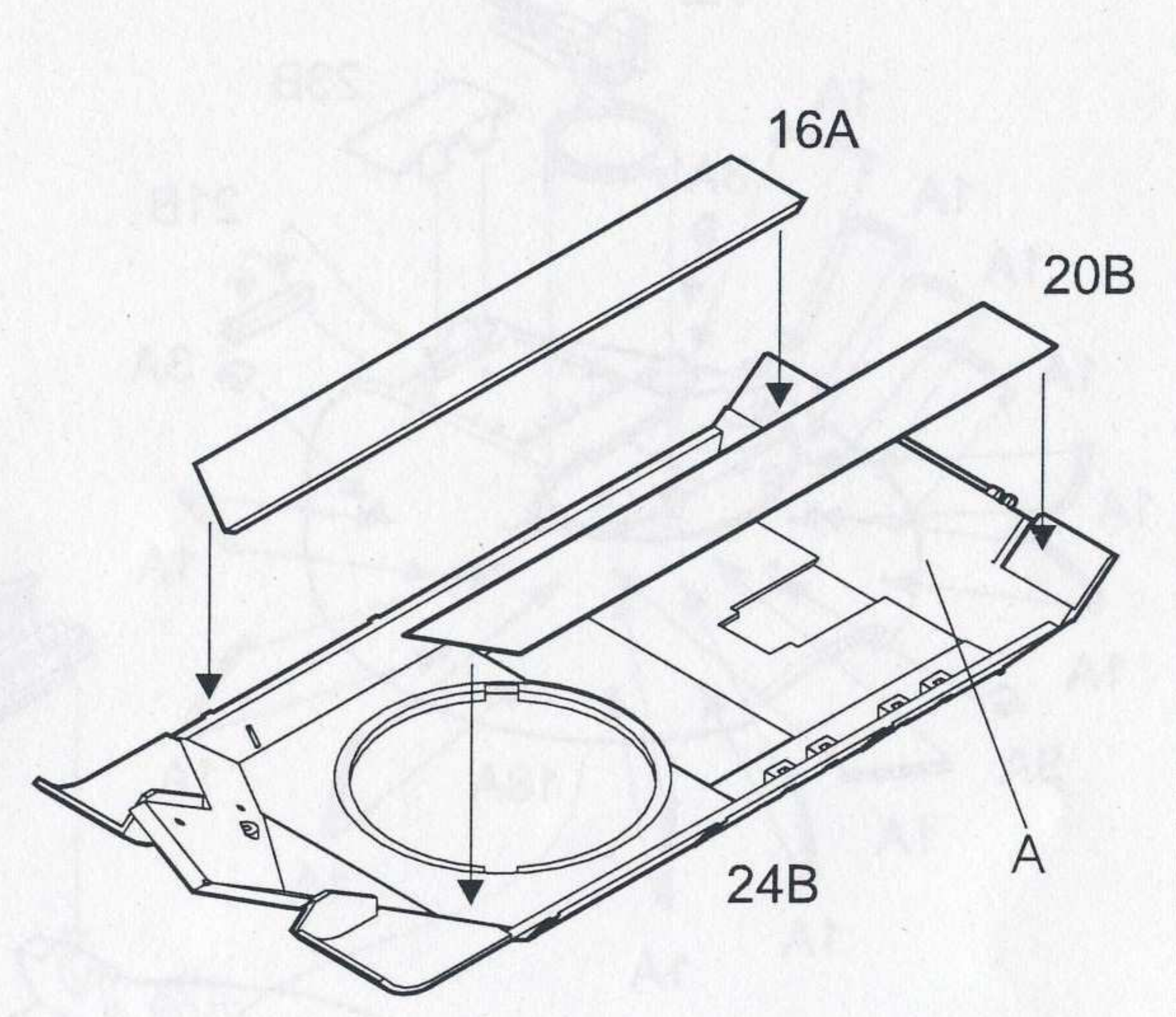
7



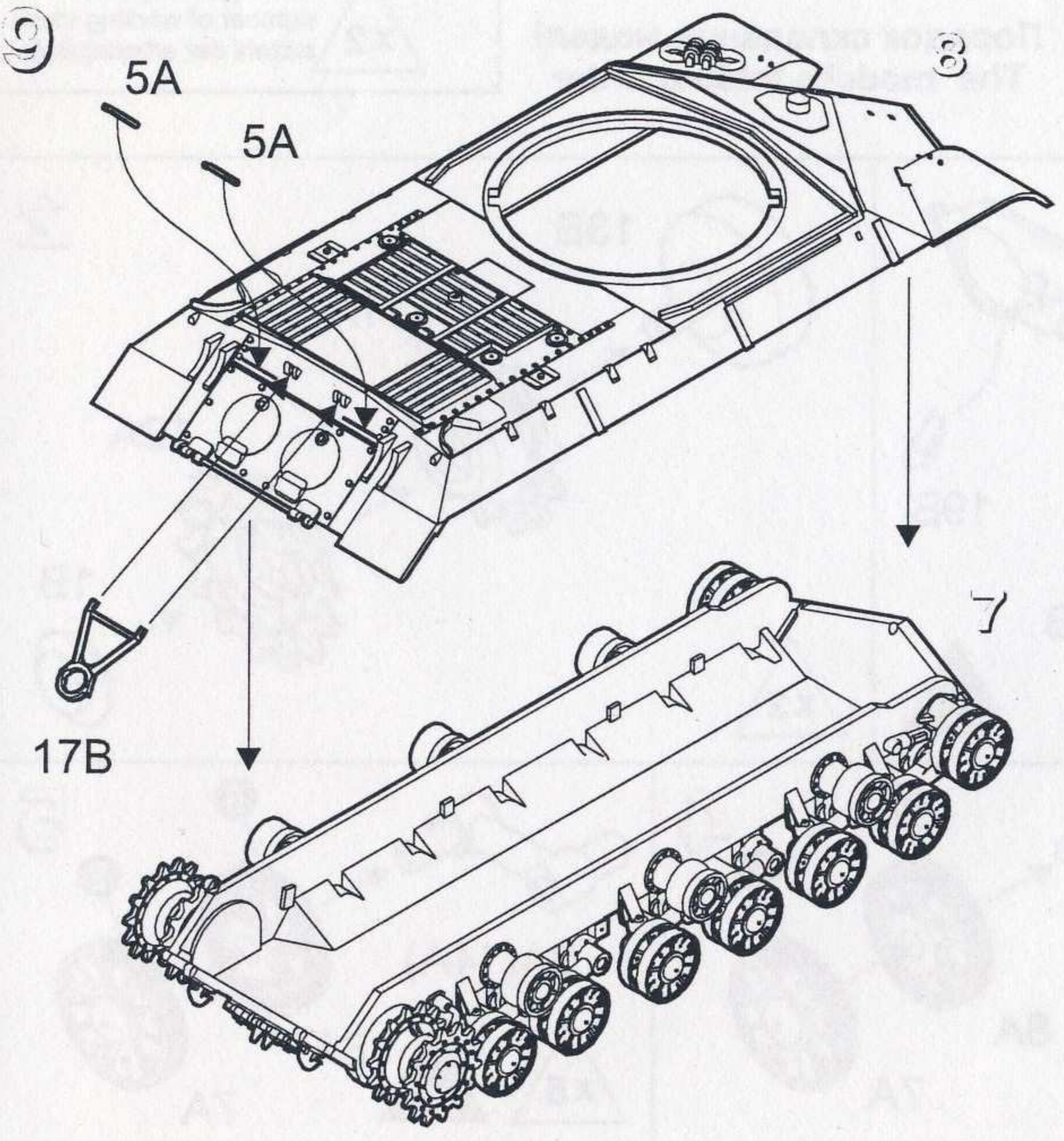
8



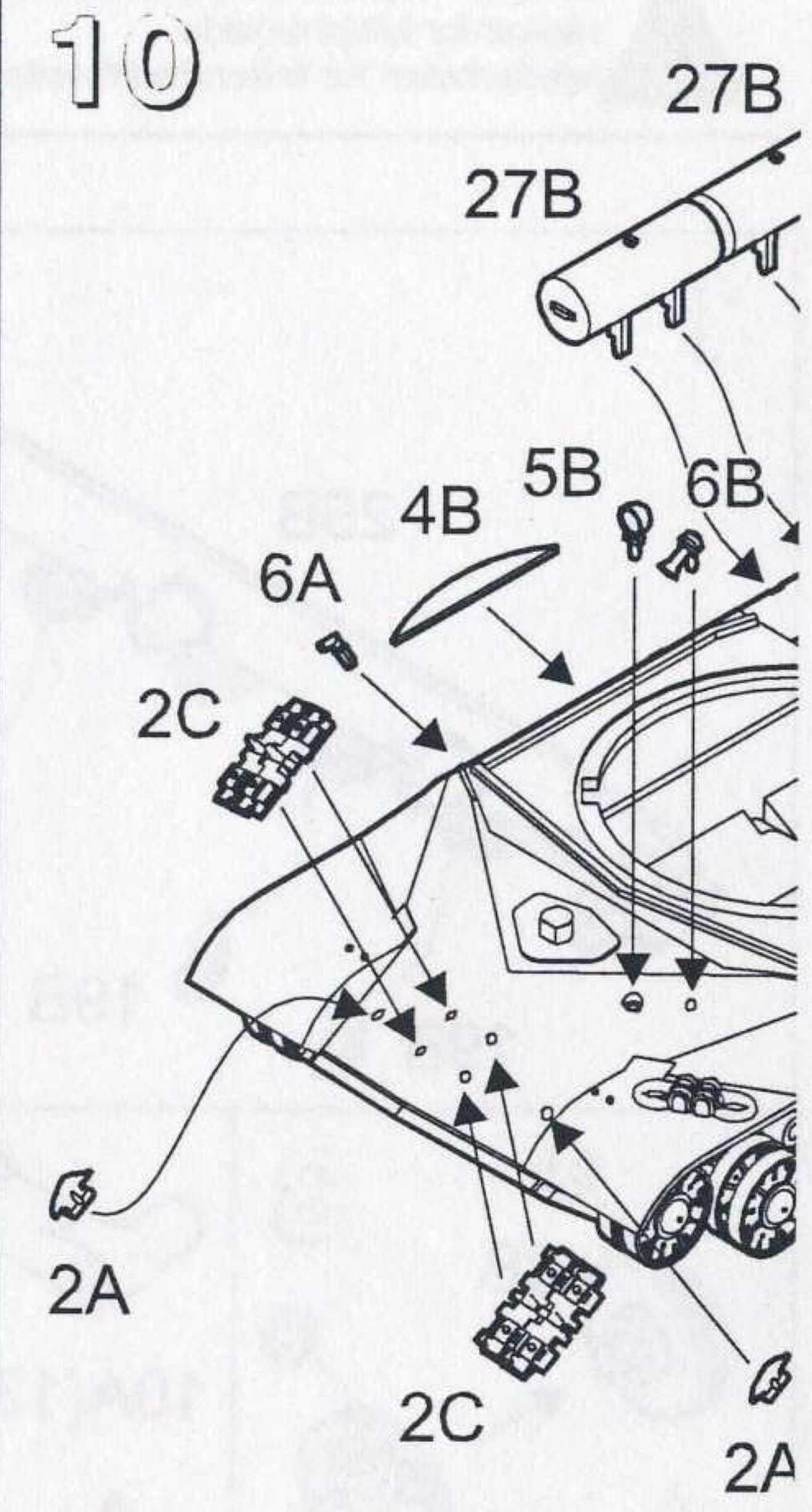
8



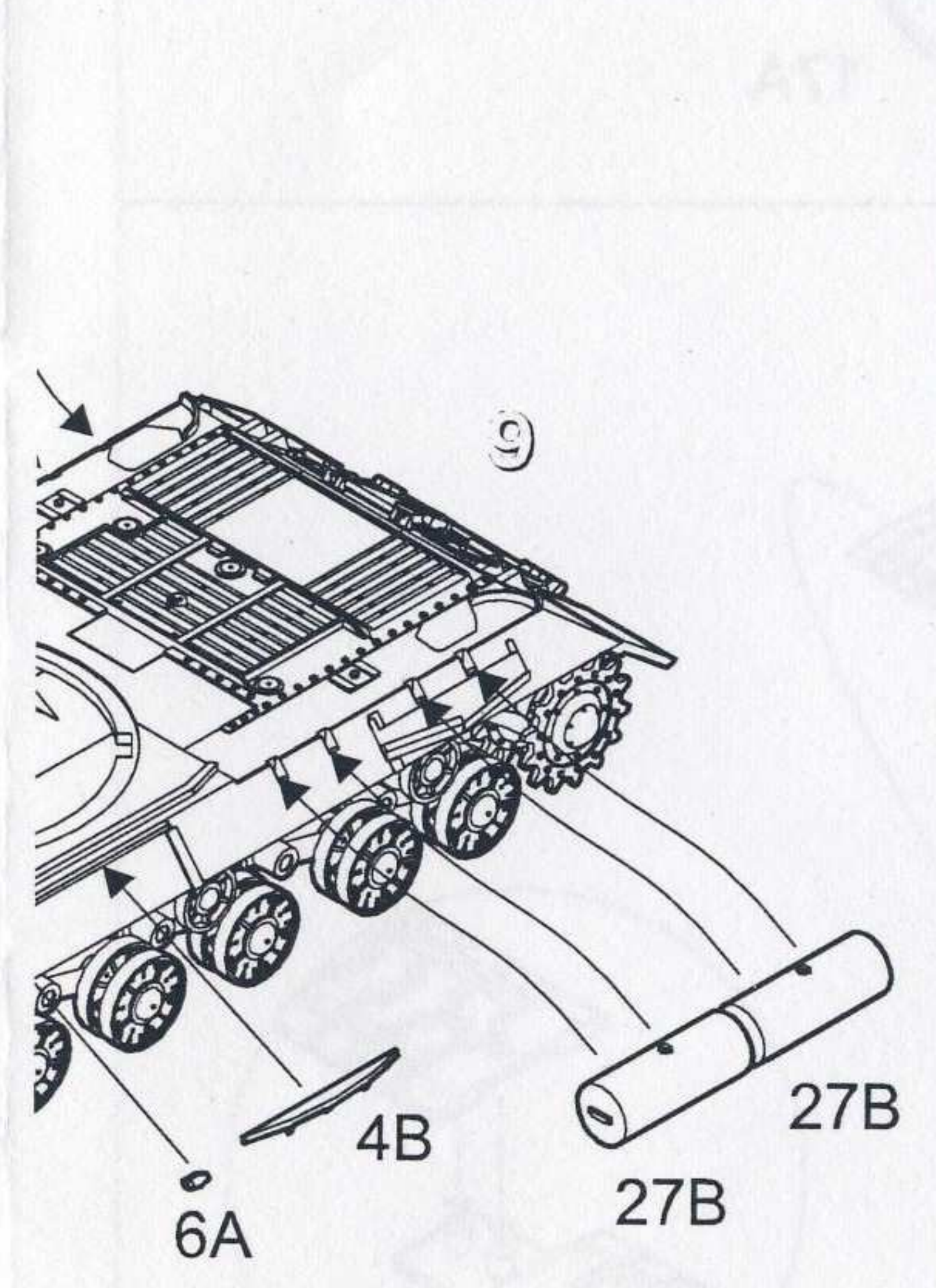
9



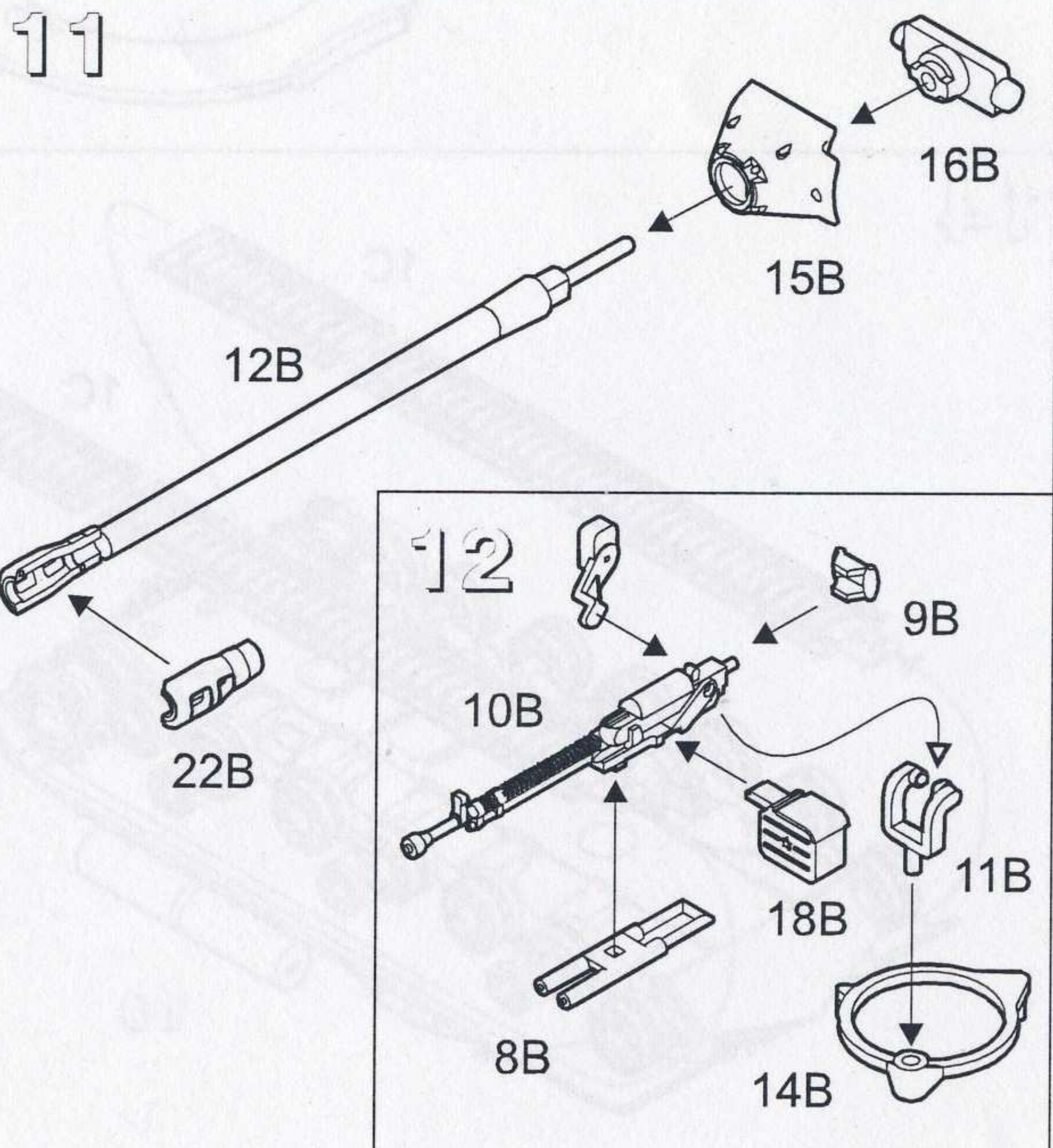
10



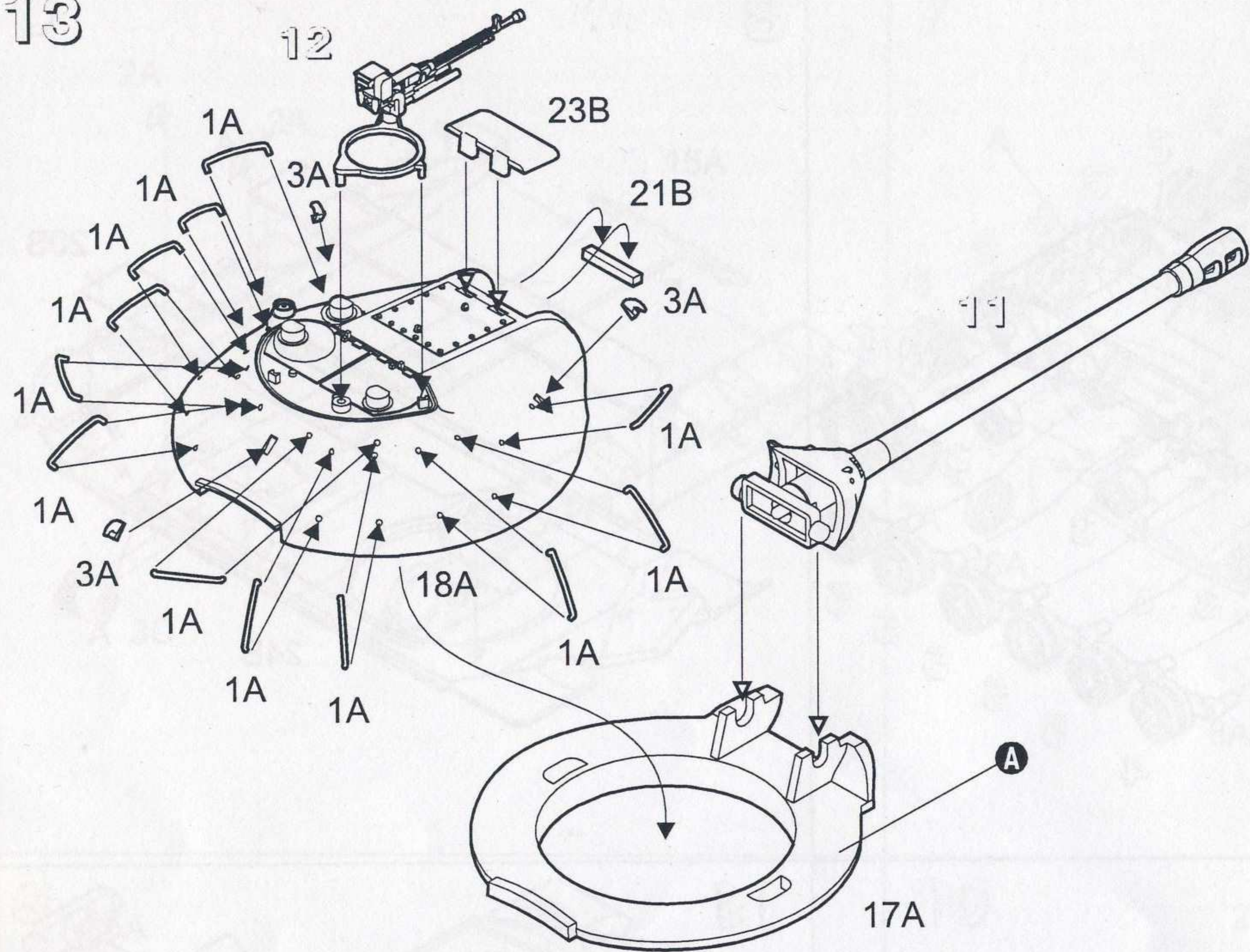
11



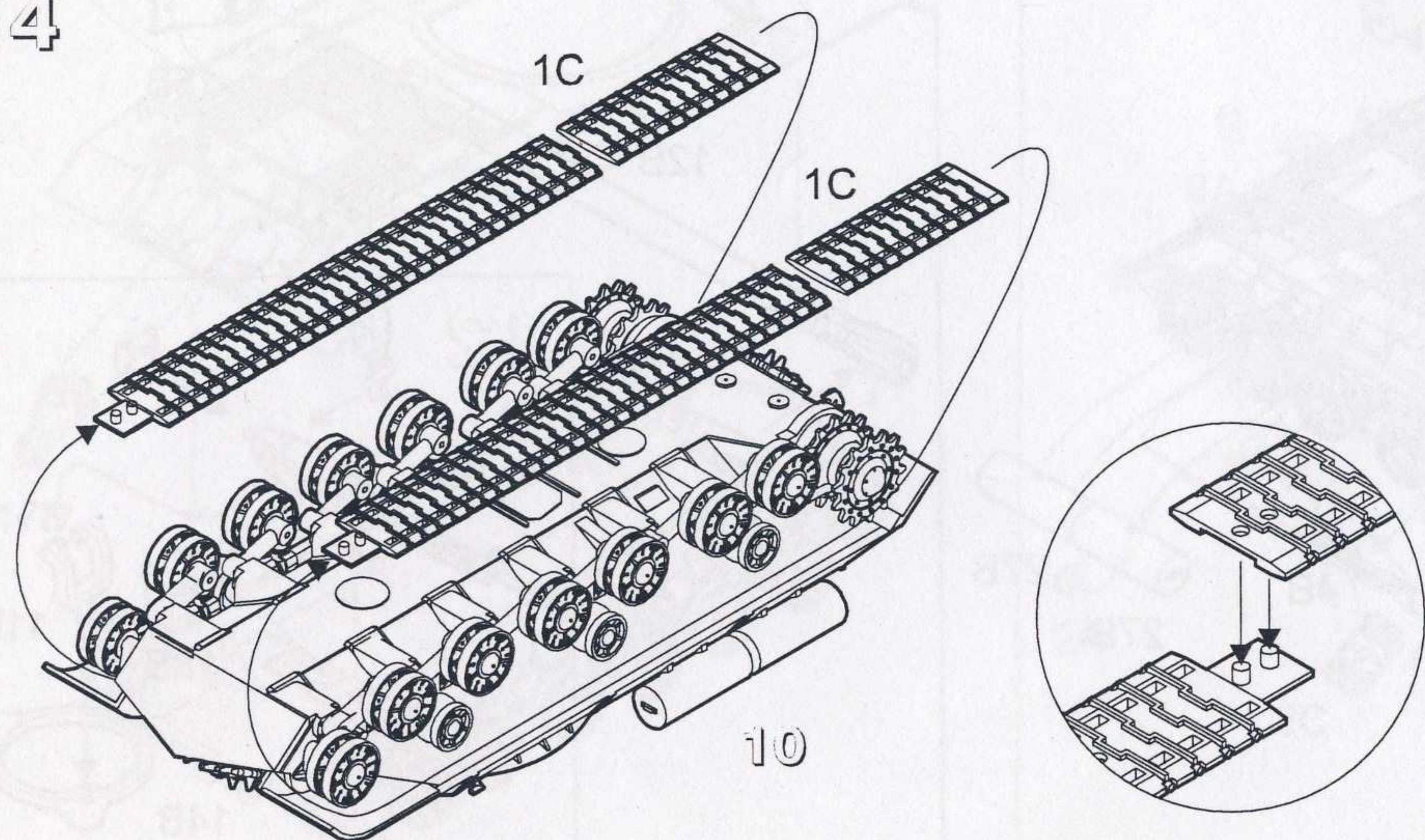
11



13



14



15

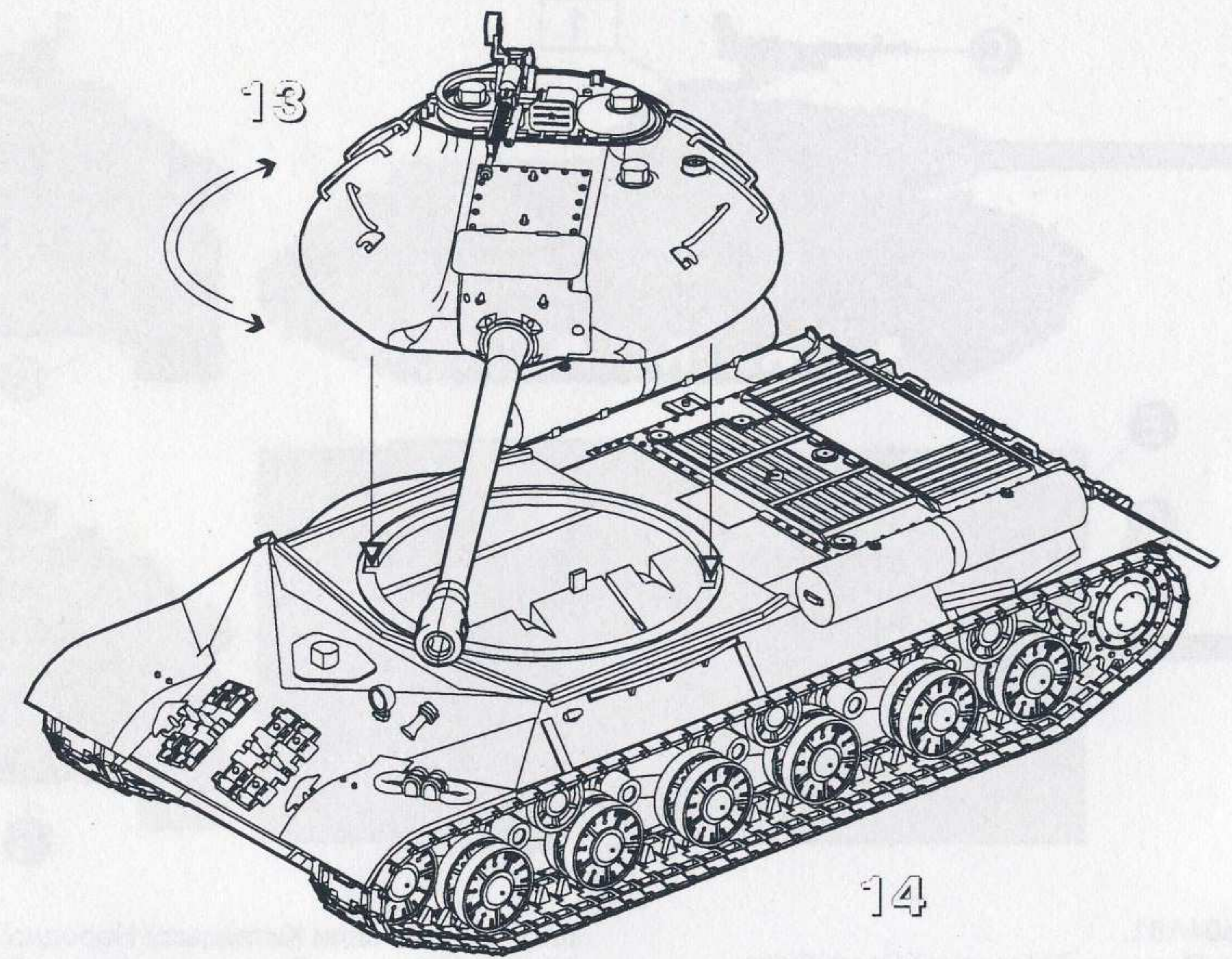
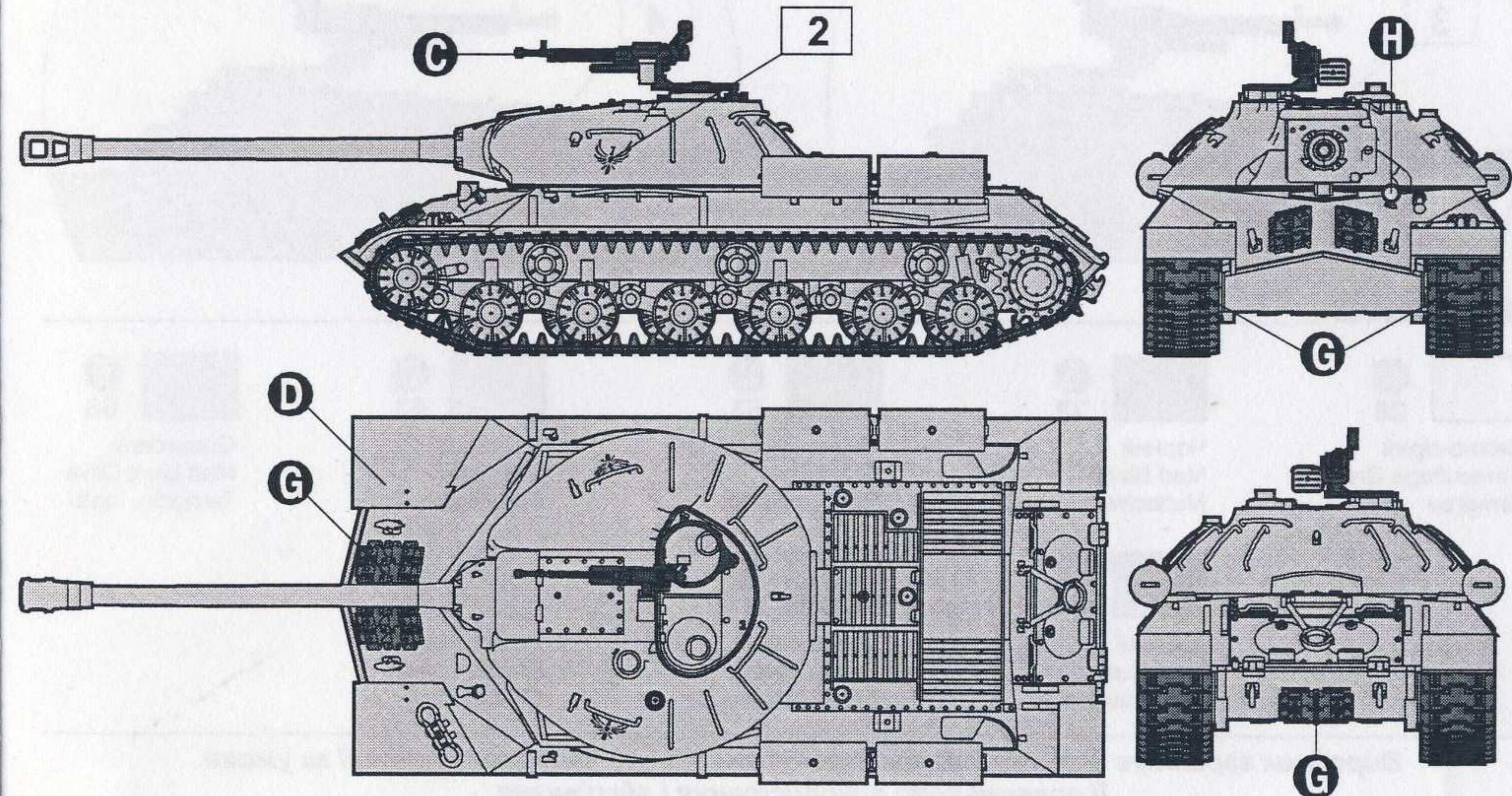
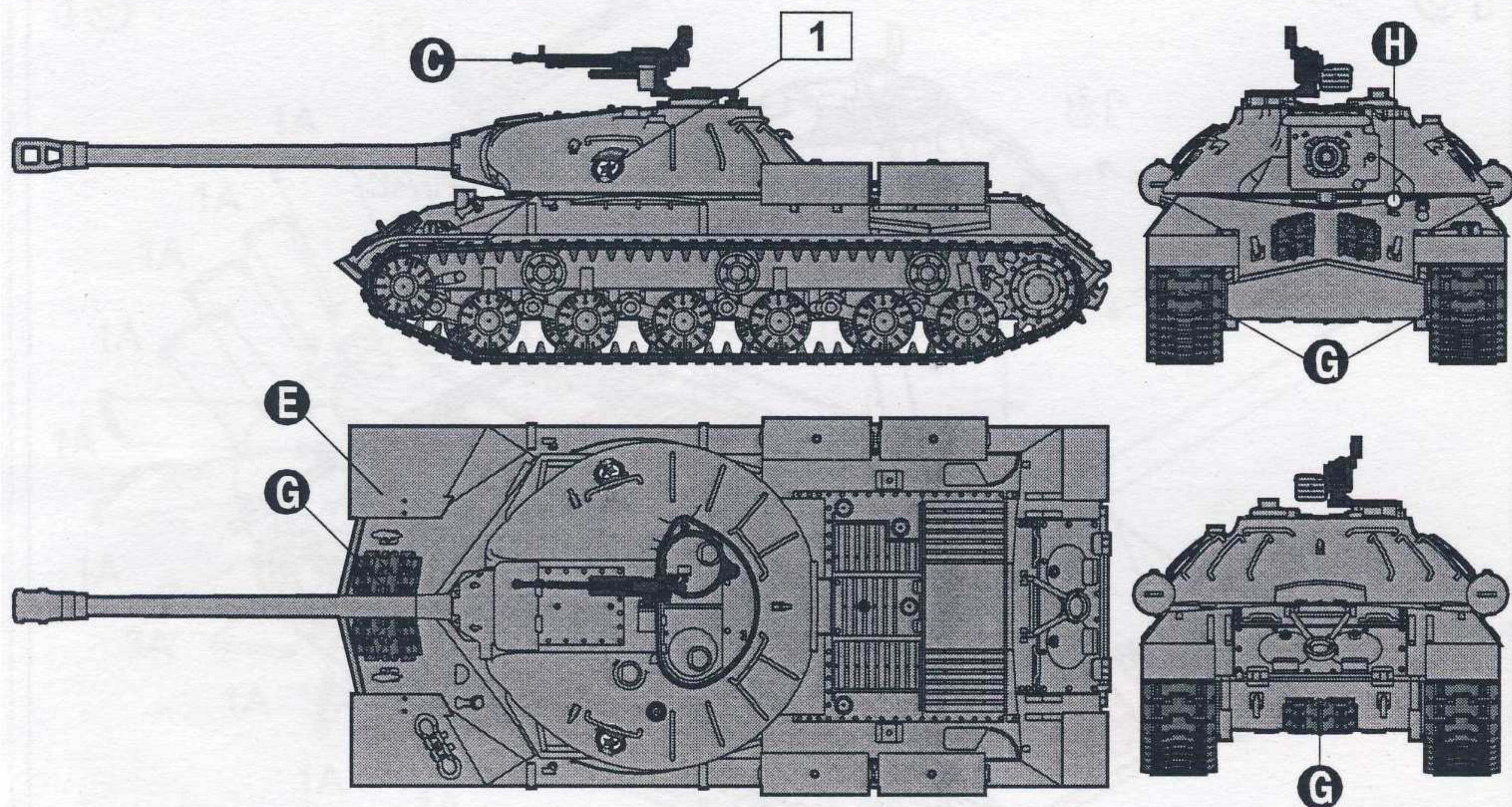


Схема розфарбування моделі і наклеювання декалей
Colour painting guide and scheme of applying decals

IS-3, збройних сил Єгипту. Каїр, липень 1956 року.
 IS-3, Army Forces of Egypt. Cairo, July 1956.

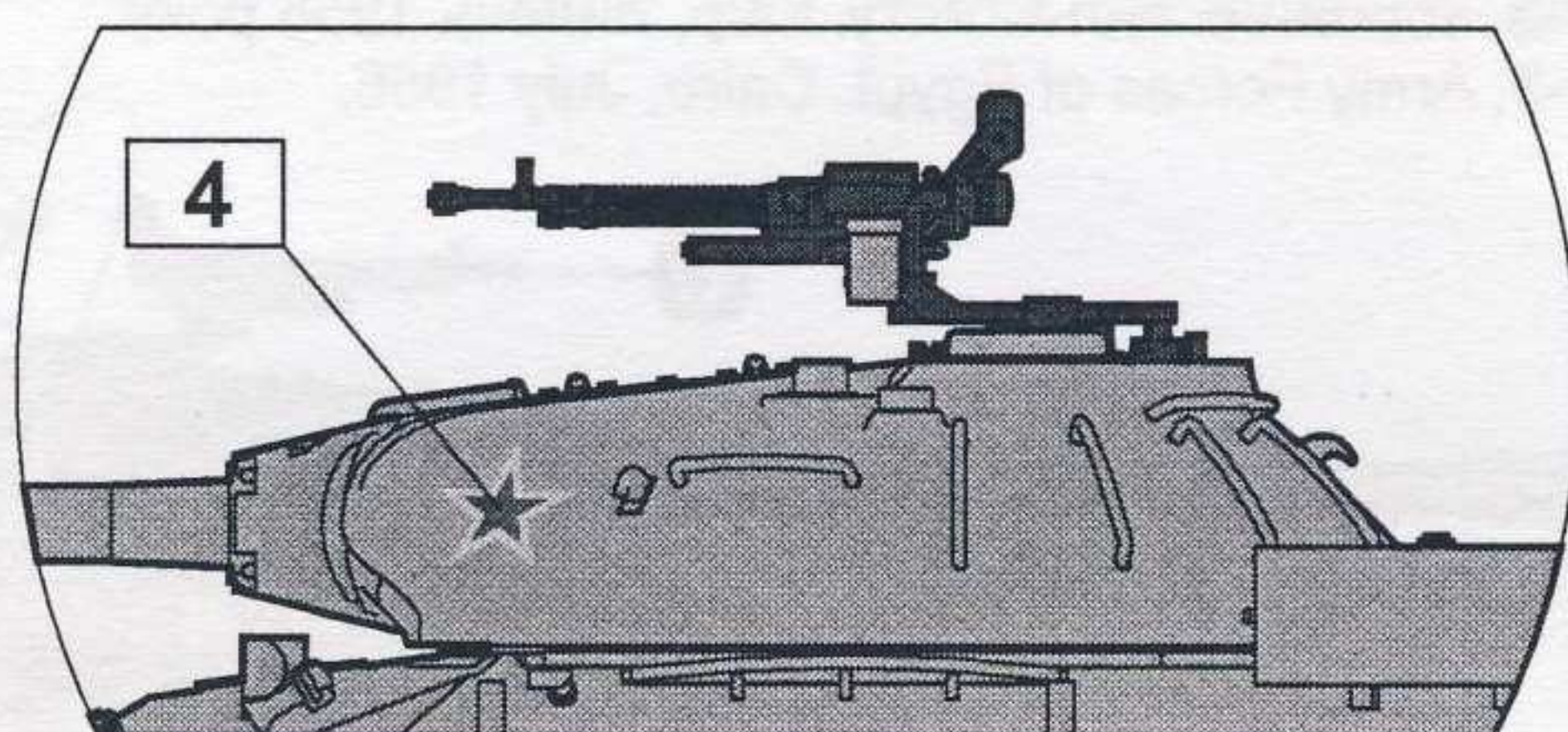
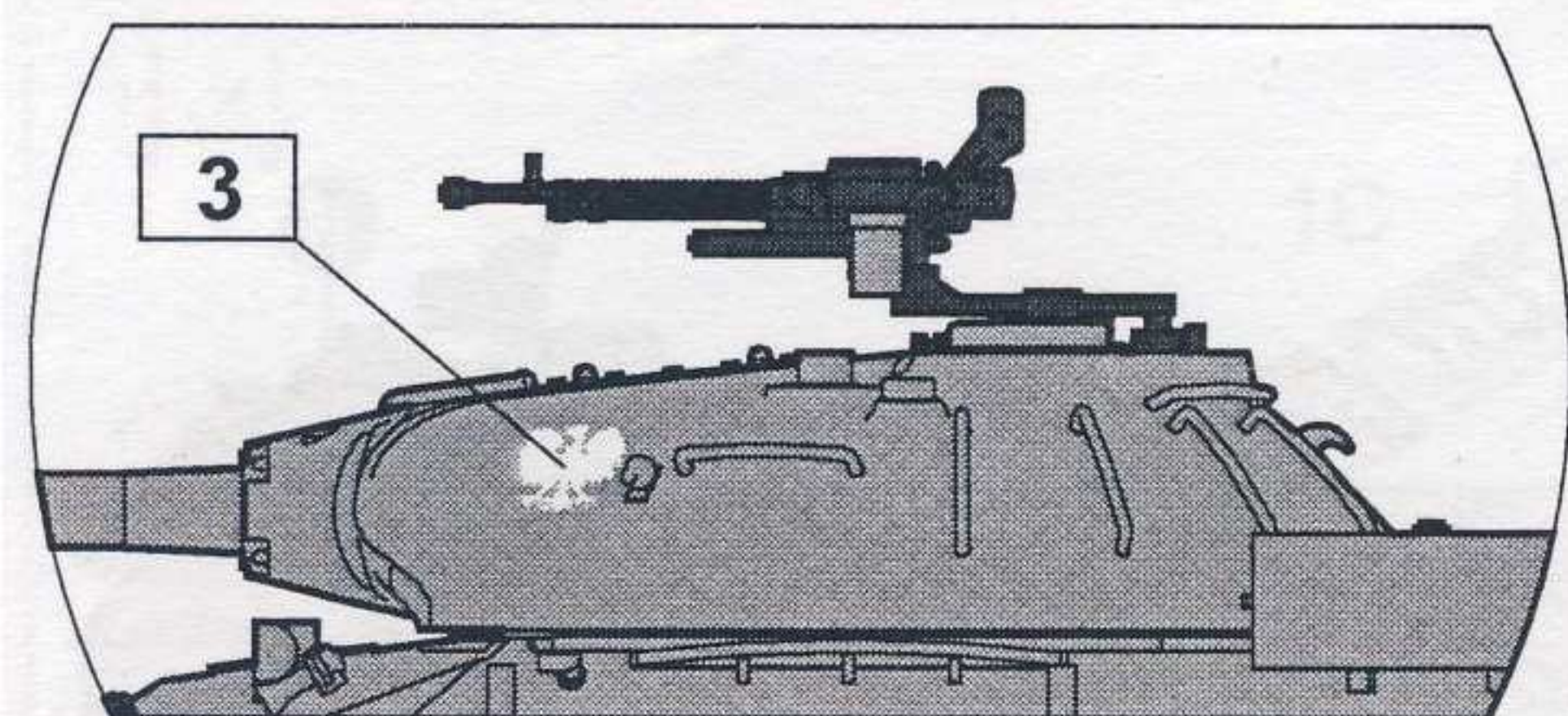


IS-3, Кантемирівська Гвардійська дивізія, 1946 рік.
IS-3, Kantemirov Guardian division, 1946.



IS-3 N.703.604A81,
збройні сили Польської Народної Республіки.
Бронетанкова офіцерська школа в Познані.
Кінець 40-х років.
IS-3 N.703.604A81, Army Forces
of People's Republic of Poland.
Armoured officer's school in Poznan.
Late 1940s.

IS-3, збройні сили Китайської Народної Республіки,
під час загально-військових навчань. 50-ті роки.
IS-3, Army Forces of People's Republic of China
during total troop exercises in 1950s.



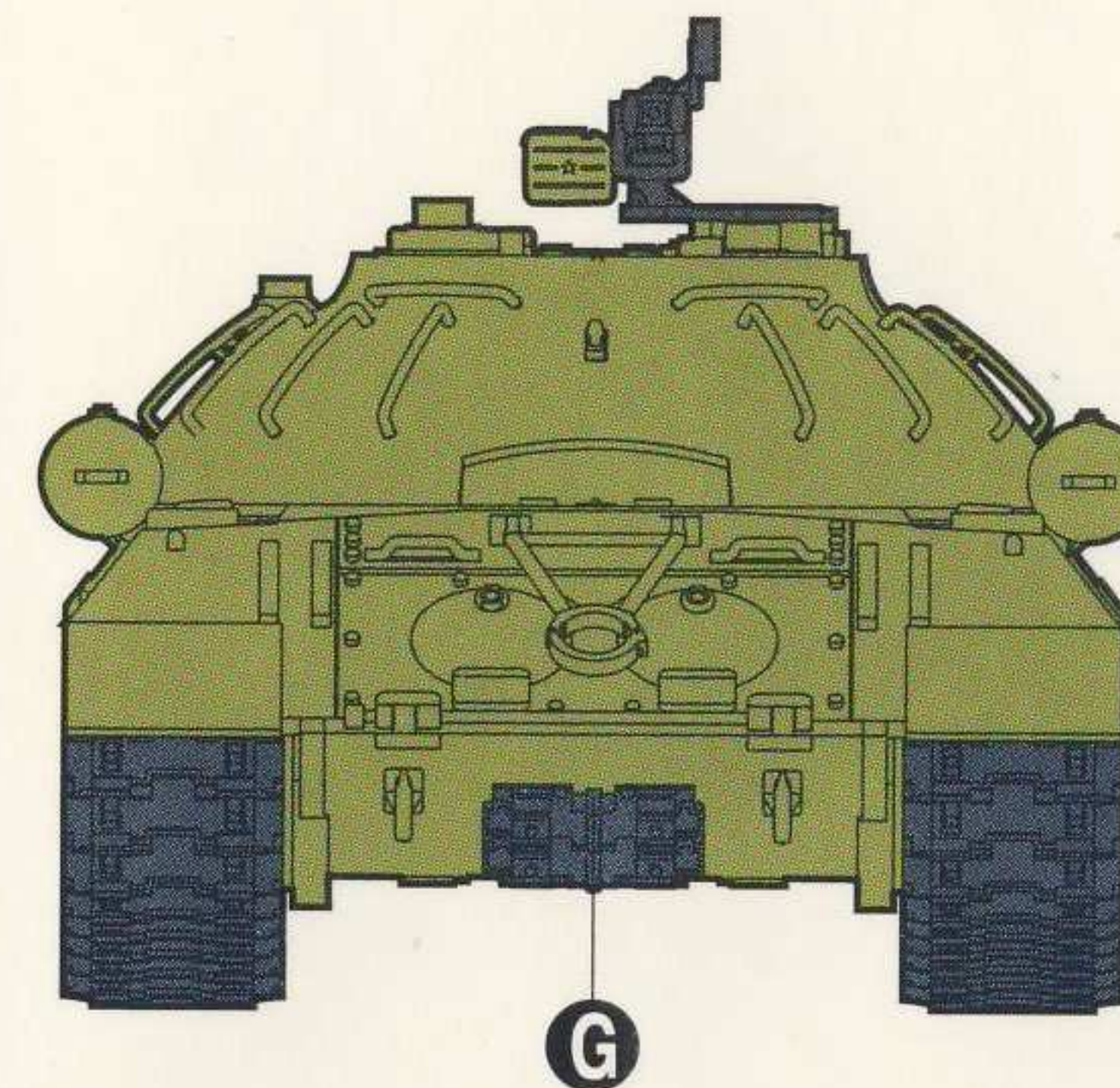
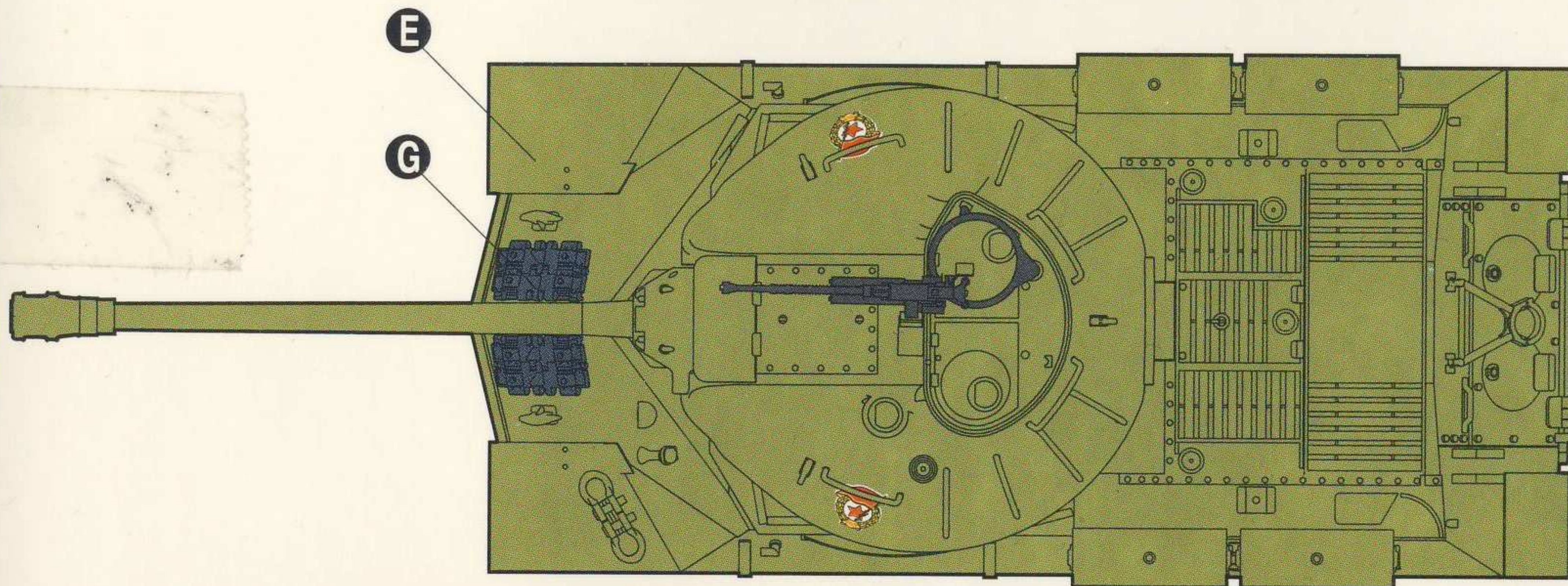
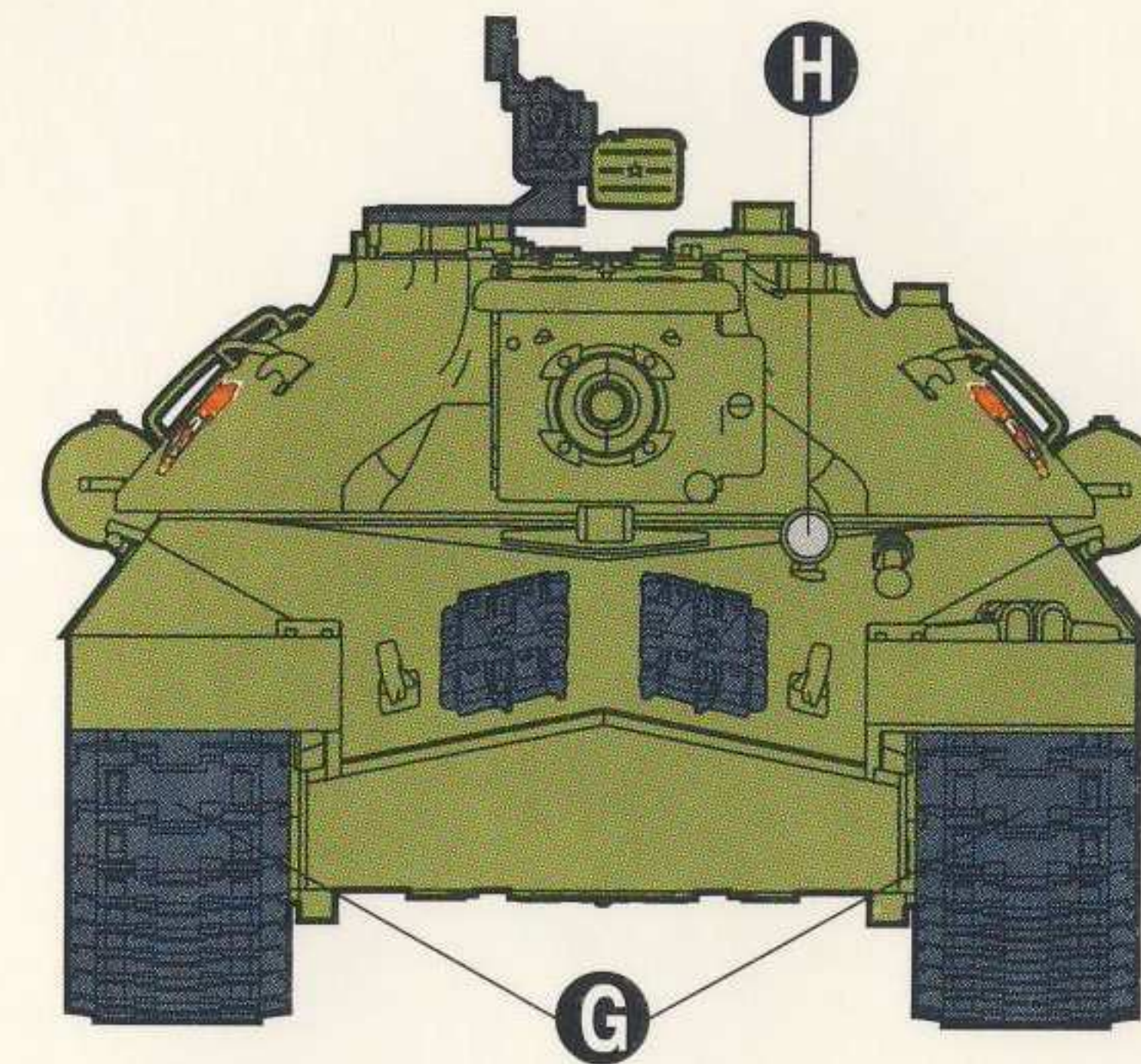
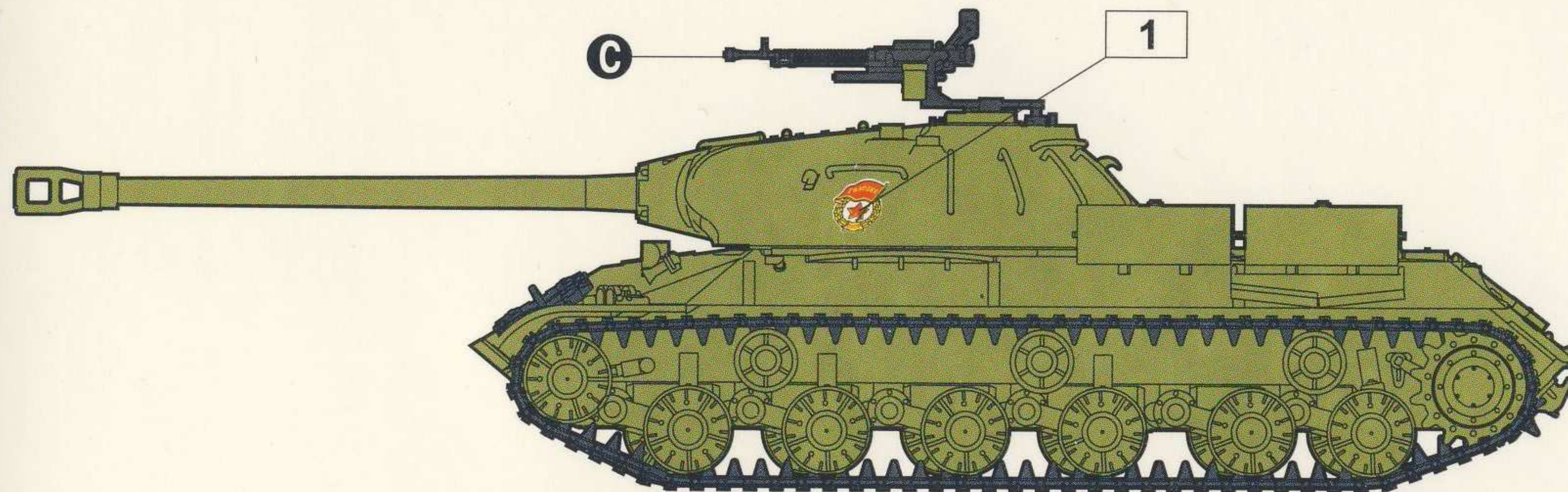
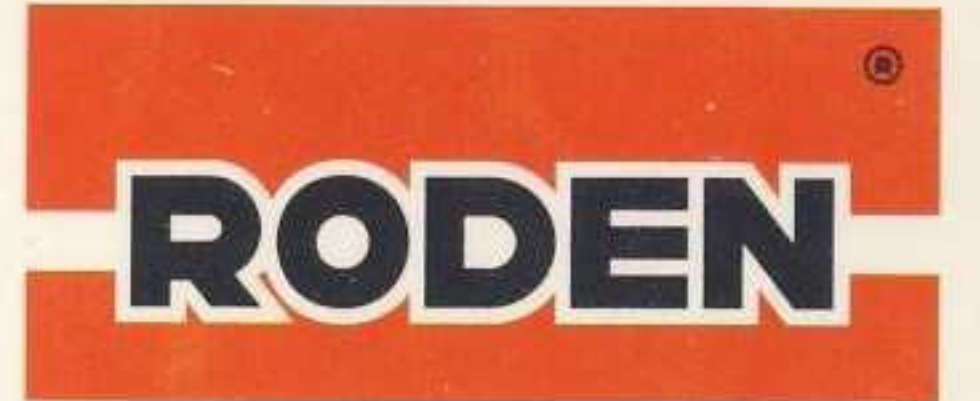
HUMBROL

 A 28	 B 33	 C 53	 D 63	 E 86
Світло-сірий Camouflage Grey Tarngrau	Чорний Matt Black Mattschwarz, matt	Чернено-сталевий Gunmetal Eisen, metallic	Пісчаний Matt Sand Sandbraun, matt	Оливковий Matt Light Olive Tarngrün, matt
	 F 113	 G 173	 H 191	
	Іржавий Matt Rust Rostbraun, matt	Темно-сірий Track Colour Schmutzfarbe	Сріблястий Chrome Silver Chromsilber	

Виробник гарантує безпеку іграшки протягом усього часу експлуатації за умови її правильного використання і зберігання.

IS-3, Кантемирівська Гвардійська дивізія, 1946 рік.
IS-3, Kantemirov Guardian division, 1946.

Схема розфарбування моделі і наклеювання декалей
Colour painting guide and scheme of applying decals



HUMBROL



Світло-сірий
Camouflage Grey
Tarngrau



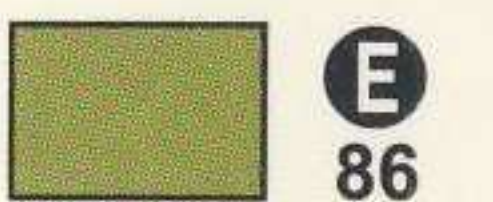
Чорний
Matt Black
Mattschwarz, matt



Чернено-сталевий
Gunmetal
Eisen, metallic



Пісчаний
Matt Sand
Sandbraun, matt



Оливковий
Matt Light Olive
Tarngrün, matt



Іржавий
Matt Rust
Rostbraun, matt



Темно-сірий
Track Colour
Schmutzfarbe



Сріблястий
Chrome Silver
Chromsilber



IS-3 "Stalin"



ЗРОБЛЕНО В УКРАЇНІ
MADE IN UKRAINE

ATTENTION! NOT SUITABLE FOR CHILDREN UNDER 14 YEARS OLD

Importer: RODEN Ltd.
7a Nevskaya Str., of.35, Kiev 03062, Ukraine
tel./fax.: +38 044 4565404, roden@roden.eu
www.roden.eu

УВАГА! ПЕРЕДБАЧЕНО ДЛЯ ДІТЕЙ ВІКОМ ВІД 14 РОКІВ

ЗБІРНА МОДЕЛЬ-КОПІЯ
ТАНК ІС-3
ТОВ "РОДЕН"
Україна, 03062, м.Київ, вул.Невська,7а, оф.35

Hinweis aufbewahren! Empfohlen für Modellbauer und Sammler ab 14 Jahren. Aufgrund maßstabs- und vorbildgerechter bzw. funktionsbedingter Gestaltung sind Spitzen, kanten und Kleinteile vorhanden.

Glow2B Germany GmbH
Max-Planck-Str. 3, D-42477 Radevormwald

PARA NINOS MENORES DE 3 A OS. CONTIENE PIEZAS PEQUENAS. ITL NON ADATTO A BAMBINI DI ETA INFERIORE A 3 ANNI. CONTENE PICCOLEPARTI.