

F Au lendemain de la seconde guerre mondiale, le gouvernement Suédois, désireux d'acquiescer un avion de combat rapide, passait commande à la firme SAAB de trois prototypes d'un nouvel avion désigné R 1001. Fortement inspiré des études allemandes de la deuxième guerre mondiale, le prototype du SAAB J 29, premier chasseur à réaction entièrement suédois, était construit autour du réacteur britannique DE HAVILLAND GHOST, ce qui en faisait à cette époque un avion de combat très moderne. Il fit son premier vol le 1^{er} Septembre 1948 et devenait le SAAB J 29 «TUNNAN» surnommé «TONNEAU VOLANT».

La première version opérationnelle était le chasseur J 29 A, équipant la FLYGVAPNET Suédoise à partir de 1951. Suivit le J 29 B qui fut détenteur en 1954 d'un record de vitesse avec 980 km/h. Venaient ensuite les modèles S 29 C reconnaissance photographique et J 29 E équipé de l'aile à nouveaux bords d'attaque pour de meilleures performances transsoniques; cette aile devait équiper par la suite les S 29 C. La dernière version fut le J 29 F équipé de la post combustion, modifiant ainsi la partie arrière de l'avion et quelque peu sa silhouette.

CARACTERISTIQUES:
 Envergure : 11 m
 Longueur : 10,22 m
 Hauteur : 3,75 m
 Vitesse maximale : 1100 km/h
 Moteur : De Havilland Ghost DG 6.3

GB The Swedish government, after the Second World War, decided to acquire a rapid combat aircraft and ordered three prototypes of a new model called the R 1001 from the SAAB Company. The prototype of the SAAB J 29 was inspired by German research during the Second World War and was the first entirely Swedish jet fighter plane; it was built around a British jet engine, the DE HAVILLAND GHOST which made it a very modern aircraft at the time. It first flew on 1 September 1948 and became the SAAB J 29 TUNNAN, and was nicknamed the «FLYING BARREL».

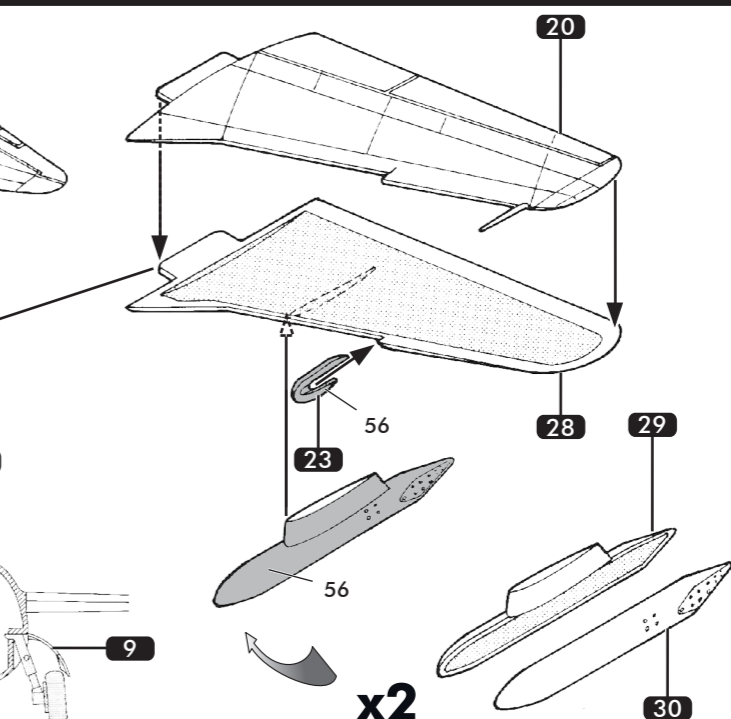
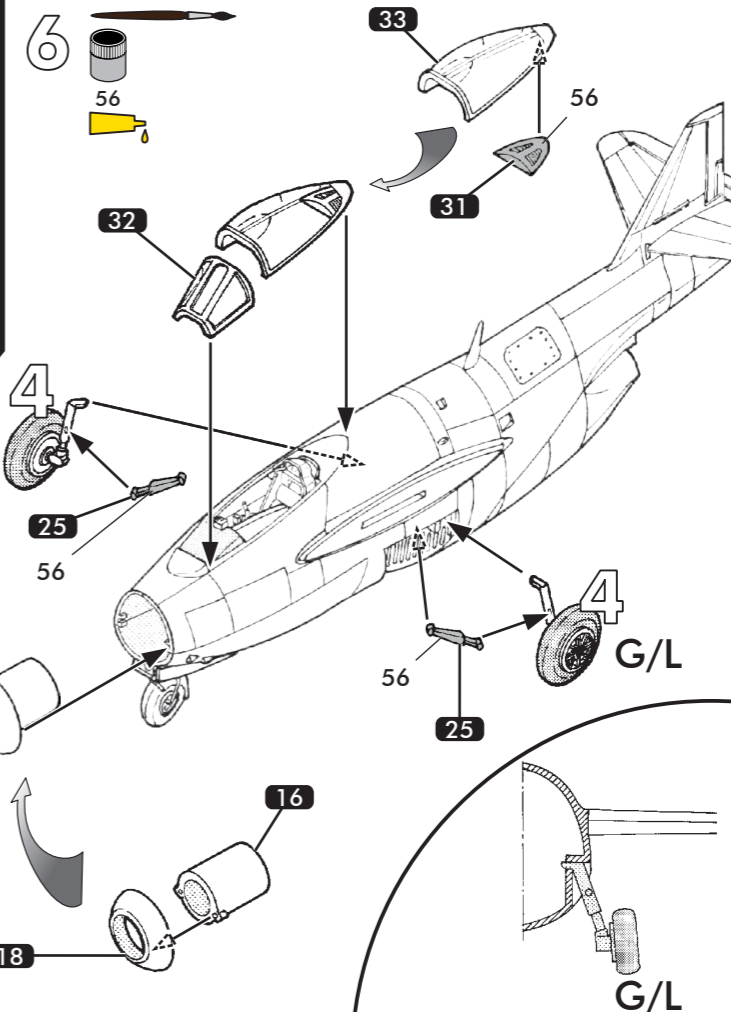
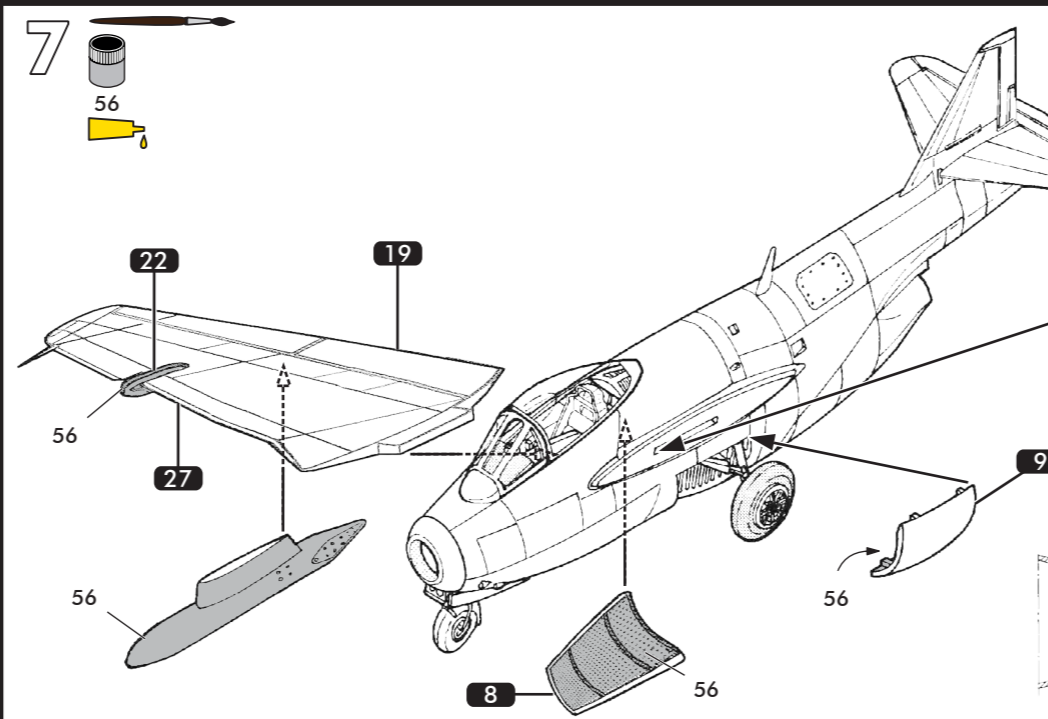
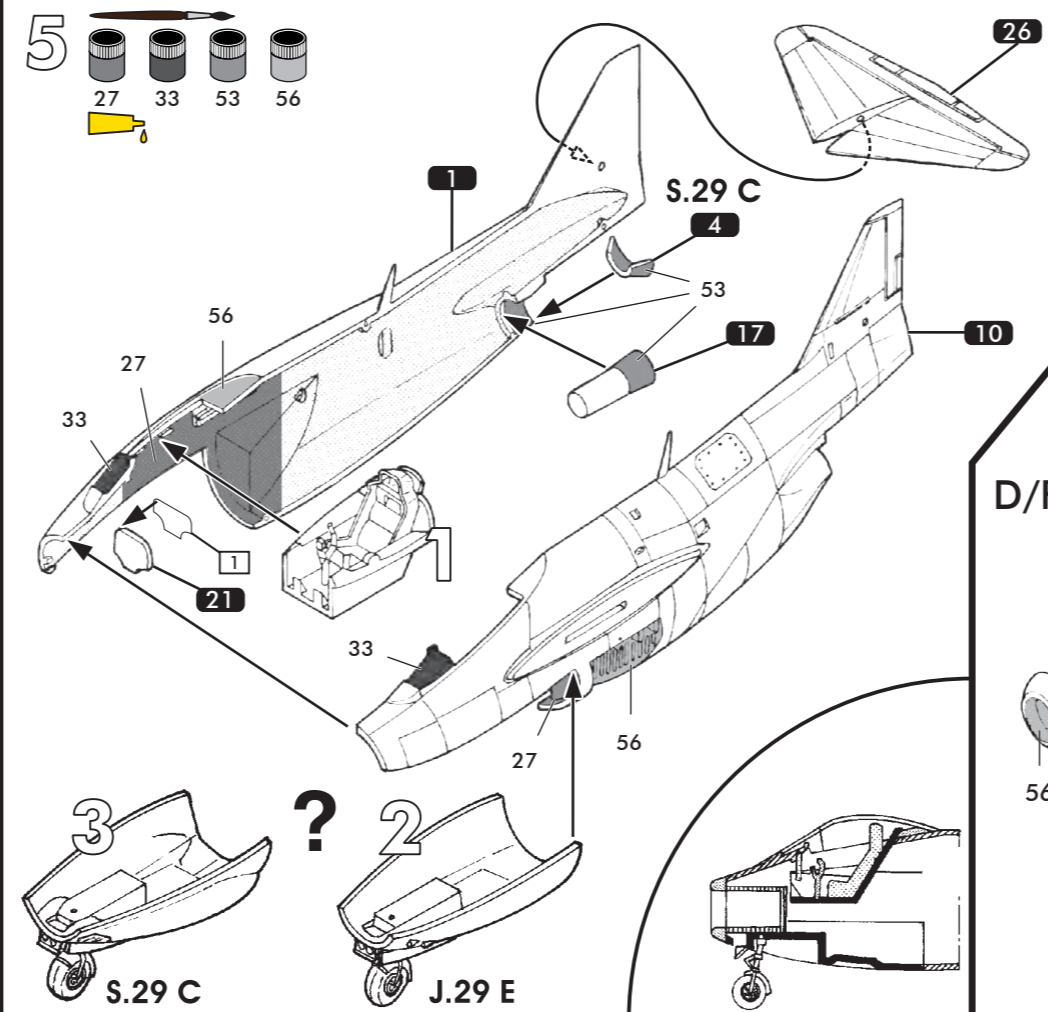
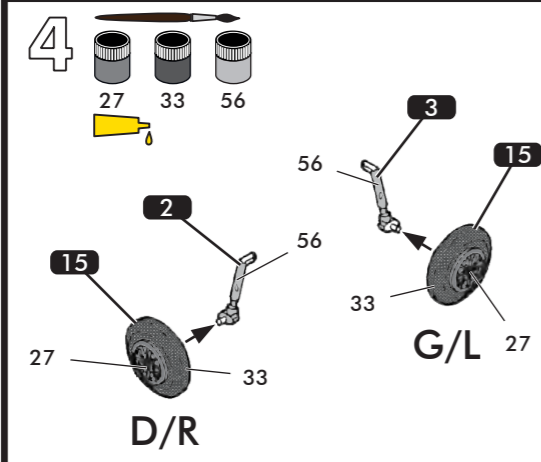
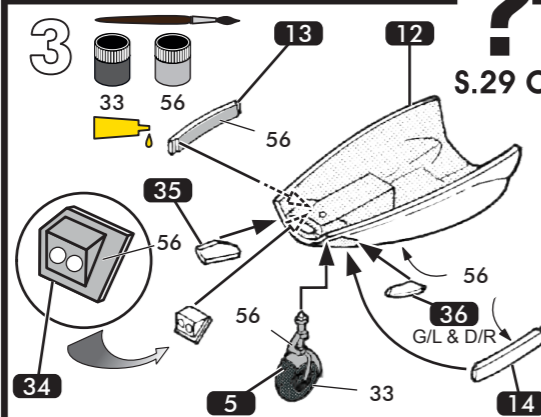
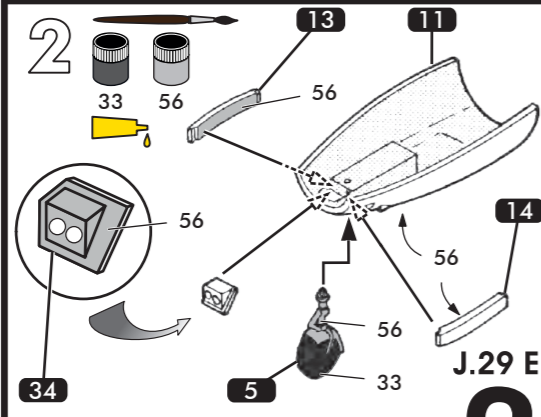
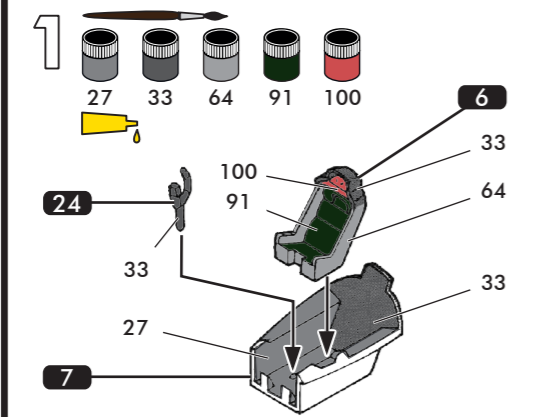
The first operational model was the J 29 A fighter which was supplied to the Swedish air force as from 1951. The J 29 B followed and held the world speed record of 980 km/h in 1954. Then came model S 29 C, a photographic reconnaissance aircraft, and the J 29 E, fitted with a wing with new leading edges for improved supersonic performance. This wing was later to be fitted to the S 29 C. The last version was the J 29 F fitted with an after-burner which therefore modified the rear of the aircraft and slightly modified its profile. The «flying barrel» flew under three colors: the Crown of the Swedish Royal Air force, the Austrian cockade and UN markings when forming part of the UN forces during the secession of Katanga in 1961.

SPECIFICATIONS:
 Wingspan : 11 m
 Length : 10,22 m
 Height : 3,75 m
 Max speed : 1100 km/h
 Engine : De Havilland Ghost DG 6.3

1/72 SAAB J 29 TUNNAN 50-80260

80260-076

- 3
Vert brillant
Gloss green
Glänzend-Grün
- 19
Rouge vif brillant
Gloss bright red
Glänzend-Hellrot
- 24
Jaune mat
Matt trainer yellow
Matt-Trainer-Gelb
- 27
Gris mer mat
Matt sea grey
Matt-Seegrau
- 33
Noir mat
Matt black
Mattschwarz
- 34
Blanc mat
Matt white
Mattweiss
- 53
Gris métallique
Gunmetal
Metallgrau
- 56
Aluminium
Aluminium
Aluminium
- 64
Gris blindé mat
Matt tank grey
Matt-Panzergrau
- 91
Vert noir mat
Matt black green
Matt-Schwarzgrün
- 96
Gris bleu mat
Matt blue grey
Matt-Blaugrau
- 99
Jaune citron mat
Matt lemon yellow
Matt-Zitronengelb
- 100
Rouge brun mat
Matt red brown
Matt-Rotbraun



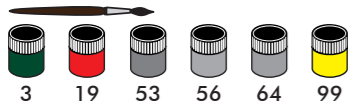
D Als die schwedische Regierung unmittelbar nach dem zweiten Weltkrieg ein schnelles Kampfflugzeug anschaffen wollte, gab sie bei der Firma SAAB drei Prototypen eines neuen Flugzeuges unter der Bezeichnung R 1001 in Auftrag. Der Saab-Prototyp J 29 war stark von den deutschen Entwicklungen des zweiten Weltkrieges beeinflusst. Er war das erste vollständig schwedische Düsenflugzeug. Seine Grundlage war der britische Düsenmotor DE HAVILLAND GHOST, der ihn zu einem für die damalige Zeit hochmodernen Kampfflugzeug machte. Er flog zum ersten Mal am ersten September 1948 und erhielt die Bezeichnung SAAB J 29 «TUNNAN», scherzhaft das «FLIEGENDE FASS» genannt. Die erste einsatzbereite Fassung war das Jagdflugzeug J 29 A, mit dem die schwedische FLYGVAPNET von 1951 an ausgerüstet wurde. Es folgte die J 29 B, die 1954 mit 980 Stundenkilometern einen neuen Geschwindigkeitsweltrekord aufstellte. Darauf folgten die Modelle S 29 C für photographische Aufklärung und J 29 E, die Flügel mit neuen Fronträndern erhielt, um bessere überschallleistungen zu erzielen; mit diesen Flügeln wurde dann die S 29 C ausgerüstet. Die letzte Ausführung war die J 29 F mit Nachbrennern, die zu einer leichten Änderung des Hecks und damit der Silhouette führten. Das «FLIEGENDE FASS» flog unter drei Hoheitszeichen: den Kronen der königlichen schwedischen Luftwaffe, dem Österreichischen Rot-weiß-rot und dem Zeichen der UNO beim Einsatz der Blauhelme im Sezessionskrieg Katangas 1961.

TECHNISCHE DATEN:
 Spannweite : 11 m
 Länge : 10,22 m
 Höhe : 3,75 m
 Höchstgeschwindigkeit : 1100 km/h
 Motor : De Havilland Ghost DG 6.3

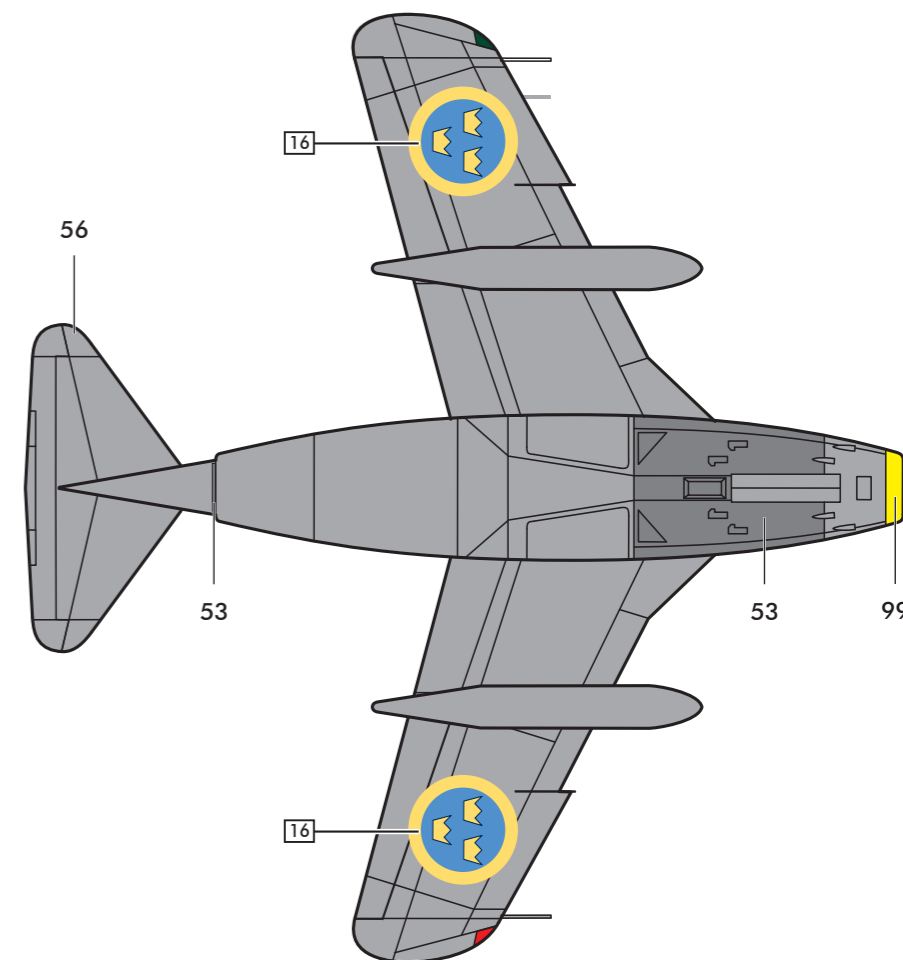
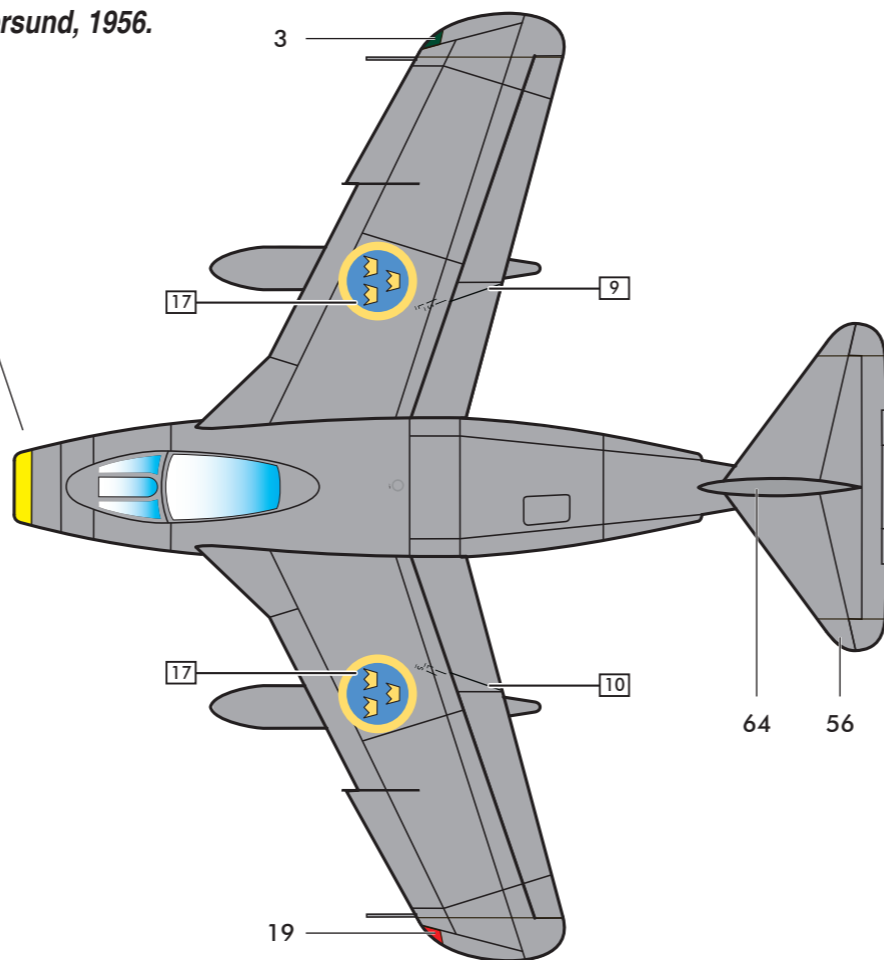
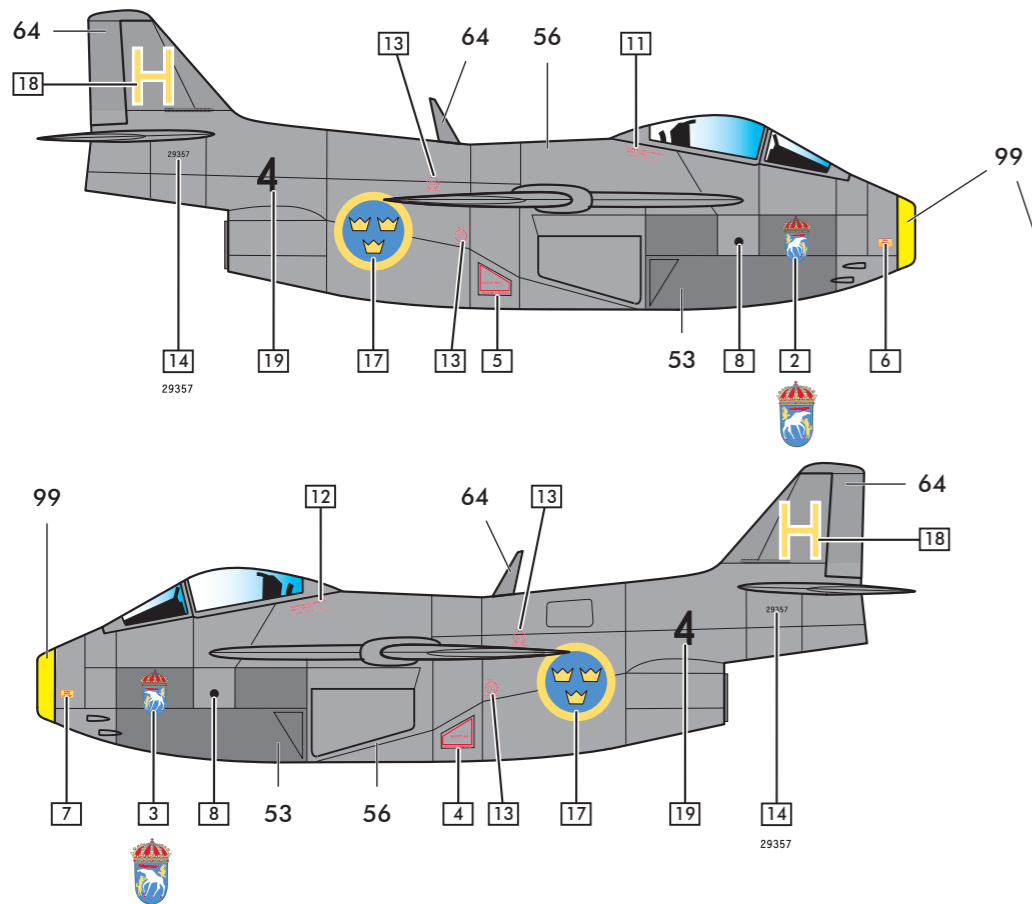
E Después de la Segunda Guerra Mundial, el gobierno de Suecia, con ganas de ganar un avión de combate rápido, pasar el control a la empresa SAAB tres prototipos de un nuevo avión designado R 1001. Fuertemente inspirado estudios alemanes de la Segunda Guerra Mundial el prototipo SAAB J 29, primer avión de combate totalmente sueco, fue construido alrededor del reactor De Havilland británica de Ghost, que estaba en ese momento en un avión de combate muy moderno. Se hizo su primer vuelo el 1 de septiembre de 1948, y se convirtió en el SAAB J 29 «Tunnan» apodado «BARRIL DE VUELO». La primera versión operativa fue la Hunter J 29 A, el equipamiento de la Flygvapnet sueca de 1951. Se guido J 29 B, que fue en 1954 titular de un registro de velocidad de 980 km/h. Luego vinieron los modelos S 29 e reconocimiento fotográfico y J 29 E equipado con la nueva ala bordes para un mejor rendimiento transónico líder; Esta ala se ajustó después el S 29 C. La versión final fue la J 29 equipado con post-combustión, la modificación de la parte trasera de l'avion y algo silueta. «The Flying BARRIL» voló en tres colores: las coronas de la Real Fuerza Aérea Sueca, la escarapela austriaco, y las marcas de O.N.U. con la intervención de las fuerzas de paz de la secesión de Katanga en 1961.

CARACTERISTICAS:
 Envergadura : 11 m
 Longitud : 10,22 m
 Altura : 3,75 m
 Velocidad máxima : 1100 km/h
 Motor : De Havilland Ghost DG 6.3

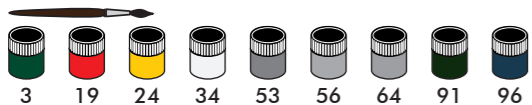
8



Sverige: J.29 E, F 4 Wing, Frösön, Östersund, 1956.



9



Sverige / United Nations: S.29 C F-4, Kamina, Congo, 1962-1963.

