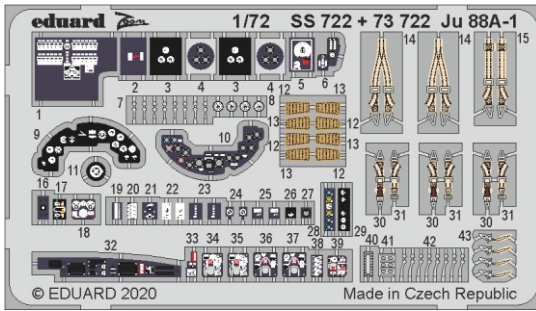


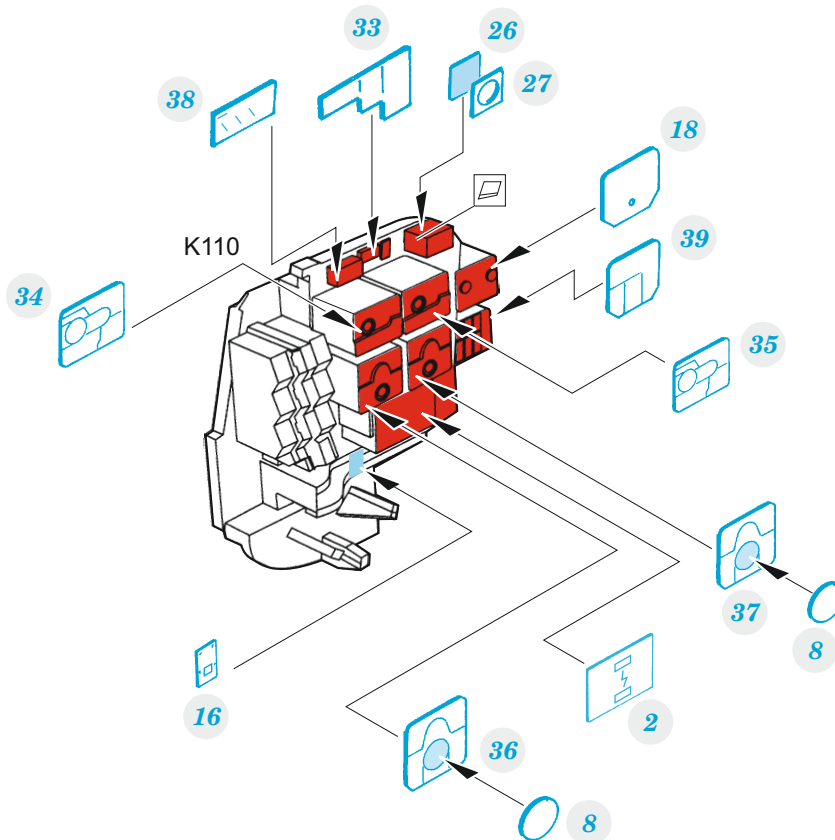
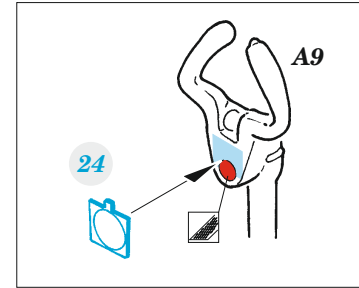
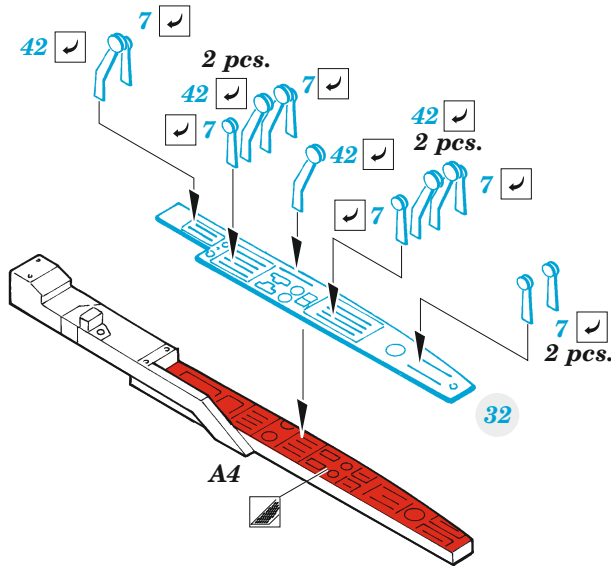
# Ju 88A-1

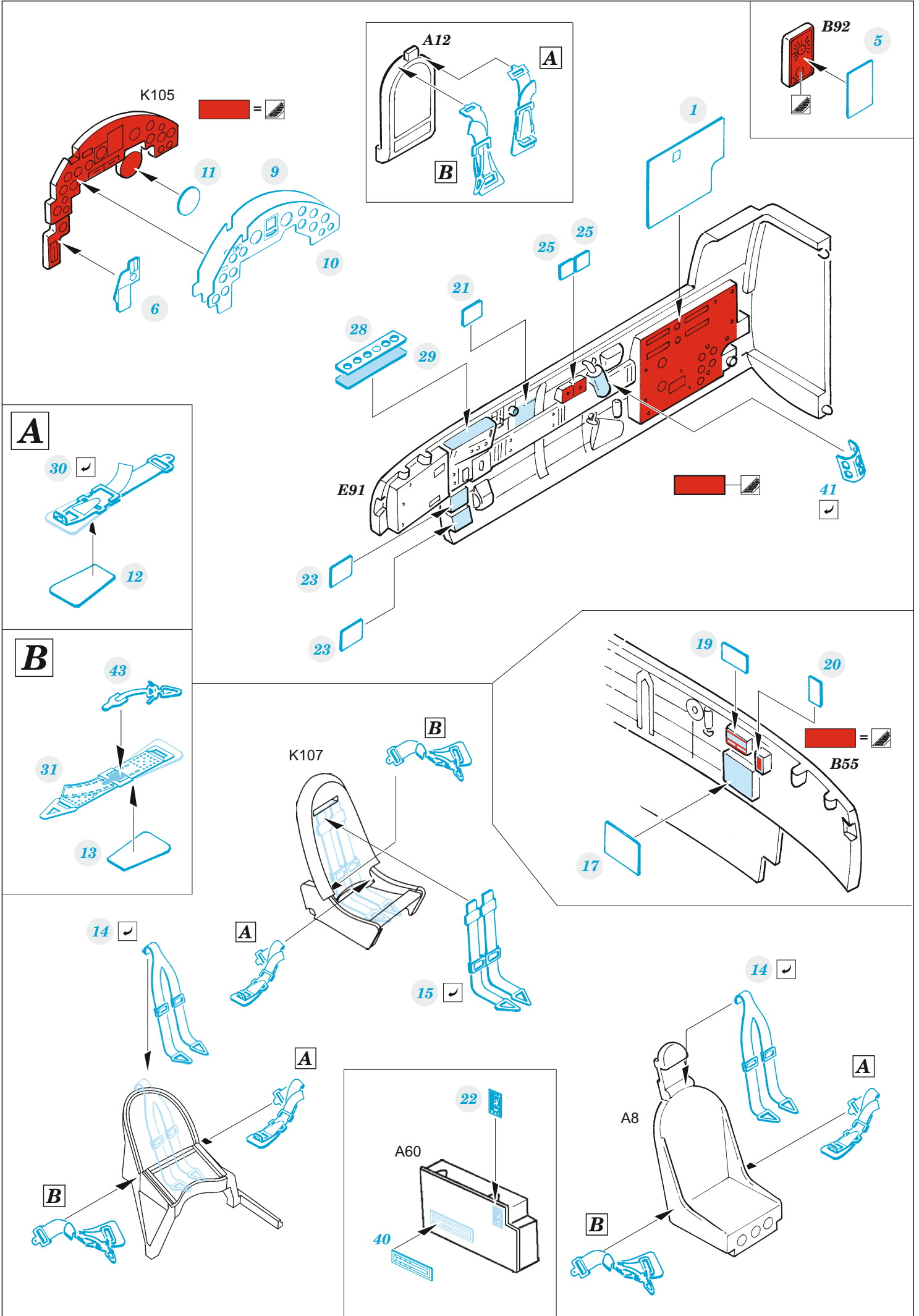
detail set for 1/72 REVELL kit • sada detailů pro stavebnici 1/72 REVELL

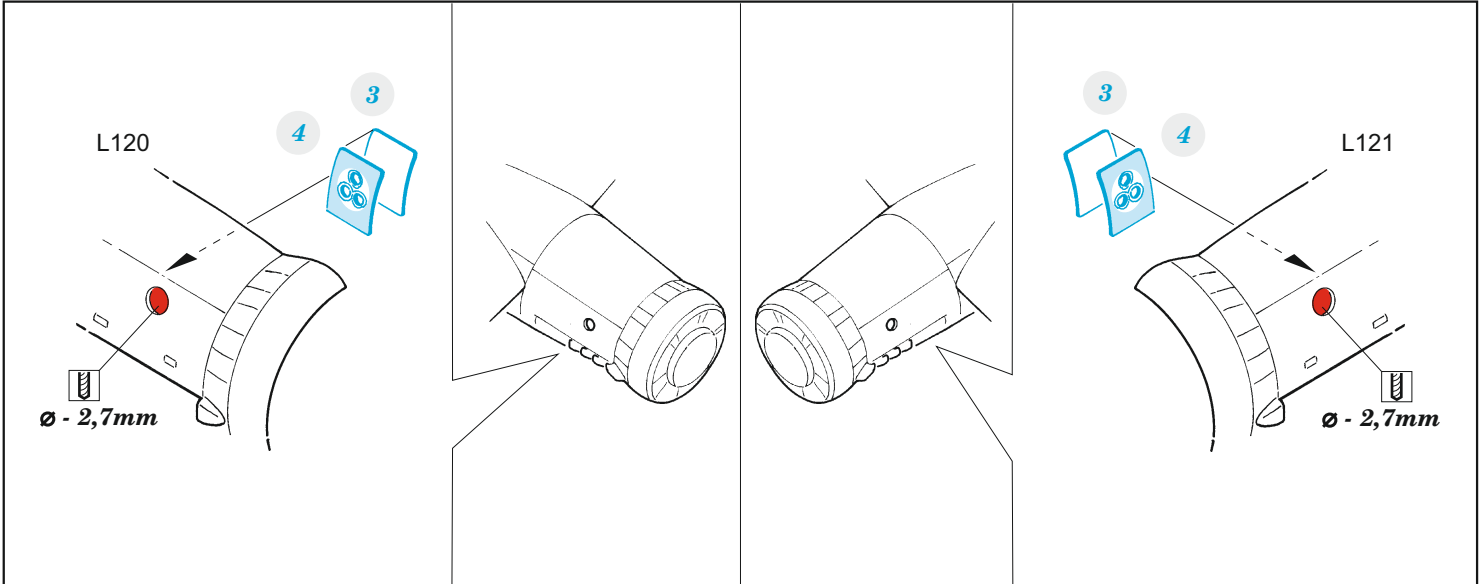


- APPLY EXPRESS MASK AND PAINT BEFORE GLUING  
POUŽIT EXPRESS MASK NABARVIT PŘED SLEPENÍM
  - SYMMETRICAL ASSEMBLY  
SYMETRICKÁ MONTÁŽ
  - REMOVE  
ODSTRANIT
  - GRIND  
OBROUSIT
  - DRILL HOLE  
VRTAT OTVOR
  - COLORED ETCHED PARTS  
LEPTANÉ BAREVNÉ DÍLY
  - ETCHED PARTS  
LEPTANÉ NEBAREVNÉ DÍLY
  - ORIGINAL KIT PARTS  
PŮVODNÍ DÍLY STAVEBNICE
- BEND  
OHNOUT
  - OPTION  
VOLBA
  - REPLACE  
NAHRADIT

|   |                                    |  |                |
|---|------------------------------------|--|----------------|
| ORIGINAL KIT PARTS<br>PŮVODNÍ DÍLY STAVEBNICE | PHOTO-ETCHED PARTS<br>LEPTANÉ DÍLY | PARTS TO BE REMOVED<br>DÍLY K ODSTRANĚNÍ | FILL<br>TMELIT |
|---|------------------------------------|--|----------------|







Related products: 72 710 Ju 88A-1 exterior 1/72

