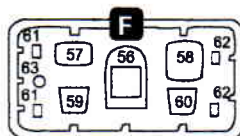
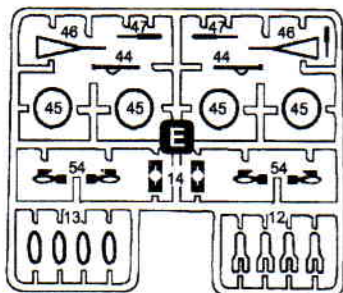
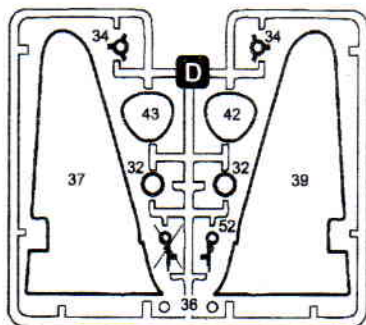
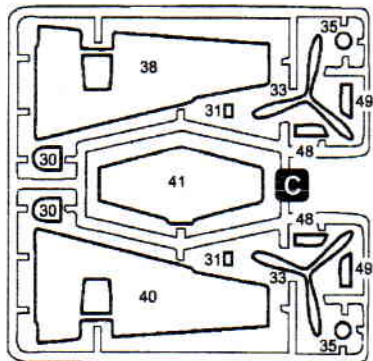
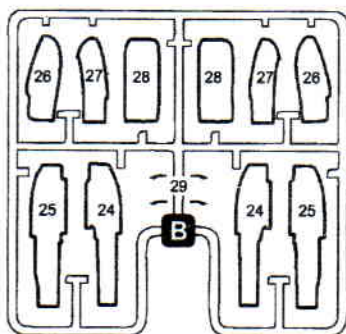
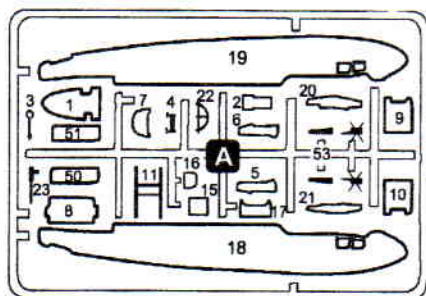


ЯК-2

В феврале 1939 года на московском Центральном аэродроме появился красивый двухмоторный моноплан. Новый скоростной бомбардировщик А.С.Яковлева развил скорость 572 км/ч, что значительно превысило скорость истребителей того времени. Самолет (22), после перекомпоновки, решили превратить в ближний скоростной бомбардировщик ББ-22, получивший в серии название ЯК-2.

Самолет поступил на вооружение в разведывательные и бомбардировочные полки западных округов и с переменным успехом применялся в начальный период Великой Отечественной войны.

Технические характеристики ЯК-2: двигатели - два М-103 по 960 л.с, взлетный вес - 5660 кг, максимальная скорость - 498 км/ч, потолок - 8700 м. Вооружение: бомбы - 600 кг, пулеметы - два ШКАС.



✗ Детали не используются
Parts don't use

Модель выполнена по технологии "SHORT RUN" и предназначена только для опытных моделлистов.

Схема сборки модели • Assembly guide

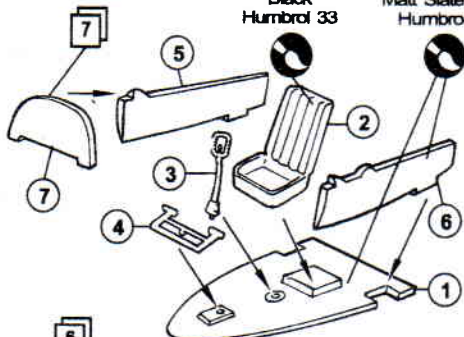
1

A

- 1
- 2
- 3
- 4
- 5
- 6
- 7

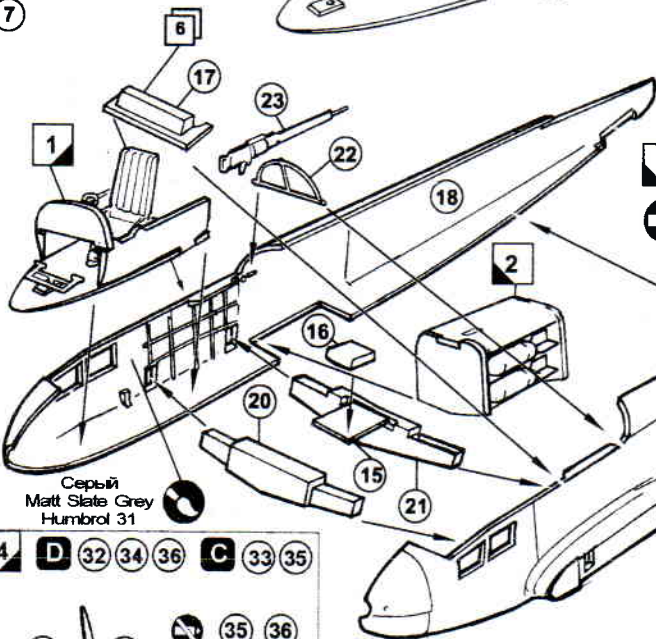
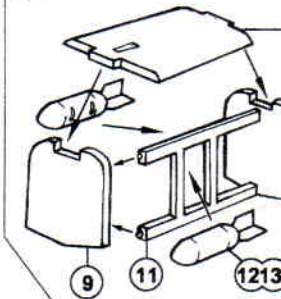
Черный
Black
Humbrol 33

Серый
Matt Slate Grey
Humbrol 31



2 **A** 8 9 10 11

E 12 13 14

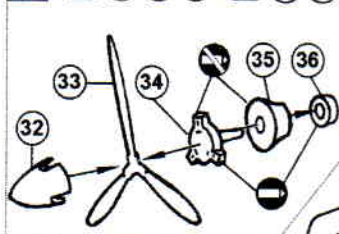


3 **A** 15 16 17 18 19

E 20 21 22 23

Серый
Matt Slate Grey
Humbrol 31

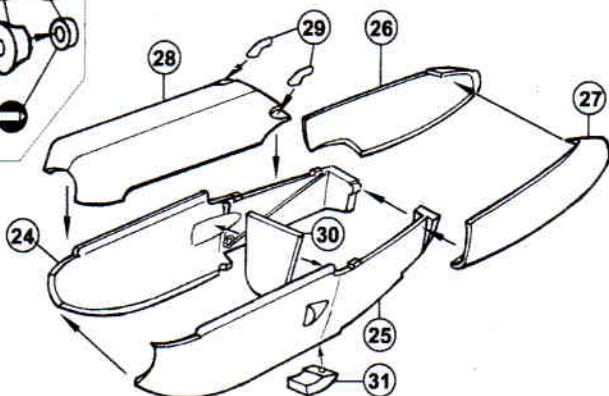
4 **D** 32 34 36 **C** 33 35



C

6

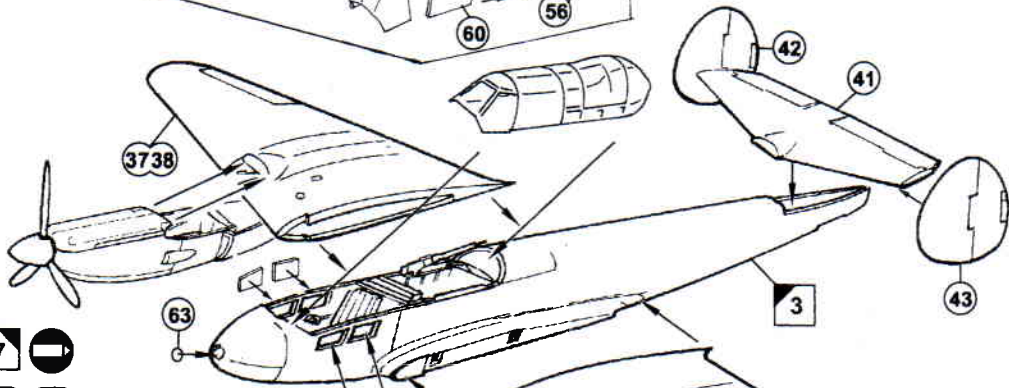
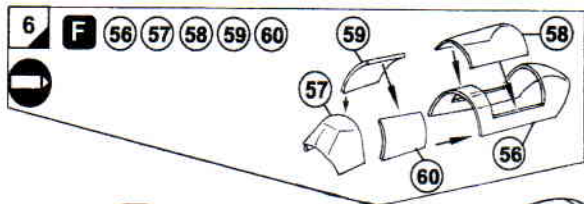
7



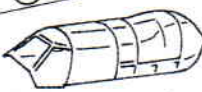
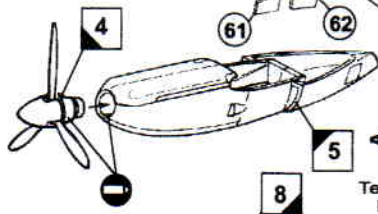
5 **B** 24 25 26

E 27 28 29

C 30 31



- 7**
- C** **D**
- 38** **37**
- 40** **39**
- 41** **42**
- F** **43**



Темно-зеленый
Dark Green
Humbrol 114

- 61**
- 62**
- 64**

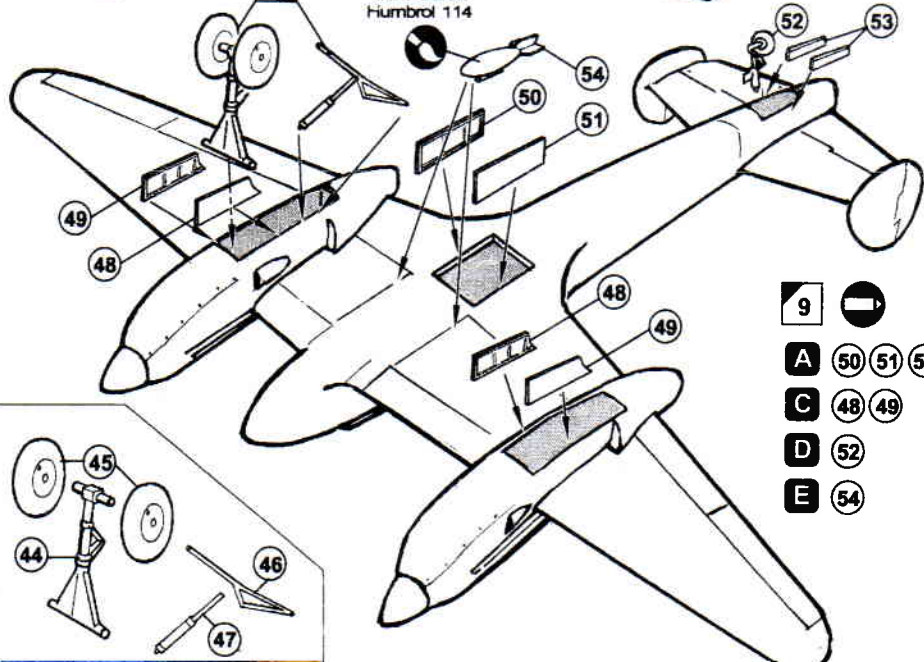
с деталями
with parts

детали
part

совместно
together

с
cement

с
decal
scale



- 9**
- A** **50** **51** **53**
- C** **48** **49**
- D** **52**
- E** **54**

- 8**
- E**
- 44**
- 45**
- 46**
- 47**

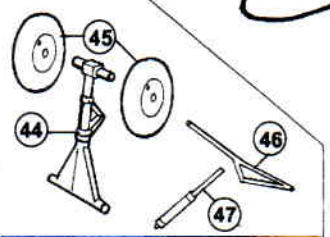


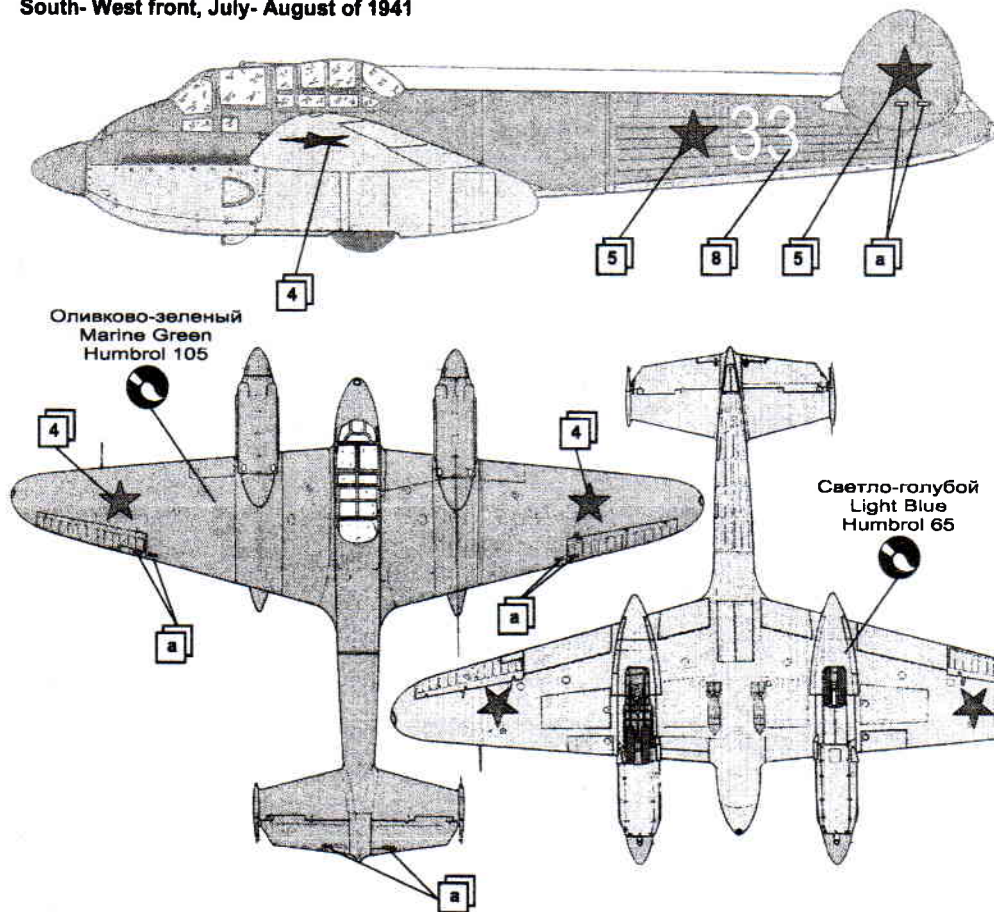
Схема окраски модели • Camouflage & marking

Як-2 316-го РАП. Командир экипажа л-т И.М.Агарков.

Юго-западный фронт, июль-август 1941г.

YAK-2 of 316 PAR .The commander of crew I.M.Agarkov.

South- West front, July- August of 1941



Як-2 136-го ББАП 19-ой АД.

Юго-западный фронт, июнь 1941г.

YAK-2 of 136 NBAR of 19 AD.

South- West front, June of 1941.

