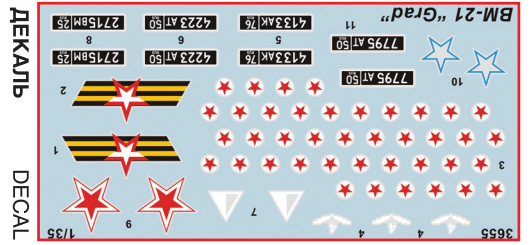
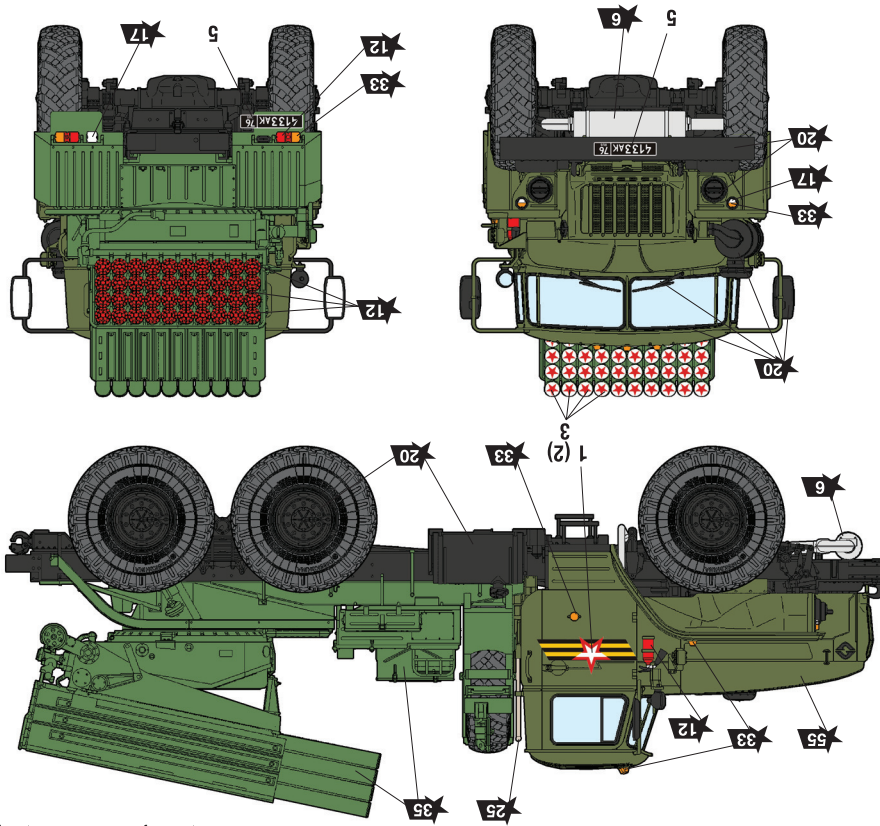




РОССИЙСКАЯ САМОХОДНАЯ РЕАКТИВНАЯ СИСТЕМА ЗАПЛОВОГО ОГНЯ "ГРАД" БМ-21

СХЕМА ОКРАСКИ МОДЕЛИ И РАЗМЕЩЕНИЕ ДЕКАЛЕЙ

БМ-21 «Град» на параде Победы 9 мая 2017 года.
BM-21 "Grad", Victory Parade Moscow, May 9, 2017.



ЗВЕЗДА		Tamiya	
5	серебро	X11	silver
6	алюминий	X16	aluminium
7	сталь	X56	steel
11	песочный	X59	sand
12	красный	X7	red
17	белый	X2	white
20	чёрный	X1	black
26	древесный	X78	wood
30	светло-серый	X80	light-grey
33	оранжевый	X26	orange
35	зелёный	X81	green
45	хаки	X51	khaki
55	защитный	X61	protective

20 Номера красок Numbers of the paints
45 Номера декалей Numbers of the decals

№3655

№3655

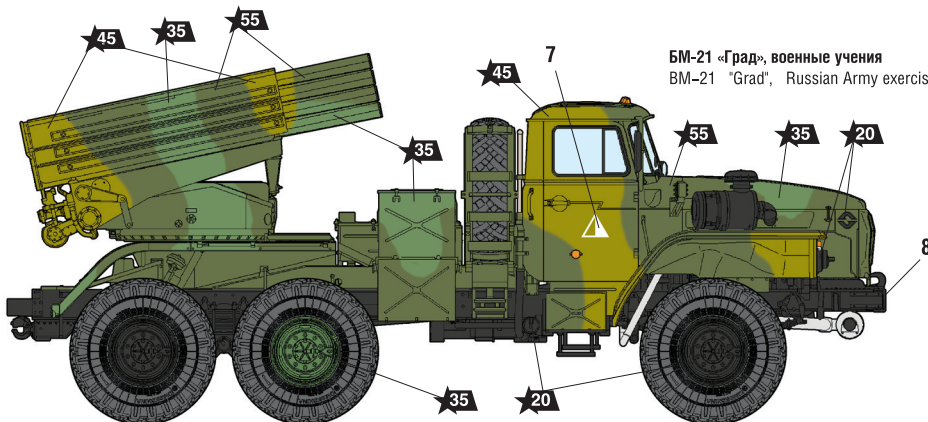
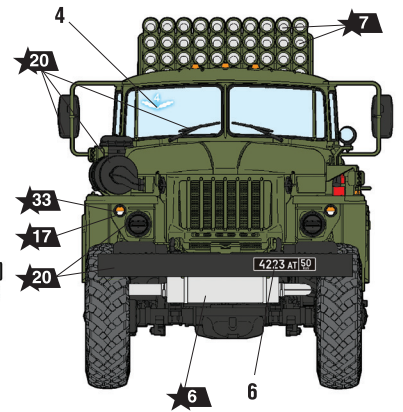
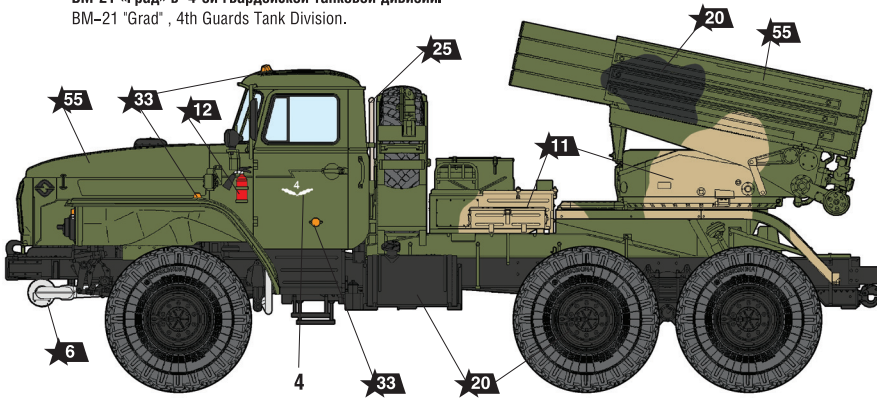
RUSSIAN TRUCK-MOUNTED MULTIPLE ROCKET LAUNCHER "GRAD" BM-21

THE MODEL PAINTING AND PLACING OF THE DECALS



После нанесения декалей мы рекомендуем использовать матовый лак Мастер акрил (МАКР-61). Это дополнительно защитит вашу модель от внешних воздействий, а также придаст необходимую матовость. Лак выпускается предприятием "Звезда" и продается отдельно.

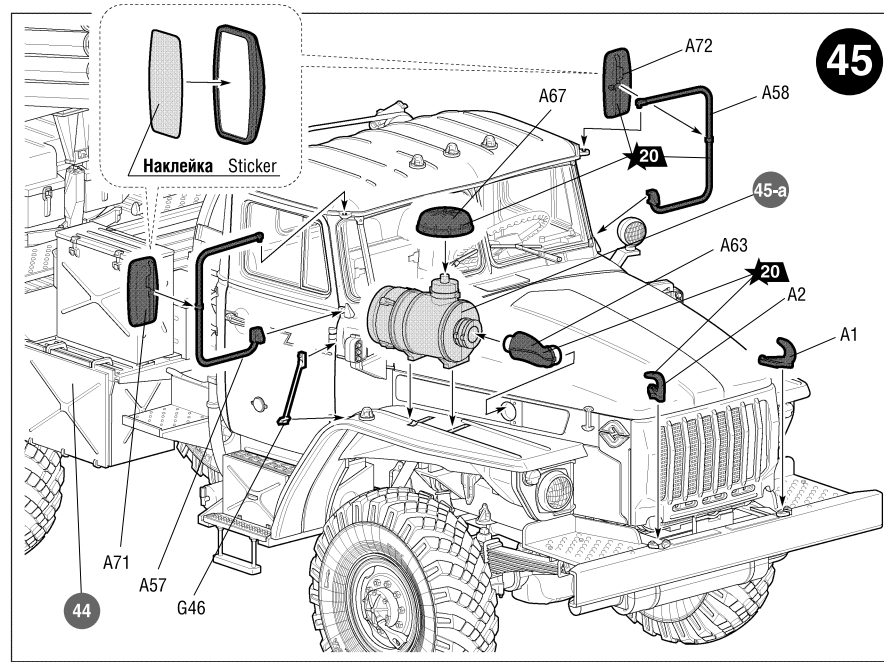
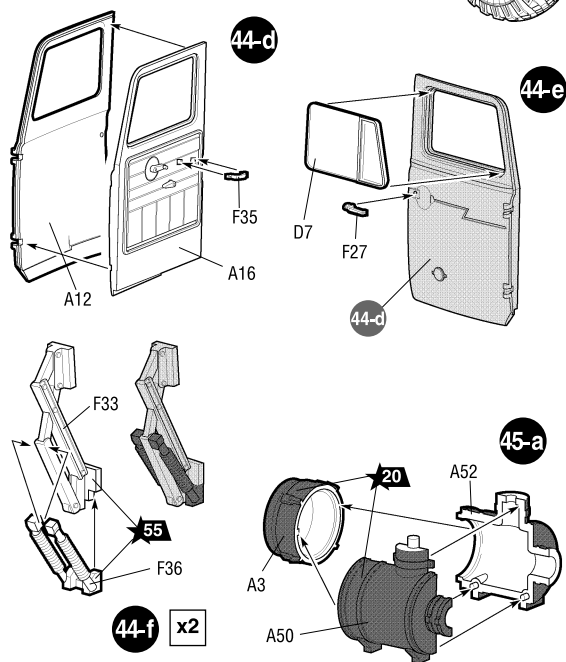
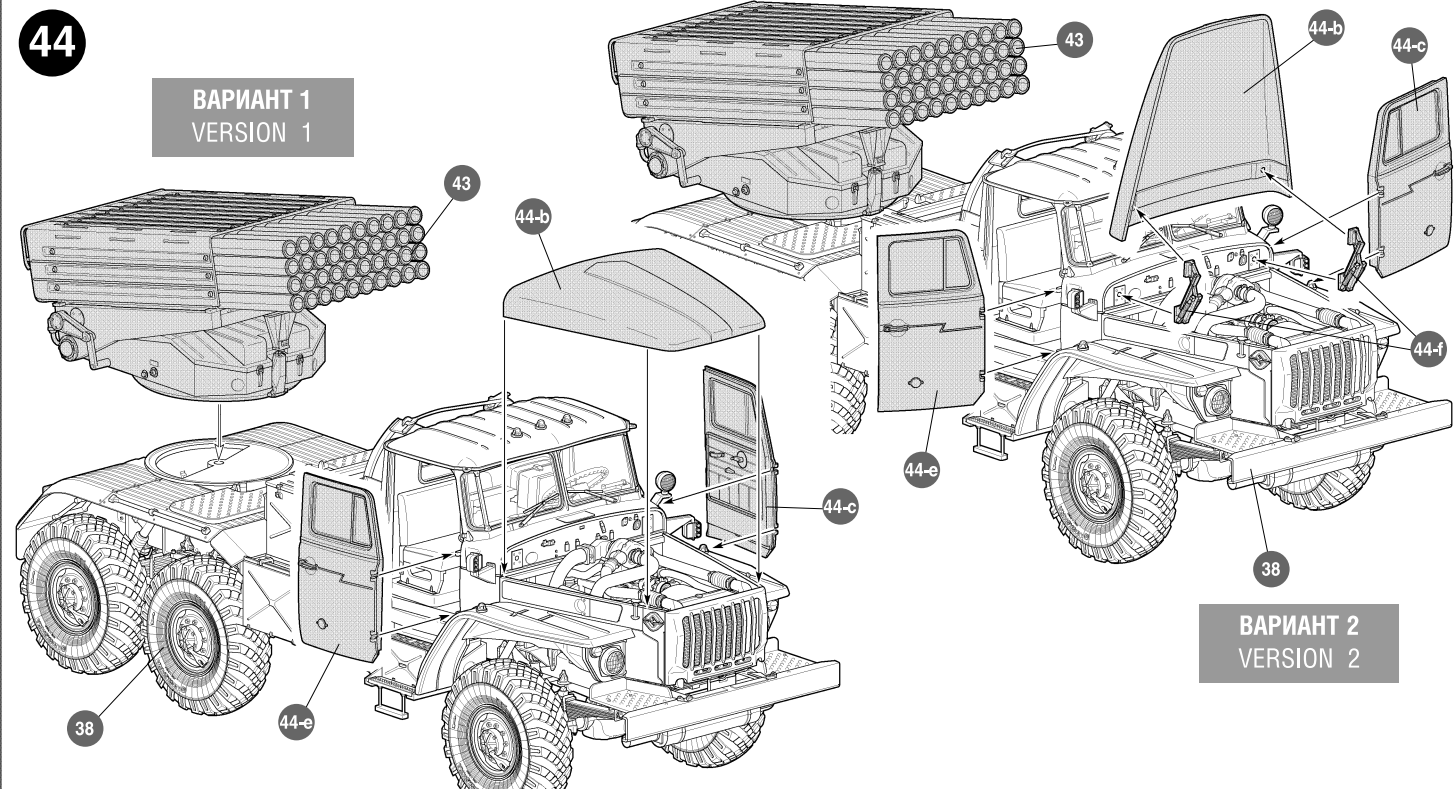
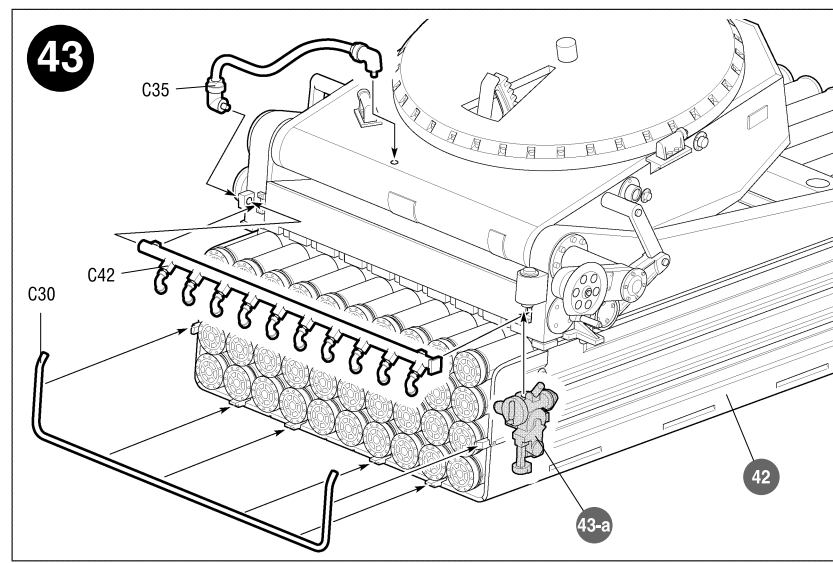
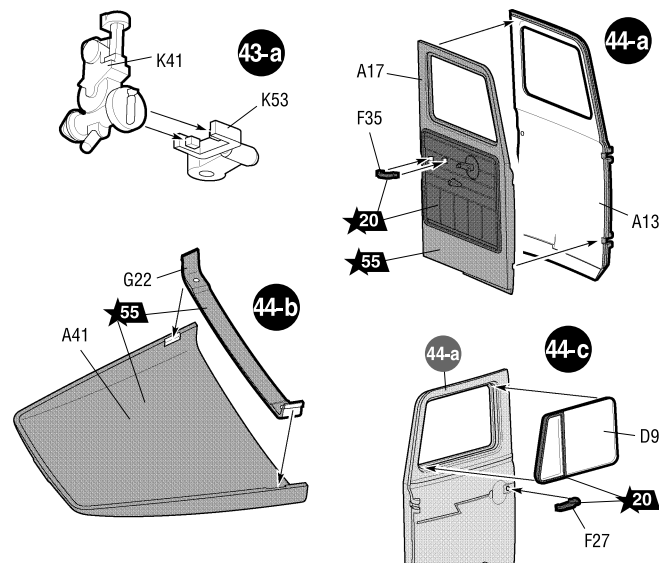
БМ-21 «Град» в 4-ой гвардейской танковой дивизии.
BM-21 "Grad", 4th Guards Tank Division.



БМ-21 «Град», военные учения
BM-21 "Grad", Russian Army exercises

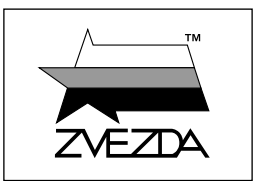
ИСПОЛЬЗОВАНИЕ СДВИЖНЫХ КАРТИНОК (ДЕКАЛЕЙ) DIRECTIONS FOR APPLYING THE DECALS





"ГРАД" БМ-21

РОССИЙСКАЯ САМОХОДНАЯ РЕАКТИВНАЯ СИСТЕМА ЗАЛПОВОГО ОГНЯ



№3655



МАСШТАБ 1:35
SCALE 1:35

"GRAD" BM-21

RUSSIAN TRUCK-MOUNTED MULTIPLE ROCKET LAUNCHER

СДЕЛАНО В РОССИИ
MADE IN RUSSIA

«Град» — это 122-мм реактивная система залпового огня производства СССР. Она предназначена для поражения открытой и укрытой живой силы, небронированной техники и бронетранспортеров в районе сосредоточения, артиллерийских и минометных батарей, командных пунктов и других целей. Взята на вооружение в 1963 году. Модернизированный вариант БМ-21 «Град» выполнен на базе грузового автомобиля Урал-4320 высокой проходимости. Он имеет автоматизированную систему управления наведением и огнем, аппаратуру подготовки и пуска, а также спутниковую навигационную систему. РСЗО «Град» на данный момент является самой распространенной машиной этого класса. Также производством «Градов» занимаются Китай, Египет, Ирак, Иран, Румыния и ЮАР. Сегодня РСЗО «Град» числится на вооружении более чем в 30 странах по всему миру.

"Grad" is a 122-mm multiple launch rocket system made in the USSR. It's purpose is the attack of unsheltered and sheltered manpower, unarmored equipment and armored personnel vehicles in a staging area, artillery and light batteries, command posts and other targets. It entered into operational service in 1963. Our model shows a modernized version of BM-21 "Grad" made on the basis of Ural-4320 all-terrain truck vehicle. It has an automatic pointing and fire control system based using satellite navigation. "Grad" MLRS is manufactured in China, Egypt, Iraq, Iran, Romania and South Africa and in operational service in over 30 countries across the world.

Прежде, чем приступить к сборке модели — внимательно ознакомьтесь с инструкцией.

ВНИМАНИЕ!

Сборку и окраску модели следует проводить в хорошо проветриваемом помещении вдали от источников огня.

Сборку модели производите согласно схеме. Для удобства каждая деталь на сборочной схеме обозначена номером соответствующим номеру на литниковой рамке.

Детали следует отделять от литников ножом или другим режущим инструментом (соблюдая осторожность при работе с острыми предметами). Места среза деталей зачистите ножом или наждачной бумагой.

Модель рекомендуется окрашивать специальными красками для пластиковых

моделей, выпускаемыми предприятием «ЗВЕЗДА».

Приступая к сборке модели, заранее ознакомьтесь со схемой окраски.

Перед окраской модель рекомендуется обезжирить, например мыльным раствором, и тщательно просушить.

Краски и клей в комплект не входят.

Для сборки модели рекомендуется использовать клей, выпускаемый предприятием «ЗВЕЗДА».

Используйте минимальное количество клея. Избегайте его попадания на окрашенные поверхности модели.

ВНИМАНИЕ!

ATTENTION - Useful advice!
Study the instructions carefully prior to assembly. Remove parts from frame with a sharp knife or a pair of scissors and trim away excess plastic. Do not pull off parts. Assemble the parts in numerical sequence. Use plastic cement ONLY and use cement sparingly to avoid damaging the model. Paint small parts before detaching them from frame. Remove paint where parts are to be cemented.

ACHTUNG - Ein nützlicher Rat!
Vor der Montage die Zeichnung aufmerksam studieren. Die einzelnen Montageteile mit einem Messer oder einer Schere vom Spritzling sorgfältig entfernen. Eventuelle Grate werden mit einer Klinge oder feinem Schmirgelpapier beseitigt. Keinesfalls die Montageteile mit den Händen entfernen. Bei der Montage der Tafelnumerierung folgen. Die Nummer der schon montierten Teile auf dem Spritzling ankreuzen. Bitte nur Plastikklebstoff verwenden.

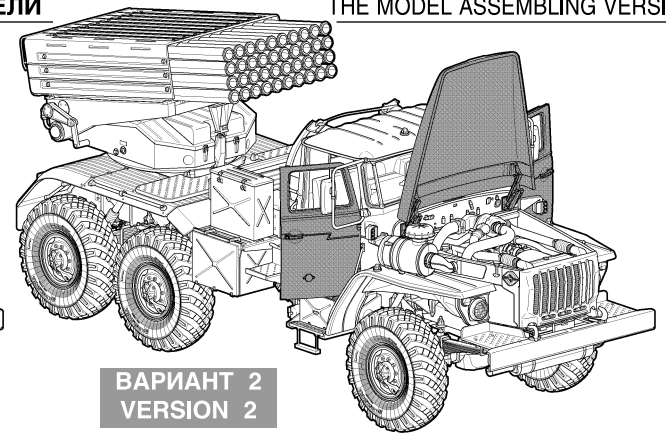
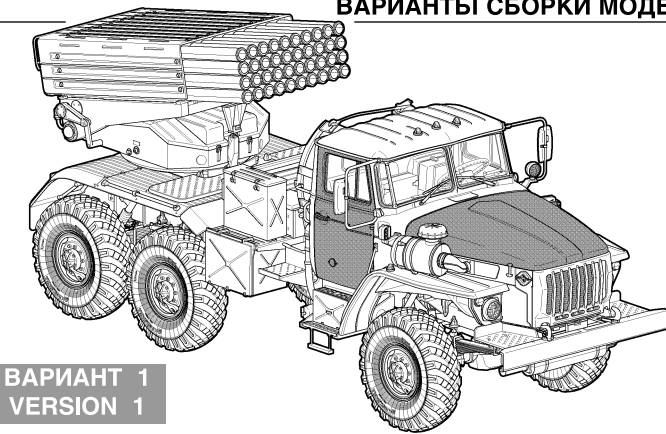
ATTENZIONE - Consigli utili!
Prima di iniziare il montaggio, studiare attentamente il disegno. Staccare con molta cura i pezzi dalle stampate, usando un tagliabalsa oppure un paio di forbici e togliere con una piccola lima o con carta vetro fine eventuali bavature. Mai staccare i pezzi con le mani. Montarli seguendo l'ordine della numerazione delle tavole. Eliminare dalla stampata il numero del pezzo appena montato, facendogli sopra una croce.

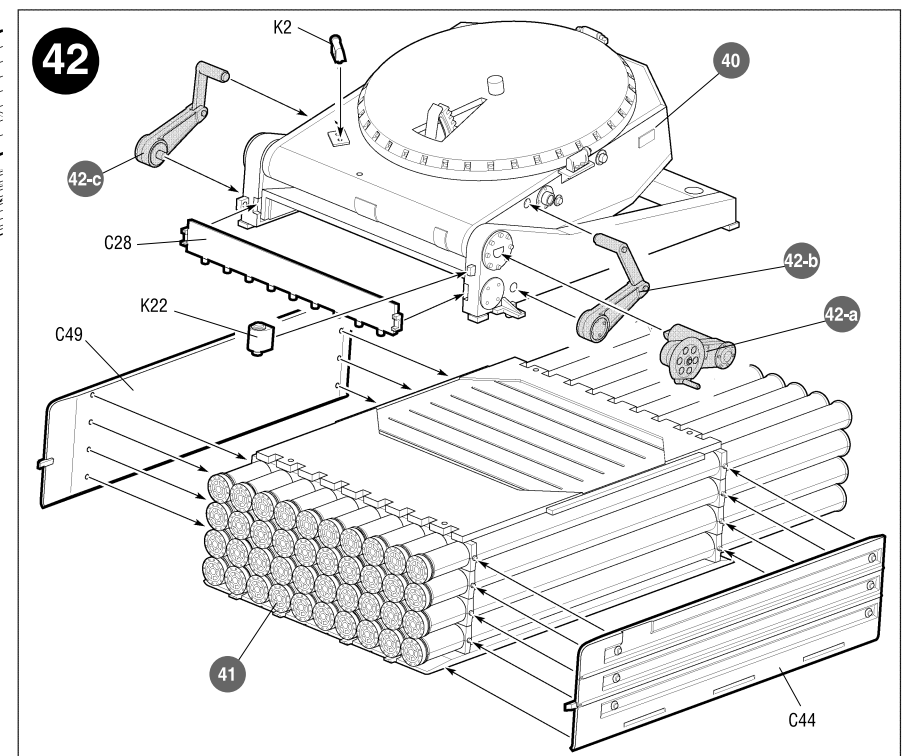
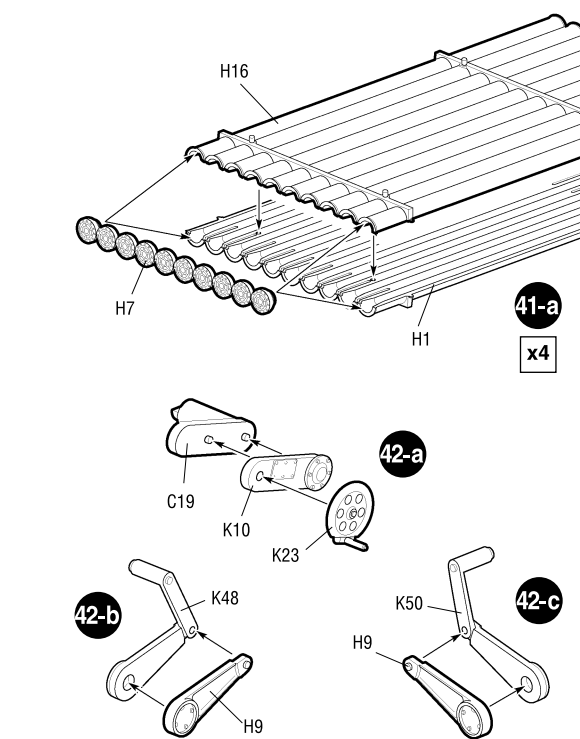
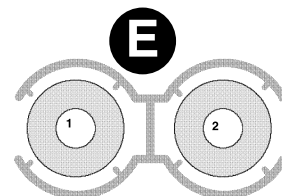
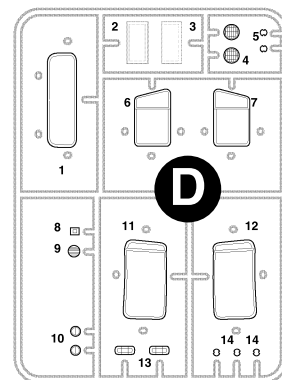
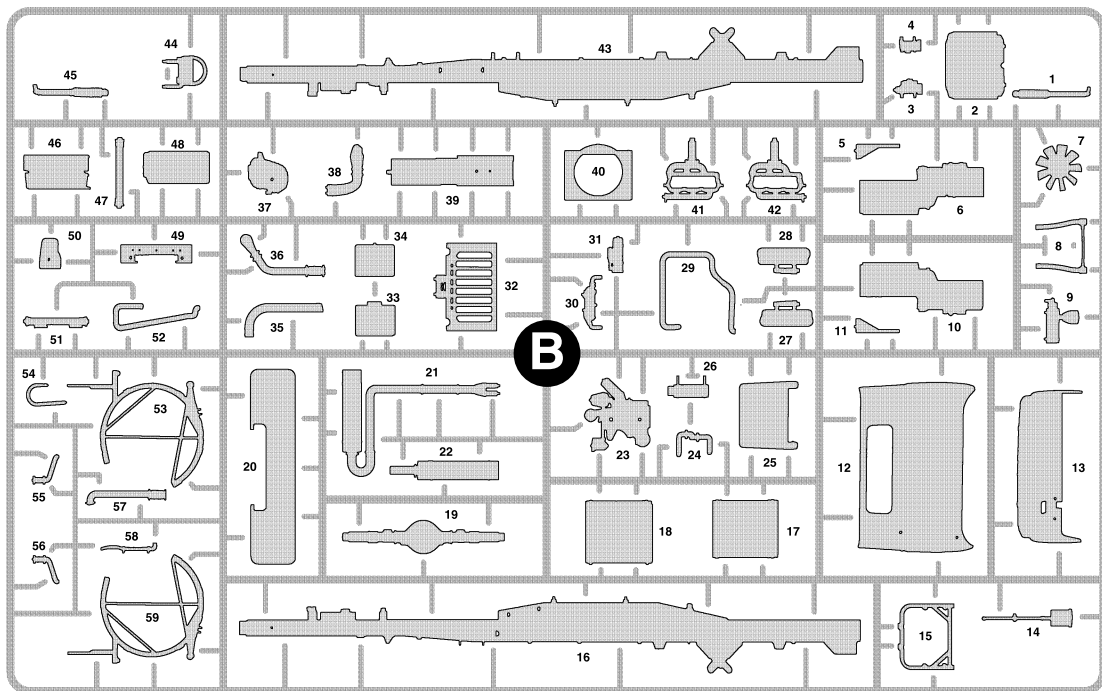
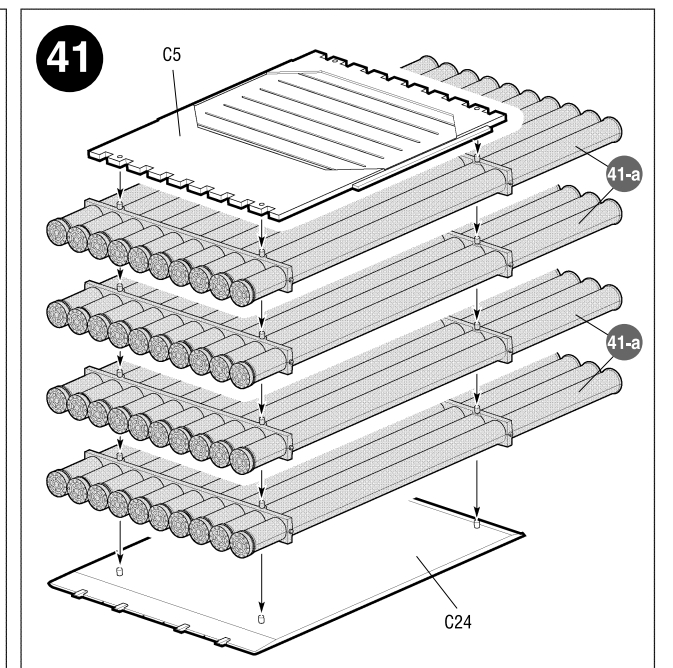
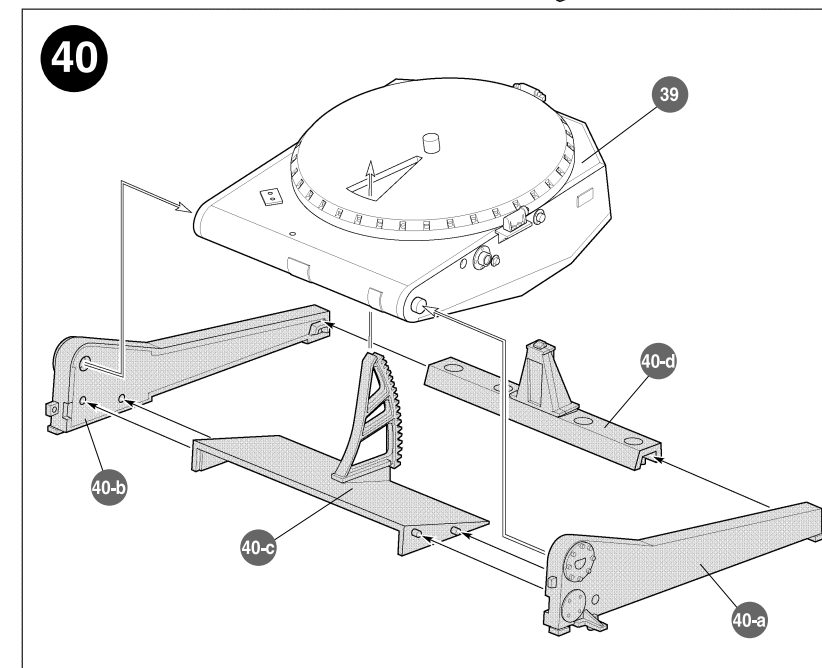
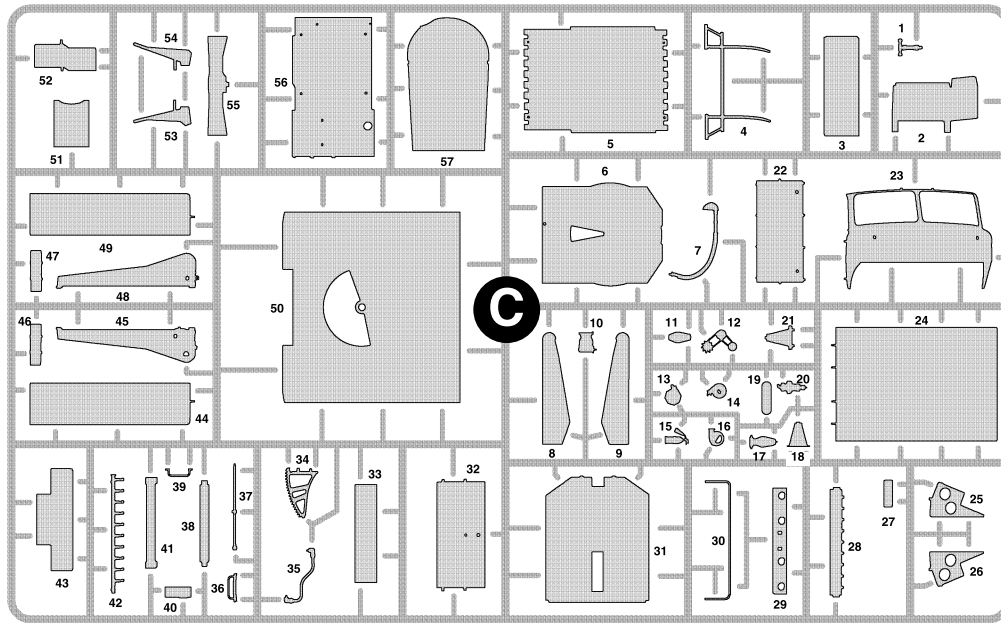
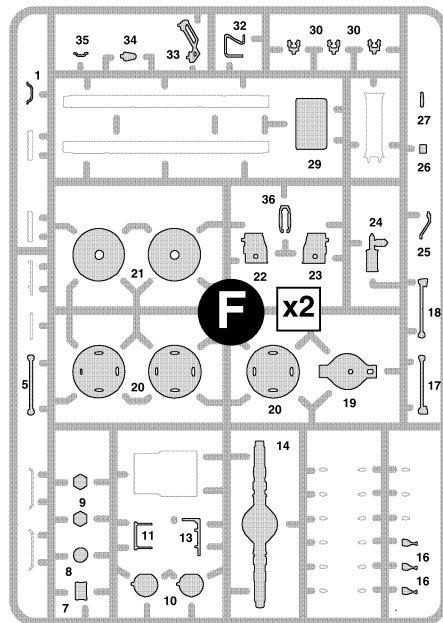
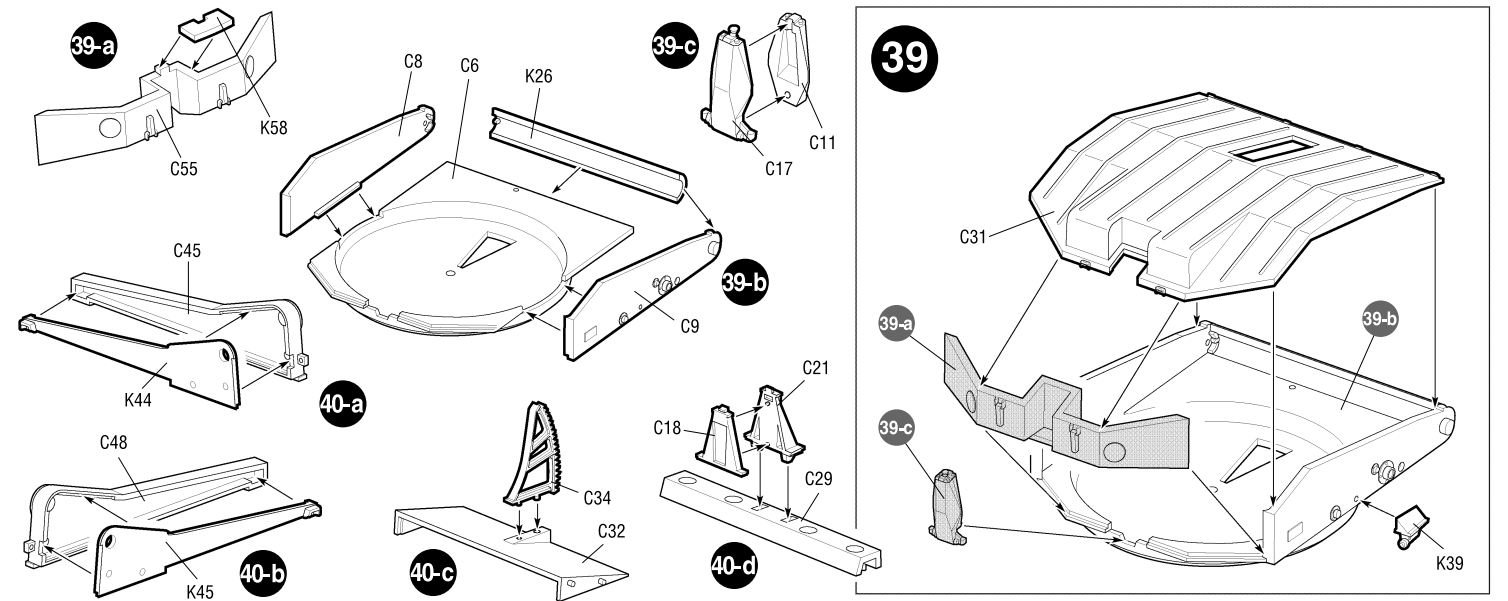
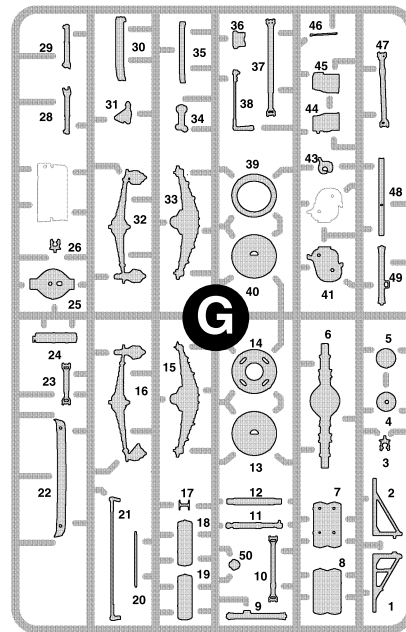
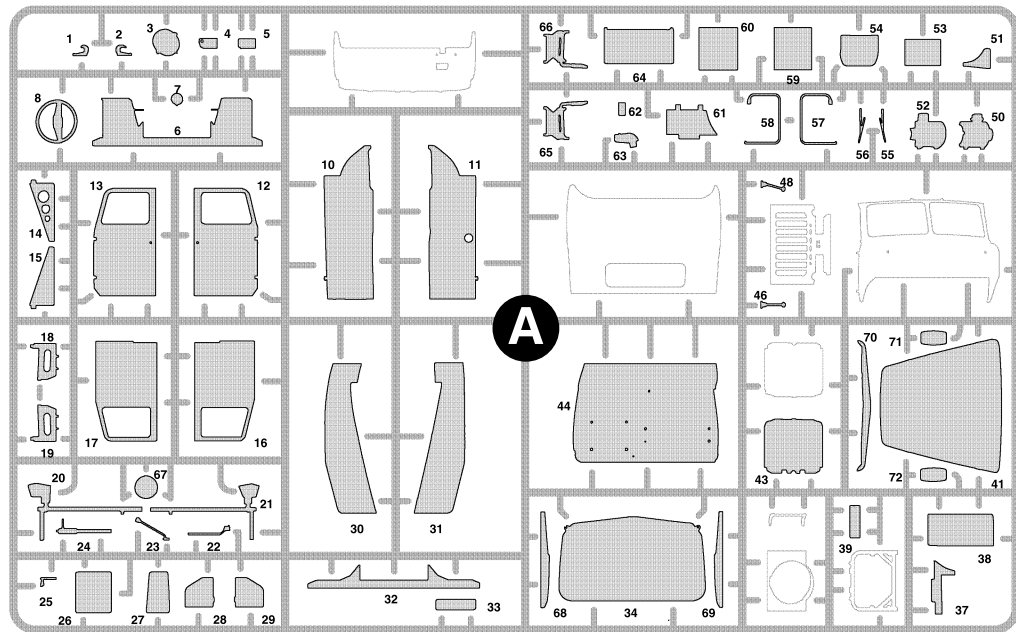
ATENCION - Consejos útiles!
Estudiar las instrucciones cuidadosamente antes de comenzar el montaje. Separar las piezas de las bandejas con un cuchillo afilado o un par de tijeras, y retirar el exceso de plástico o rebaba. No arrancar las piezas. Montar las piezas en orden numérico. Utilizar SOLAMENTE pegamento para plástico y en poca cantidad para evitar que se dane el modelo. Pintar las piezas pequeñas antes de separarlas de la bandeja. Retirar la pintura de los lugares por donde se deban pegar las piezas.

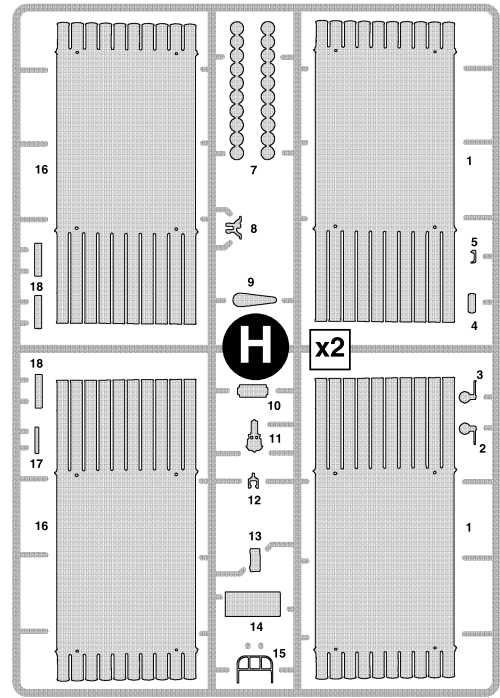
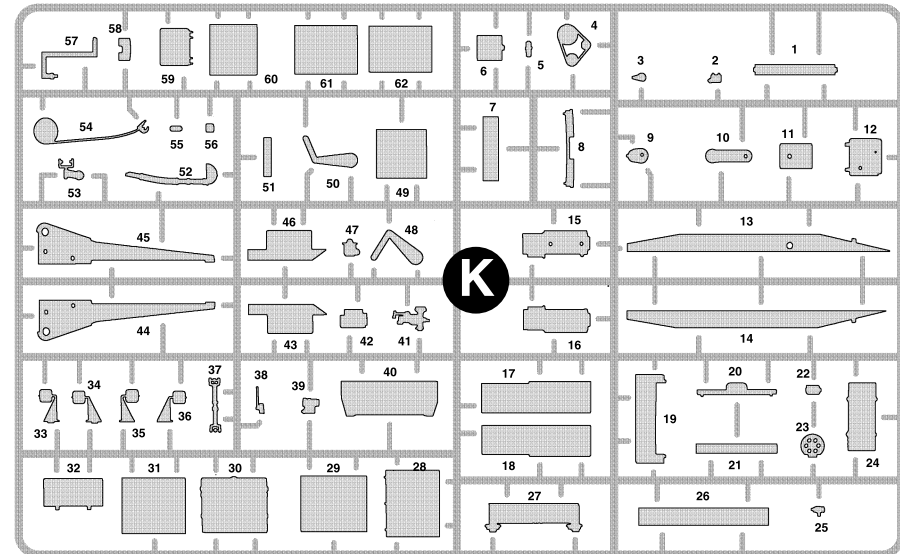
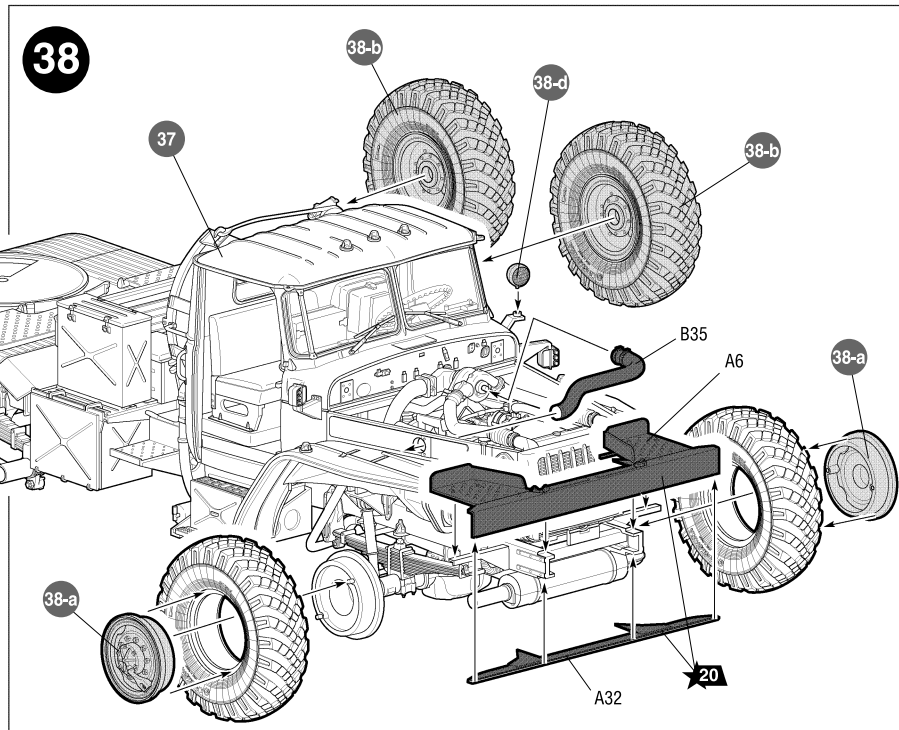
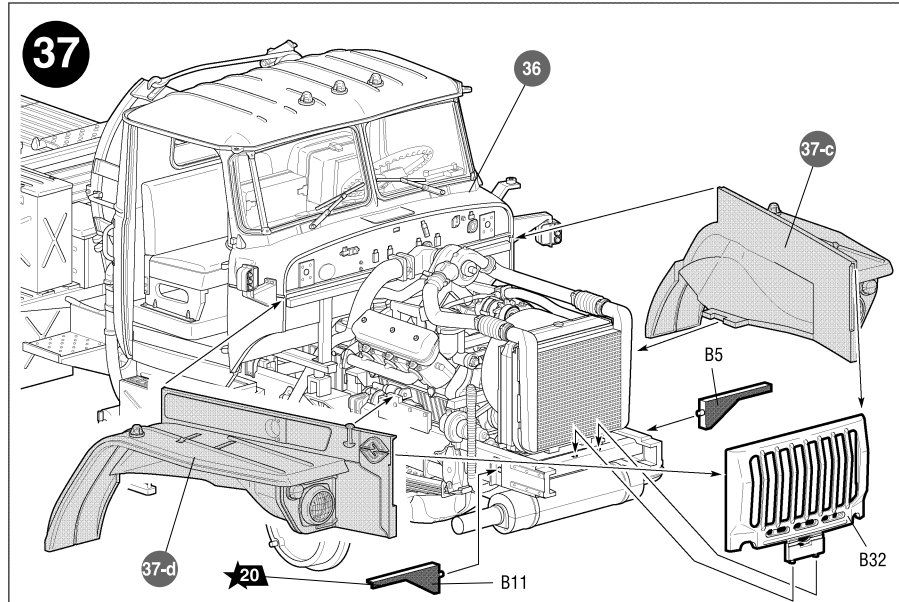
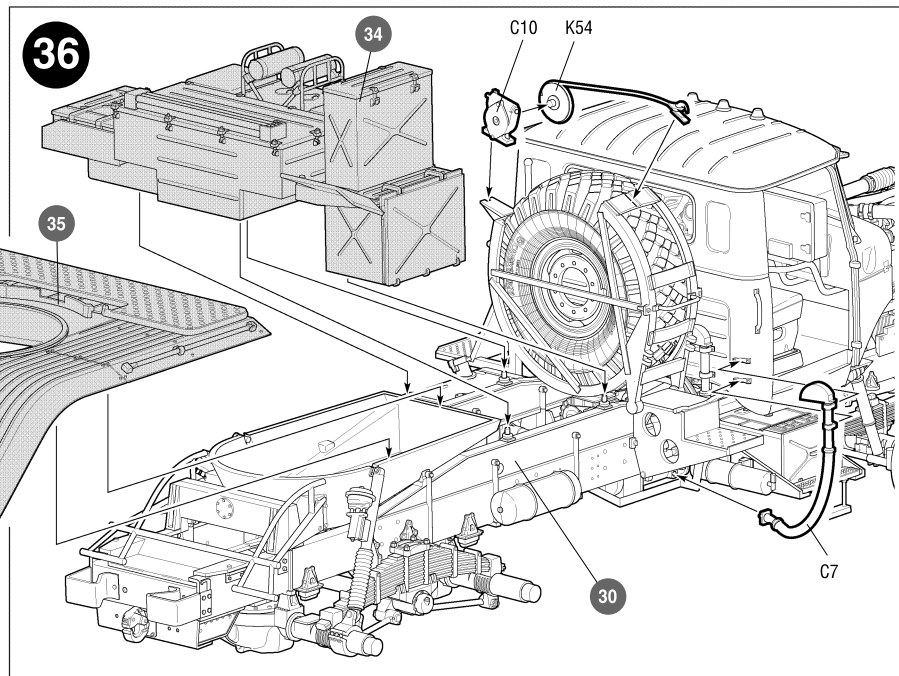
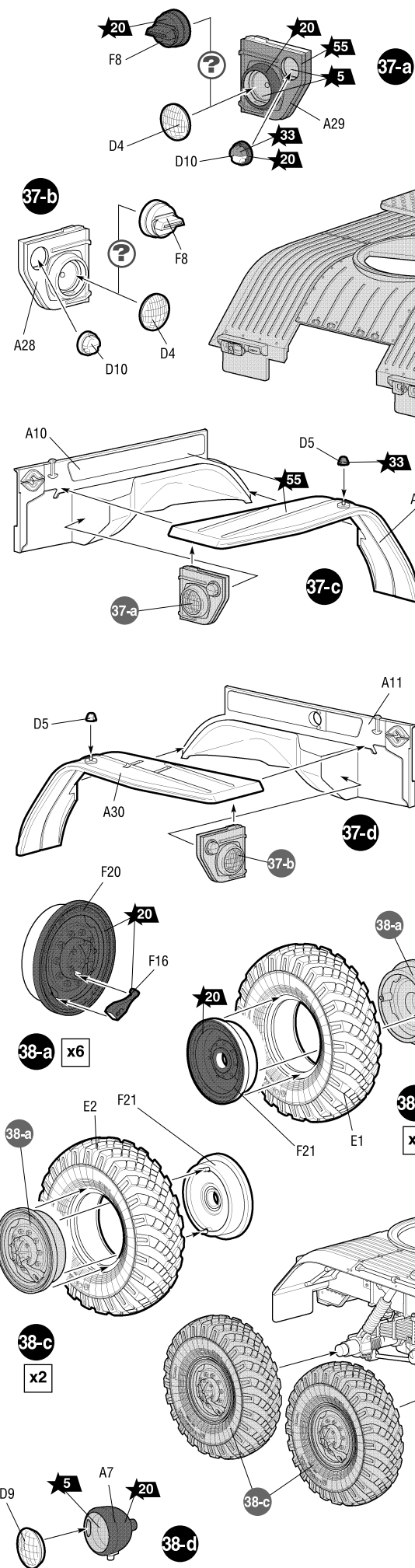
ATTENTION - Conseils utiles!
Avant de commencer le montage, étudier attentivement le dessin. Détacher avec beaucoup de soin les morceaux des moules en usant un massicot ou bien un pair de ciseaux et couper avec une petite lame ou avec de papier de verre fin ébarbages éventuels. Jamais détacher les morceaux avec les mains. Monter les en suivant l'ordre de la numération des tables. Eliminer de la moule le numéro de la pièce qui vient d'être montée, en le bifant avec une croix. Employer seulement de la colle pour polystyrol.

ВАРИАНТЫ СБОРКИ МОДЕЛИ

THE MODEL ASSEMBLING VERSIONS







Любые модели и красочный каталог предприятия «ЗВЕЗДА» вы можете приобрести по почте, прислав заявку по адресу:
141730, Московская область, г. Лобня, ул. Промышленная, д.2, ООО «ЗВЕЗДА» www.zvezda.org.ru

СОХРАНИТЕ ЭТОТ КУПОН ДЛЯ БУДУЩИХ ОБРАЩЕНИЙ

← Приклеить деталь на указанное место / To glue a detail on the specified place
 ← Установить деталь на указанное место без клея / To establish a detail on the specified place without glue
 ? Варианты сборки / Assembling versions

