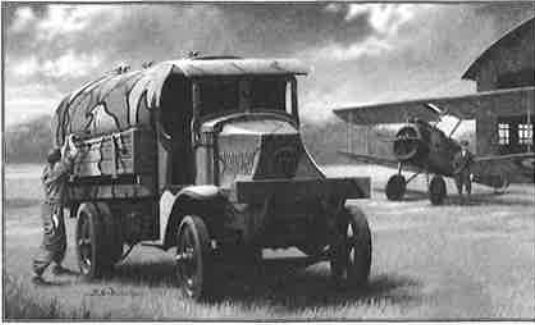


Samochód cysterna Mack AC „Bulldog” typ TK-3 - późny



Mack model AC jeden z najbardziej znanych samochodów ciężarowych w historii motoryzacji. Produkcję rozpoczęto w 1916 roku i kontynuowano do 1935 r. W tym okresie wyprodukowano 40299 szt w różnych wersjach i z różnymi nadwoziami. Na początku 1917 r model AC rozpoczął służbę w armii brytyjskiej, gdzie nadano mu nazwę „Bulldog” w uznaniu możliwości tego samochodu. Wraz z przystąpieniem USA do Wielkiej Wojny „bulldogi” masowo pojawiły się na froncie zachodnim. Po zakończeniu wojny „bulldogi” sprzedano użytkownikom cywilnym gdzie dotwały do końca lat czterdziestych.

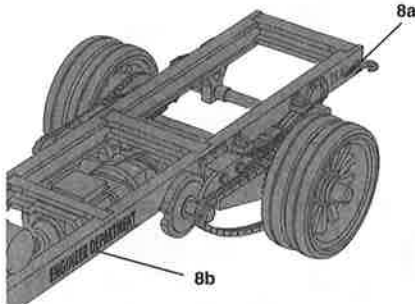
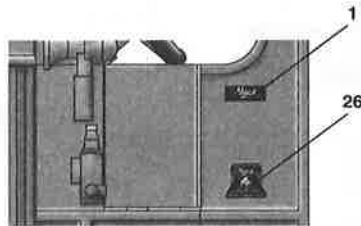
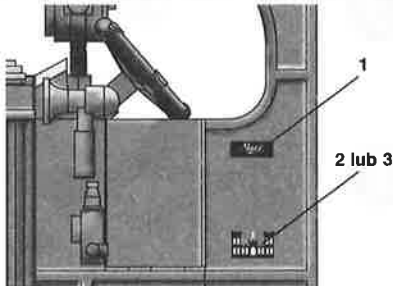
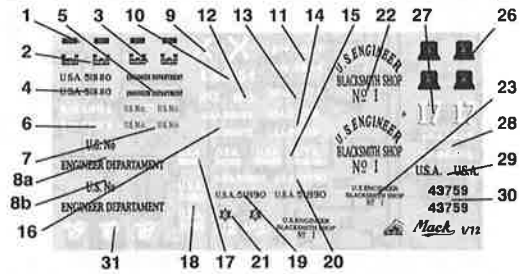
Dane techniczne:

długość - 343,65 mm szerokość - 2271,52 mm
 rozstaw osi - 4267,2 mm wysokość - 2571,75 mm
 silnik - Hewitt-Masury, benzynowy, 4-ro cylindrowy,

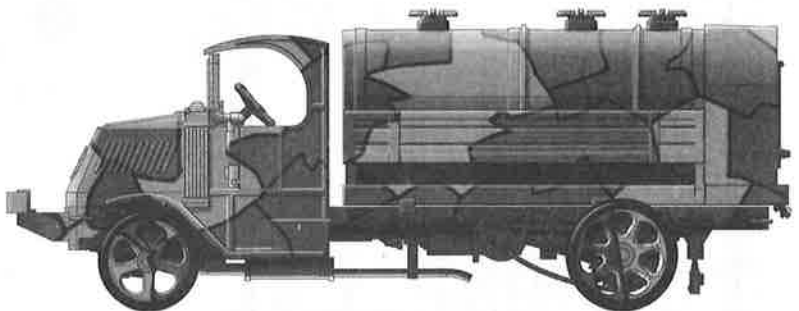
MALOWANIE I OZNAKOWANIE

Nakładanie kalkomanii.

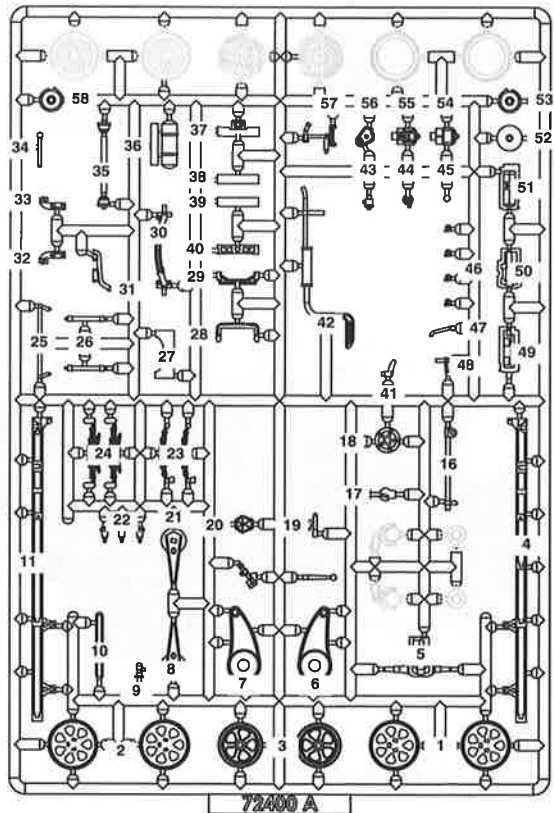
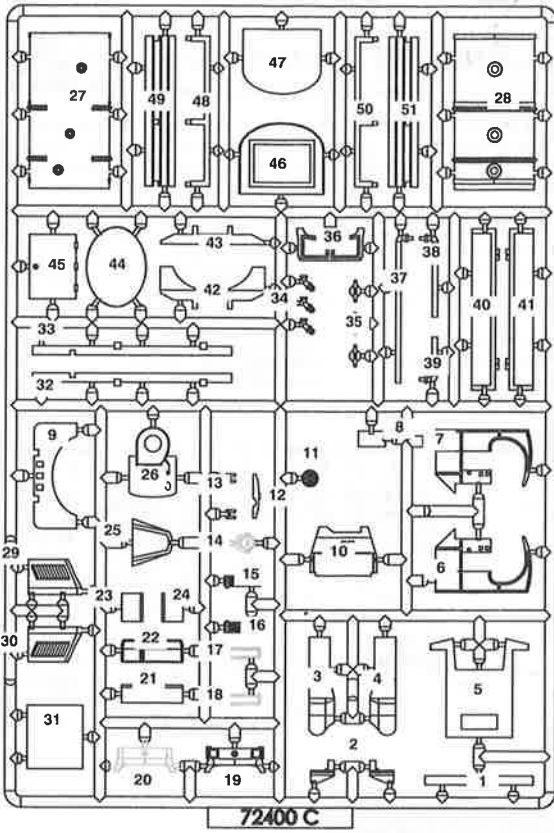
1. Wyciąć wybrany znak z arkusza.
2. Zanurzyć w naczyniu z ciepłą wodą na czas ok. 10 sek.
3. Po wyjęciu z wody poczekać aż kalkomania całkowicie odmoknie (2-5 min.) i daje się łatwo przesunąć po papierze.
4. Przenieść kalkomanie na model.
5. Wgnieść kalkomanie w fakturę modelu przy pomocy miękkiej szmatki, usuwając jednocześnie pęcherze powietrza i wodę znajdującą się pod kalkomanią.



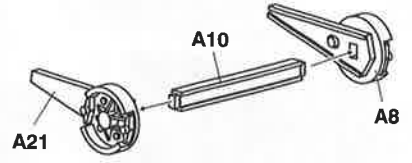
1. Oznakowanie fabryczne samochodów malowane na szoferce oraz podwoziu.



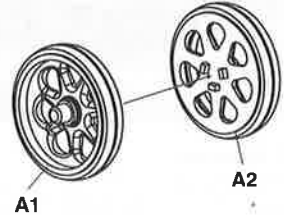
2. Przykładowe malowanie samochodów będących w wyposażeniu armii francuskiej



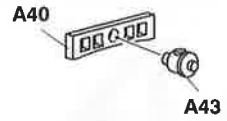
1



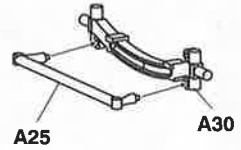
2



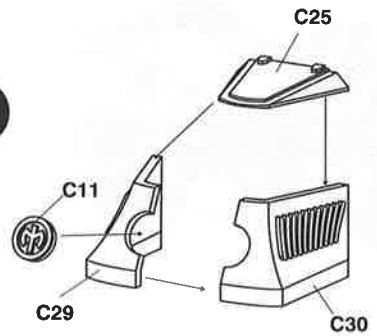
3



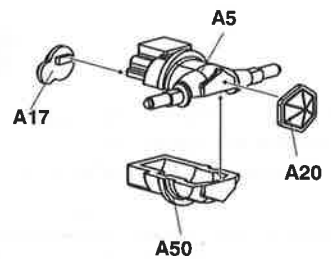
4

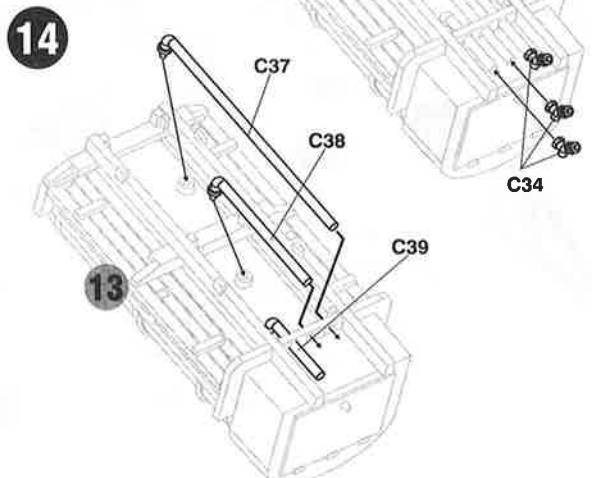
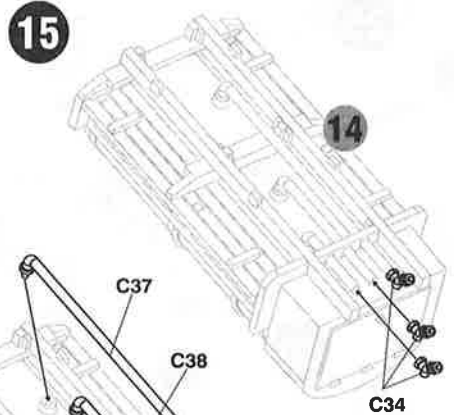
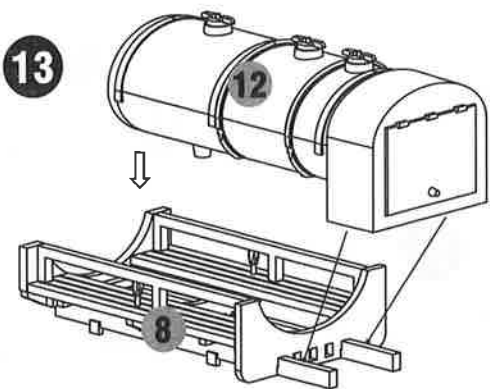
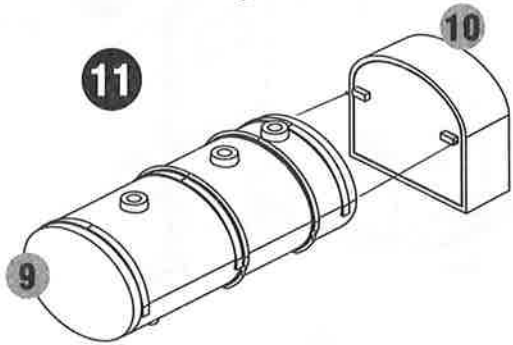
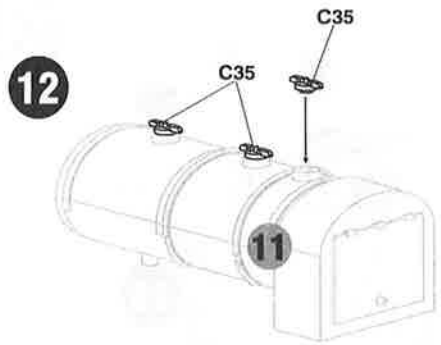
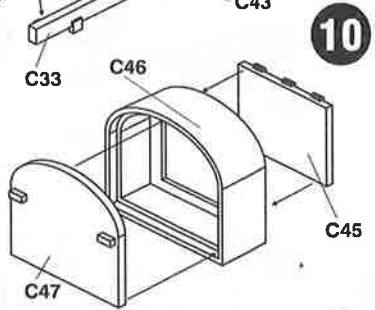
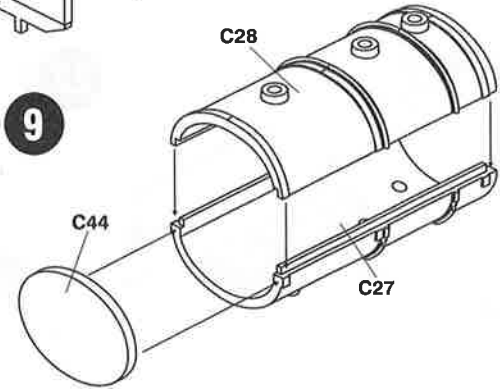
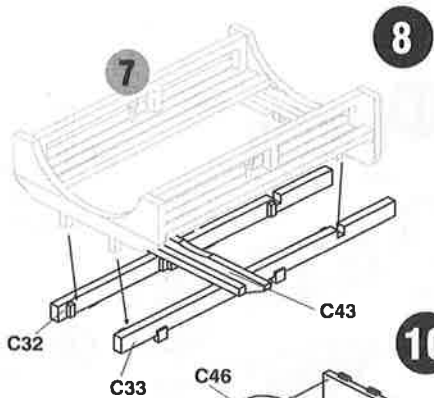
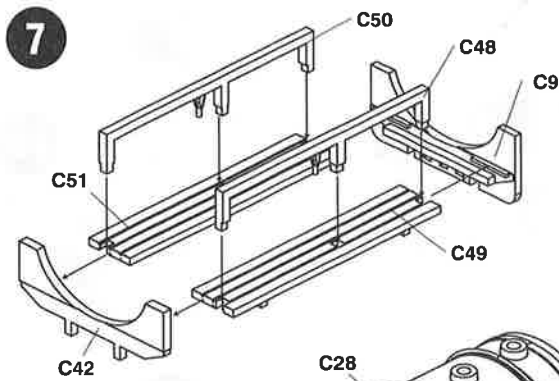


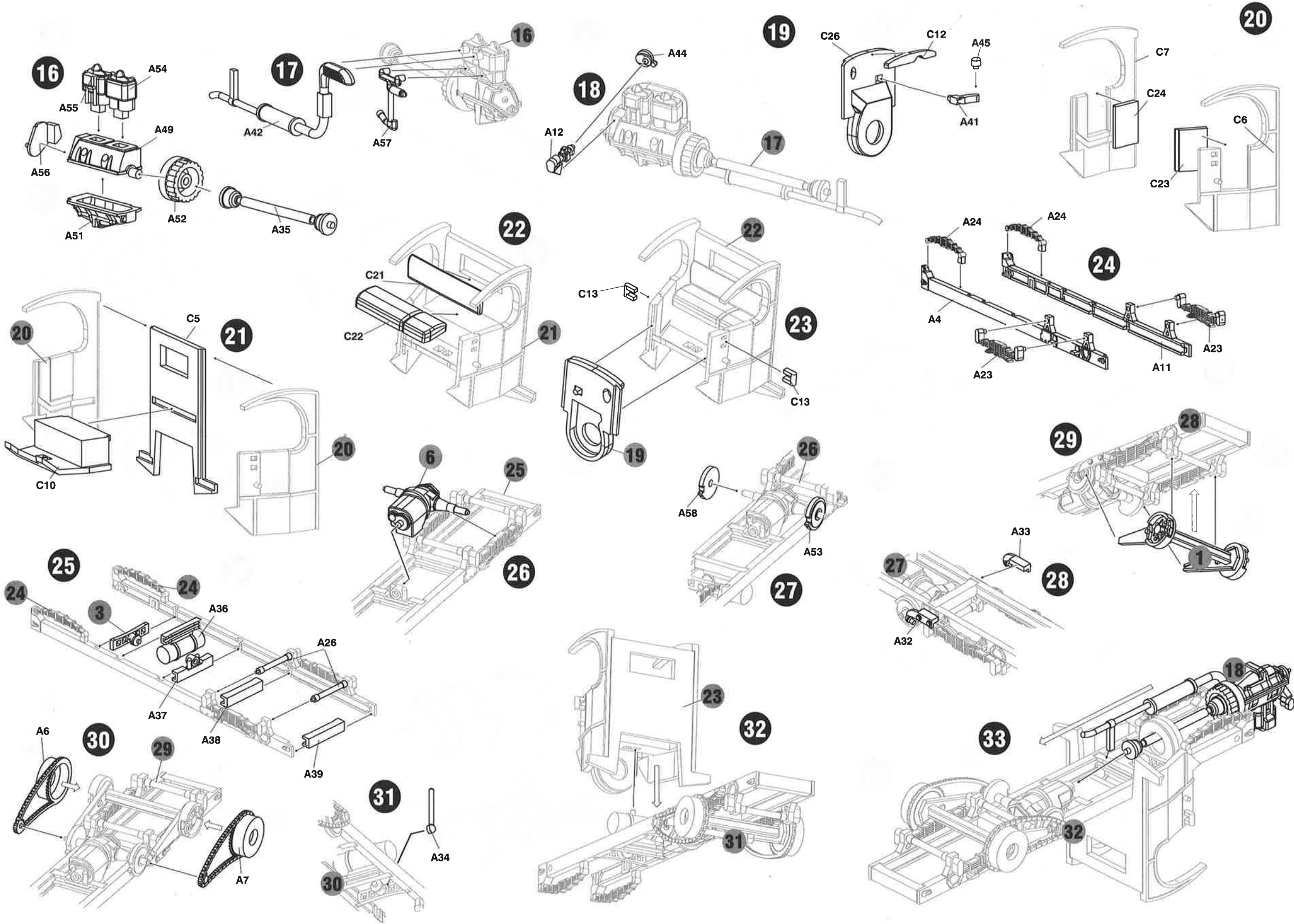
5



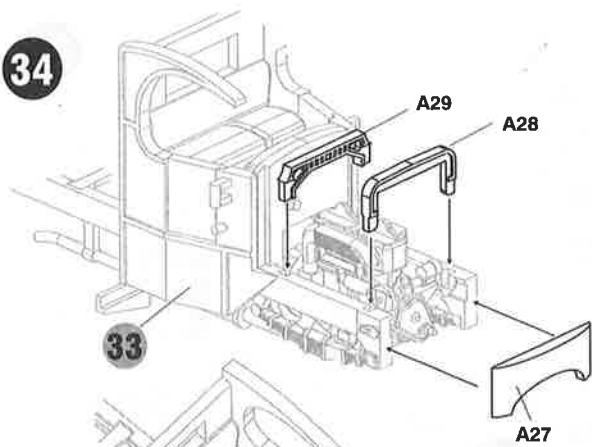
6



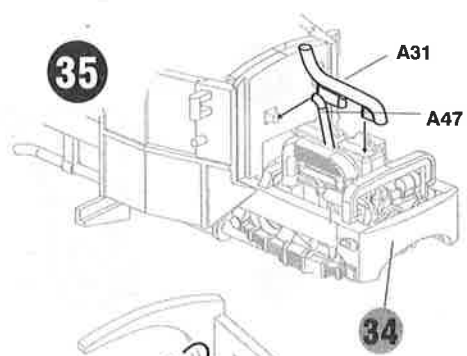




34



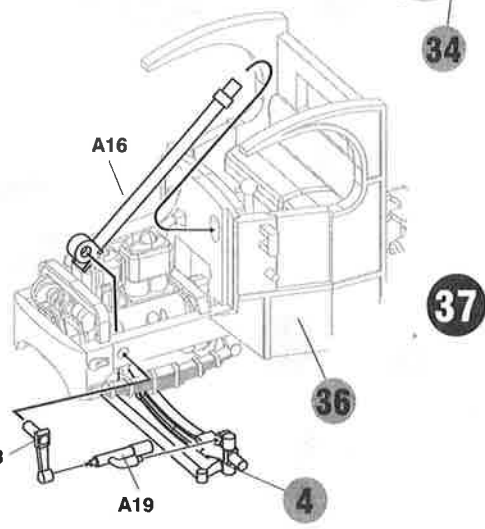
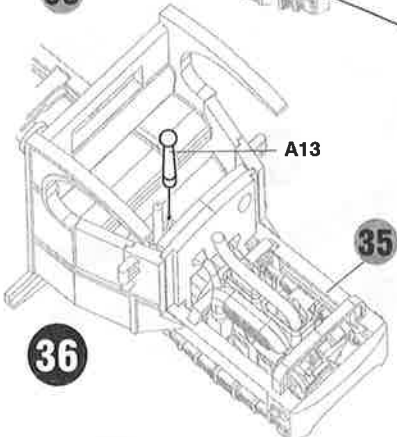
35



33

34

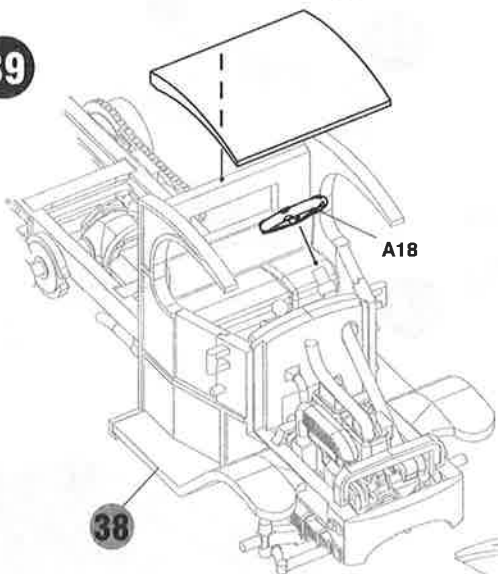
36



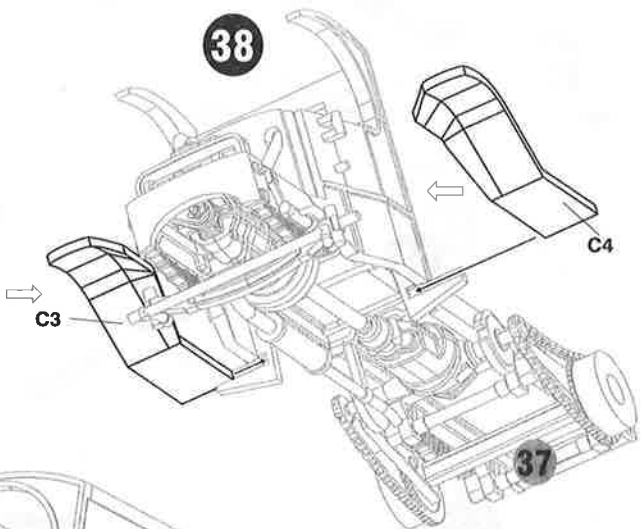
37

4

39



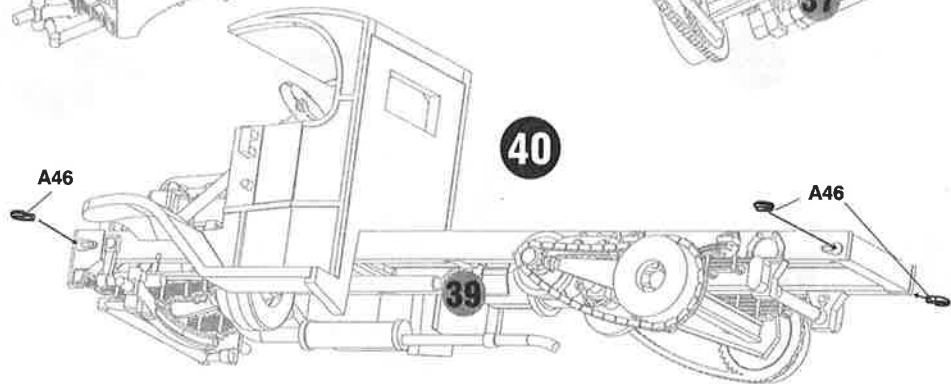
38



38

37

40



A46

A46

39

