

1/48

RUSSIAN
MEDIUM TANK

T-34-85

ソビエト中戦車 T-34-85



READ BEFORE ASSEMBLY

注意 ●このキットは組み立てモデルです。作る前に必ず説明書を最後までお読みください。また小学生などの低年齢の方が組み立てるときは、保護者の方もお読みください。また接着剤や塗料は、必ずプラスチック用をお使いください。(別売) ●工具の使用には十分注意してください。特にナイフ、ニッパーなどの刃物によるケガや事故に注意してください。 ●接着剤や塗料は使用する前にそれぞれの注意書きをよく読み、指示に従って正しく使用し、使用するときは換気に十分注意してください。 ●小さなお子様のいる所での工作はやめてください。小さな部品の飲み込みや、ビニール袋をかぶつての窒息などの危険な状況が考えられます。 ●部品の先端が尖っている場合があります。取り扱いに注意してください。

CAUTION ●Read carefully and fully understand the instructions before commencing assembly. A supervising adult should also read the instructions if a child assembles the model. ●When assembling this kit, tools including knives are used. Extra care should be taken to avoid personal injury. ●Read and follow the instructions supplied with paint and/or cement, if used (not included in kit). Use plastic cement and paints only. ●Keep out of reach of small children. Children must not be allowed to put any parts in their mouths or pull vinyl bags over their heads. ●Some parts have sharp edges. Take care when handling.

VORSICHT ●Bevor Sie mit dem Zusammenbau beginnen, sollten Sie alle Anweisungen gelesen und verstanden haben. Falls ein Kind das Modell zusammenbaut, sollte ein beaufsichtigender Erwachsener die Bauanleitung ebenfalls gelesen haben. ●Beim Zusammenbau dieses Bausatzes werden Werkzeuge einschließlich Messer verwendet. Zur Vermeidung von Verletzungen ist besondere Vorsicht angebracht. ●Wenn Sie Farben und/oder Kleber verwenden (nicht im Bausatz enthalten), beachten und befolgen Sie die dort beiliegenden Anweisungen. Nur Klebstoff und Farben für Plastik verwenden. ●Bausatz von kleinen Kindern fernhalten. Kindern darf keine Möglichkeit gegeben werden, irgendwelche Teile in den Mund zu nehmen oder sich Plastiktüten über den Kopf zu ziehen. ●Einige Teile haben scharfe Kanten. Passen Sie bei der Benutzung entsprechend auf.

PRECAUTIONS ●Bien lire et assimiler les instructions avant de commencer l'assemblage. La construction du modèle par un enfant doit s'effectuer sous la surveillance d'un adulte. ●L'assemblage de ce kit requiert de l'outillage, en particulier des couteaux de modélisme. Manier les outils avec précaution pour éviter toute blessure. ●Lire et suivre les instructions d'utilisation des peintures et/ou de la colle, si utilisées (non incluses dans le kit). Utiliser uniquement une colle et des peintures spéciales pour le polystyrène. ●Garder hors de portée des enfants en bas âge. Ne pas laisser les enfants mettre en bouche ou sucer les pièces, ou passer un sachet vinyl sur la tête. ●Certaines pièces du modèle ont des rebords acérés. Manipuler avec précaution.

PAINTS REQUIRED

●塗装指示のマークです。タミヤカラーのカラーナンバーで指示しました。
This mark denotes numbers for Tamiya Paint colors.

TS-28 ●オリーブドラブ2 / Olive drab 2 / Braun-Oliv 2 / (LP-29) Vert olive 2

X-10 ●ガンメタル / Gun metal / Metall-Grau / Gris acier

X-11 ●クロームシルバー / Chrome silver / Chrom-Silber / Aluminium chromé

XF-1 ●フラットブラック / Flat black / Matt Schwarz / Noir mat

XF-15 ●フラットフレッシュ / Flat flesh / Fleischfarben Matt / Chair mate

XF-49 ●カーキ / Khaki / Khaki / Kaki

XF-52 ●フラットアース / Flat earth / Erdfarbe / Terre mate

XF-56 ●メタリックグレイ / Metallic grey / Grau-Metallic / Gris métallisé

XF-64 ●レッドブラウン / Red brown / Rotbraun / Rouge brun

XF-84 ●ダークアイアン(濃帯色) / Dark iron / Dunkels Eisen / Fer foncé

XF-85 ●ラバーブラック / Rubber black / Gummi-Schwarz / Noir caoutchouc

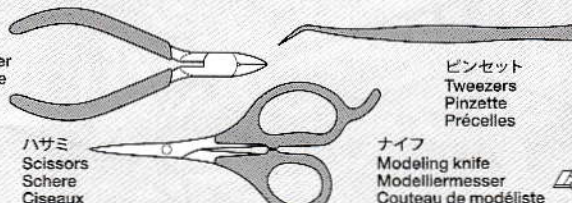
RECOMMENDED TOOLS

《用意する工具》
Recommended tools
Benötigtes Werkzeug
Outillage nécessaire

接着剤
(プラスチック用)
Cement
Kleber
Colle



ニッパー
Side cutters
Seitenschneider
Pince coupante



ハサミ
Scissors
Schere
Ciseaux

ピンセット
Tweezers
Pinzette
Précettes

ナイフ
Modeling knife
Modellermesser
Couteau de modéliste



多用途接着剤(クリアー)
Multipurpose Cement (Clear)
Mehrzweckkleber (Klar)



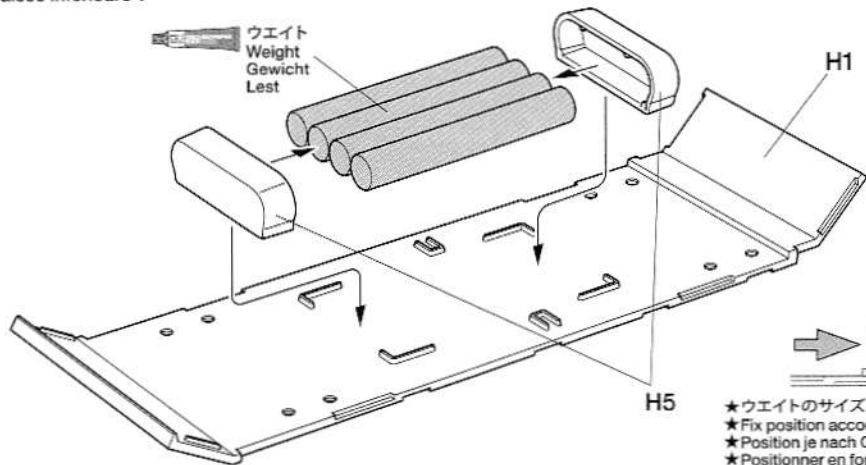


- 組立説明図の中で塗装指示のない部品はTS-28 (LP-29)で塗装します。
- When no color is specified, paint the item with TS-28 (LP-29).
- Wenn keine Farbe angegeben ist, Teile mit TS-28 (LP-29) bemalen.
- Lorsqu'aucune teinte n'est spécifiée, peindre en TS-28 (LP-29).

《使わない部品》/ Not used. A10×1, A11×1, A18×2, A19×4,
Nicht verwenden. / Non utilisées. A20×1, A21×1, A22×1, A23×1

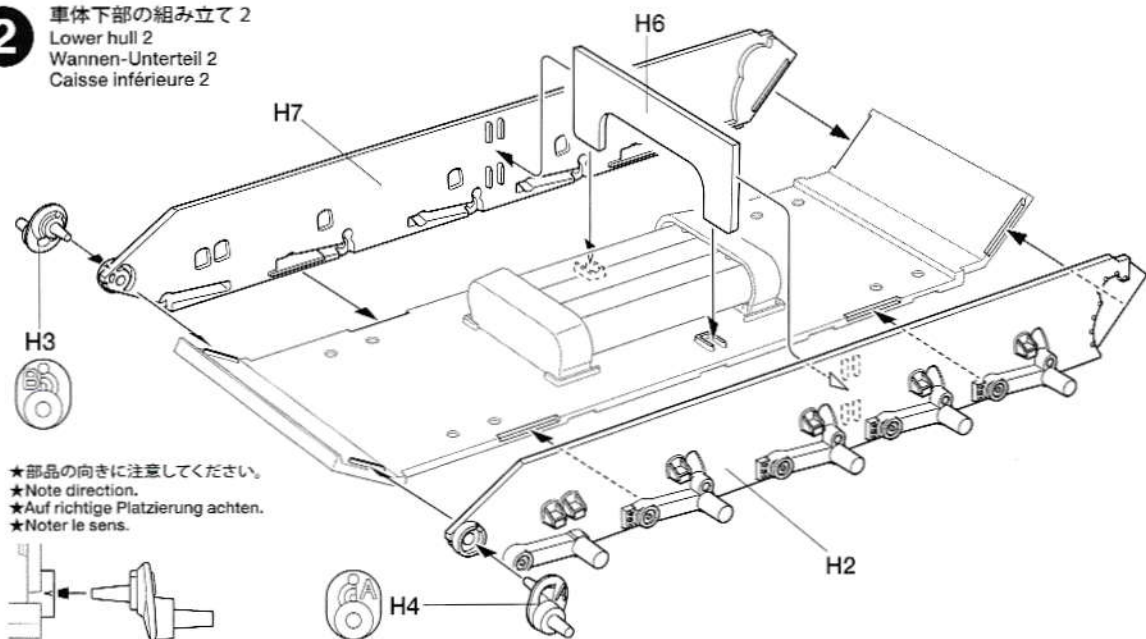
1 車体下部の組み立て 1 Lower hull 1 Wannen-Unterteil 1 Caisse inférieure 1

多用途接着剤で接着します。
Attach using Tamiya Multipurpose Cement (Clear).
Anbau mit Tamiya Mehrzweckkleber (Klar).
Fixer avec la Tamiya Multipurpose Cement (Clear).



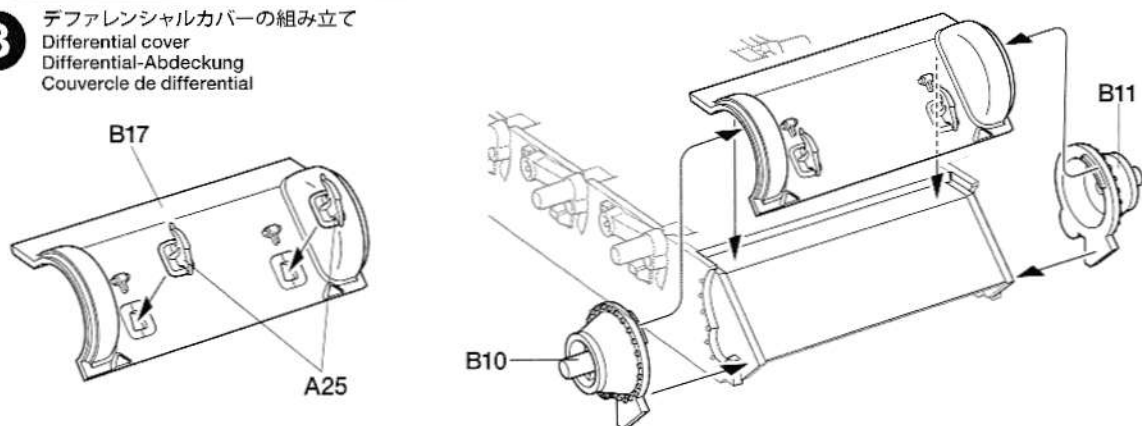
- ★ウエイトのサイズに合わせて取り付けます。
- ★Fix position according to weight size.
- ★Position je nach Größe des Gewichtes wählen.
- ★Positionner en fonction de la taille du lest.

2 車体下部の組み立て 2 Lower hull 2 Wannen-Unterteil 2 Caisse inférieure 2



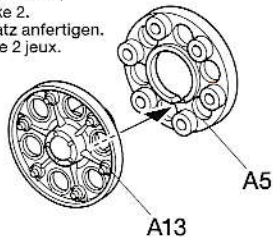
- ★部品の向きに注意してください。
- ★Note direction.
- ★Auf richtige Platzierung achten.
- ★Noter le sens.

3 デファレンシャルカバーの組み立て Differential cover Differential-Abdeckung Couvercle de differential



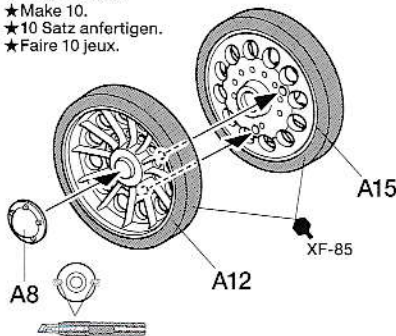
4 ホイールの組み立て
Wheels
Räder
Roues

A 《ドライブスプロケット》
Drive sprockets
Kettentreibräder
Barbotins
★2個作ります。
★Make 2.
★2 Satz anfertigen.
★Faire 2 jeux.

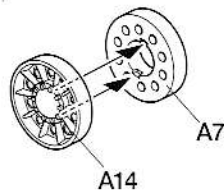


B 《ロードホイール》
Road wheels
Laufräder
Roues de route
★10個作ります。
★Make 10.
★10 Satz anfertigen.
★Faire 10 jeux.

指示の部分を切り取ります。
Cut off.
Wegschneiden.
Découper.

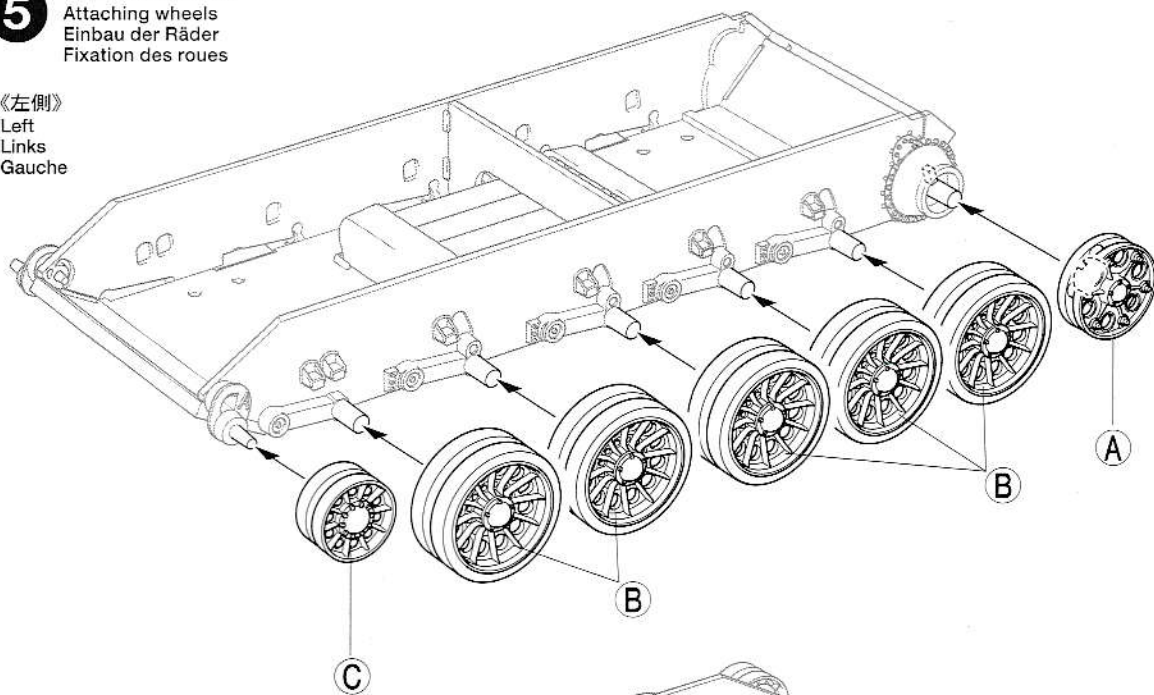


C 《アイドラーホイール》
Idler wheels
Spannräder
Roues tendieuses
★2個作ります。
★Make 2.
★2 Satz anfertigen.
★Faire 2 jeux.

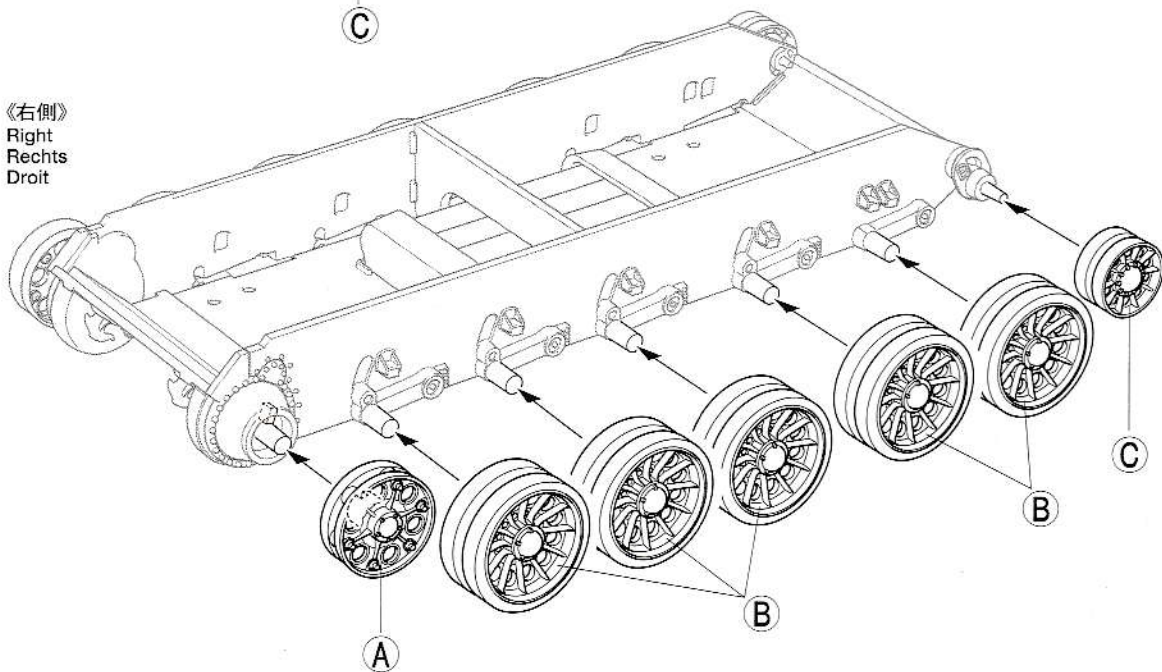


5 ホイールの取り付け
Attaching wheels
Einbau der Räder
Fixation des roues

《左側》
Left
Links
Gauche



《右側》
Right
Rechts
Droit



6 履帯の取り付け

Attaching tracks

Ketten-Einbau

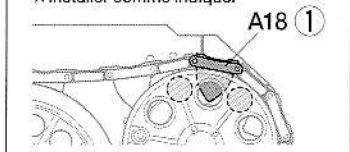
Mise en place des chenilles

★履帯部品は全てXF-84で塗装します。
 ★Paint all track parts using XF-84.
 ★Alle Kettenteile mit XF-84 bemalen.
 ★Peindre toutes les pièces de chenilles en XF-84.

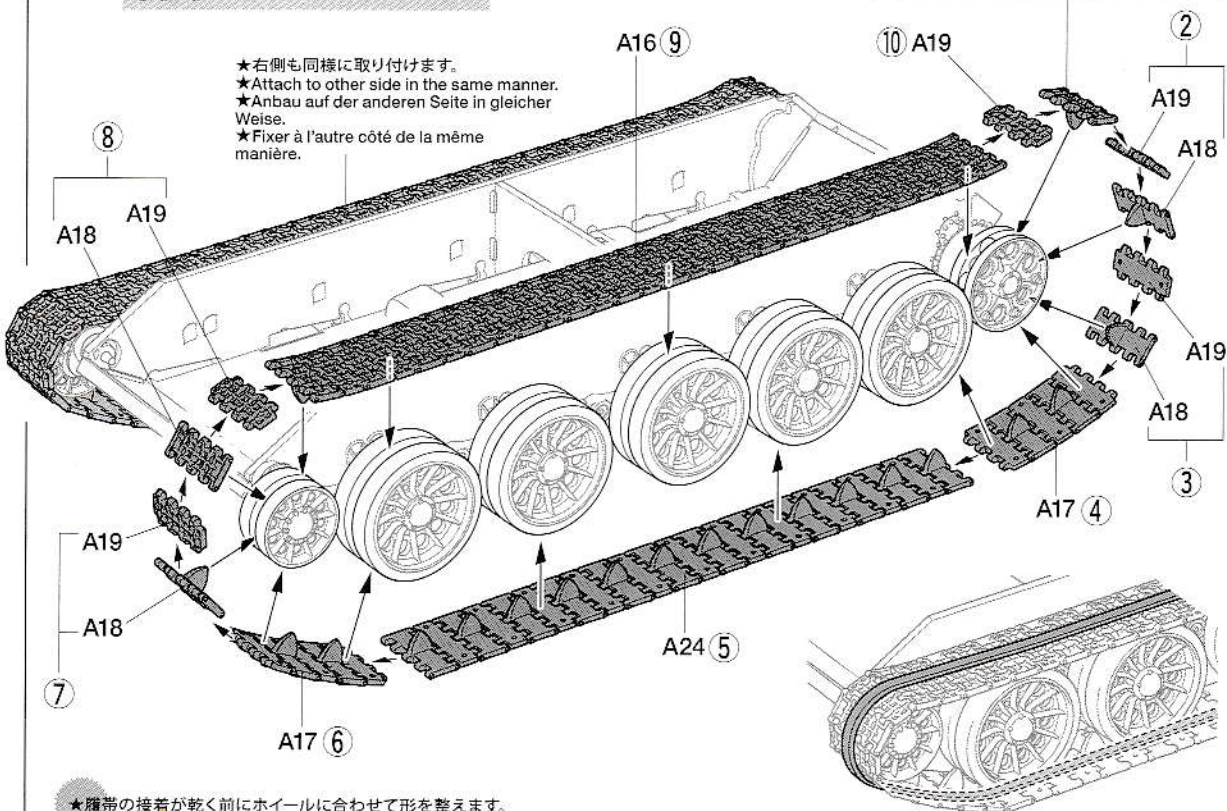
★図のように取り付けます。
 ★Attach as shown.
 ★Gemäß Abbildung anbringen.
 ★Installer comme indiqué.



★指示の番号、①、②～⑩の順に取り付けます。
 ★Attach parts in numbered order ①, ②～⑩.
 ★Die Teile in der nummerierten Reihenfolge ①, ②～⑩ anbringen.
 ★Fixer les pièces dans l'ordre des numéros ①, ②～⑩.



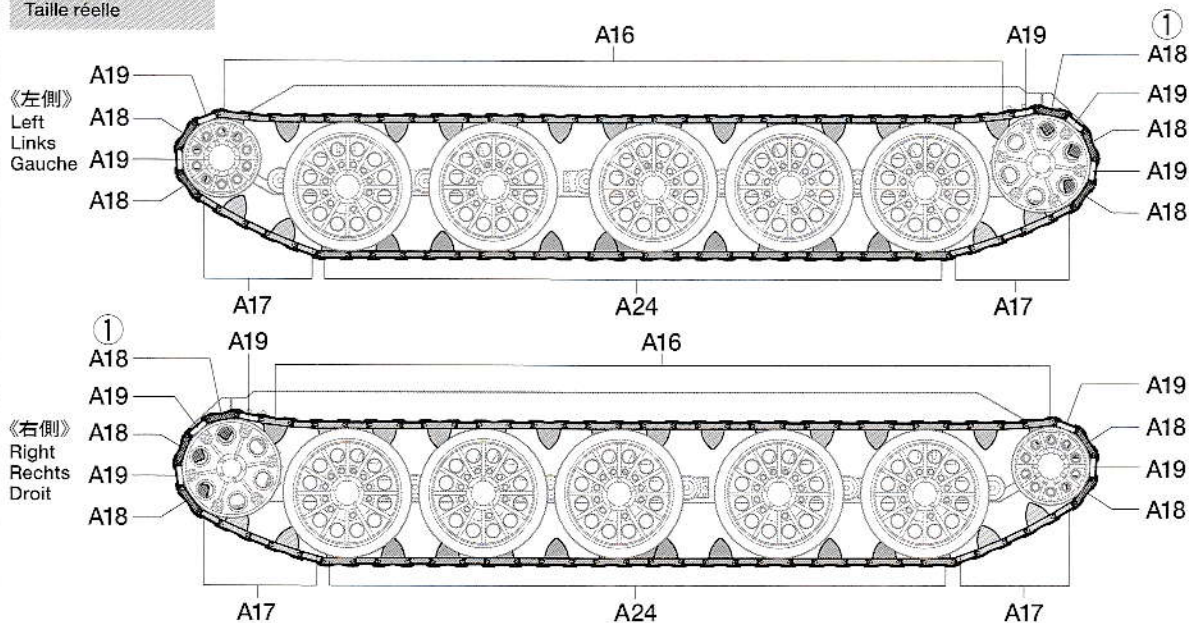
★右側も同様に取り付けます。
 ★Attach to other side in the same manner.
 ★Anbau auf der anderen Seite in gleicher Weise.
 ★Fixer à l'autre côté de la même manière.



★履帯の接着が乾く前にホイールに合わせて形を整えます。
 ★Fit tracks to wheels before cement has dried.
 ★Ketten auf die Laufrollen drücken bevor der Kleber abgehunden hat.
 ★Installer les chenilles sur les roues avant prise de la colle.

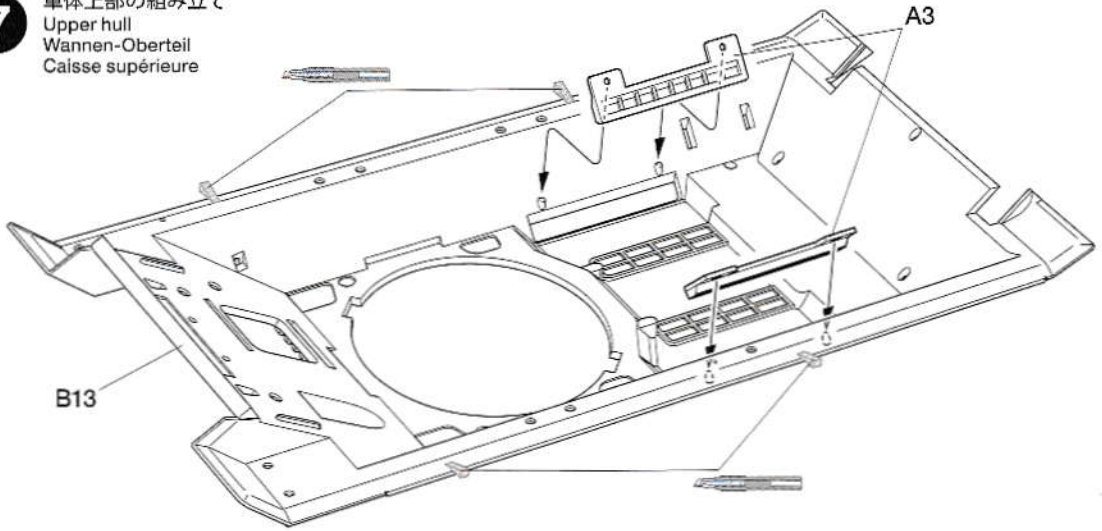
★接着が乾くまで、輪ゴムなどで固定します。
 ★Secure using rubber band. After cement dries, remove.
 ★Mit Gummiband sichern. Wenn der Klebstoff getrocknet ist, entfernen.
 ★Maintenir à l'aide de bande caoutchouc. Après séchage complet de la colle, enlever.

《原寸図》
 Actual size
 Tatsächliche Größe
 Taille réelle



7

車体上部の組み立て
Upper hull
Wannen-Oberteil
Caisse supérieure

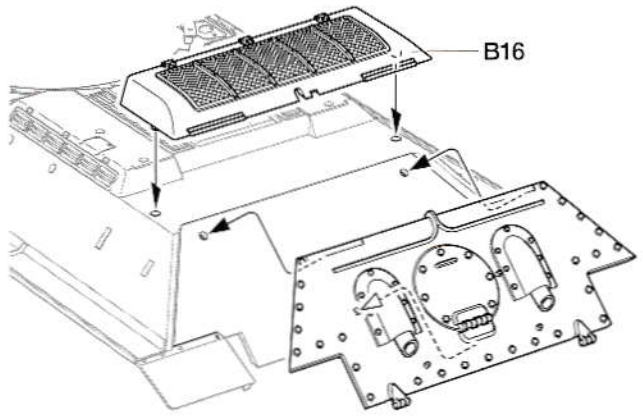
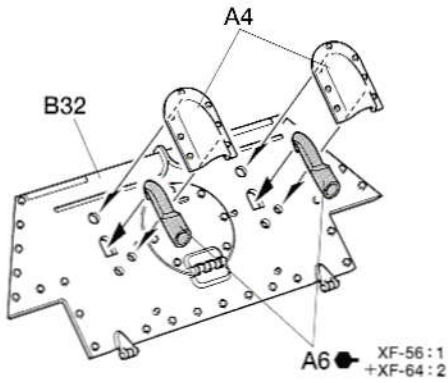
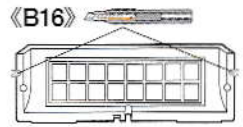


8

リヤパネルの組み立て
Rear panel
Heckplatte
Panneau arrière

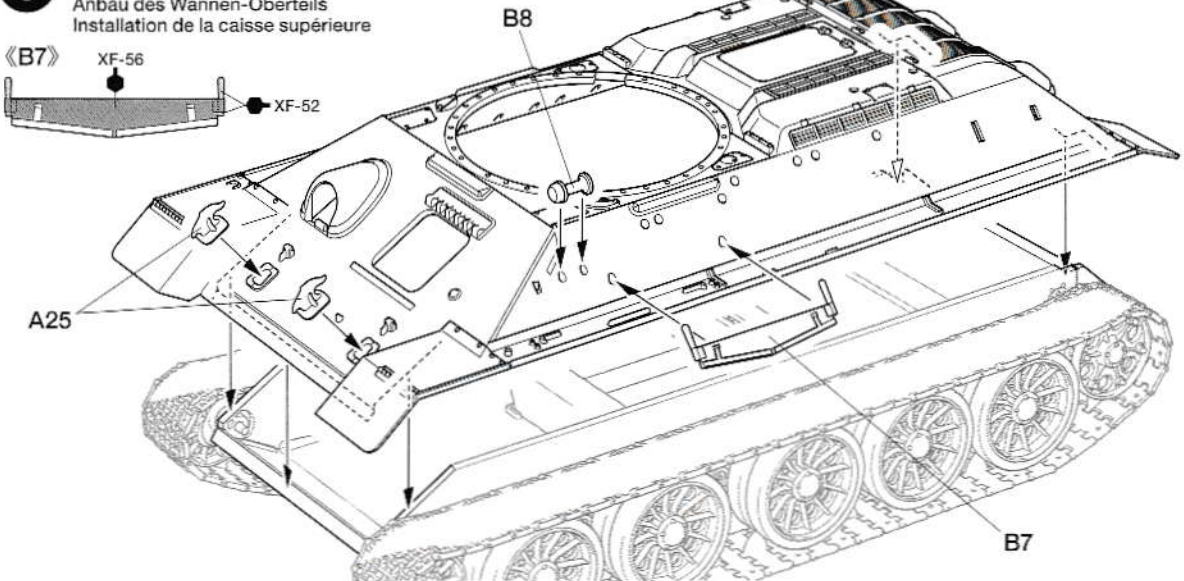
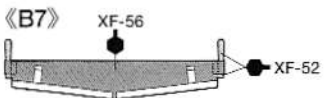
■混合色について
(例) XF-56:1
+XF-64:2

- 左記の場合は、各色を1:2の比率で調色します。
- Instruction shows paint mixing ratios.
- Die Anleitung zeigt das Mischungsverhältnis der Farben an.
- Les instructions indiquent les proportions des mélanges.

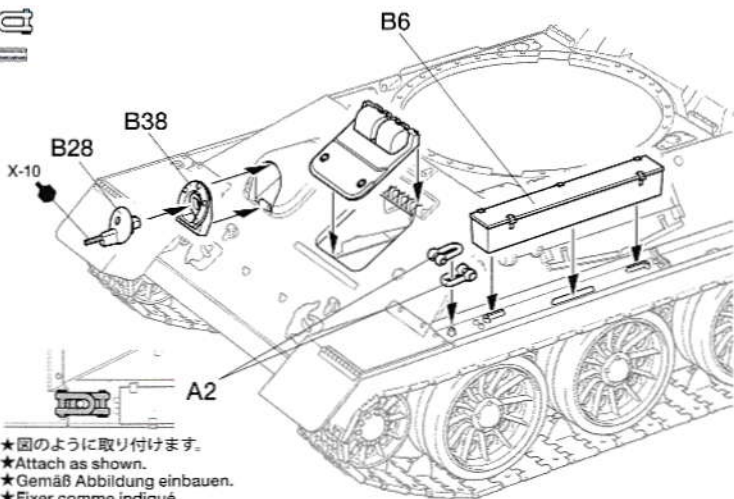
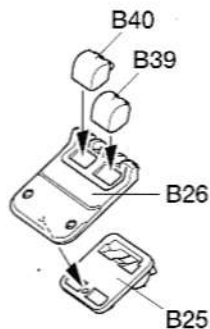


9

車体上部の取り付け
Attaching upper hull
Anbau des Wannen-Oberteils
Installation de la caisse supérieure



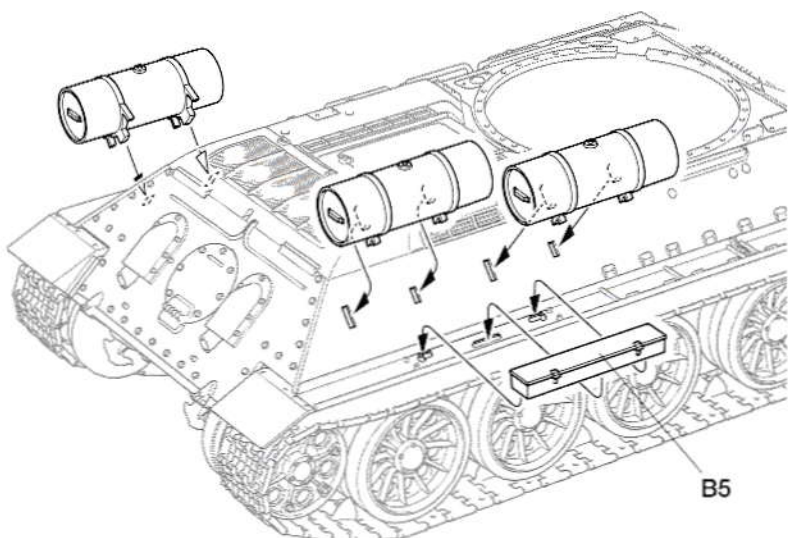
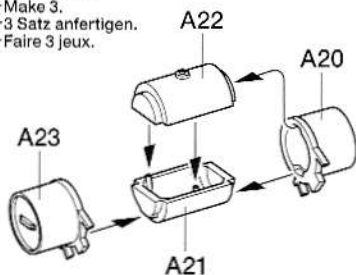
10 車体部品の取り付け1
 Attaching hull parts 1
 Wannen-Einzelteile-Einbau 1
 Fixation des équipements de la caisse 1



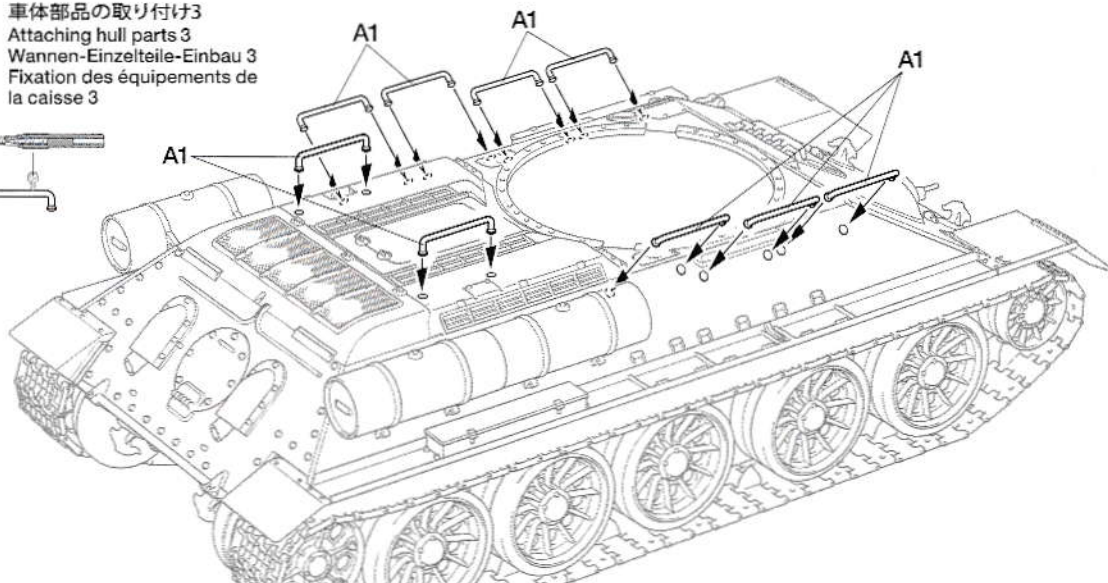
★図のように取り付けます。
 ★Attach as shown.
 ★Gemäß Abbildung einbauen.
 ★Fixer comme indiqué.

11 車体部品の取り付け2
 Attaching hull parts 2
 Wannen-Einzelteile-Einbau 2
 Fixation des équipements de la caisse 2

★3個作ります。
 ★Make 3.
 ★3 Satz anfertigen.
 ★Faire 3 jeux.



12 車体部品の取り付け3
 Attaching hull parts 3
 Wannen-Einzelteile-Einbau 3
 Fixation des équipements de la caisse 3



13

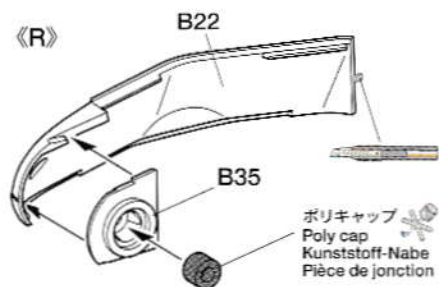
砲塔の組み立て1
Turret 1
Turm 1
Tourelle 1



このマークの部品は接着しません。
Do not cement.
Nicht kleben.
Ne pas coller.

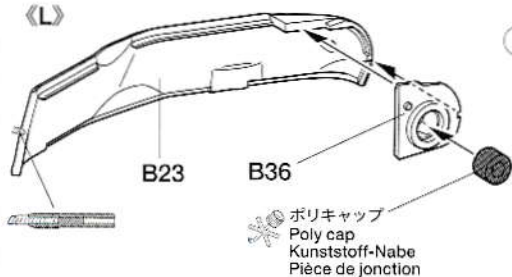
★指示の番号、①～④の順で取り付けます。
★Attach parts in numbered order ①～④.
★Die Teile in der nummerierten Reihenfolge ①～④ anbringen.
★Fixer les pièces dans l'ordre des numéros ①～④.

《R》



ポリキャップ
Poly cap
Kunststoff-Nabe
Pièce de jonction

《L》



ポリキャップ
Poly cap
Kunststoff-Nabe
Pièce de jonction

② 《R》

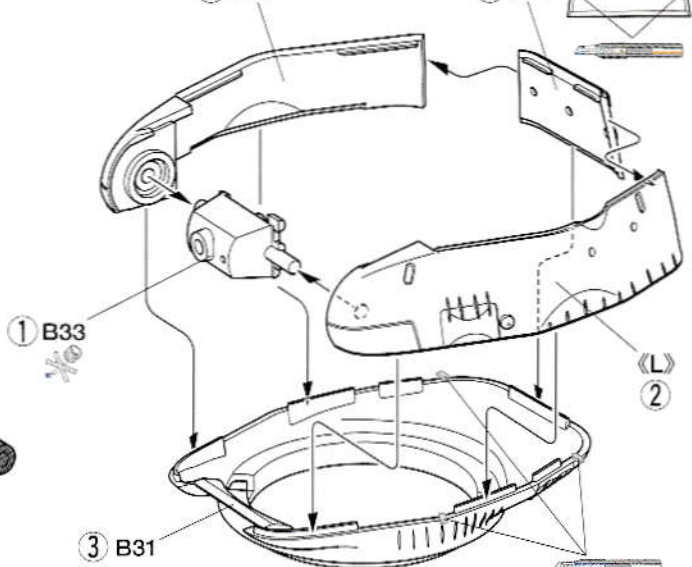
① B33



③ B31



④ B27

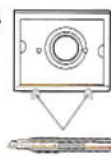
**14**

砲塔の組み立て2
Turret 2
Turm 2
Tourelle 2

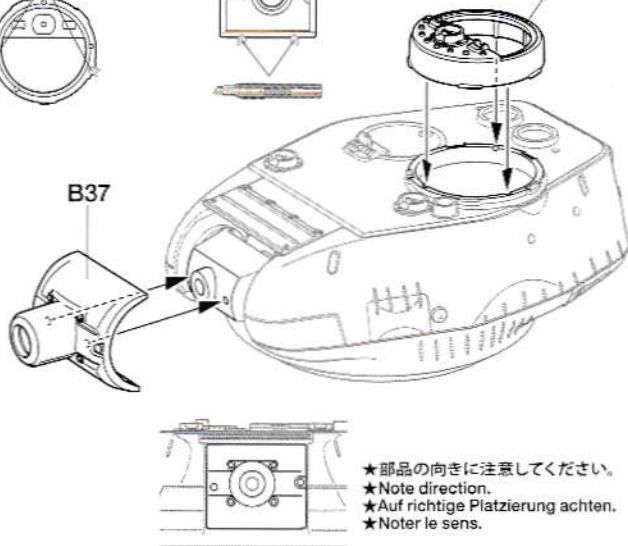
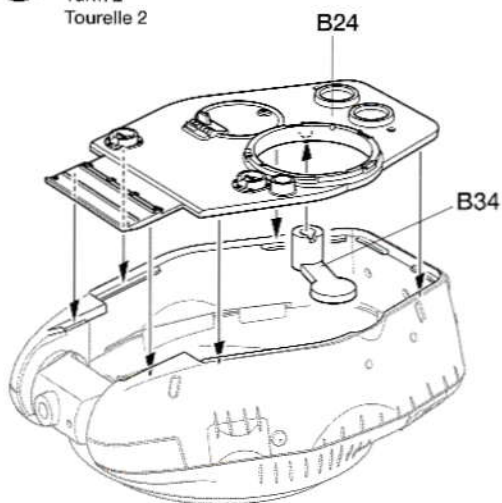
《B14》



《B37》



B14



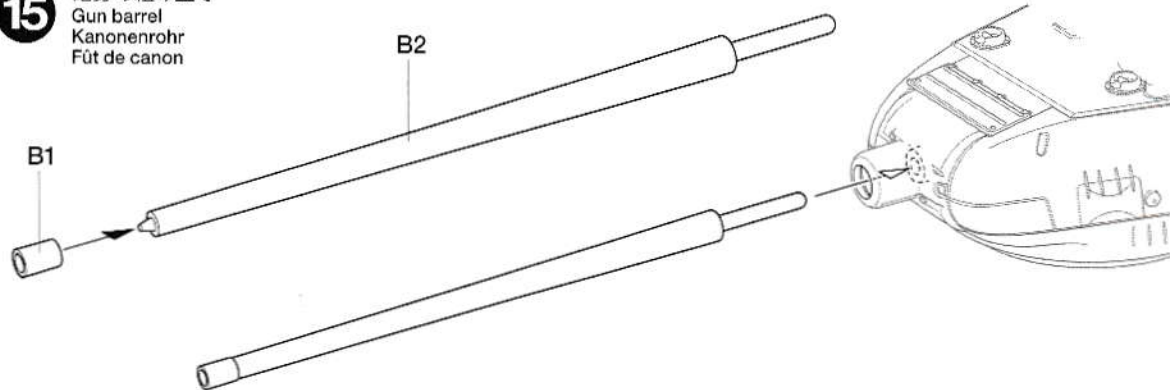
★部品の向きに注意してください。
★Note direction.
★Auf richtige Platzierung achten.
★Noter le sens.

15

砲身の組み立て
Gun barrel
Kanonenrohr
Fût de canon

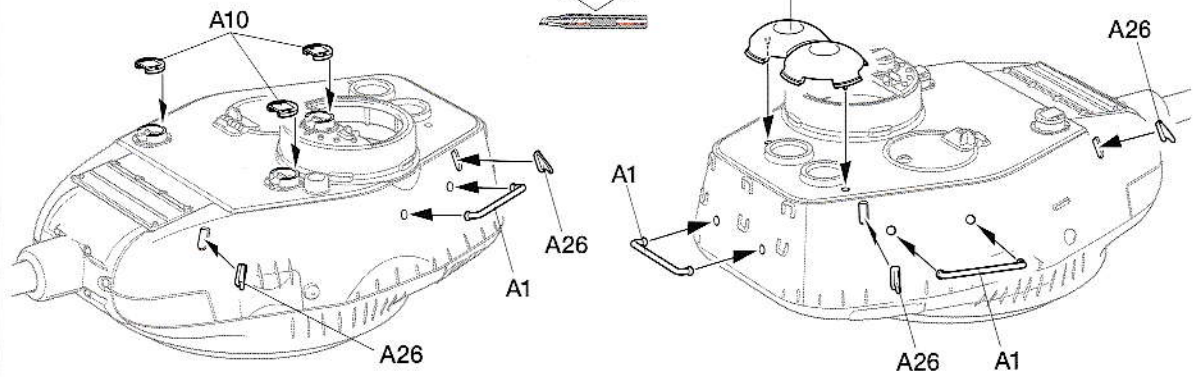
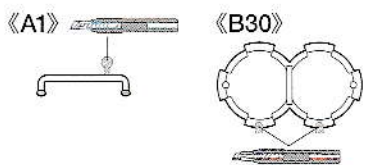
B2

B1



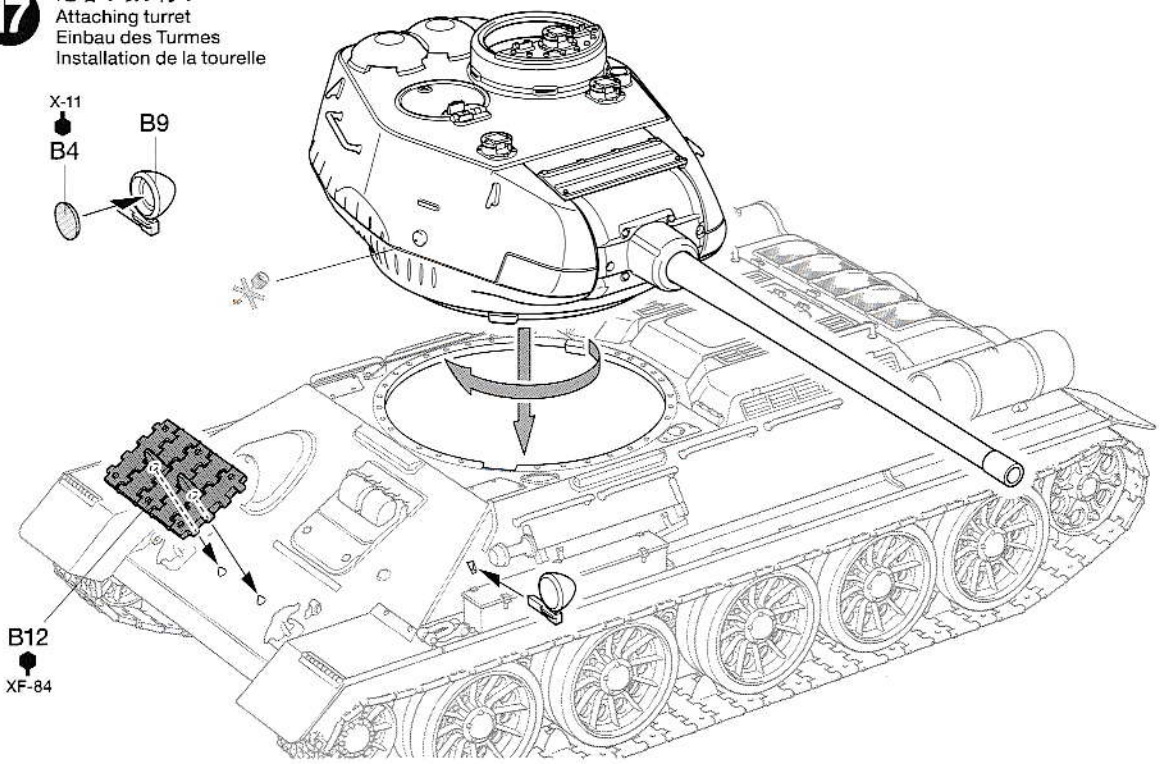
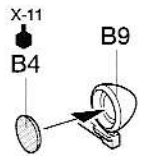
16

砲塔部品の取り付け
 Attaching turret parts
 Turmteile-Einbau
 Fixation des pièces de tourelle



17

砲塔の取り付け
 Attaching turret
 Einbau des Turmes
 Installation de la tourelle

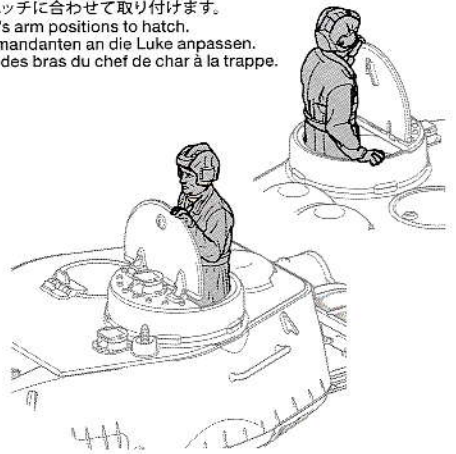
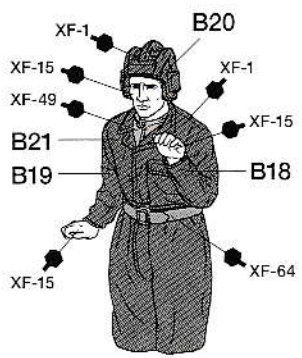
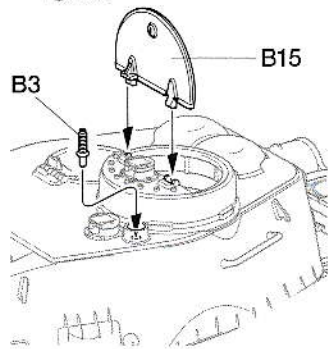


18

人形の取り付け
 Positioning figure
 Einsetzen der Figur
 Positionnement de la figurine

《コマンダー》
 Commander
 Kommandant
 Chef de char

★コマンダーの腕はハッチに合わせて取り付けます。
 ★Match commander's arm positions to hatch.
 ★Die Arme des Kommandanten an die Luke anpassen.
 ★Adapter la position des bras du chef de char à la trappe.



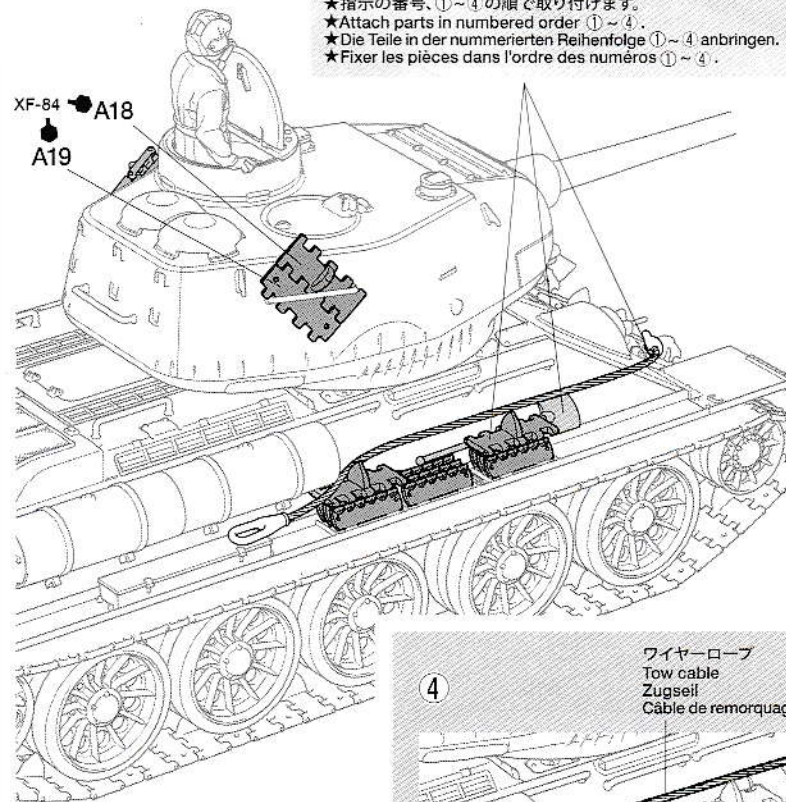
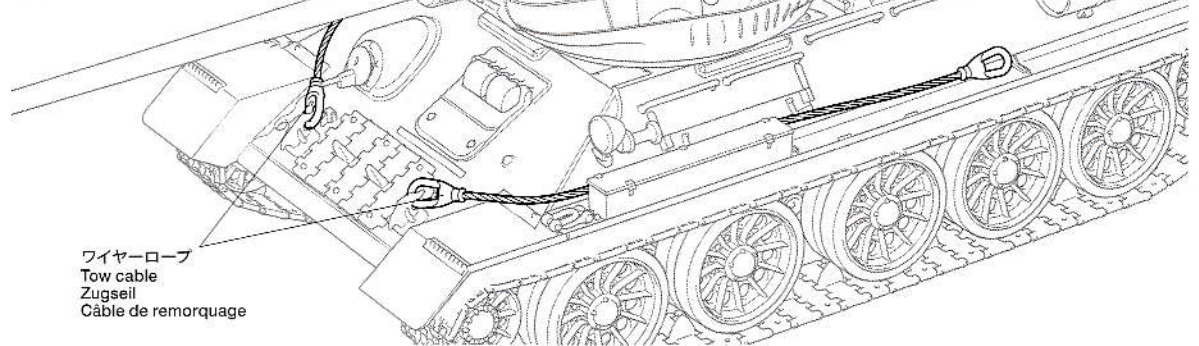
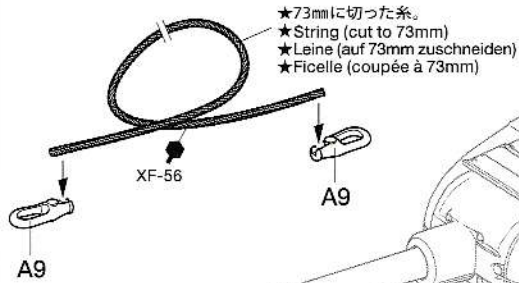
装備品の取り付け
Attaching accessories
Anbringung von Zubehör
Fixation des accessoires

★ 装備品は自由に配置してください。図の位置は配置例です。
★ Attach accessories as you wish. The diagram below shows an example.
★ Bauen Sie das Zubehör nach Belieben an. Das Diagramm unten zeigt einen Vorschlag.
★ Fixer les accessoires comme souhaité. Le dessin ci-dessous montre un exemple.

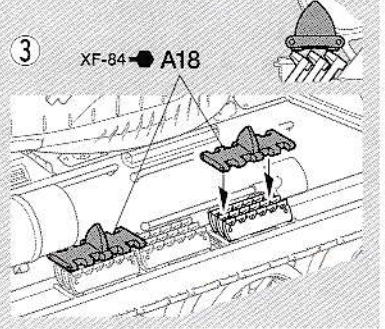
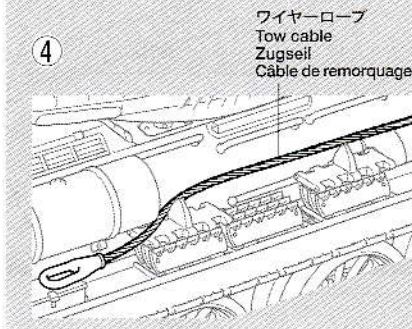
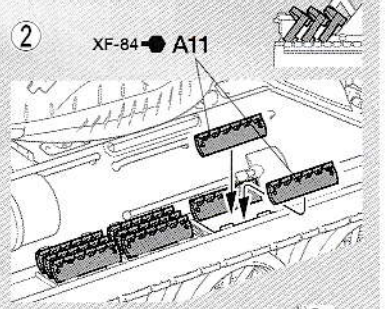
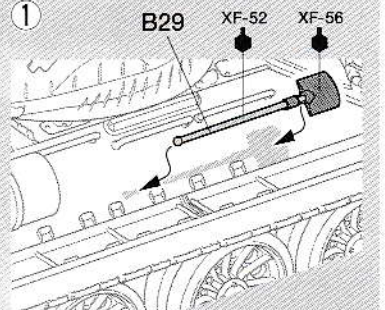
《ワイヤーロープ》

Tow cable
Zugseil
Câble de remorquage

★ 2本作ります。
★ Make 2.
★ 2 Satz anfertigen.
★ Faire 2 jeux.

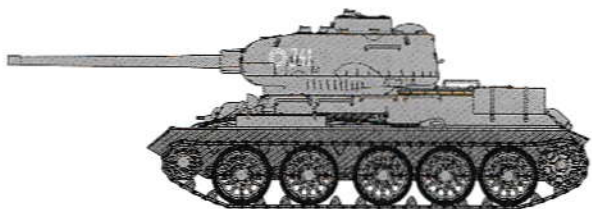


★ 指示の番号、①～④の順で取り付けます。
★ Attach parts in numbered order ①～④.
★ Die Teile in der nummerierten Reihenfolge ①～④ anbringen.
★ Fixer les pièces dans l'ordre des numéros ①～④.



RUSSIAN MEDIUM TANK

T-34-85



PAINTING

《T-34-85の塗装について》

第二次大戦中のソ連軍戦車は、ほとんどがグリーンで単色塗装され、ブラウンやサンドを組み合わせた迷彩はごく稀でした。1944年から1946年まで生産されたT-34-85も同様で、色調については生産工場や生産ロットによって個体差があったようです。装備品など細部の塗装は説明図中にタミヤカラー、アクリル塗料・エナメル塗料・ラッカー塗料・スプレー塗料の色番号で指示しました。戦場でついた足まわりの汚れや車体の退色もウェザリング塗装で表現して、単色の車輻にアクセントを加えるのも面白いでしょう。パッケージのイラストも参考にしてください。

Painting the T-34-85

During WWII virtually all Red Army armor was

painted in green, with a rare few given brown or sand color camouflage; the T-34-85, manufactured between 1944 and 1946, was no exception. The exact shade of green varied by lot. Painting instructions for details are indicated during assembly, and you may refer to the packaging illustration as well. Adding weathering such as faded colors, or dirt on the suspension and tracks will give your model a further layer of detail.

Bemalung des T-34-85

Während des II. Weltkrieges waren alle russischen gepanzerten Fahrzeuge in Grün lackiert und einige wenige hatten Tarnung in braunen oder sandfarbenen Flecken. Die T-34-85, die zwischen 1944 und 1946 hergestellt wurden bildeten keine Ausnahme. Die Schattierung des Grün unterschied sich sehr oft. Die Bemalungshinweise für die Details sind in der Bauanleitung

angegeben und Sie können sich auch nach den Abbildungen auf der Verpackung richten. Ein gezieltes Altern durch Farbschattierungen oder Schmutz auf Laufwerk und Kettengibt dem Modell weitere naturgetreue Details.

Peinture du T-34-85

Durant toute la 2^{ème} G.M., pratiquement tous les blindés russes étaient peints en vert, seuls quelques-uns recevant un camouflage brun ou sable; le T-34-85 produit entre 1944 et 1946 ne fait pas exception. La nuance exacte du vert variait selon les lots de production. Les instructions de peinture des détails sont fournies durant l'assemblage et on peut aussi se référer aux illustrations de la boîte. Un vieillissement sous forme de teintes affadies et de poussière sur le train de roulement mettra en valeur les détails.

APPLYING DECALS

《スライドマークの貼り方》

- ①貼りたいマークをハサミで切り抜きます。
- ②マークをぬるま湯に10秒ほどひたしてからタオル等の布の上に置きます。
- ③台紙のはしを手で持ち、貼るところにマークをスライドさせてモデルに移してください。
- ④指に少し水をつけてマークをぬらしながら、正しい位置にずらしします。
- ⑤やわらかな布でマークの内側の気泡を押し出しながら、押しつけるようにして水分をとりまします。

DECAL APPLICATION

- ①Cut off decal from sheet.
- ②Dip the decal in tepid water for about 10 sec. and place on a clean cloth.
- ③Hold the backing sheet edge and slide decal onto the model.
- ④Move decal into position by wetting decal with finger.

- ⑤Press decal down gently with a soft cloth until excess water and air bubbles are gone.

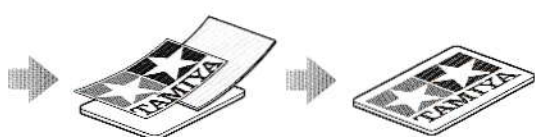
ANBRINGUNG DES ABZIEHBILDES

- ①Abziehbild vom Blatt ausschneiden.
- ②Das Abziehbild ungefähr 10 Sek. in lauwarmes Wasser tauchen, dann auf sauberen Stoff legen.
- ③Die Kante der Unterlage halten und das Abziehbild auf das Modell schieben.
- ④Das Abziehbild an die richtige Stelle schieben und dabei mit dem Finger das Abziehbild naßmachen.
- ⑤Das Abziehbild leicht mit einem weichen Tuch andrücken, bis überschüssiges

Wasser und Luftblasen entfernt sind.

APPLICATION DES DECALCOMANIES

- ①Découpez la décalcomanie de sa feuille.
- ②Plongez la décalcomanie dans de l'eau tiède pendant 10 secondes environ et poser sur un linge propre.
- ③Retenez la feuille de protection par le côté et glissez la décalcomanie sur le modèle réduit.
- ④Placez la décalcomanie à l'endroit voulu en la mouillant avec un de vos doigts.
- ⑤Pressez doucement la décalcomanie avec un tissu doux jusqu'à ce que l'eau en excès et les bulles aient disparu.



部品請求について

For use in Japan only!

★部品をなくしたり、こわした方は、このステッカーがはられたカスタマーサービス取次店でご注文いただけます。また、当社カスタマーサービスに直接ご注文する場合は、右記の方法でご注文することができます。詳しくは当社カスタマーサービスまでお問い合わせください。



①《郵便振替のご利用法》

郵便局の払込用紙の通信欄に下のリストを参考にITEM番号、スケール、製品名、部品名、部品コード、数量を必ずご記入ください。振込人住所欄にはお電話番号もお書きいただき、口座番号・00810-9-1118、加入者名(株)タミヤでお振ください。

②《代金引換のご利用法》

パーツ代金に加えて代引き手数料(300円+税)をご負担いただければ、電話またはホームページより代金引換によるご注文をお受けいたします。

③《タミヤカードのご利用法》

タミヤカードをご利用の場合、代金はご指定金融機関の口座引き落としとなります。ご注文は電話またはホームページよりお受けいたします。

《住所》 〒422-8610 静岡県駿河区恩田原3-7
株式会社タミヤ カスタマーサービス係

《お問い合わせ電話番号》

静岡 054-283-0003
東京 03-3899-3765 (静岡へ自動転送)

※電話番号をお確かめの上、おかけ間違いのないようお願いいたします。

《カスタマーサービスアドレス》

www.tamiya.com/japan/customer/



ソビエト中戦車 T-34-85

ITEM 32599

★本体価格(税抜き)は2020年11月現在のものです。諸事情により変更となる場合があります。★ご購入に際しては、本体価格に消費税を加えてください。(小数量以下を切り捨て)

部品名	本体価格	部品コード
A/パーツ(x1).....	640円 +税	10013203
B/パーツ.....	740円 +税	19006917
H/パーツ.....	580円 +税	19006918
糸(黒、50cm).....	200円 +税	18020042
ウエイト(x4).....	320円 +税	19403215
ポリキャップ(x2).....	100円 +税	19406058
マーク.....	300円 +税	19493278
説明図.....	320円 +税	11056979
マーキング図、解説文.....	300円 +税	11056980

AFTER MARKET SERVICE CARD

When purchasing replacement parts, please take or send this form to your local Tamiya dealer so that the parts required can be correctly identified. Please note that specifications, availability and price are subject to change without notice.

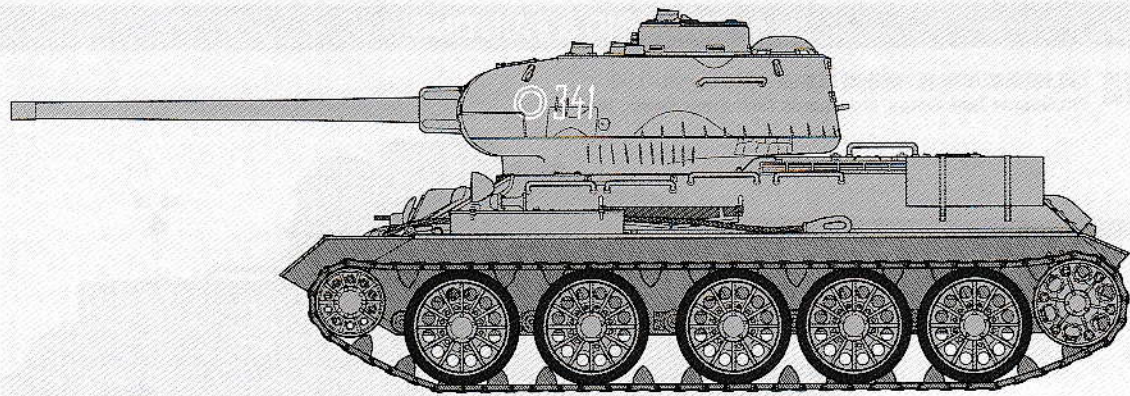
Parts code	ITEM 32599
10013203.....	A Parts (x1)
19006917.....	B Parts
19006918.....	H Parts
18020042.....	String (Black) (50cm)
19403215.....	Weight (x4)
19406058.....	Poly Cap (x2)
19493278.....	Decals
11056979.....	Instructions
11056980.....	Marking Guide, Cover Story Leaflet

1/48

MM

Military Miniature

www.tamiya.com



RUSSIAN MEDIUM TANK

T-34-85



ソビエト中戦車 T-34-85

1941年6月、ソビエトに侵攻を開始したドイツ軍は、ソ連軍が開発した新鋭中戦車、T-34と対峙しました。76.2mm戦車砲を主砲とし、避弾経始に優れた傾斜装甲と高い機動力を兼ね備えたT-34は、当時ドイツ軍の主力だったIII号戦車やIV号戦車の砲撃をやすやすと跳ね返し、それらを上回る火力で圧倒。第二次大戦の開戦以来、快進撃を続けていたドイツ戦車部隊を驚愕させたのです。この事態にドイツ軍は、装甲・武装ともに従来の戦車からいっそう強化した、タイガーIやパンサーなどの新型戦車を開発。1943年7月の大攻勢、クルスクの戦いを皮切りに次々と前線へ投入します。一方ソ連軍も、こうした新型戦車に対抗するためにT-34の強化を決定。火力や防御力の向上はもちろん、T-34で問題となっていた砲塔内の狭さも見直され、装甲を増強した3人用の大型砲塔に長砲身85mm砲を備えたT-34-85が登場したのです。1944年1月に量産が始まったT-34-85ですが、1943年型と呼ばれる初期

Operation Barbarossa, the German invasion of the Soviet Union in June 1941, was to prove a massive catalyst for the evolution of armor: first, the Wehrmacht struggled against the sloped armor, 76.2mm gun and mobility of the Russian T-34, which was more than a match for their Pz.Kpfw.III and IV tanks; powerful replacements such as the Tiger I and Panther were developed and used in numbers from the Battle of Kursk in July 1943. This in turn forced a re-evaluation of the T-34 to address now-lacking firepower and survivability, plus the cramped turret. The resulting T-34-85 had a larger, heavier-armored turret with an 85mm gun and room for three crew; early production (January 1944) T-34-85s were known as Model 1943 tanks and were deployed almost straight off of the

Die Operation Barbarossa, die deutsche Invasion in der Soviet Union im Juni 1941 stellte sich als Katalysator für die Entwicklung der Panzertechnik heraus: zuerst kämpfte die Wehrmacht mit der schrägen Panzerung und der 76,2mm Kanone, sowie mit der Mobilität des russischen T-34, der mehr als eine Herausforderung für die PzKpfW III und IV war. Mächtige Nachfolger wie der Tiger I und der Panther wurden entwickelt und ab der Schlacht am Kursker Bogen in größerer Stückzahl eingesetzt. Das führte zu einer Neukonstruktion des T-34 um die nun zu geringe Feuerkraft und die Überlebensfähigkeit, sowie den engen Turm verbesserten. Das Ergebnis war der T-34-85 mit einem schwereren besser gepanzerten Turm mit einer 85mm Kanone und Raum für 3 Besatzungsmitglieder. Die erste Produktion (Januar 1944) des T-34-85 wurde bekannt als Modell 1943 und die Panzer wurden direkt von der

L'Opération Barbarossa, l'invasion de l'Union Soviétique en juin 1941 influera considérablement sur le développement des blindés : dans un premier temps, la Wehrmacht fut confrontée au blindage incliné, au canon de 76,2mm et à la mobilité des T-34 russes qui étaient des adversaires redoutables pour ses Panzer III et IV. Pour y remédier furent développés les puissants Tiger I et Panther utilisés en grand nombre durant la Bataille de Koursk en juillet 1943. Cela obligea les russes à revoir le T-34 pour remédier à sa puissance de feu et sa protection maintenant insuffisantes et à sa tourelle exigüe. Il en résulta le T-34-85 avec une tourelle plus vaste et au blindage renforcé abritant un canon de 85mm et assez de place pour trois hommes d'équipage ; les T-34-85 de début de production (janvier 1944) étaient connus sous la désignation de Modèle 1943 et furent

の生産車は早急に前線へ投入するための暫定的な車輛であり、生産中に様々な改良が施されていきました。1944年2月頃に量産がスタートした1944年型は、構造を簡略化した新型主砲の導入によって砲身基部がシンプルな形状になり、ペリスコープなどの各種装備も更新。1945年初頭になると、2枚から1枚式に簡略化されたキューボラハッチが特徴的な車輛が登場しました。1944年から1946年までに25,000輛以上が製造されたT-34-85は、1944年夏のソ連軍大攻勢、バグラチオン作戦や、翌年4月のベルリン侵攻など大戦終盤の重要な局面で遺憾なく実力を発揮。新型戦車を待ち望んでいたソ連兵たちの期待に応え、76.2mm砲とは段違いの威力を持つ85mm砲と、膨大な生産数を活かしてソ連軍の勝利に貢献しました。さらに、大戦後は東側諸国やアラブ諸国に輸出され、朝鮮戦争やベトナム戦争、中東戦争など世界各地で奮闘。傑作戦車T-34-85の名を広く世に知らしめたのです。

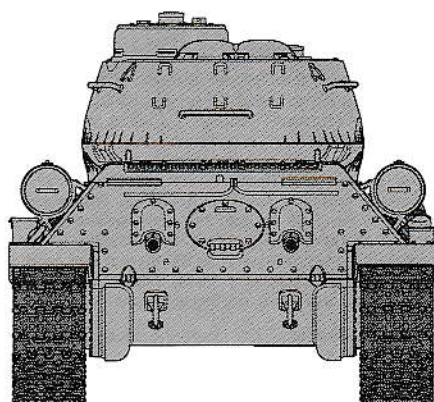
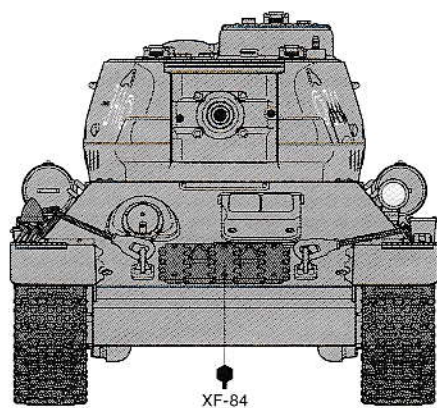
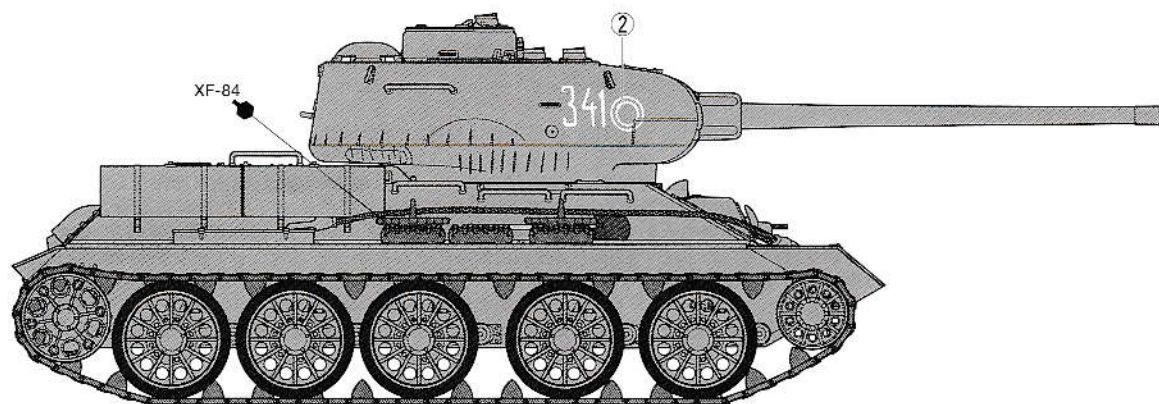
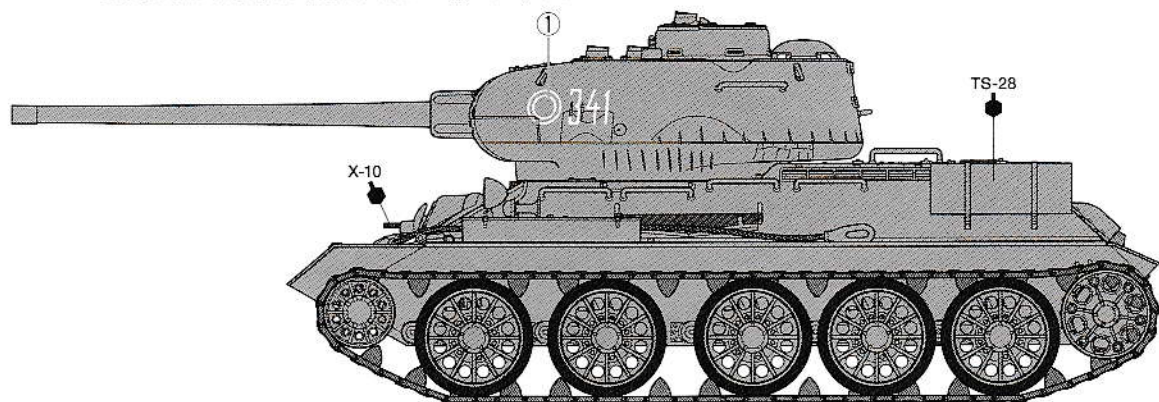
production line. Improvements were integrated into the design thereafter, leading to the Model 1944 T-34-85, manufactured from February 1944 and employing a new streamlined gun with simple barrel mount and updated periscope. From early 1945 turret hatches became one piece rather than split. In total, more than 25,000 T-34-85s were produced between 1944 and 1946, taking part in the massive Operation Bagration offensive of Summer 1944 and the advance on Berlin in April 1945 at the close of WWII. Impressive in its performance and the scale on which it was produced, the T-34-85 was a key part of the Red Army. As the Cold War developed it served other militaries in the Warsaw Pact, even being exported to client states, and taking part in the Korean War and the Vietnam War.

Fertigung an die Front geliefert. Nachher wurden weitere Verbesserungen eingeführt, was zum Modell 1944 des T-34-85 führte, das ab Februar 1944 produziert wurde und eine verbesserte Kanone mit einfacherer Aufhängung besaß und eine neue Zieleinrichtung. Ab Anfang 1945 wurden aus den zweitelligen Turmluken einteilige gemacht. Insgesamt wurden mehr als 25.000 T-34-85 gebaut zwischen 1944 und 1946. Sie nahmen Teil an der Operation Bagration im Sommer 1944 und beim Vormarsch nach Berlin im April 1945 zum Ende des II Weltkrieges. Eindrucksvoll durch seine Leistung und die hohen Produktionsstückzahlen spielte der T-34-85 eine Schlüsselrolle in der roten Armee und wurde in diverse Staaten exportiert. Mit dem kalten Krieg diente der T-34-85 in den Armeen des Warschauer Pakts und nahm am Korea Krieg und am Vietnam Krieg teil.

déployés dès leur sortie d'usine. Des améliorations furent rapidement effectuées, menant au T-34-85 Modèle 1944 produit à partir de février 1944 et équipé d'un nouveau canon profilé avec un bouclier simplifié et un périscope amélioré. A partir de début 1945, les trappes de tourelle devinrent monoblocs, plutôt qu'en deux parties. Au total, plus de 25.000 T-34-85 furent produit entre 1944 et 1946, prenant part à l'offensive massive Bagration de l'été 1944 et à l'avance sur Berlin en avril 1945, à la fin de la 2^{ème} G.M. Remarquable par ses performances impressionnantes et sa production gigantesque, le T-34-85 tint un rôle essentiel dans l'Armée Rouge. Au début de la Guerre Froide, il servit dans d'autres armées du Pacte de Varsovie et fut également exporté dans d'autres pays, prenant part aux Guerres de Corée et du Vietnam.

MARKING & PAINTING

A 《第3親衛戦車軍 第7親衛戦車軍団 1945年 ベルリン》
7th Guards Tank Corps, 3rd Guards Tank Army, Berlin, 1945



B 《第2親衛戦車軍 第9親衛戦車軍団 1945年 ベルリン》
9th Guards Tank Corps, 2nd Guards Tank Army, Berlin, 1945

