

A-7 SOVIET ASSAULT WWII GLIDER

A-7 ДЕСАНТНЫЙ ПЛАНЕР

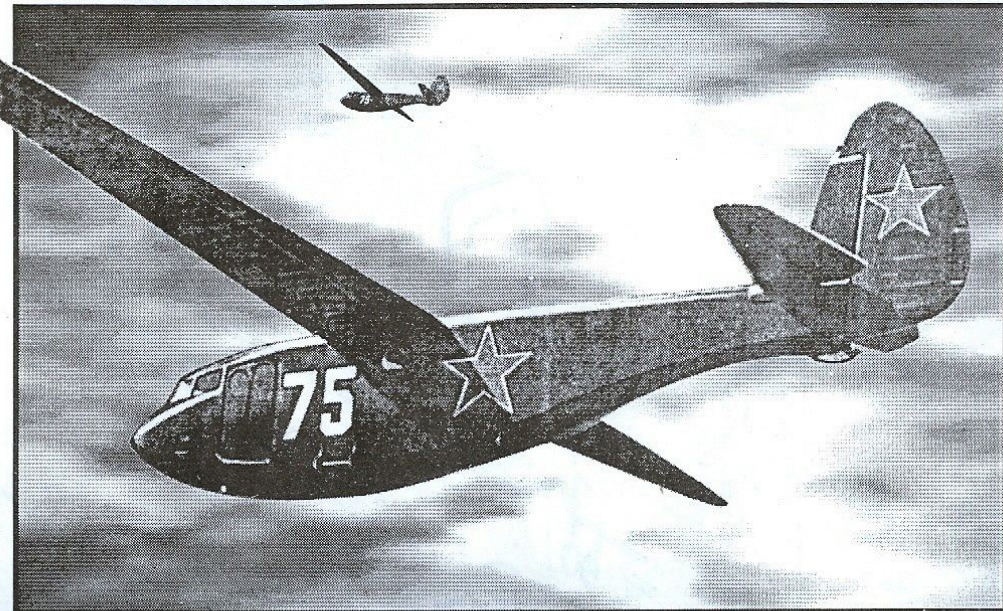
MODEL
KIT

AE
72026



AER MOLDOVA

СБОРНАЯ
МОДЕЛЬ



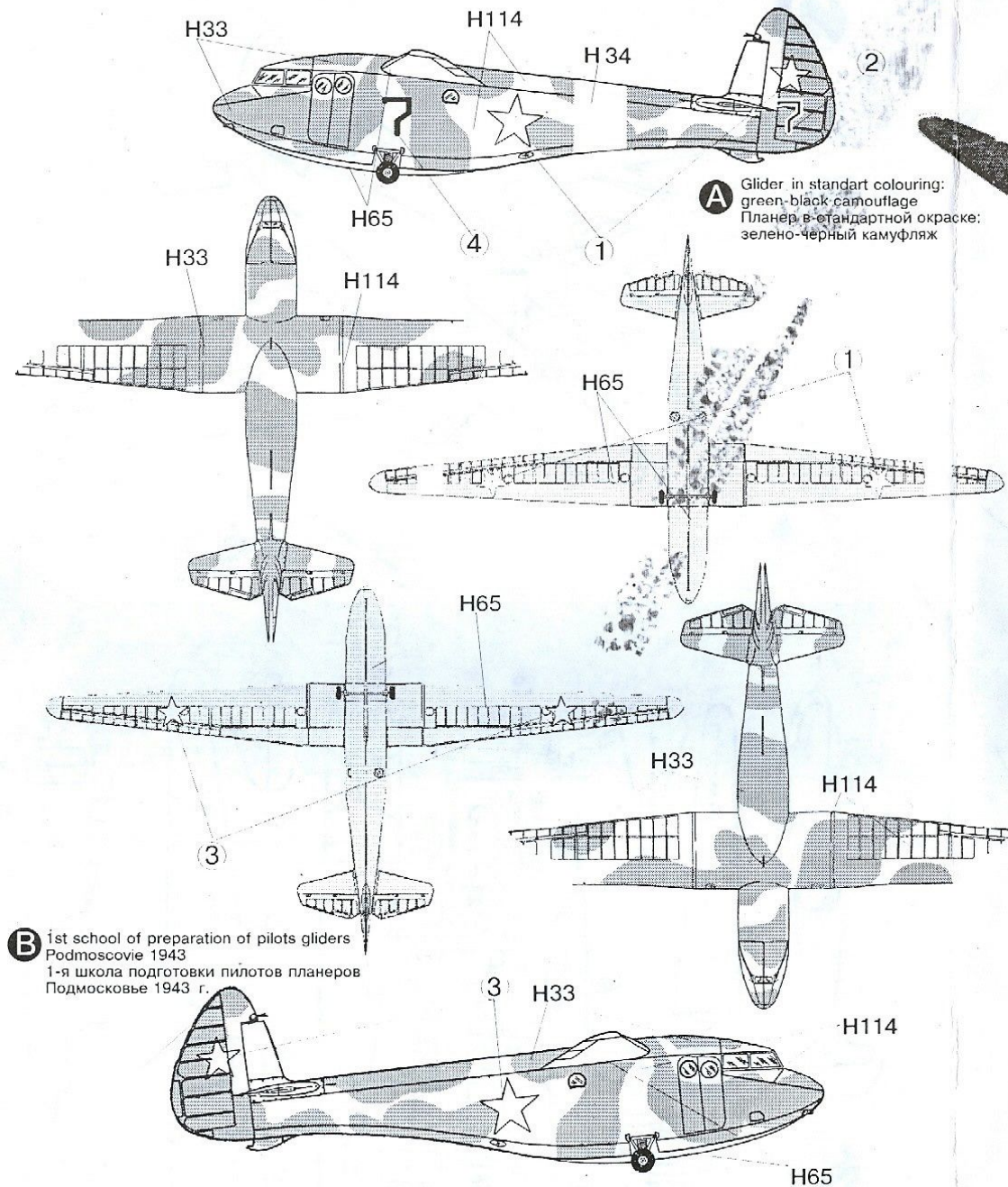
A-7 heavy assault seven-seater glider was constructed by O.K. Antonov in 1942 and was adopted in Air Force. Its design on the whole consisted of wood, it had removed chassis in the flight. It was took in tow by BD-3F, SB and DB-3 bombers. Assault gliders A-7 took an active part in the World War II in operations for supply of partisans. So from 6 to 20 March 1943 in Kalinin front assault glider sub-unit of 3-rd Air Force Army conducted an operation for supply of Byelorussian partisans. In it participated 35 A-7 gliders, and 30 GR-29. For 96 flights were transferred 50 t of ammunition, 256 men, 5 printing-houses and 16 radio stations. Thanks to its simplicity and reliability A-7 assault glider was widely used in Air landing Force of the Red Army.

Тяжелый семиместный десантный планер А-7 был сконструирован О.К. Антоновым и в 1942 году стал поступать на вооружение воздушно-десантных войск. Конструкция планера состояла в основном из дерева, он имел убирающиеся в полете шасси. Буксировался планер за самолетами-бомбардировщиками БД-3Ф, СБ и ДБ-3. Десантный планер А-7 использовался в Великой Отечественной войне в операциях по снабжению партизан боеприпасами, провиантом и людьми. Так, на Калининском фронте с 6 по 20 марта 1943 года планерно-десантным подразделением 3-й воздушной армии была проведена операция по снабжению белорусских партизан. В ней участвовали 35 планеров А-7 и 30 ТР-29. За 96 вылетов было переброшено 50 т боеприпасов, 256 человек, 5 типографий и 16 радиостанций. Простой и надежный, десантный планер А-7 был наиболее распространенным в воздушно-десантных войсках Советской Армии.

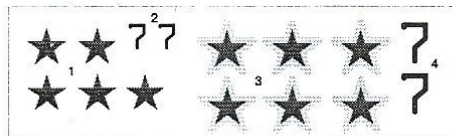
Technical data:
 Length - 10,54 m
 Wing-spread - 18 m
 Weight of empty - 955 kg
 Flying weight - 1875 kg
 Speed of towage - 300 km/h
 Speed of gliding - 400 km/h
 Speed of lowering - 80 km/h

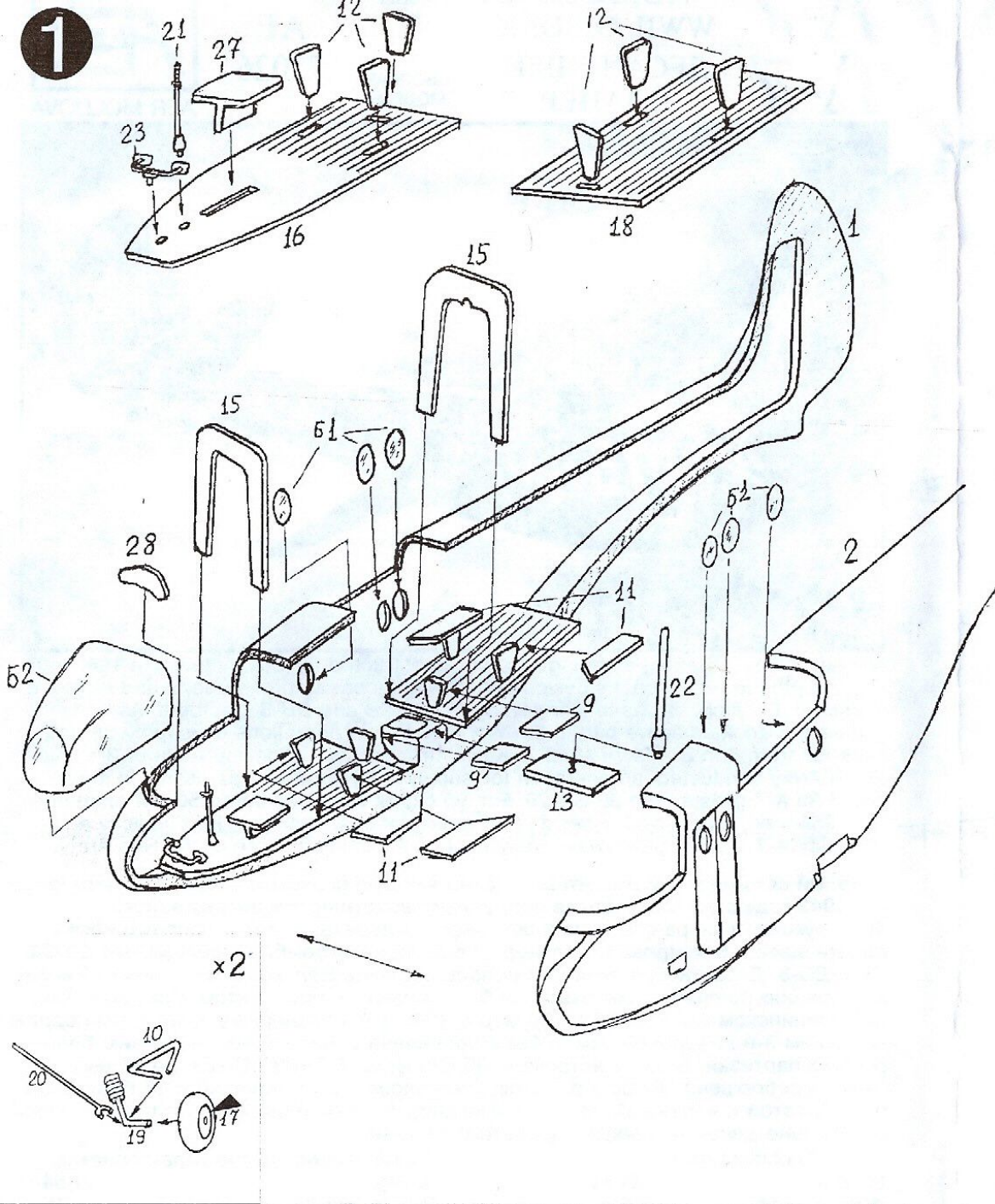
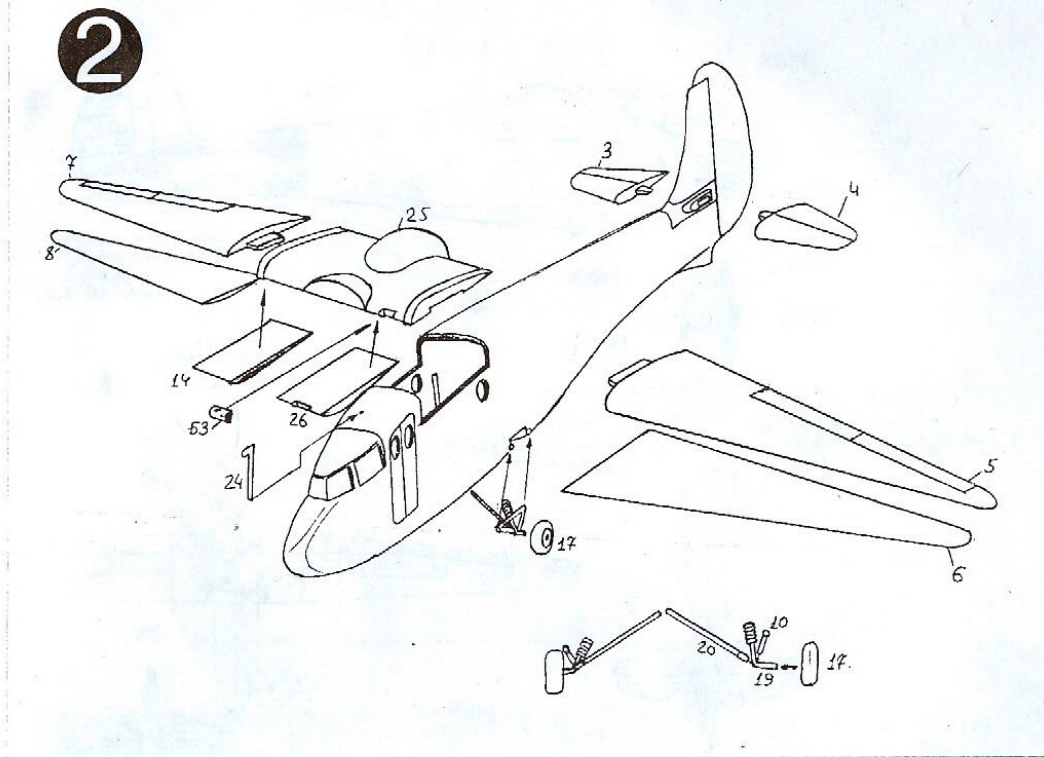
Тактико-технические характеристики:
 Длина - 10,54 м
 Размах крыла - 18 м
 Вес пустого - 955 кг
 Вес полетный - 1875 кг
 Скорость при буксировке - 300 км\ч
 Скорость при планировании - 400 км\ч
 Посадочная скорость - 80 км\ч

A Glider in standart colouring:
green-black camouflage
Планер в-стандартной окраске:
зелено-черный камуфляж



B 1st school of preparation of pilots gliders
Podmoscovie 1943
1-я школа подготовки пилотов планеров
Подмосковье 1943 г.



1**2****3**