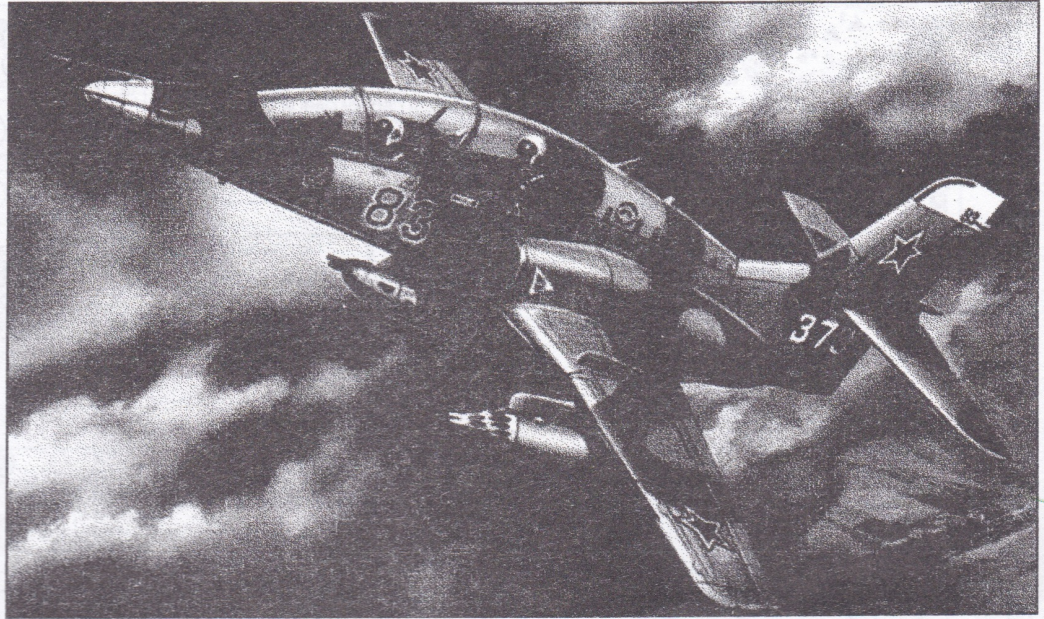


PLASTIC MODEL KITS  
LIMITED EDITION  
CAT.NO.72128



SPAN : 141 mm  
LENGTH : 164 mm  
PARTS : 73 pieces  
**SCALE:1/72**



The Design Bureau named after A. I. Mikoyan has developed new two-seater training aircraft MiG-AT in 1996 in order to train the pilots for the fighters of fourth and fifth generation. Striving to reduce the weight of the aircraft and fuel consumption, the aircraft designers decided not to install arrow shaped wings. In the construction of the aircraft the composition materials were used. The machine had reliable engines AI-25TLM (AI-25TLM) installed. MiG-AT conducted its first flight on March 16th, 1996.

Two modifications of the aircraft with the French engines TRDD SNECMA "Larsac" 04-R20 (2 X 1440 kilogram-force) and Russian engines RD1700 were built in 2000. The aircraft also had new digital system of remote control and new catapult chairs of "0-0" K-93 class. Apart from Russian Air Force, the most probable buyer of MiG-AT is Indian Air Force



Для обучения пилотов на новые истребители четвертого и пятого поколения в 1996 году в ОКБ им. А. И. Микояна был создан новый двухместный учебно-тренировочный самолет МиГ-АТ. Стремясь уменьшить вес самолета, и как следствие эксплуатационные расходы на топливо, конструкторы отказались от стреловидного крыла. На самолете широко применили композиционные материалы и установили проверенные двигатели AI-25TLM. 16 марта 1996 года МиГ-АТ совершил первый полет.

В 2000 году были построены два варианта самолета с французскими двигателями ТРДД СNECMA "Ларзак" 04-R20 (2 X 1440кгс.) и российскими двигателями РД1700. На самолет так же установили новую цифровую систему дистанционного управления и новые катапультные кресла класса "0-0" К-93. Помимо российских ВВС одним из вероятных покупателей МиГ-АТ является Индия.

The model is executed on technology short run and is intended only for experienced modelers  
Word-wide distributor for AMODEL kits : IBG, Warszawa, Poland  
Fax:(4822)842-56-29 ; E-Mail:ibgsc@ibg.com.pl

Модель выполнена по технологии short run и предназначена только для опытных моделеров  
Дистрибьютор моделей AMODEL : IBG, Варшава, Польша  
Факс:(4822) 842-56-29 ; E-Mail:ibgsc@ibg.com.pl



## USED SYMBOLS / ИСПОЛЬЗУЕМЫЕ СИМВОЛЫ

1

STAGES OF ASSEMBLY  
ЭТАПЫ СБОРКИ

1

NUMBER PARTS  
НОМЕР ДЕТАЛИ

1

APPLY DECALS  
НАНЕСТИ  
ДЕКАЛЬ

A

TO PAINT  
ОКРАСИТЬ

GLUE  
КЛЕИТЬ



DON'T GLUE  
НЕ КЛЕИТЬ

?

OPTIONAL  
НА ВЫБОР



MAKE A HOLE  
ВЫПОЛНИТЬ  
ОТВЕРСТИЕ



DETACH WITH KNIFE  
ОТДЕЛИТЬ НОЖОМ

2X

QUANTITY OF OPERATIONS(PARTS)  
КОЛИЧЕСТВО ОПЕРАЦИЙ(ДЕТАЛЕЙ)



## USED PAINTS / ИСПОЛЬЗУЕМЫЕ КРАСКИ

A

HUMBROL 84  
MID STONE  
КОРИЧНЕВЫЙ

B

HUMBROL 63  
SAND  
ПЕСОЧНЫЙ

C

HUMBROL 146  
AIRCRAFT GREY  
СВЕТЛО СЕРЫЙ

D

HUMBROL 34  
WHITE  
БЕЛЫЙ

E

HUMBROL 33  
BLACK  
ЧЕРНЫЙ

F

HUMBROL 11  
SILVER  
СЕРЕБИСТЫЙ

G

HUMBROL 32  
DARK GREY  
ТЕМНО СЕРЫЙ

H

HUMBROL 27004  
GUN METAL  
СТАЛЬНОЙ СЕРЫЙ

J

HUMBROL 27003  
POLISHED STEEL  
ПОЛИРОВАННАЯ СТАЛЬ

K

HUMBROL 145  
MEDIUM GREY  
СРЕДНЕ-СЕРЫЙ

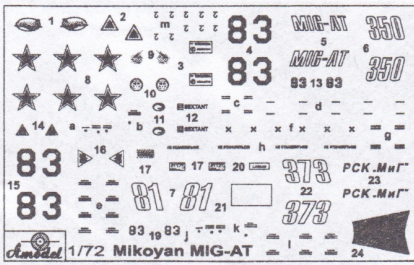
L

HUMBROL 101  
MID GREEN  
СРЕДНЕ ЗЕЛЕНый

M

HUMBROL 64  
LIGHT GREY  
СВЕТЛО СЕРЫЙ

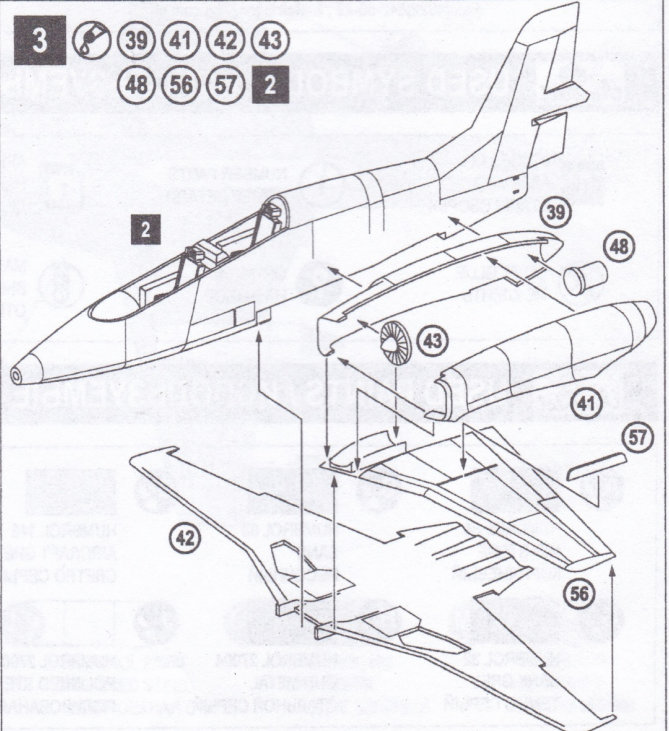
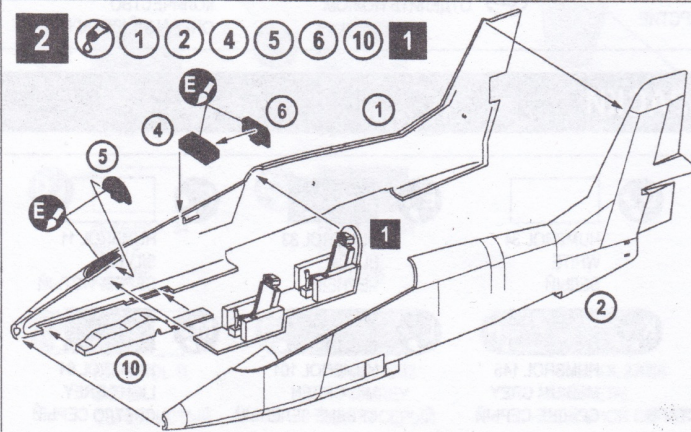
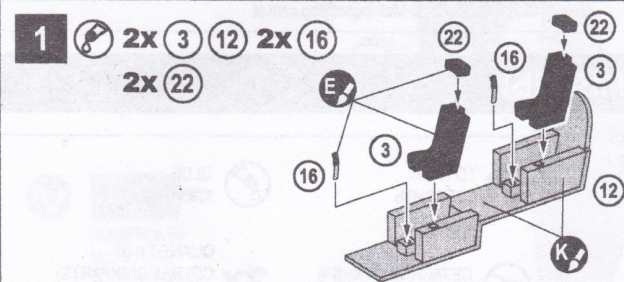
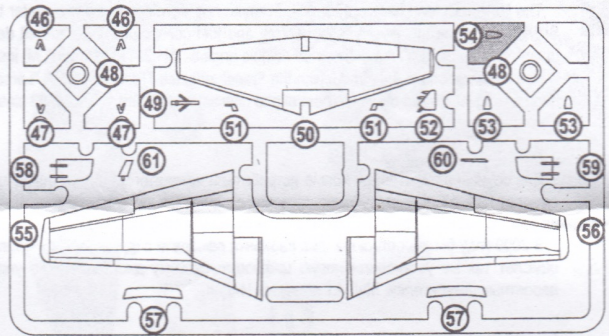
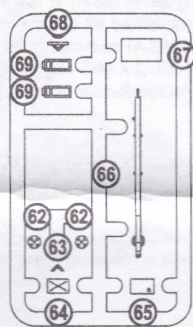
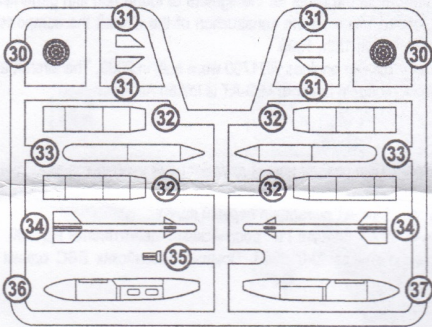
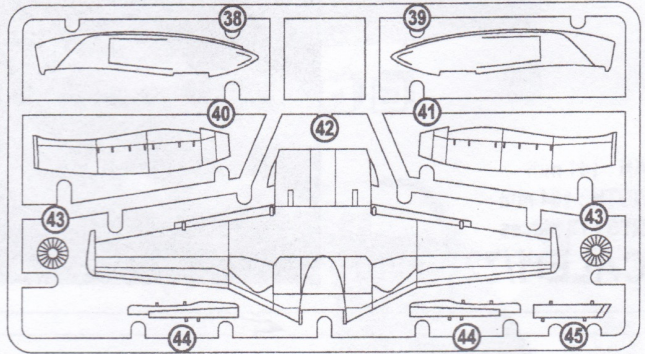
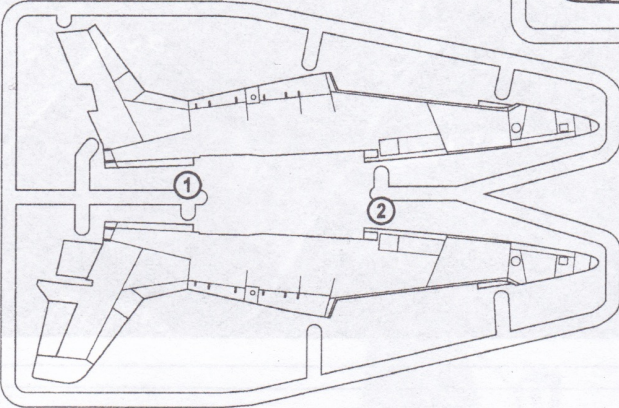
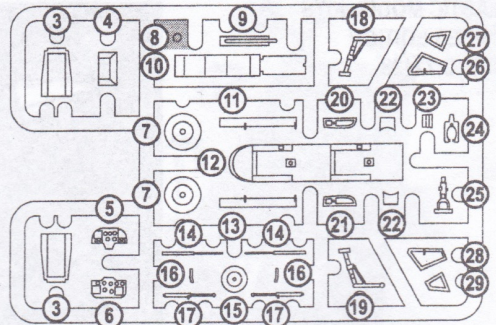
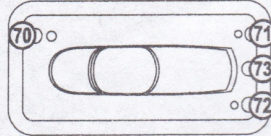




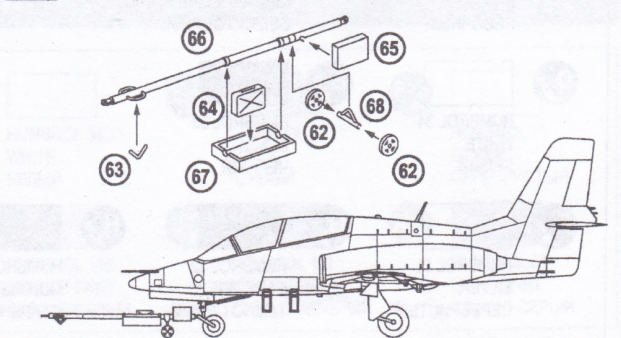
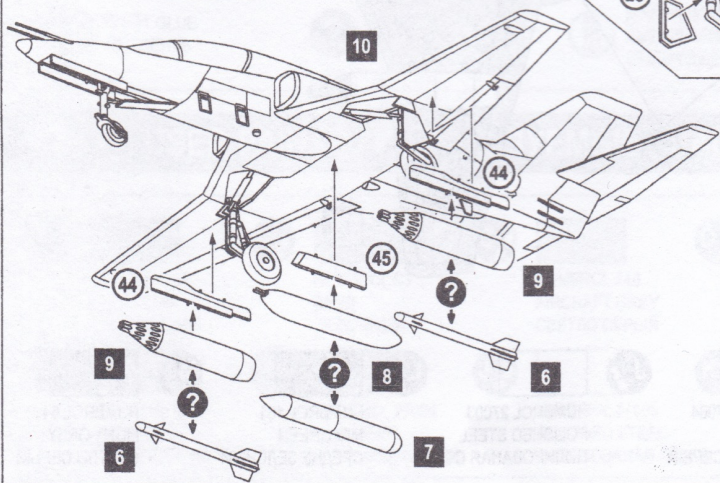
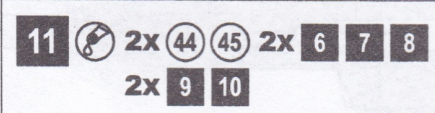
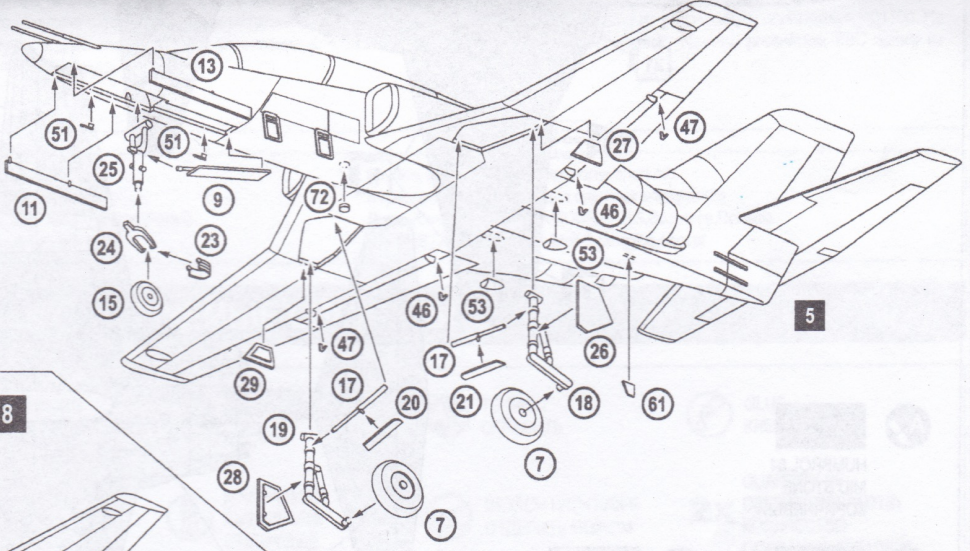
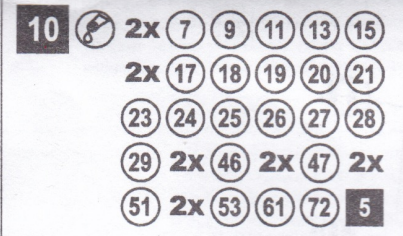
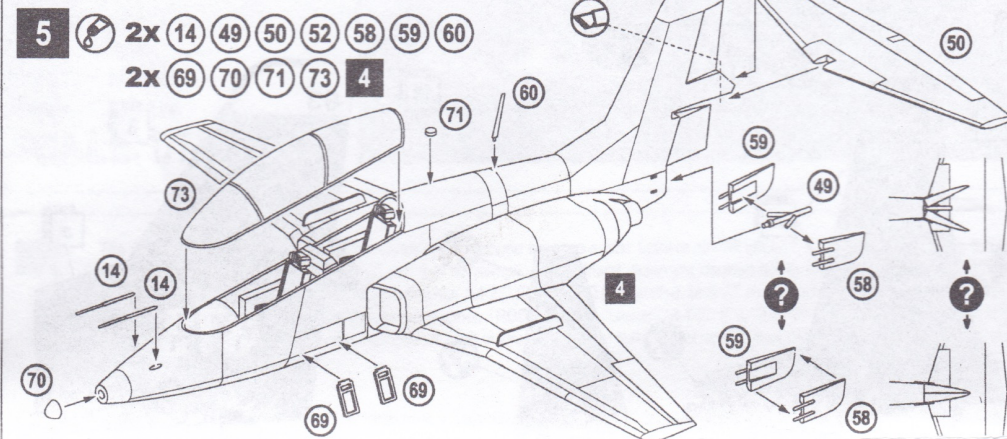
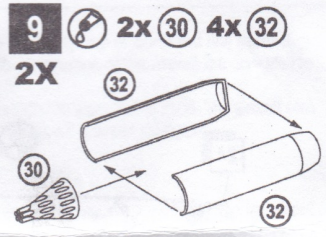
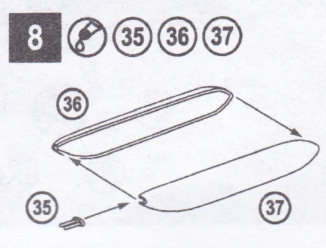
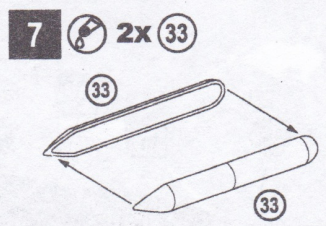
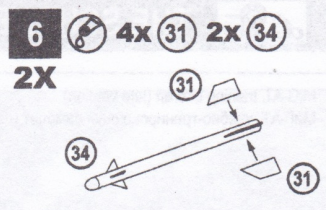
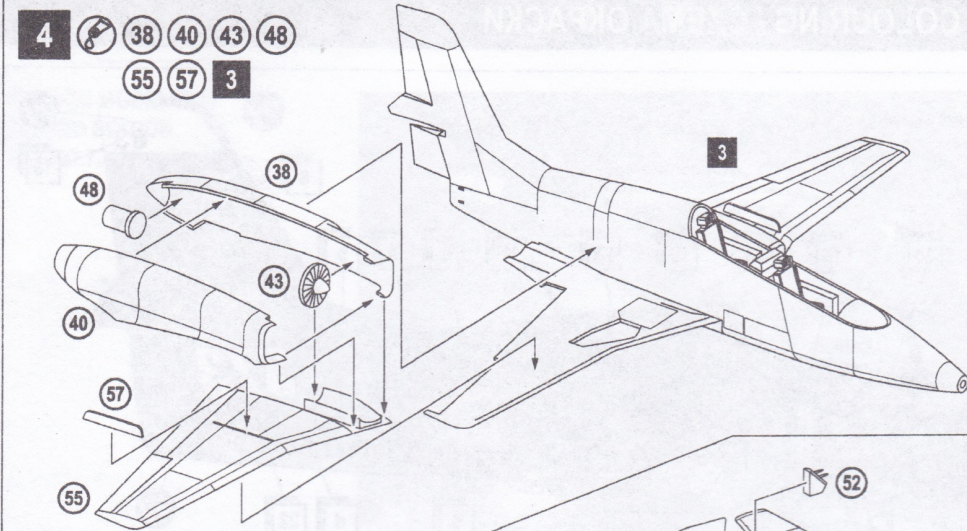
DECALS FOR ONE VERSION OF COLOURING  
ДЕКАЛЬ ДЛЯ ОДНОГО ВАРИАНТА ОКРАСКИ

73 DETAILS FOR ASSEMBLY OF ONE MODEL  
73 ДЕТАЛИ ДЛЯ СБОРКИ ОДНОЙ МОДЕЛИ

PARTS NOT FOR USE  
ПРИ СБОРКЕ НЕ ИСПОЛЗУЮТСЯ



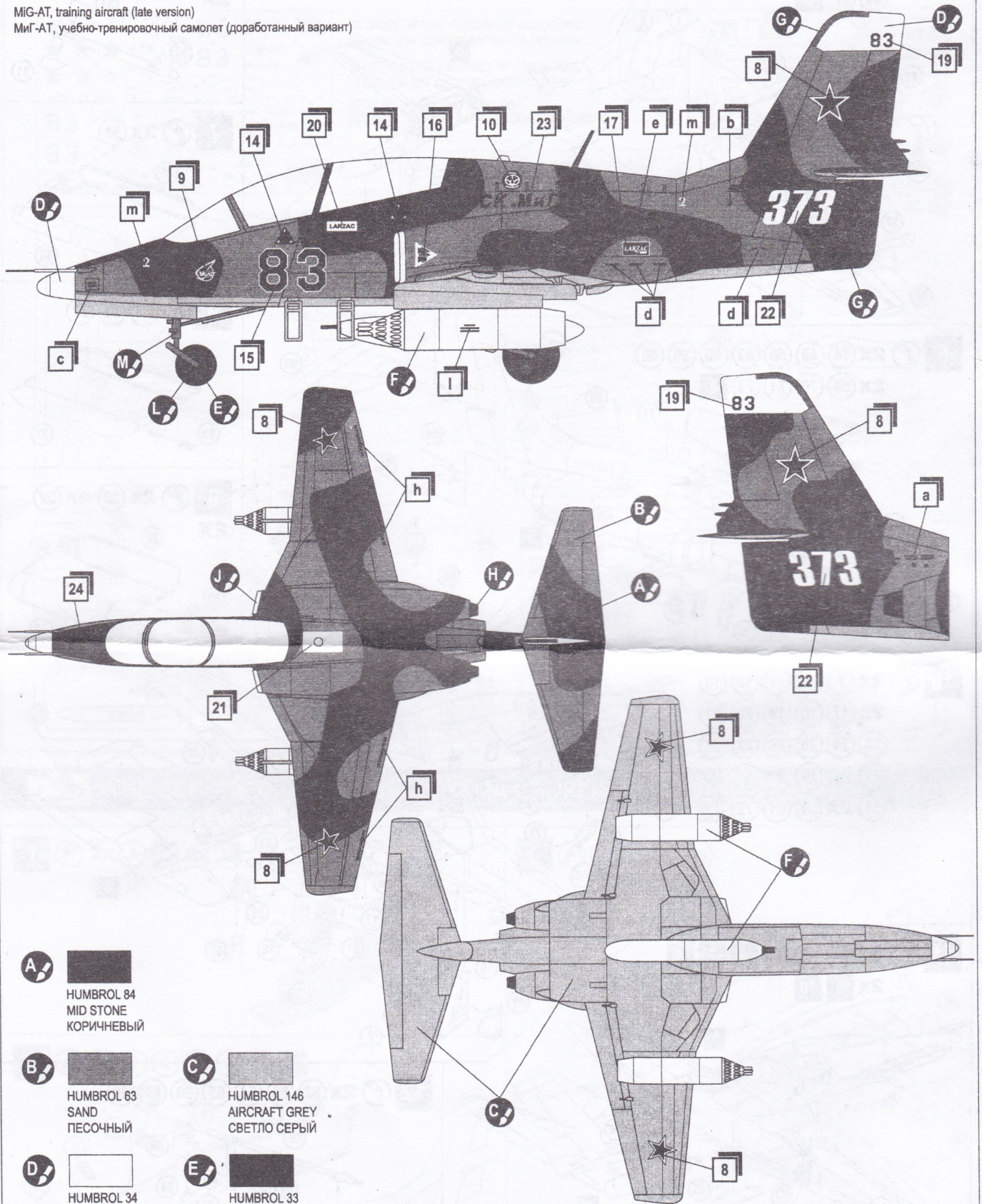






MiG-AT, training aircraft (late version)

МиГ-АТ, учебно-тренировочный самолет (доработанный вариант)



**HUMBROL 84**  
MID STONE  
КОРИЧНЕВЫЙ



**HUMBROL 63**  
SAND  
ПЕСОЧНЫЙ



**HUMBROL 34**  
WHITE  
БЕЛЫЙ



**HUMBROL 11**  
SILVER  
СЕРЕБРИСТЫЙ



**HUMBROL 146**  
AIRCRAFT GREY  
СВЕТЛО СЕРЫЙ



**HUMBROL 33**  
BLACK  
ЧЕРНЫЙ



**HUMBROL 32**  
DARK GREY  
ТЕМНО СЕРЫЙ



**HUMBROL 27004**  
GUN METAL  
СТАЛЬНОЙ СЕРЫЙ



**HUMBROL 27003**  
POLISHED STEEL  
ПОЛИРОВАНАЯ СТАЛЬ



**HUMBROL 101**  
MID GREEN  
СРЕДНЕ ЗЕЛЕНЫЙ



**HUMBROL 64**  
LIGHT GREY  
СВЕТЛО СЕРЫЙ