



1/700 WATER LINE SERIES 226

UNRYU 雲龍

JAPANESE AIRCRAFT CARRIER
日本海軍 航空母艦
(うなりゅう)

WATER LINE SERIES



※イラストと製品は異なる所があります。

組み立てる前に必ずお読み下さい。

- 組み立てモデルですので、作る前に組み立て説明書をお読み下さい。
- 部品を取り出した後のビニール袋は、小さな子供が頭から被ったりすると窒息する危険がありますので、破り捨てして下さい。
- 部品はきれいに切り取り、切り取ったあとのクズは捨てして下さい。
- 部品は商品の都合上やむなく尖っている所がありますので危険です。使用目的以外は、絶対に遊ばないで下さい。特に小さなお子様のいる家庭では注意して下さい。
- 部品の切り取りにはニッパーを使用し、バリ等の余分な部品はナイフ、ヤスリ等で仕上げます。また、ニッパー、ナイフ、ヤスリ等を不用意に取り扱くと、刃先等で手、指、足等を切る可能性がありますので10才以下の方は、保護者の方が行って下さい。
- 小さな部品がありますので、誤って飲み込まないように注意して下さい。窒息などの危険があります。誤飲の危険がありますので、対象年齢未満のお子様には絶対に与えないで下さい。
- (接着剤、塗料を使用する場合は、下記に注意して下さい。)
接着剤、塗料は口の中に入れて下さい。中毒の危険があります。接着剤、塗料が目に入った時は、すぐに大量の水で洗い流して、医師に相談して下さい。閉め切った室内では使用しないで下さい。中毒の危険があります。近くでの火の使用も絶対に止めて下さい。引火する危険があります。
- 直射日光の当たる場所や、高温・多湿になる場所には放置しないで下さい。

Information importante à lire avant de monter ce modèle :

- Ce modèle doit être assemblé. Lisez les instructions de montage avant de commencer l'assemblage.
- Après déballage du kit, veillez à vous débarrasser des sacs en plastique pour éviter tout risque d'étouffement des enfants en bas âge qui pourraient les placer sur leur tête.
- Détachez soigneusement les branches d'arbres, et jetez les déchets.
- En raison des conditions de fabrication, certaines pièces possèdent des parties pointues qui peuvent être dangereuses. S'assurer de ne pas jouer avec le contenu en l'utilisant pour d'autres buts. Les familles ayant des enfants en bas âge devront faire très attention.
- Utilisez une pince coupante pour dégrapper les pièces, et éliminez toutes les bavures résiduelles sur les pièces à l'aide d'un couteau de modélisme ou d'une lime. Puisqu'une manipulation incorrecte des pinces, des couteaux de modélisme ou des limes peut se produire, il y a un risque de blessure des mains, des doigts ou des jambes, les enfants de moins de 10 ans devront demander à leurs parents ou leur gardien d'effectuer les travaux.
- Ce kit contient de petites pièces, ne convient pas à des enfants en-dessous de l'âge prévu pour l'usage de ce produit: risque d'étouffement. Du fait d'un risque d'étouffement, soyez absolument sûr de ne pas les donner aux enfants plus jeunes que l'âge prévu pour l'usage de ce produit.
- Lorsque vous utilisez de la colle et des peintures, suivez attentivement les points suivants :
La colle et les peintures ne doivent pas être ingérées, car il y a un risque d'empoisonnement. Si la colle ou les peintures entrent en contact avec les yeux, lavez avec une grande quantité d'eau et contactez immédiatement un docteur.
N'utilisez pas la colle ou les peintures dans des endroits fermés, car il y a un risque d'empoisonnement, veillez à travailler dans un endroit bien ventilé ou près d'une fenêtre ouverte.
N'utilisez pas la colle ou les peintures près de sources de chaleur ou d'une flamme, car il y a un risque d'incendie.
- Ne laissez pas ce produit dans des endroits exposés directement à la lumière du soleil ou dans des endroits à forte température ou humides.

Important Information to be Read before Assembling this Product

- This model needs to be assembled. Read the assembly instructions before beginning to assemble it.
- After taking the product out of the plastic bag, tear the plastic bag and discard it, since there will be a danger of suffocation if young children place the bag over their head.
- Cleanly clip the parts from the trees, and discard the trees after all the parts have been clipped.
- Due to manufacturing circumstances it is unavoidable that there will be sharp places which will be dangerous. Be sure not to play with the contents such as by using them for other purposes. Households with young children should be particularly careful.
- Use nippers for removing parts, and finish any burr remaining on parts using a knife or file. Because the mishandling of nippers, cutter knives or files may result in sharp edges cutting hands, fingers, or legs, children younger than 10 years old should have the work carried out by a parent or guardian.
- As the kit contains small parts, take care not to swallow them by mistake, since there may be a danger of choking. Due to the danger of mistakenly swallowing parts, be absolutely certain not give them to children younger than the target age.
- (In the situation where you use cement or paints, take care of the following points)
Do not put cement or paint in your mouth, since there will be a danger of poisoning. If cement or paint gets in your eyes, immediately wash it away with a large amount of water and consult a doctor.
Do not use cement or paint in enclosed rooms, since there will be a danger of poisoning. Absolutely do not use cement or paint near sources of flame, since there will be a danger of ignition.
- Do not leave the product in locations subject to direct sunlight or in places with high temperatures or much humidity.

Wichtige Information vor dem Montieren dieses Modellbausatzes:

- Dieses Modell muss montiert werden. Lesen Sie vor der Montage die Montageanweisungen durch.
- Nach dem Entfernen der Teile des Modellsatzes reißen Sie die Plastikverpackungstüte auf, um zu verhindern, dass kleine Kinder damit spielen und sie sich über den Kopf ziehen; dabei besteht Erstickungsgefahr.
- Lösen Sie die Bausatzteile vorsichtig aus den Spritzlingen und entsorgen Sie den Abfall.
- Herstellungsbedingt ist es unvermeidlich, dass es scharfkantige Stellen gibt, die gefährlich sein können. Stellen Sie sicher, den Inhalt nicht zu anderen als den vorgesehenen Zwecken zu verwenden. Bausätze wegen verschluckbarer Kleinteile außerhalb der Reichweite von Kindern aufbewahren.
- Verwenden Sie eine Kneifzange zum Entfernen von Teilen und entfernen Sie Grate mit einem Messer oder einer Feile. Durch falschen Umgang mit Kneifzangen, Schneidmessern oder Feilen können scharfe Kanten mit Verletzungsgefahr entstehen. Daher nicht geeignet für Kinder unter 10 Jahren und nur unter Aufsicht eines erfahrenen Erwachsenen.
- Der Bausatz enthält verschluckbare Kleinteile. Es besteht Erstickungsgefahr! Bewahren Sie die Teile daher außerhalb der Reichweite von Kindern auf.
- Bei Verwendung von Klebstoffen und Lacken achten Sie auf die folgenden Punkte:
Klebstoffe und Lacke dürfen nicht verschluckt werden, da Vergiftungsgefahr besteht. Falls Klebstoffe oder Lacke in die Augen geraten, sofort mit viel fließendem Wasser ausspülen und anschließend einen Arzt aufsuchen.
Klebstoffe und Lacke dürfen nicht an geschlossenen Orten verwendet werden, da beim Einatmen Vergiftungsgefahr besteht.
Klebstoffe und Lacke dürfen nicht in der Nähe offener Flammen verwendet werden, da Entzündungsgefahr besteht.
- Legen Sie das Produkt nicht im direkten Sonnenlicht oder an Orten mit hohen Temperaturen oder Luftfeuchtigkeit ab.

组装前请务必阅读。

- 本品为组装模型。组装前请阅读组装说明书。
- 取出组装零件后的塑料袋，若被套在幼儿的头上，会有窒息的危险，应立即剪破丢弃。
- 正确剪下组装零件，并丢弃剩余的残品。
- 根据产品各部的组配，有些尖突零件比较危险。除组装外，严禁玩耍。特别是有幼童的家庭更应注意。
- 应使用钳子裁剪各部零件，毛边等多余部分用刻刀、锉刀加工。使用钳子、刻刀、锉刀时应注意安全，防止刀尖、刀刃划破手脚指头。未满14岁的儿童应在家长的指导下进行组装。
- 防止误食微小零件，否则会有窒息的危险。误食很危险，严禁让未对对象年龄的儿童玩耍这些零件。
- (使用粘合剂、涂料时应注意以下事项)
不要将粘合剂、涂料放入口中，否则会有中毒的危险。
粘合剂、涂料不慎进入眼内时，应立即用大量清水冲洗后及时就医。
不要在密封的房间内使用，否则会有中毒的危险，严禁在近火处使用，否则会引起火灾。
- 禁止放置在直射阳光、高温、潮湿等处。

(株)アオシマ文化教材社 〒420-0922 静岡市葵区流通センター12番3号
AOSHIMA BUNKA KYOZAI Co. Ltd. 12-3 RYUTSU CENTER, AOI-KU, SHIZUOKA CITY, SHIZUOKA 420-0922, JAPAN

Creos	Japanese	English	German	French	Chinese (Simplified)
H 8 C 8	シルバー	Silver	Silber	Argent	銀色
H 11 C 62	つや消し白	Flat White	Matt Weiß	Blanc Mat	亚白色
H 12 C 63	つや消し黒	Flat Black	Matt Schwarz	Noir Mat	亚黑色
H 17 C 29	艦底色	Cocoa Brown	Kakaobraun	Marron Cacao	朱古力棕色
H 27 C 44	タン	Tan	Hellbraun	Marron Clair	棕褐色
H 37 C 43	ウッドブラウン	Wood Brown	Holz-Braun	Bois	木棕
H 59 C 15	暗緑色	Ijn Green	Ijn Grün	Verde Ijn	濃緑色 (1)
H 61 C 35	明灰白色	Ijn Gray	Ijn Grau	Gris Ijn	浅灰白色
H 83 C 32	軍艦色(2)	Dark Gray (2)	Dunkel Grau (2)	Gris Fonce (2)	深灰色(2)

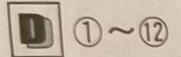
Creos CS612 Mr.カラー 日本海軍艦艇色セット② 日本海軍迷彩色 SC04 SC05 SC06

■はペイントマークです。■ is Paint Mark. ■ Zeichen Anstrich. ■ Marque De Peindre. ■ 是涂颜色的标记

- 水性ホビーカラーと **Mr. COLOR** はまぜられません。
- H□ は株式会社 GSIクレオス 水性ホビーカラーの色番号です。
- C■ は **Mr. COLOR** の色番号です。
- ★ 塗料およびプラモデル用接着剤は別にお買い求め下さい。
- 工具、塗料についての詳しい使用方法は、各商品の説明をご覧ください。
- Can't mix AQUEOUS HOBBY COLOR and Mr. Color.
- H□ is the color number of AQUEOUS HOBBY COLOR of GSI Creos Corporation
- C■ is the color number of Mr. Color of GSI Creos Corporation.
- ★ As this kit does not include any paint and/or glue, please buy them by separately.
- Please see the instructions of each product for the use of tools and paints in details.

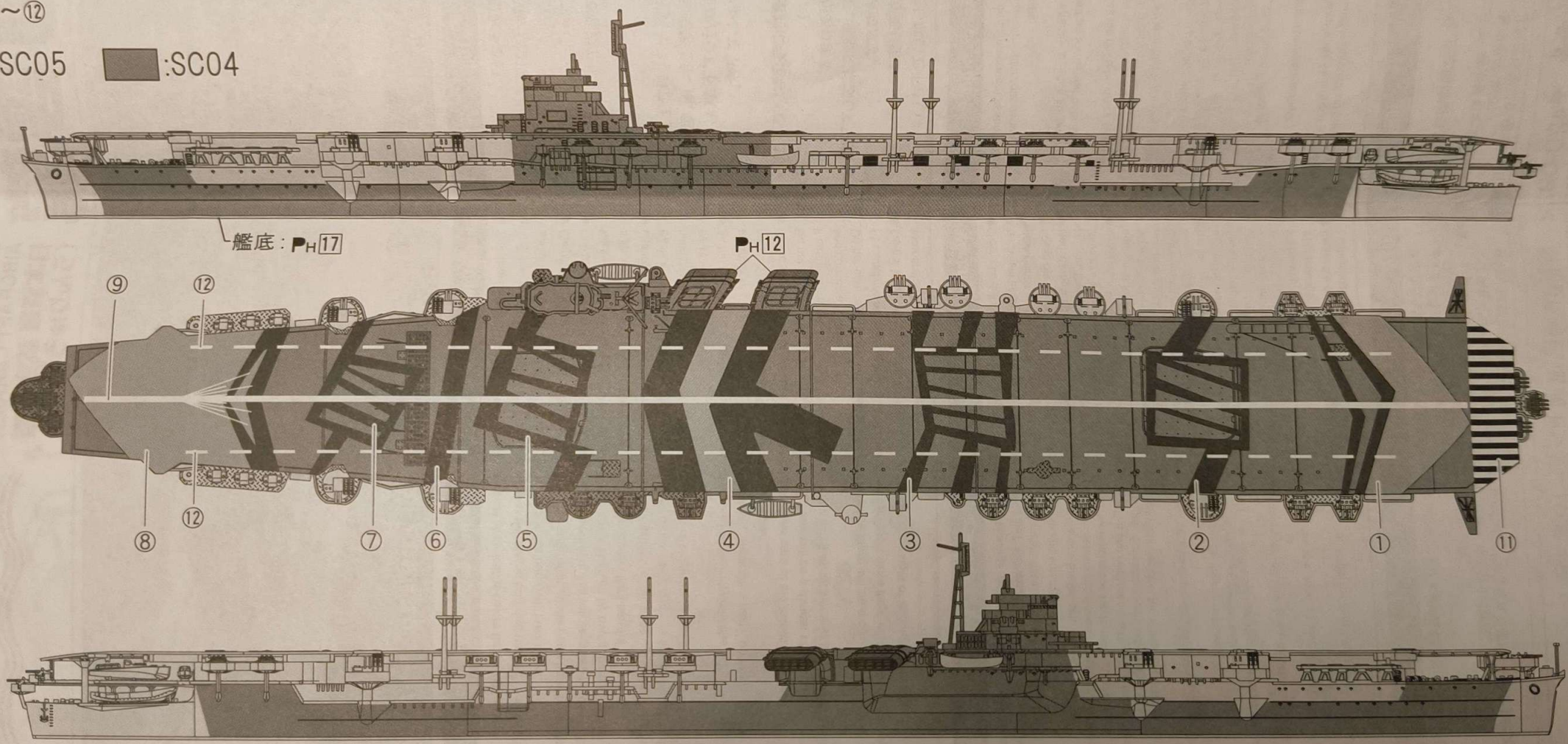
日米開戦必至という状況下で日本軍は、空母3隻を含む戦列艦建造計画を立案した。その中に「飛龍改」と呼ばれる中型空母1隻の建造が含まれていた。これが後の「雲龍」であり、開戦という事態によってその建造・完成が急がれるので、「飛龍」の設計図を流用・改訂して行われることになった。1942年6月に起きたミッドウェー海戦において4隻の空母を失った日本軍は、早急に空母陣の立て直しを迫られる事になった。この対応の一つとして建造中の艦を空母へ改造するなどの対策がたてられたが、航空機搭載力・建造工程などが検討された結果、日本軍は「雲龍」型空母を量産して戦力の充実を維持していくという方針を採用し、合計15隻が計画された。「雲龍」は1942年8月1日に起工、1943年9月25日進水、1944年8月6日に竣工した。しかし、当時の状況は航空機も搭乗員も不足しており、搭載すべき航空部隊を引き抜かれ戦力にはなり得なかった。竣工から4ヶ月の1944年12月19日、米潜水艦「レッドフィッシュ」の雷撃で撃沈されてしまった。

塗装説明 Painting Anstrich Peinture 涂・色



①～⑫

■ :SC05 ■ :SC04





作る前にご用意下さい

Prepare these tools before assembly.
Bitte vor dem Zusammenbau bereitlegen.
Préparez avant d'assembler.
制作前请准备好。



カッター/ニッパー/ピンバイス
Cutter / Nipper / Pinvice
Teppichmesser / Kneifzange
Un cutter / un nipper
切刀 / 钳子



プラモデル用接着剤

Plastic model cement
Klebstoff für Plasticmodelle
L'adhésif pour modèles en plastique
塑料模型用粘结剂

使用マーク

Explanation of a mark Erklären von zeichen Explication de Marque 印・明

- 注意してください。 Caution. Attention. 请注意。
- 2 〇組作ります。 Make Holes. Préparez Osesies. Machen O Paare. 作O眼。
- 1 デカールを貼る。 Place a decal here. Mettre l'autocollant. Aufkleben ein Dekal. 贴标签。
- 反対側もあります。 There is the reverse side. Aussi le côté opposé. 另一側也有。
- 穴を空けます。 Drill a hole. Bohrer ein Loch. 穿孔。
- 矢印の方向は艦首を指しています。 Direction of arrow indicates the bow. La poue est indiquée par une flèche. 箭头所指的方向为船头。
- E この部品には別売りのエッチングパーツがあります。 This parts has optional etching parts. Sie kann diesen Teil für einen Radierungsersatz wechsen. Vous pouvez changer cette partie pour une partie de la gravure. 服用让个等部件替换另法零件。
- 接着しません。 Do not adhere. Ne pas coller. Aufkleben nicht. 不粘。
- 切り離します。 Cut to remove. Séparer. Schneiden und trennen. 切开。
- どちらか選びます。 Choose either one. Choisir entre deux. Auswählen.

組み立て

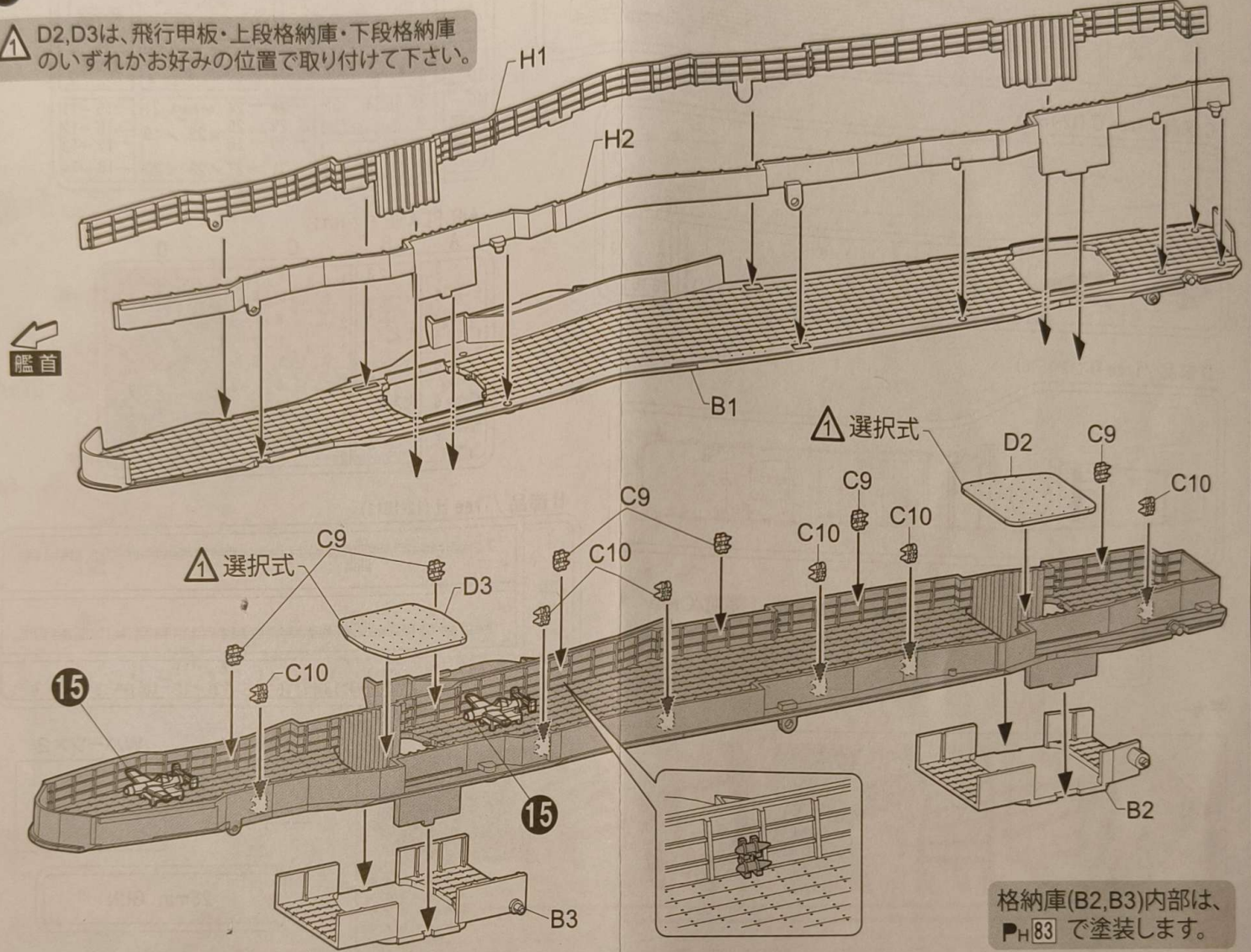
Zusammenbau
Assemblage
组装



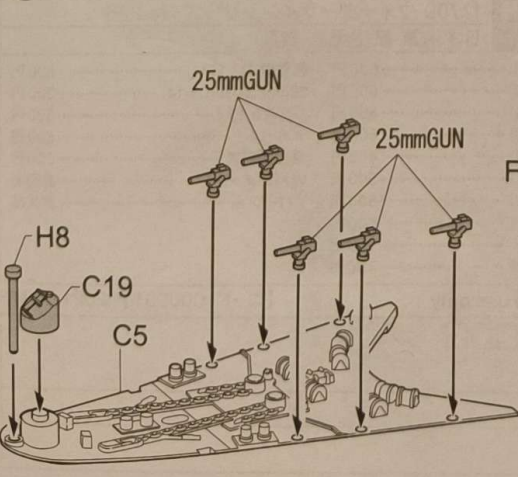
組み立てには特に指示がある場合を除いて接着剤を使用して下さい。 Pour assembler, employez de l'adhésif hors le cas indiqué en particulier.
Bitte benutzen Sie Klebstoff zum Zusammenbau, wenn nicht anders angegeben. 组装时除有特别指示外, 请使用粘结剂。

1 上部格納庫の組立て

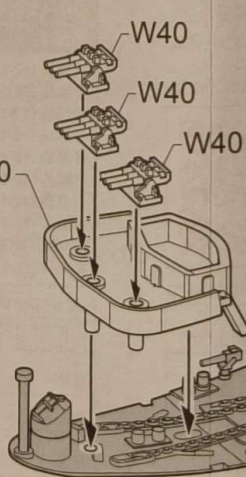
1 D2,D3は、飛行甲板・上段格納庫・下段格納庫のいずれかお好みの位置で取り付けして下さい。



2 船首甲板の組立て



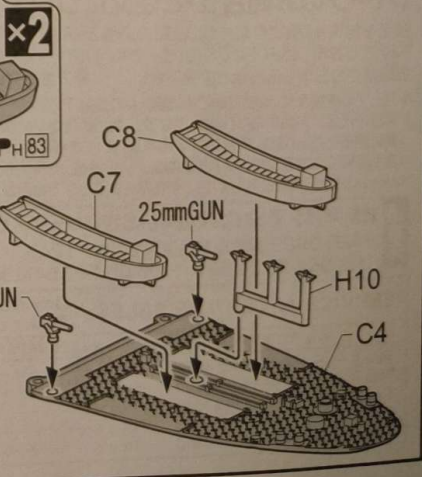
【25mm3連装機銃】



【13m特型運貨船】



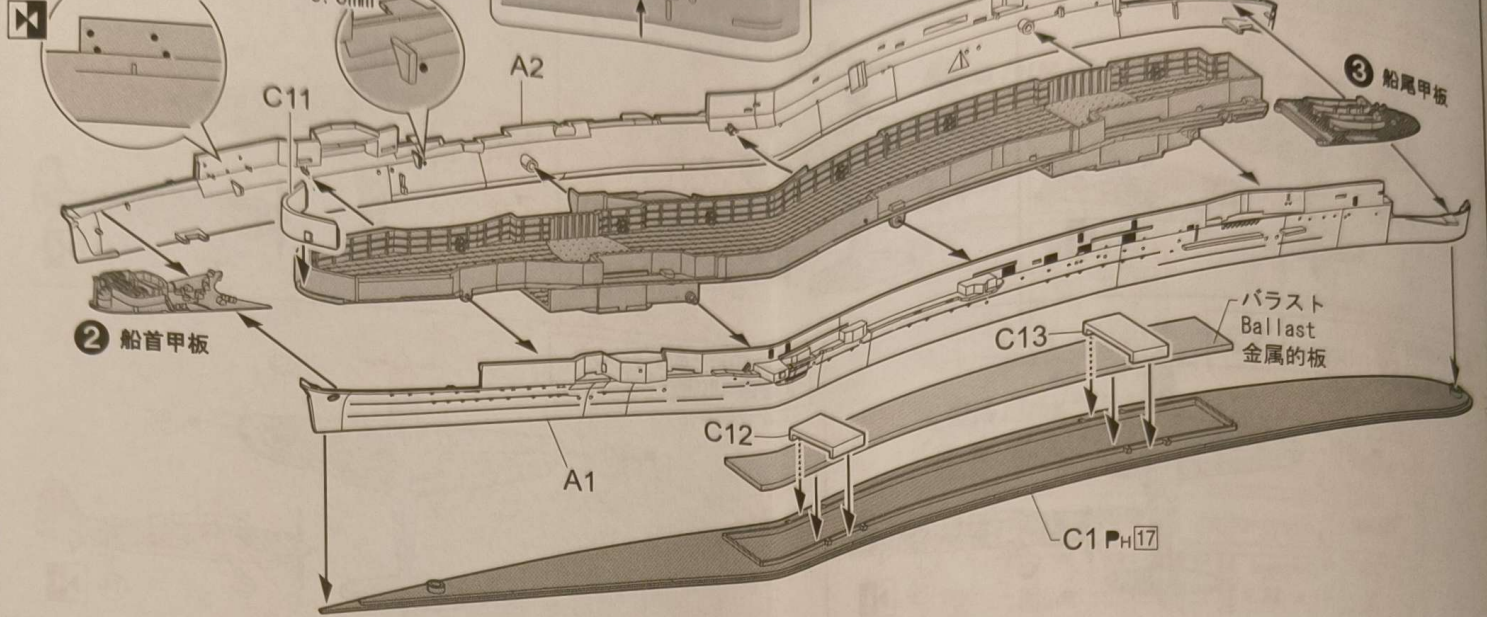
3 船尾甲板の組立て



④ 船体の組立て

4箇所0.5mm

1箇所0.5mm

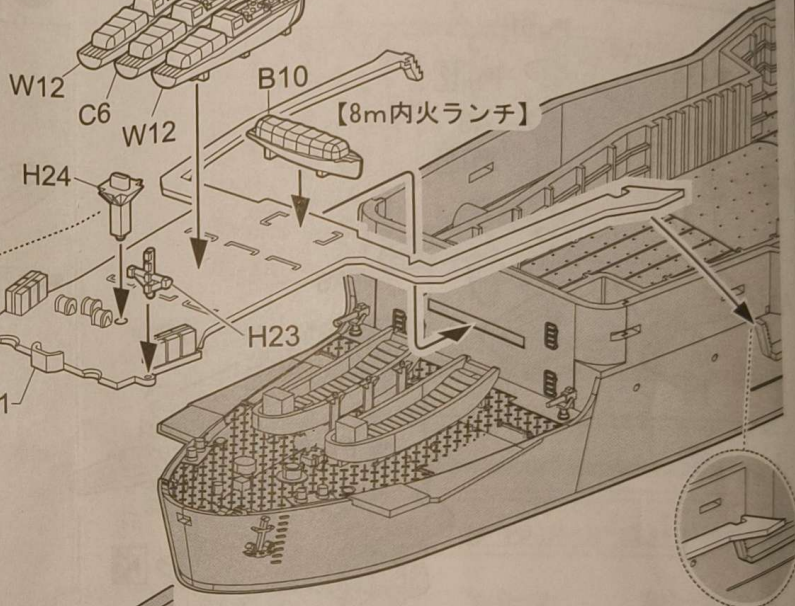
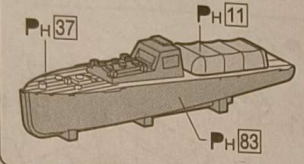
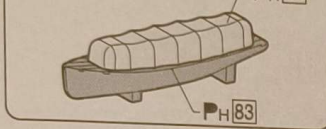


⑤ 船尾甲板の組立て

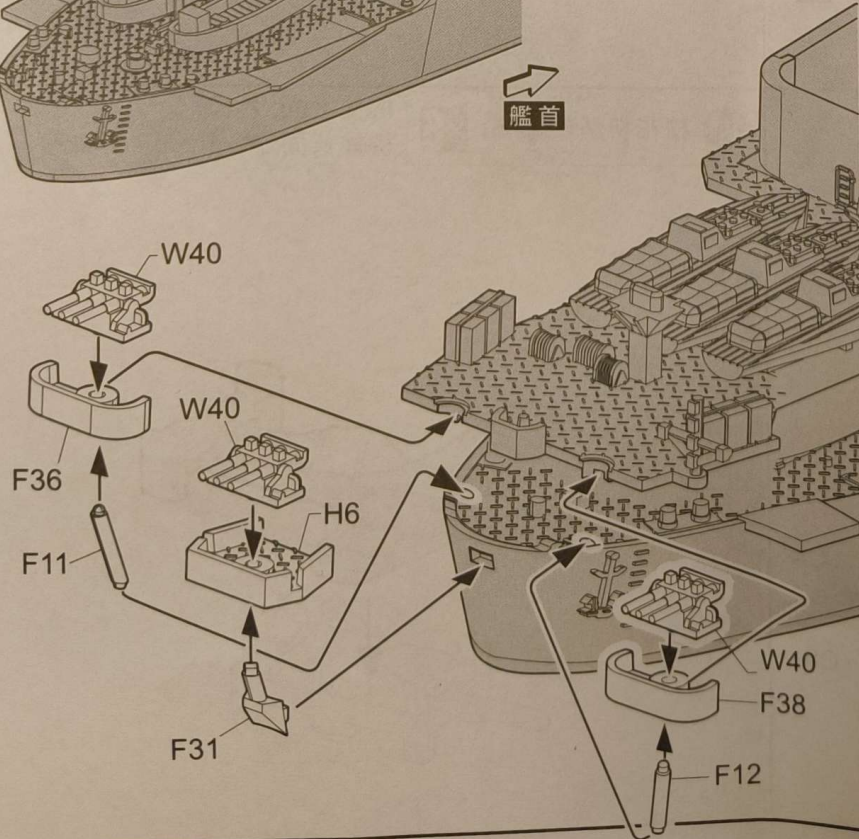
【8m内火ランチ】 PH11

【12m内火艇】

【12m内火艇】

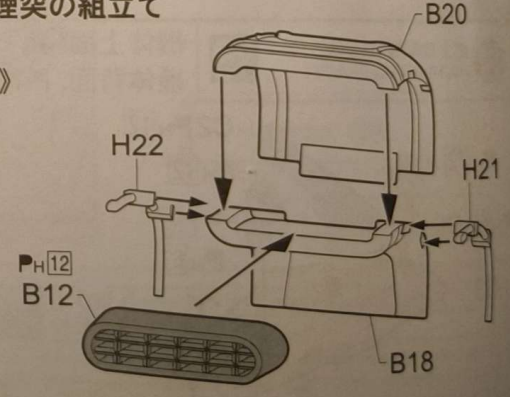


艦首

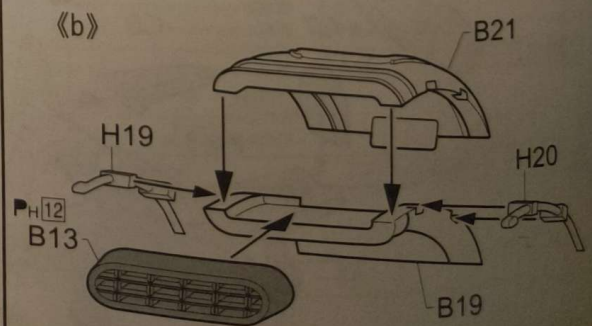


⑥ 煙突の組立て

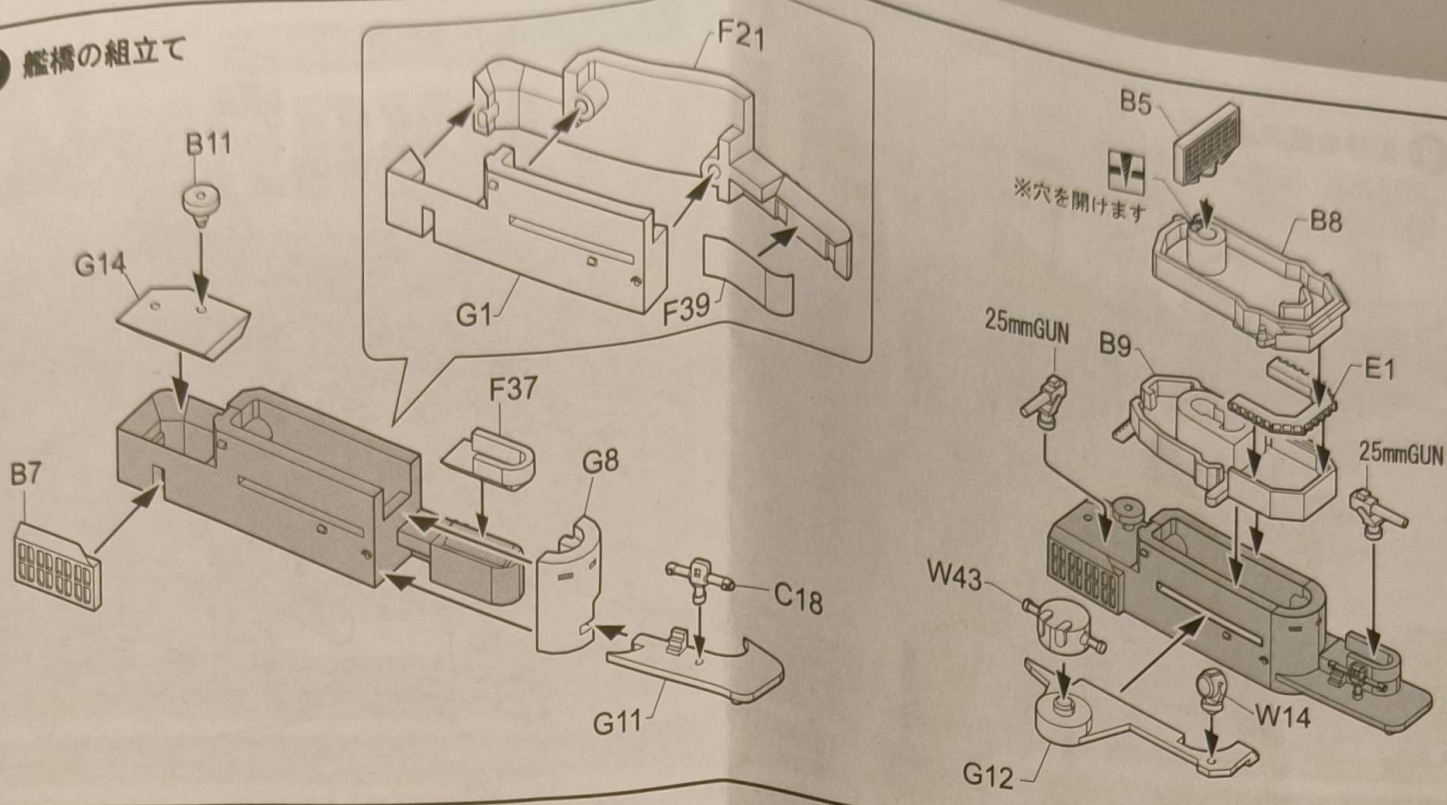
《a》



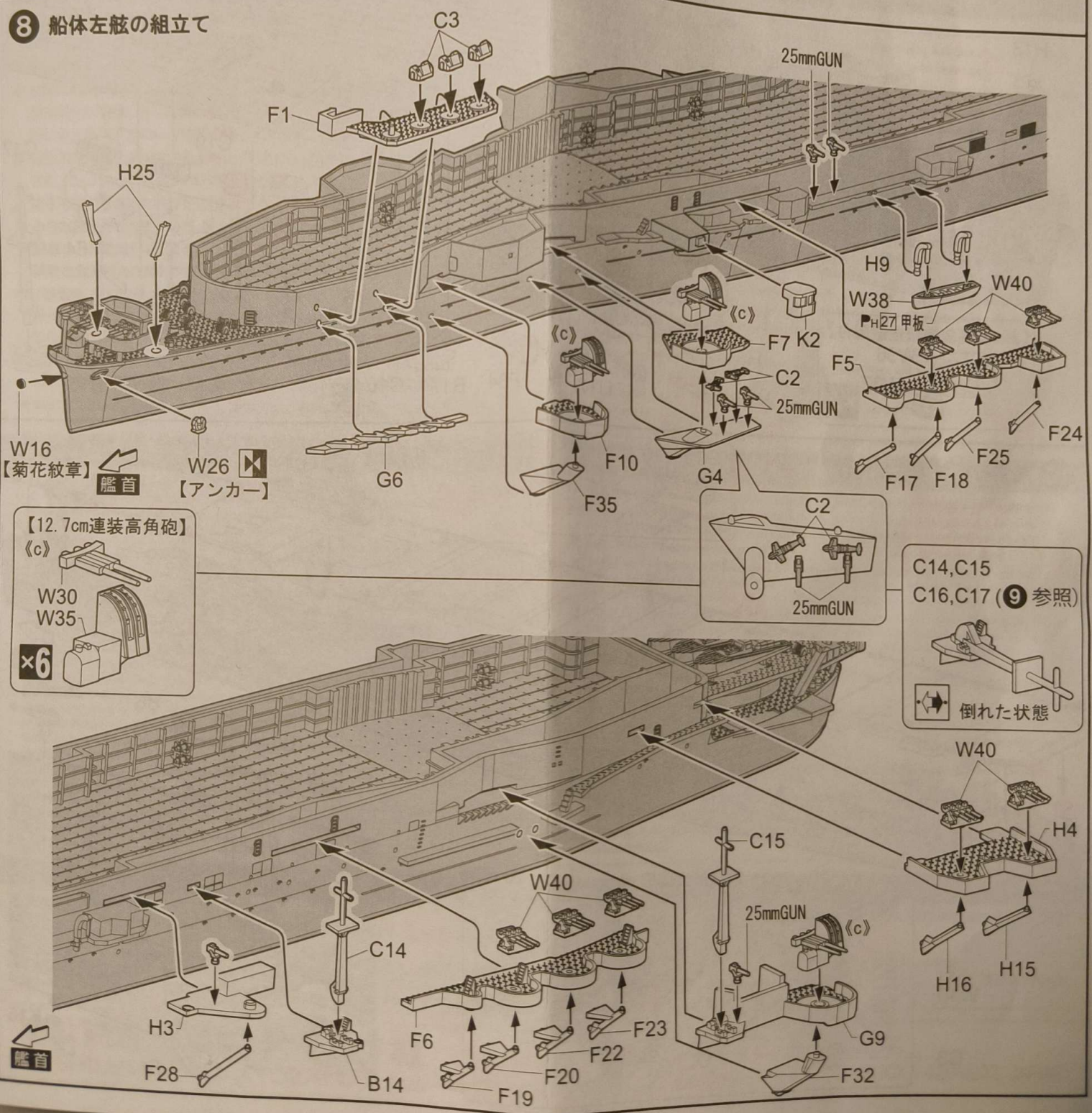
《b》



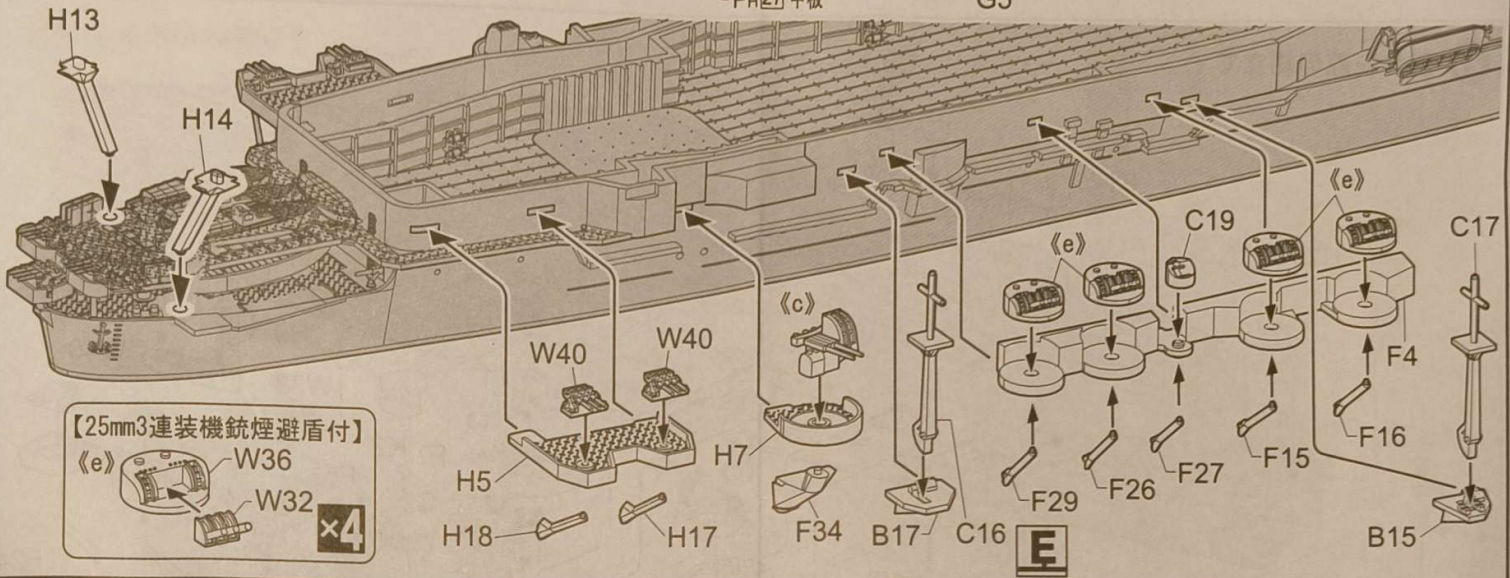
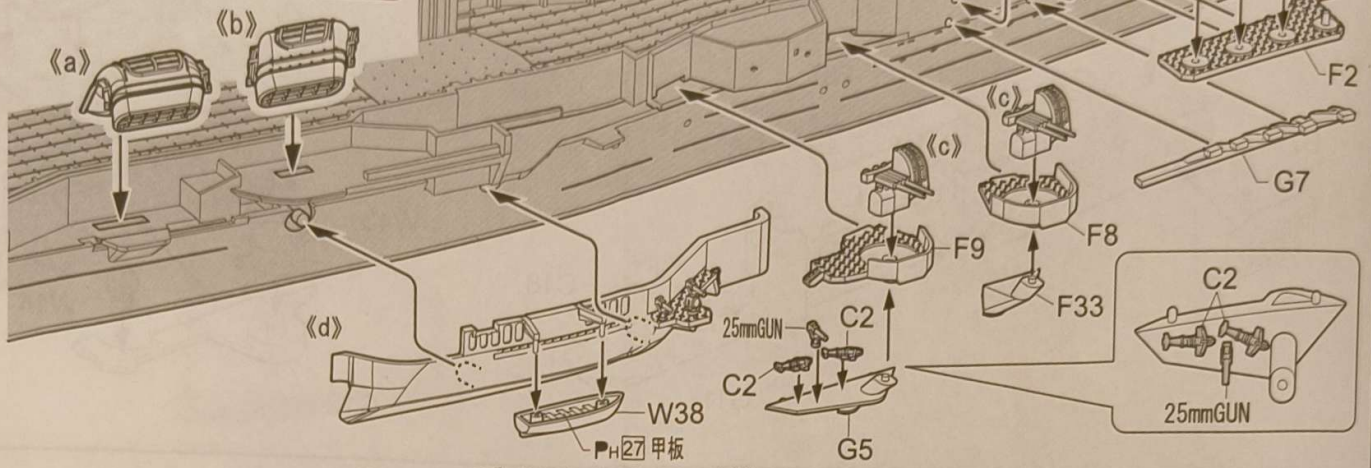
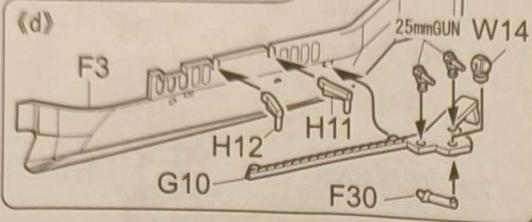
7 艦橋の組立て



8 船体左舷の組立て



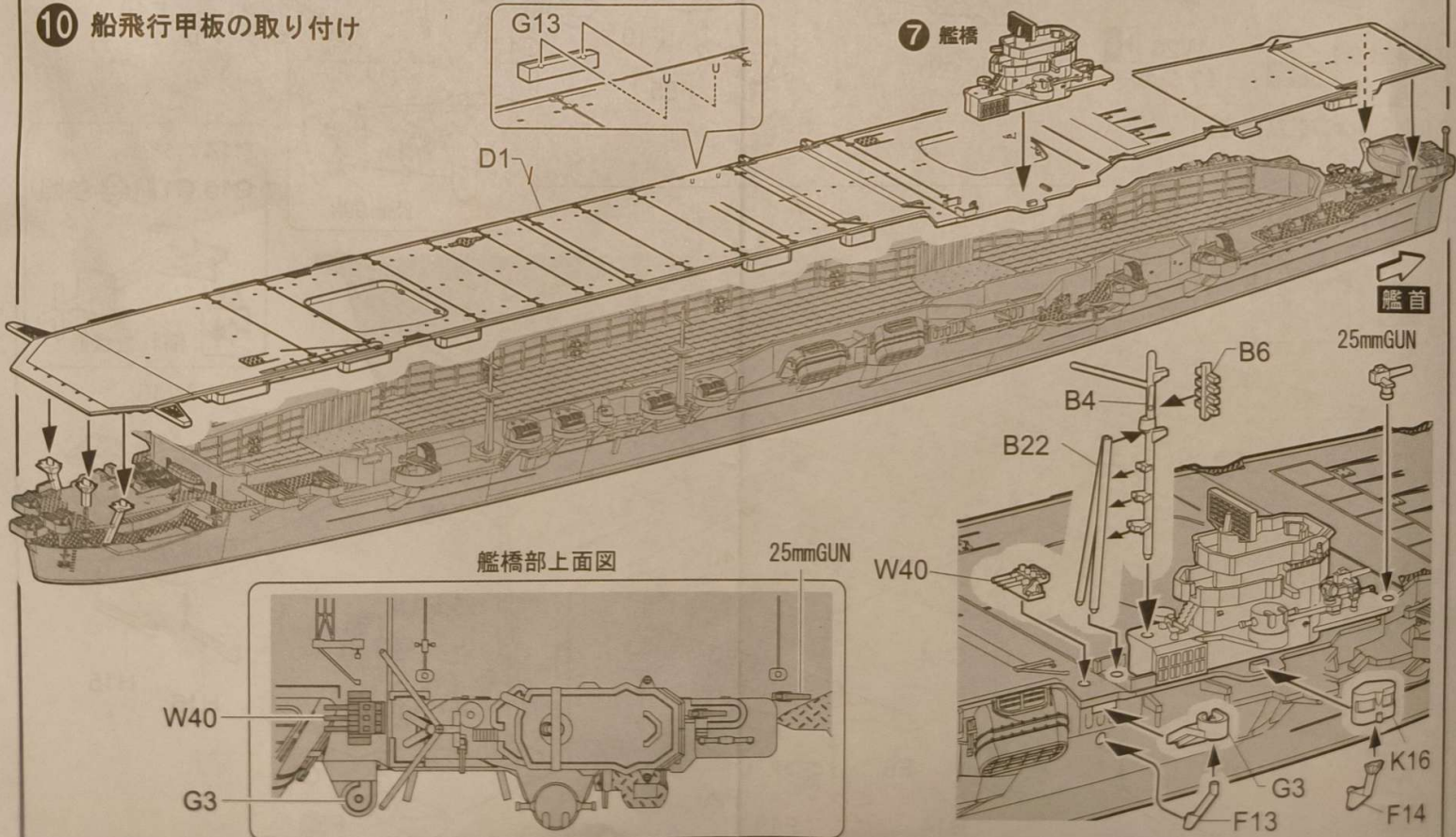
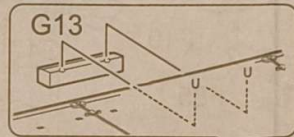
9 船体右舷の組立て



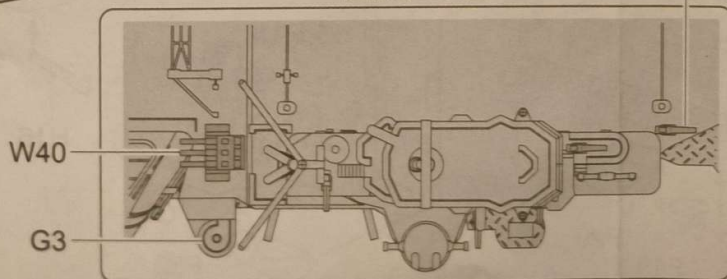
【25mm3連装機銃煙避盾付】



10 船飛行甲板の取り付け



艦橋部上面図



7 艦橋

艦首

25mm GUN

25mm GUN

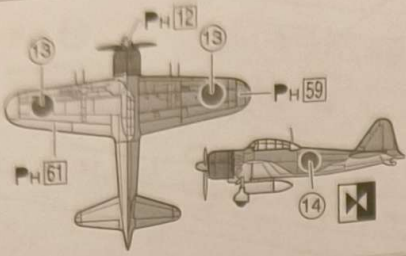
K16

F13

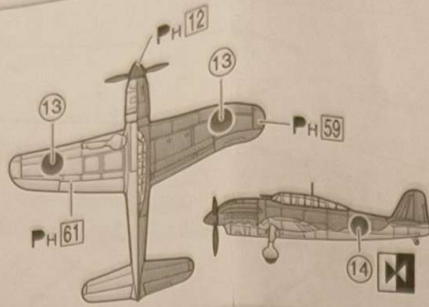
F14

① 艦載機 (Y部品)

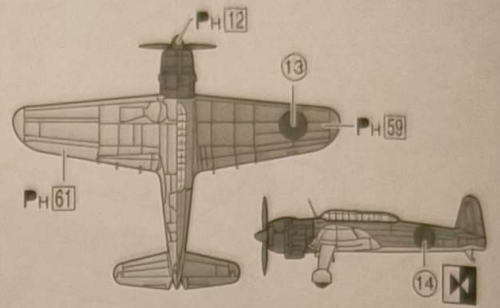
零式艦上戦闘機52型
MITSUBISHI A6M5c ZERO(ZEKE) Y3



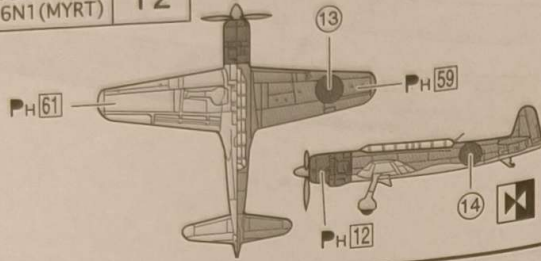
艦上攻撃機“慧星12型”
KUGISHO D4Y2(JUDY) Y5



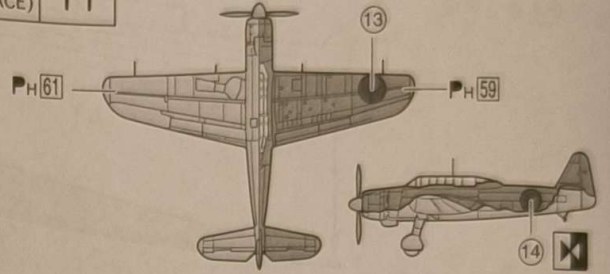
艦上攻撃機“天山12型”
NAKAJIMA B6N2(JILL) Y4



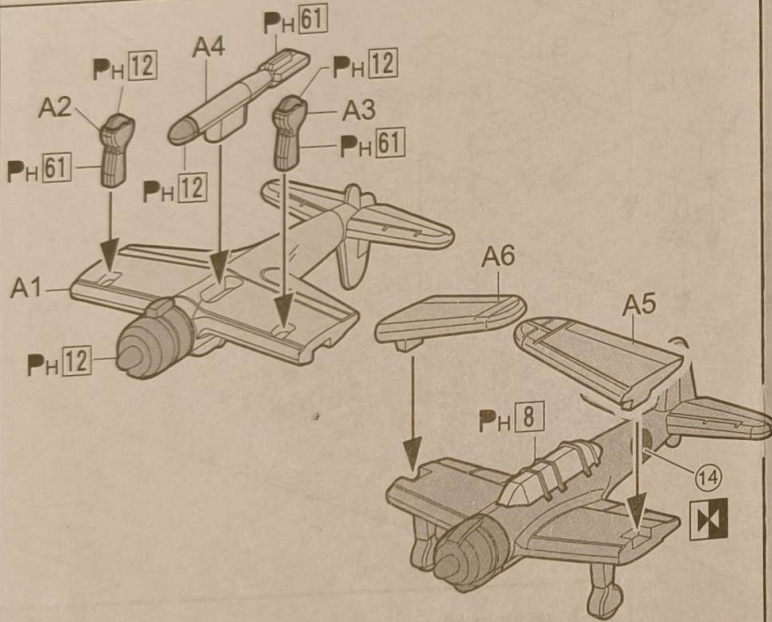
艦上偵察機“彩雲”
NAKAJIMA C6N1(MYRT) Y2



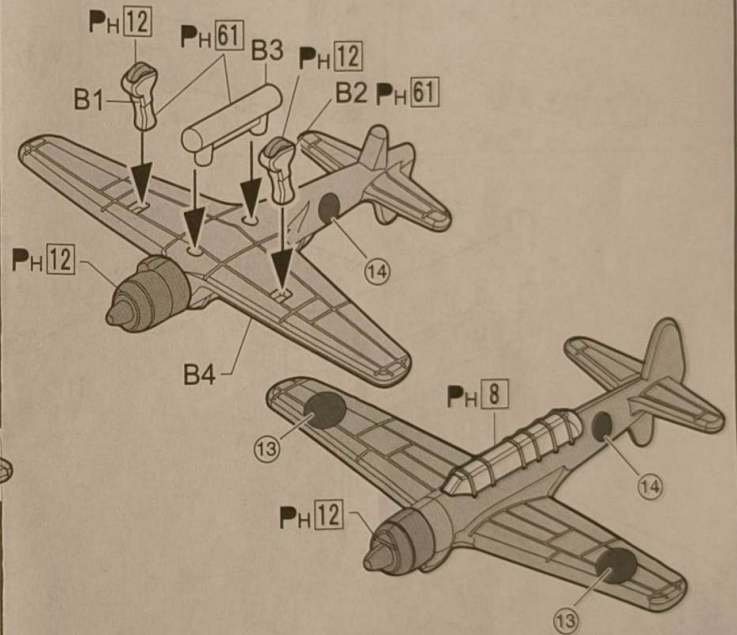
艦上攻撃機“流星改”
ICHI B7A2(GRACE) Y1



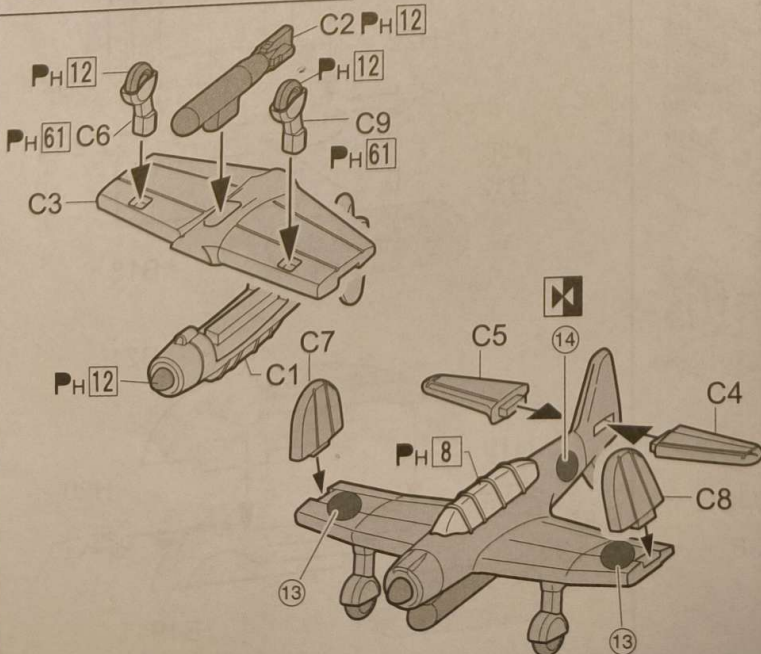
⑫ 艦上攻撃機“天山12型”
NAKAJIMA B6N2(JILL) ×3
機体上面: PH59
機体背面: PH61



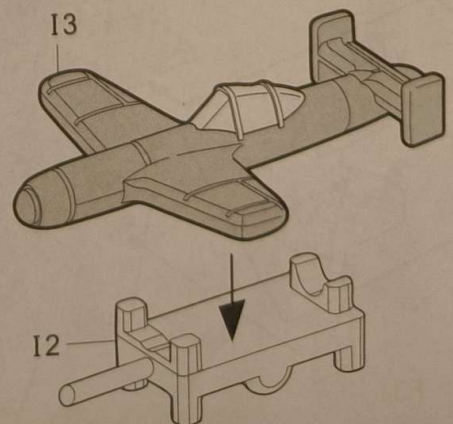
⑬ 艦上偵察機“彩雲”
NAKAJIMA C6N1(MYRT) ×3
機体上面: PH64
機体背面: PH61



⑭ 艦上攻撃機“流星改”
ICHI B7A2(GRACE) ×3
機体上面: PH59
機体背面: PH61



⑮ 桜花特別攻撃機 ×6
機体上面: PH59
機体背面: PH61



部品図
PARTS LIST

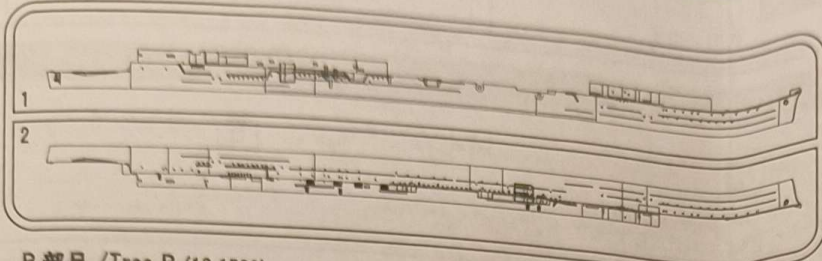


組み立てる前に部品・デカール等、キット内容をよくお確かめ下さい。
万一、欠品や不良品がありましたらお客様サービスセンターまでご連絡下さい。

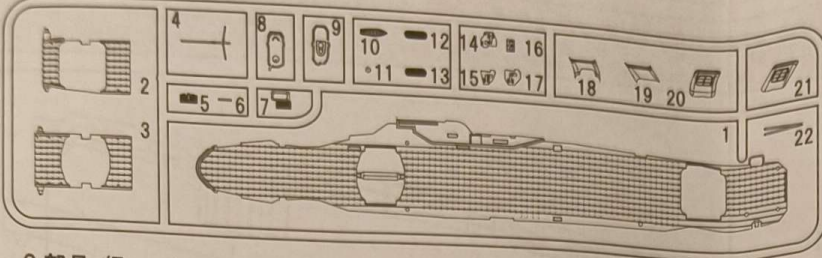
Please confirm the product contents with the following PARTS LIST before assembly.

の部品は使用しません。
Not for use

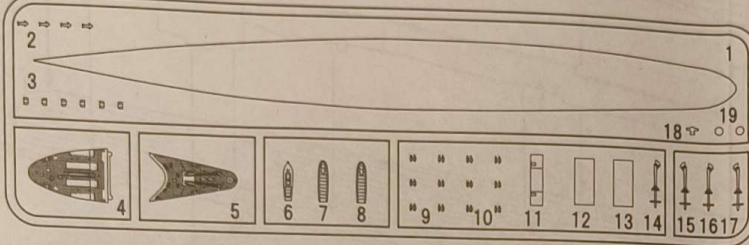
A 部品 /Tree A (12-1509)



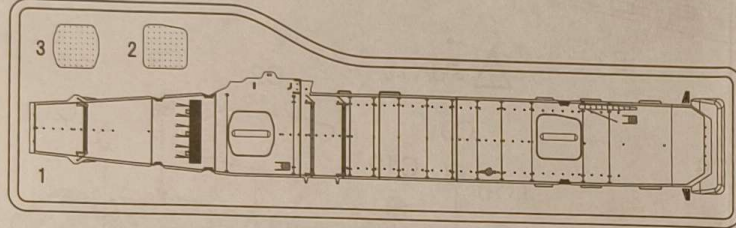
B 部品 /Tree B (12-1509)



C 部品 /Tree C (12-1510)



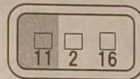
D 部品 /Tree D (12-1510)



E 部品 /Tree E (12-1510)

K 部品 /Tree K (12-1510)

透明/Clear



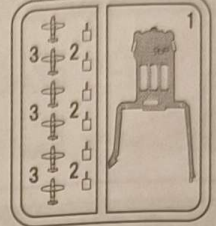
デカール



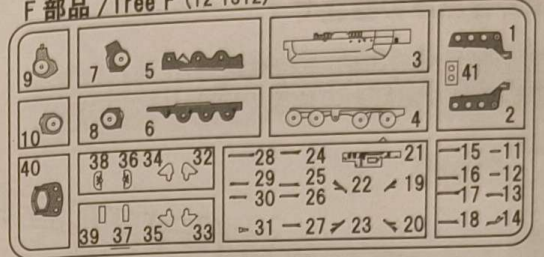
G 部品 /Tree G (12-1512)



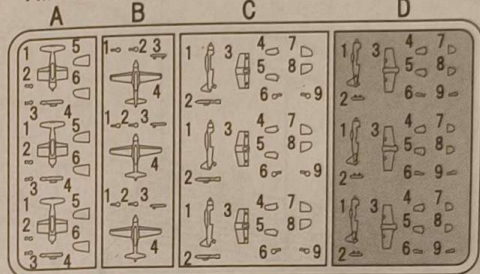
I 部品 /Tree I (12-1511)



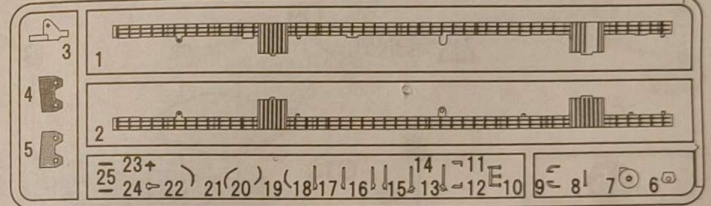
F 部品 /Tree F (12-1512)



AIR PLANE (12-1511)

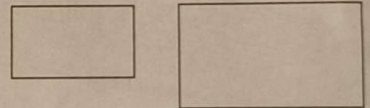


H 部品 /Tree H (12-1511)



Yパーツ

Wパーツ×2



25mm GUN

バラスト(大)

〈パーツのお問合せ・ご注文について〉

お届けには1週間前後かかります。

部品を紛失・破損された方は、右記の必要部品に○を付け、住所、氏名、電話番号を明記し、ハガキ又は FAXにてお申し込み下さい。(コピーでも可)アオシマWEBからもお申し込みいただけます。
お電話でのお申し込みはご遠慮下さい。 ●アオシマWEB URL: <http://www.aoshima-bk.co.jp>

- ※パーツの複数注文、改造目的でのご購入はご遠慮下さい。
- ※商品の代金は先払いになります。ご注文いただいた商品の請求明細振込用紙をお送り致しますので、先にお支払いをお願い致します。
- ※部品価格には消費税が含まれております。※別途、送料が必要となります。
- ※パーツの仕様(成型色等)、料金は予告なく変更となる場合があります。

お問合せ
ご注文は
コチラから!



連絡先 (株)アオシマ文化教材社 お客様サービスセンター(平日9:00-16:00)
〒420-0922 静岡市葵区流通センター12-3
TEL: 054-263-2595 FAX: 054-265-5230 E-Mail: service@mail.aoshima-bk.co.jp

SERVICE AFTER THE SALES

Only claims can be accepted. Not for Sales.
Please contact the local dealer where you bought.

1/700 WATER LINE SERIES No.226 JAPANESE AIRCRAFT CARRIER UNRYU

Tree A	12-1509	Tree F	12-1512	AIR PLANE	12-1511
Tree B	12-1509	Tree G	12-1512	25mm GUN	03-14
Tree C	12-1510	Tree H	12-1511	Decal	
Tree D	12-1510	Tree I	12-1511	Ballast	
Tree E	12-1510	Tree K	12-1510	Assembling instructions	

シリーズ名・番号 1/700 ウォーターラインシリーズ No.226

商品名	日本海軍 航空母艦 雲龍		
A 部品 (12-1509)	600円	艦載機 (12-1511)	600円
B 部品 (12-1509)	600円	25mm GUN (03-14)	300円
C 部品 (12-1510)	600円	バラスト(大)	500円
D 部品 (12-1510)	600円	デカール	600円
E 部品 (12-1510)	400円	組立説明書	200円
F 部品 (12-1512)	500円	Wパーツ	非売品
G 部品 (12-1512)	500円	Yパーツ	非売品
H 部品 (12-1511)	600円		
I 部品 (12-1511)	500円		
K 部品 (12-1510)	400円		

For Japanese use only

[コード: 000991] 2021.06.ME

□□□-□□□□

住所

電話番号 ()

氏名