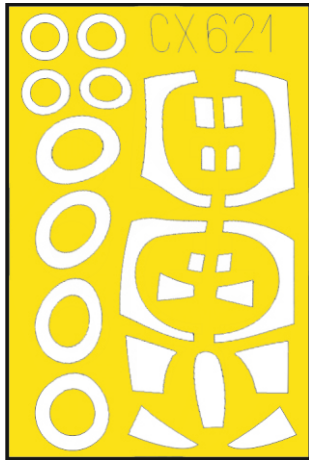


F-4D

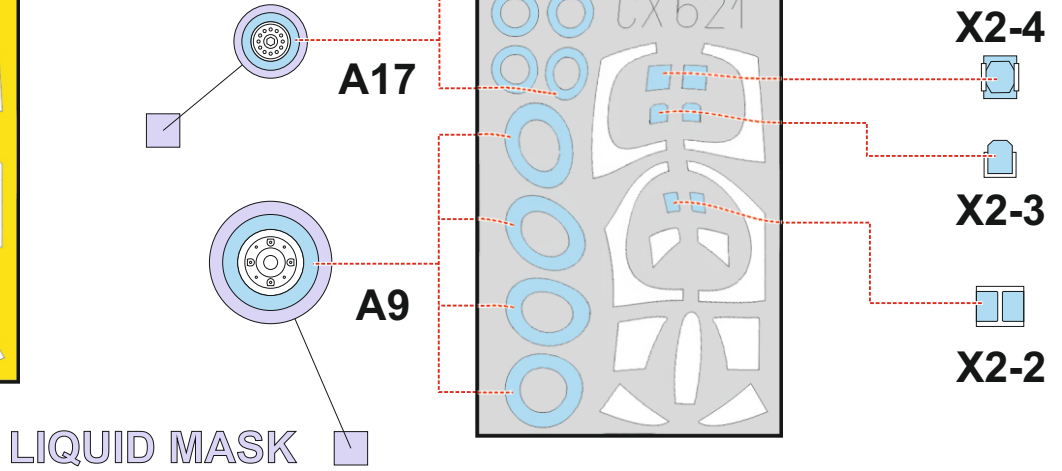
CX 621

for kit **FINE MOLDS**

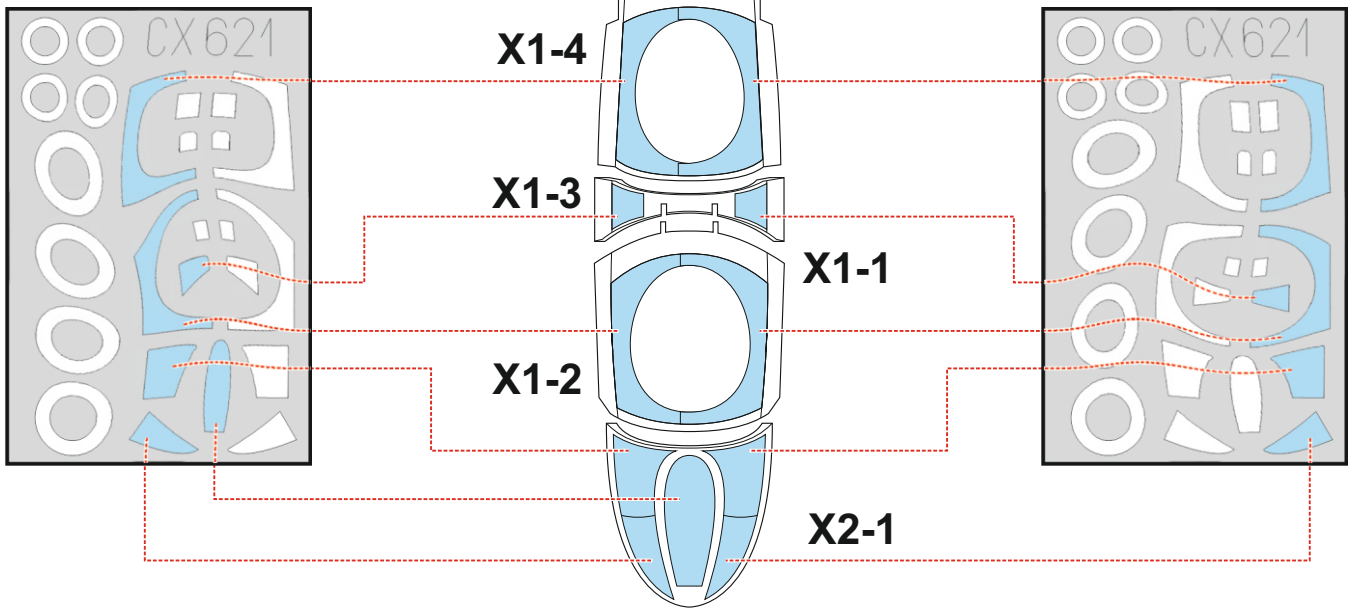
scale **1/72**



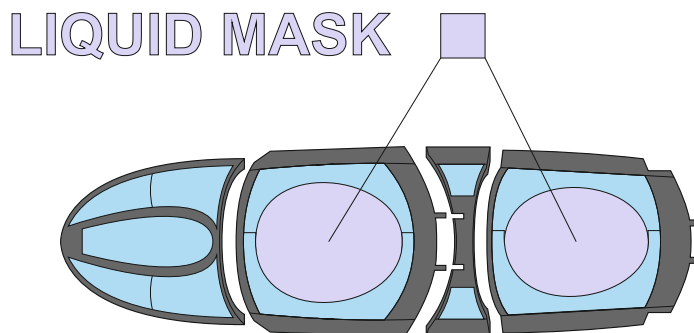
1.)



2.)



3.)



4.)

