



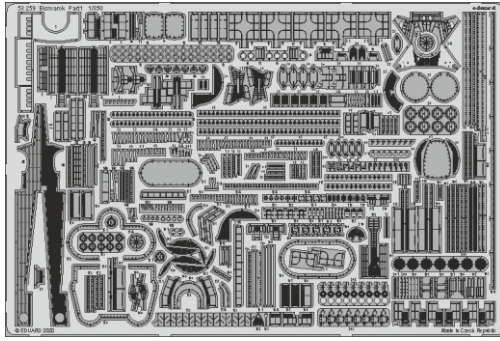
Bismarck Part 1

eduard

53 259

1/350

detail set for 1/350 TRUMPETER kit
sada detailů pro stavebnici 1/350 TRUMPETER



- APPLY EXPRESS MASK AND PAINT BEFORE GLUING
POUŽIT EXPRESS MASK NABARVIT PŘED SLEPENÍM
- SYMMETRICAL ASSEMBLY
SYMETRICKÁ MONTÁŽ
- REMOVE
ODSTRANIT
- GRIND
OBROUSIT
- DRILL HOLE
VRTAT OTVOR
- BEND
OHNOUT
- OPTION
VOLBA
- REPLACE
NAHRADIT
- 1** COLORED ETCHED PARTS
LEPTANÉ BAREVNÉ DÍLY
- 1** ETCHED PARTS
LEPTANÉ NEBAREVNÉ DÍLY
- 1** ORIGINAL KIT PARTS
PŮVODNÍ DÍLY STAVEBNICE

ORIGINAL KIT PARTS PŮVODNÍ DÍLY STAVEBNICE	PHOTO-ETCHED PARTS LEPTANÉ DÍLY	PARTS TO BE REMOVED DÍLY K ODSTRANĚNÍ	FILL TMELIT
---	------------------------------------	--	----------------

45

A

20 **PE-B14**

115

124 **10pcs**

E10

B55

124 **4pcs**

115

115 **2 pcs.**

115 **2 pcs.**

front

A

95 **206**

114

6 pcs.

16

E9

2 pcs.

115

115 **2 pcs.**

front

2 pcs.

154 **PE-A31**

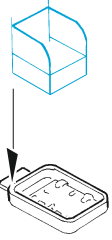
F12, PE-A30, F11

Deck

A

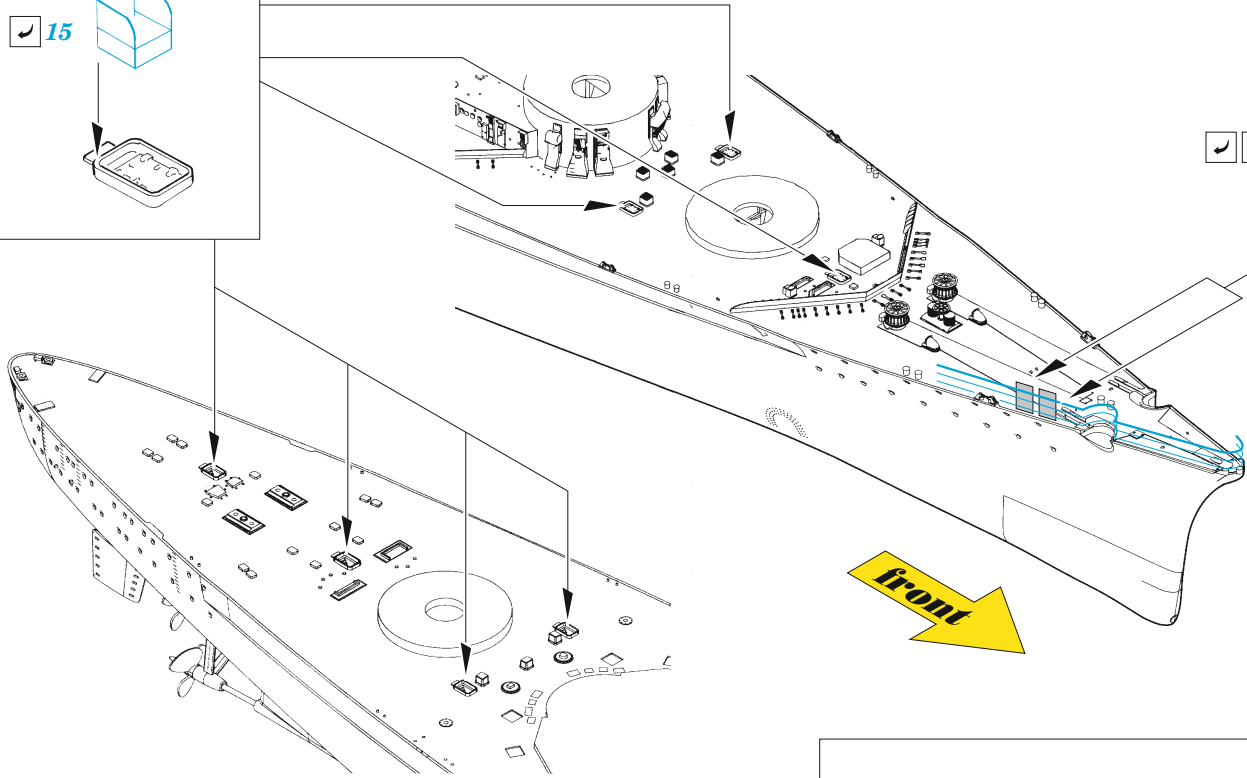
7 pcs.

✓ 15

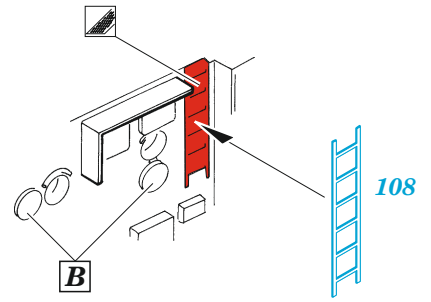
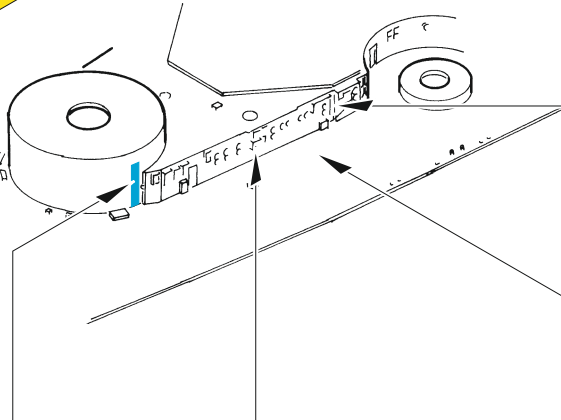


2 pcs.

✓ 129

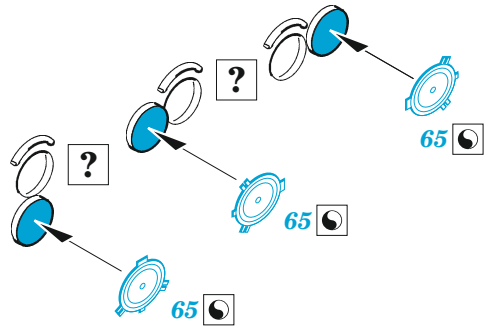


G1

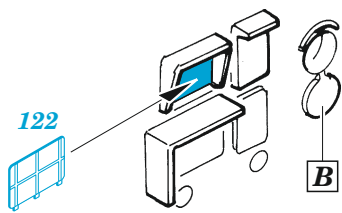


108

B windows



84

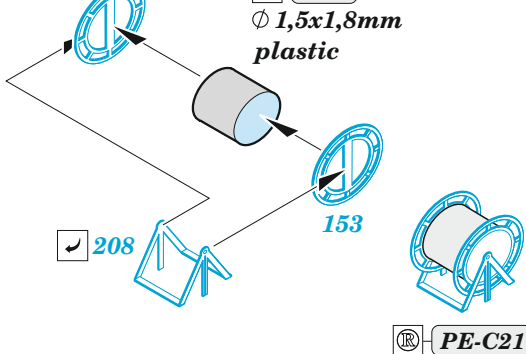


122

5 pcs.

153

Ⓡ E46
∅ 1,5x1,8mm
plastic

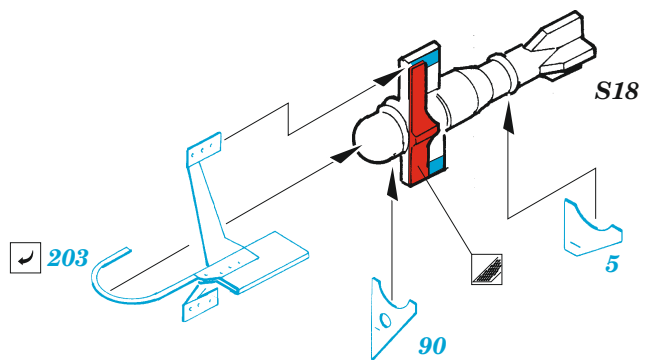


✓ 208

153

Ⓡ PE-C21

8 pcs.

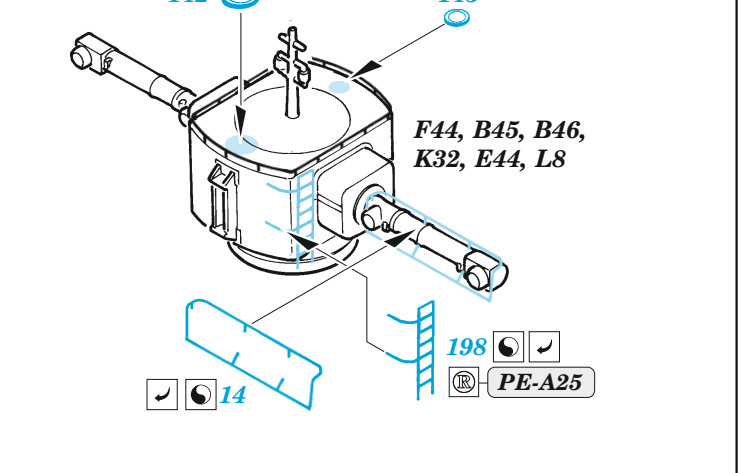
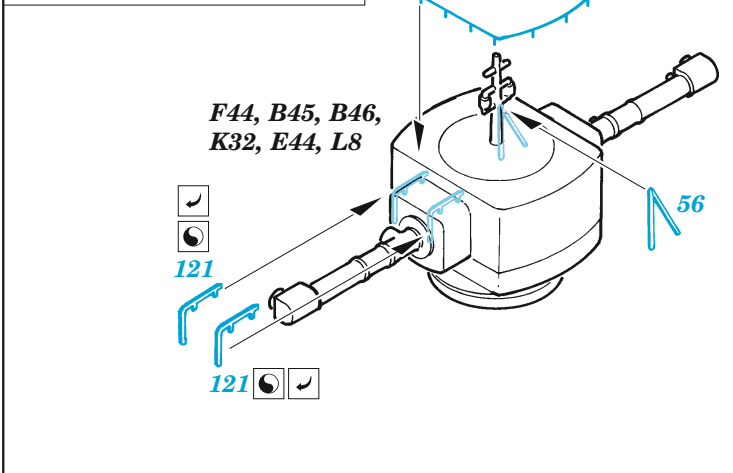
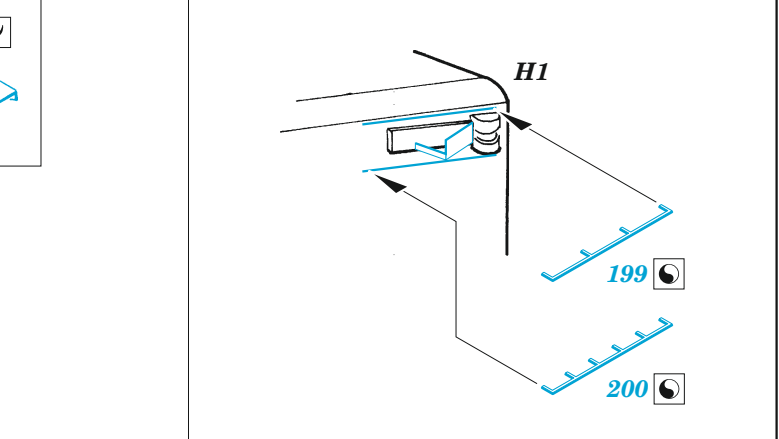
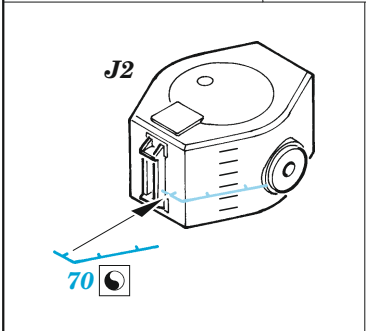
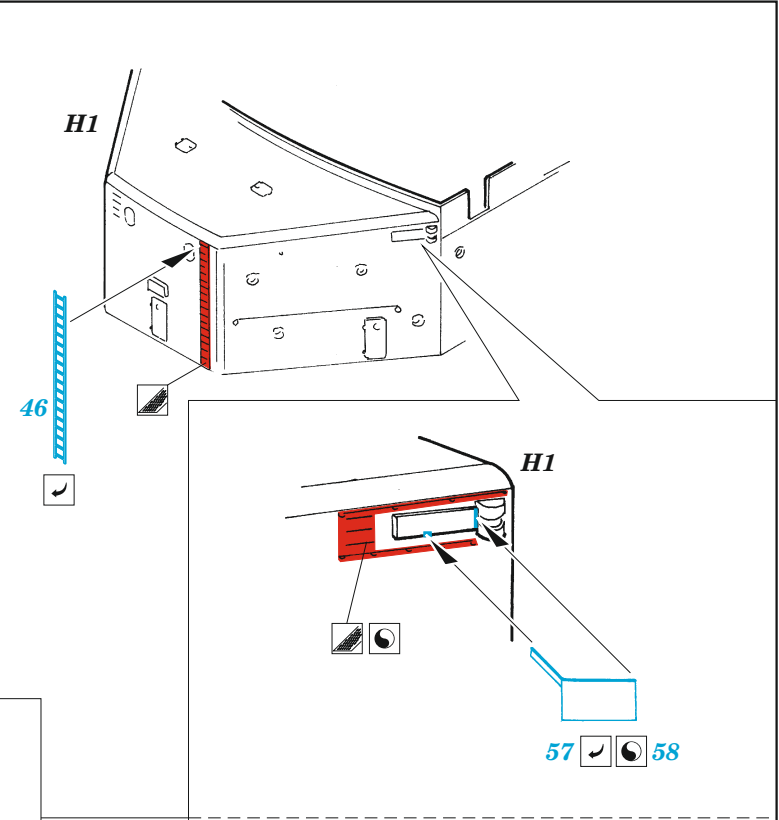
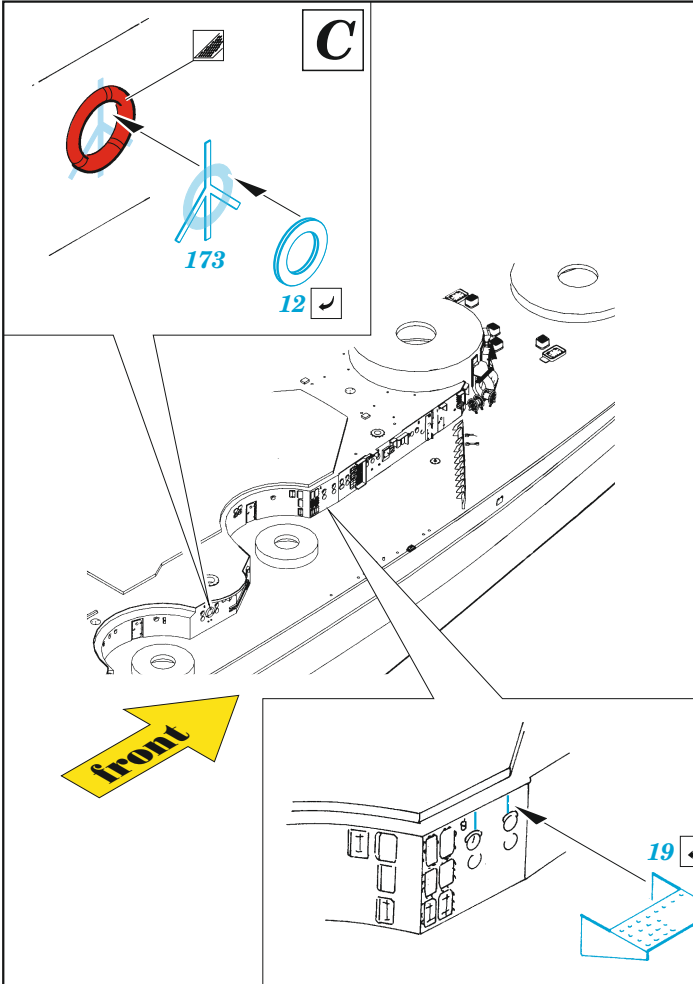


✓ 203

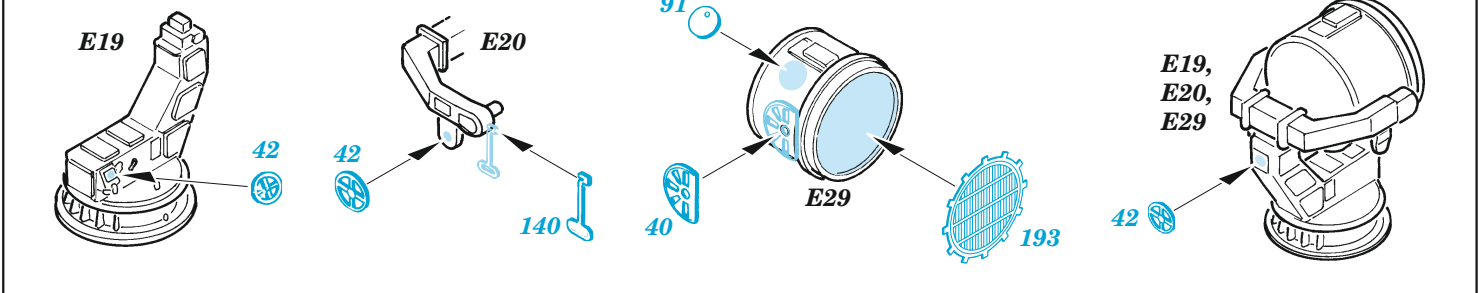
90

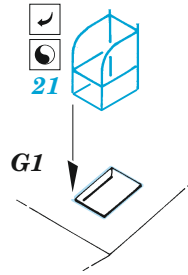
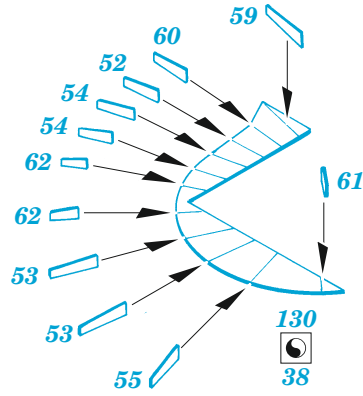
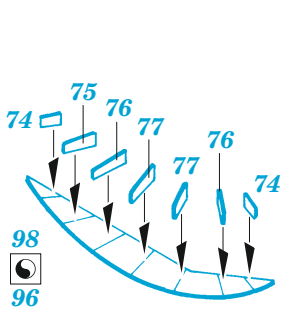
S18

5

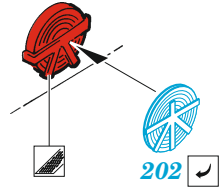


7 pcs.

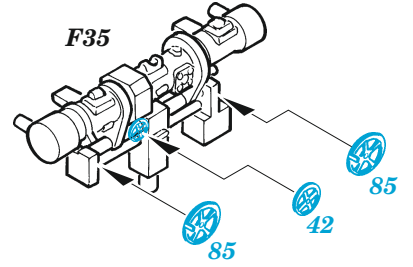




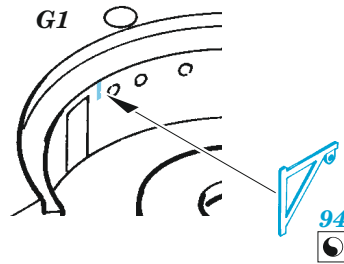
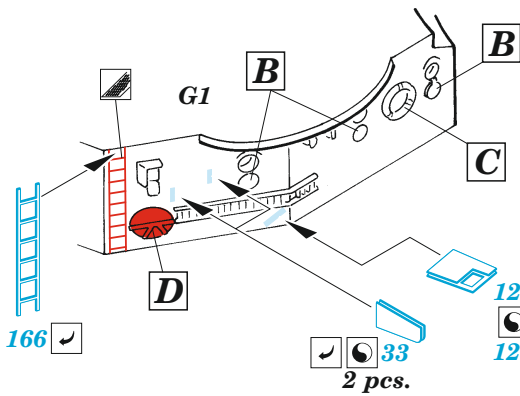
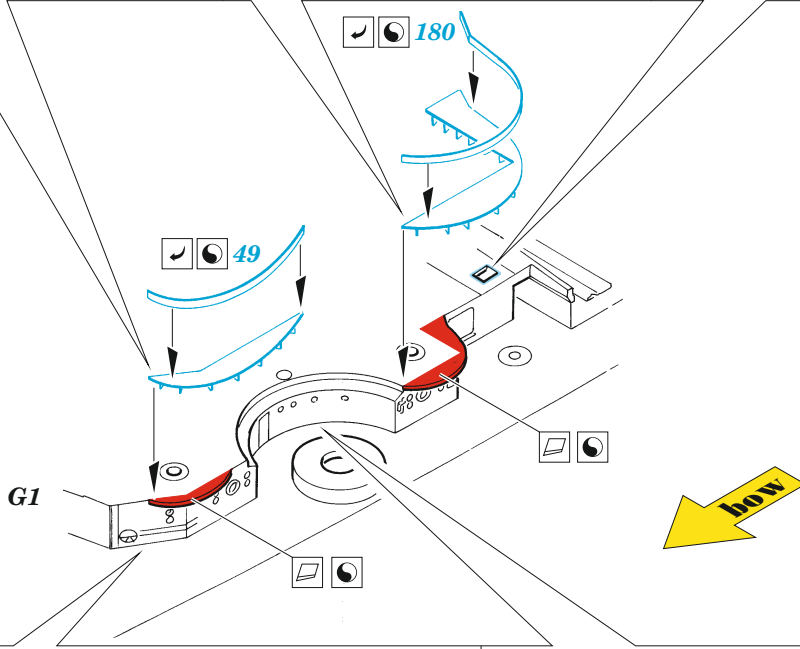
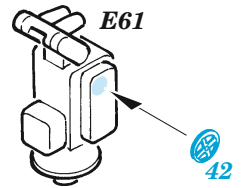
D



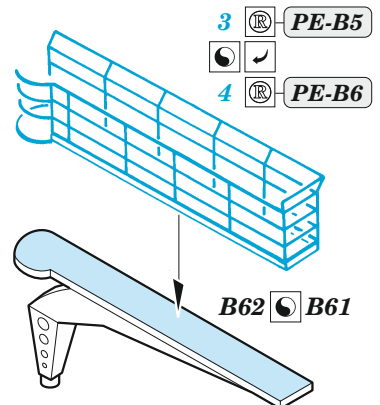
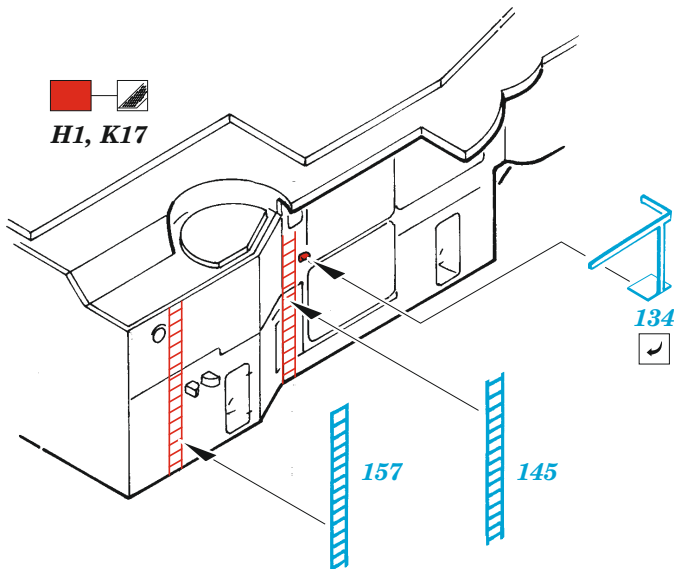
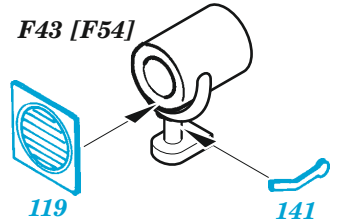
2 pcs.

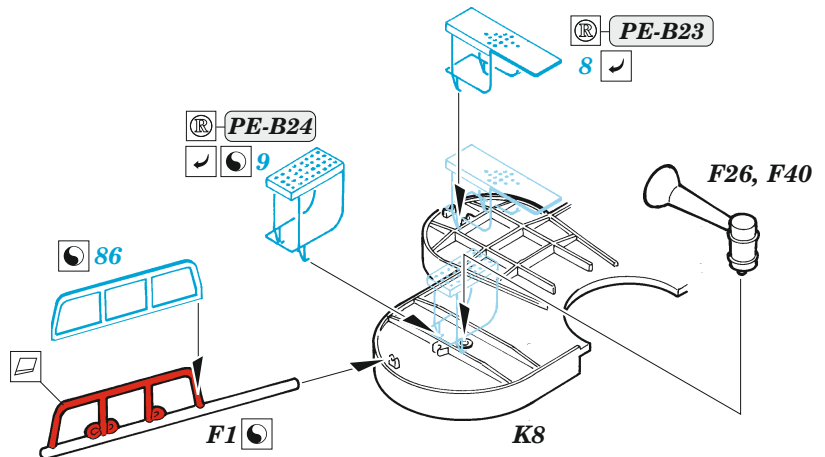
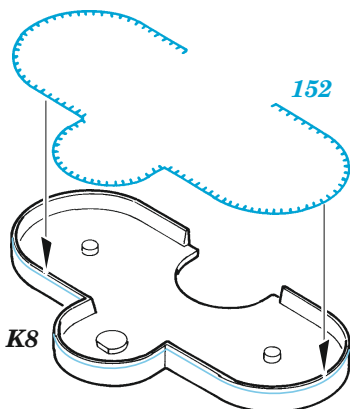
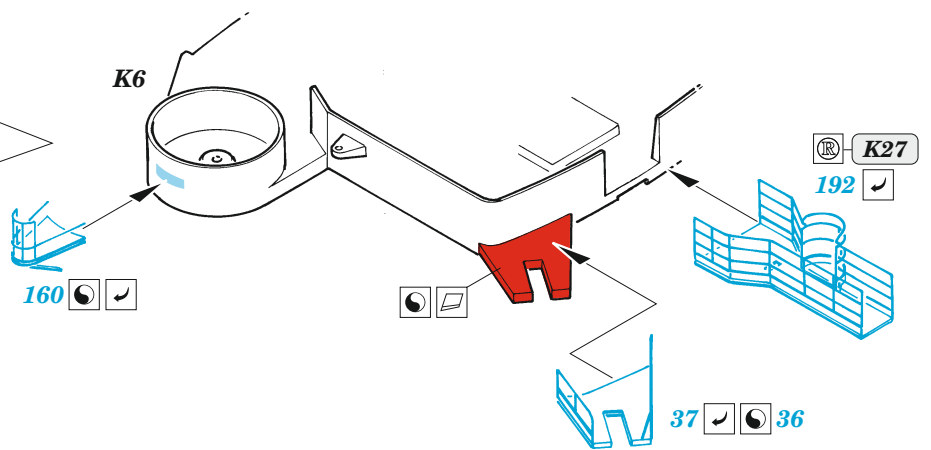
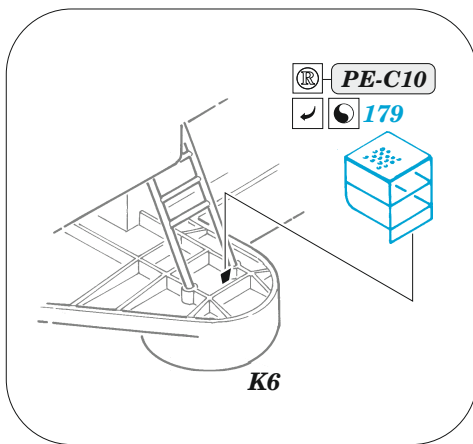
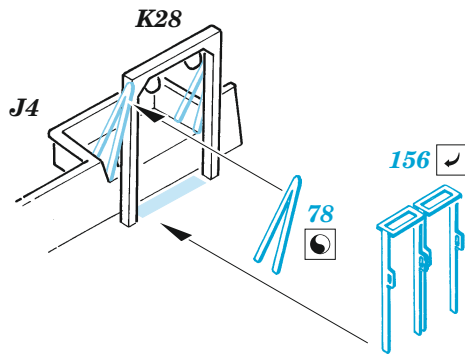
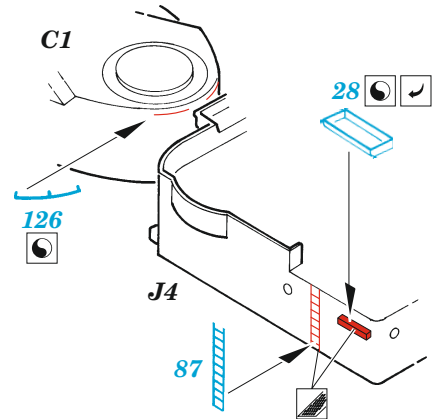
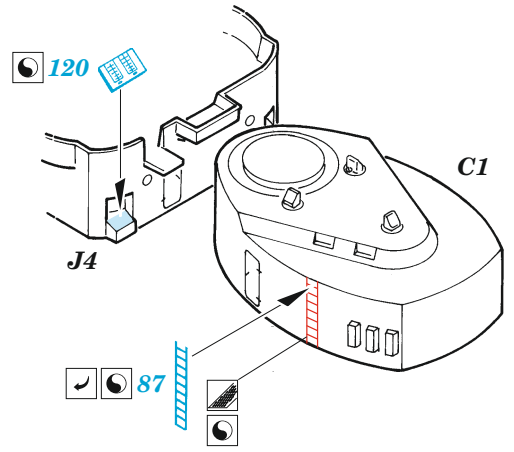
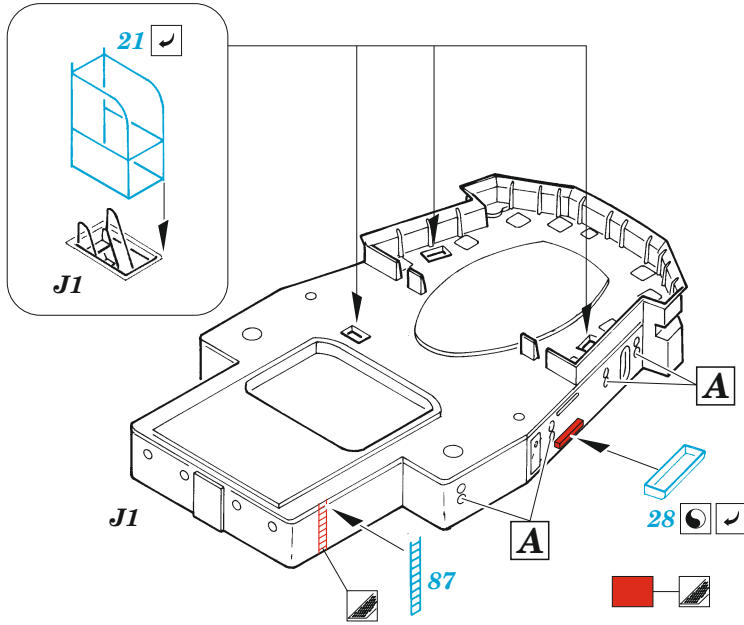


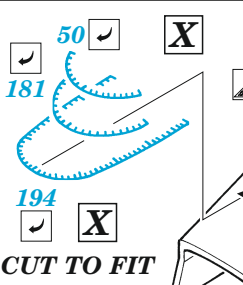
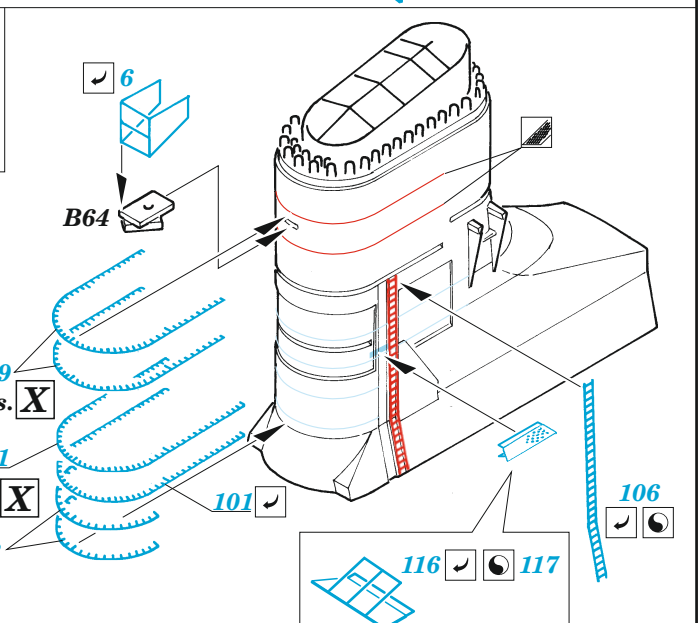
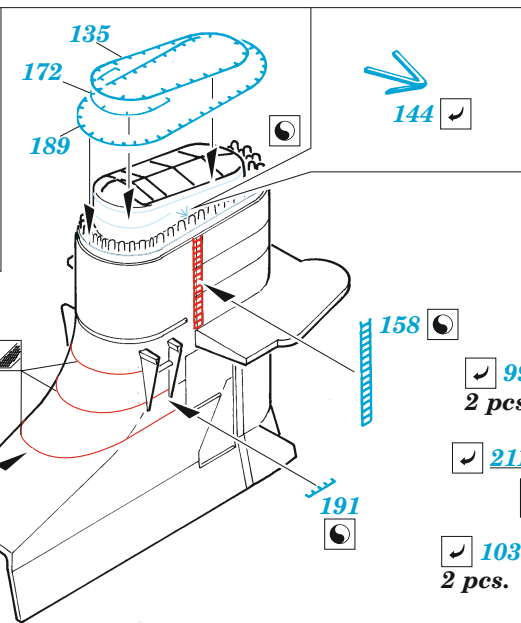
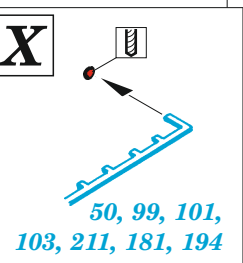
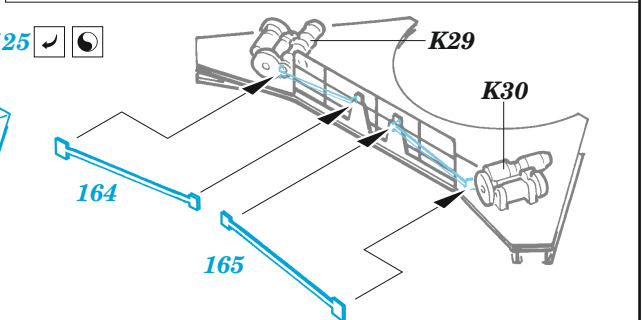
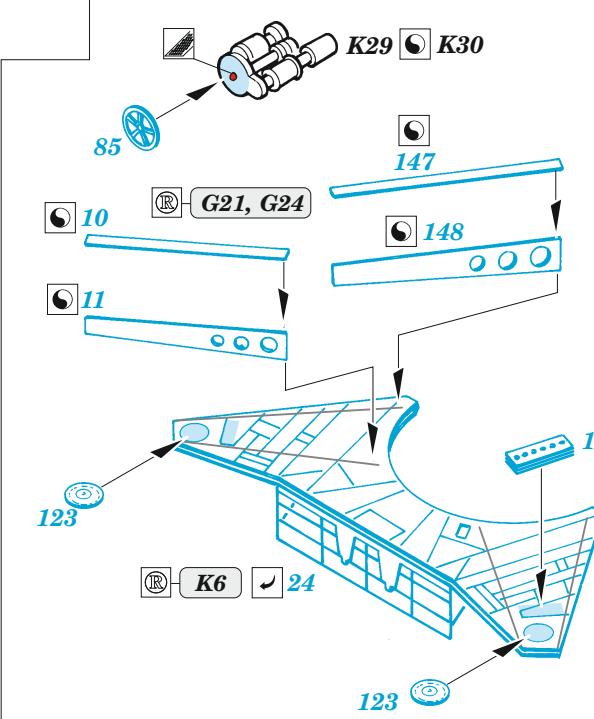
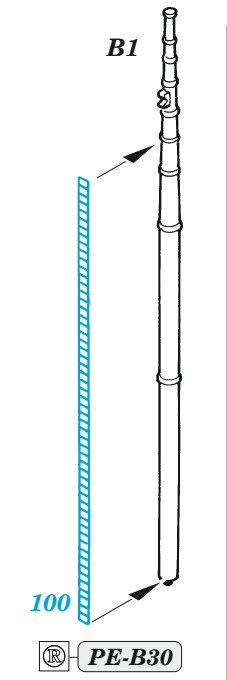
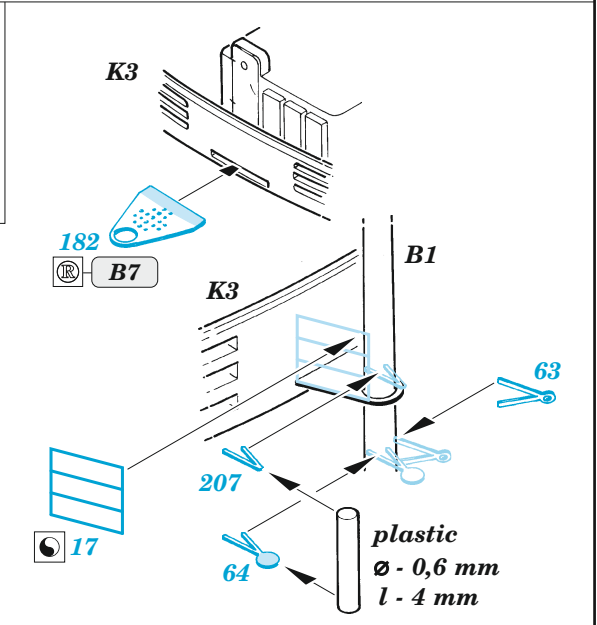
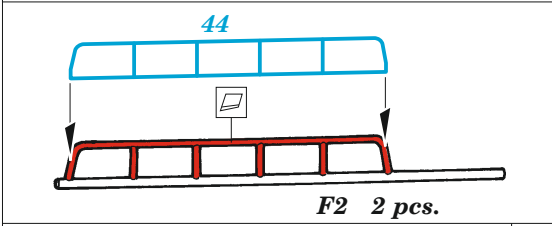
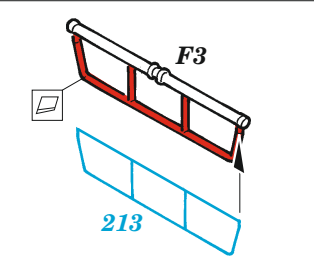
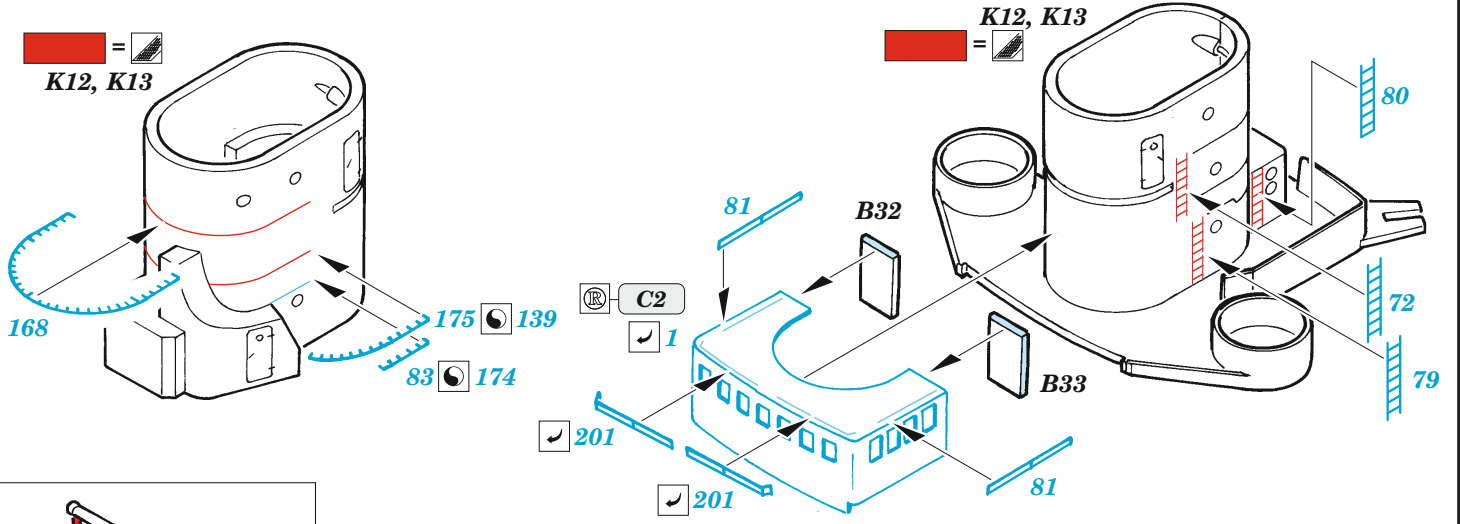
4 pcs.

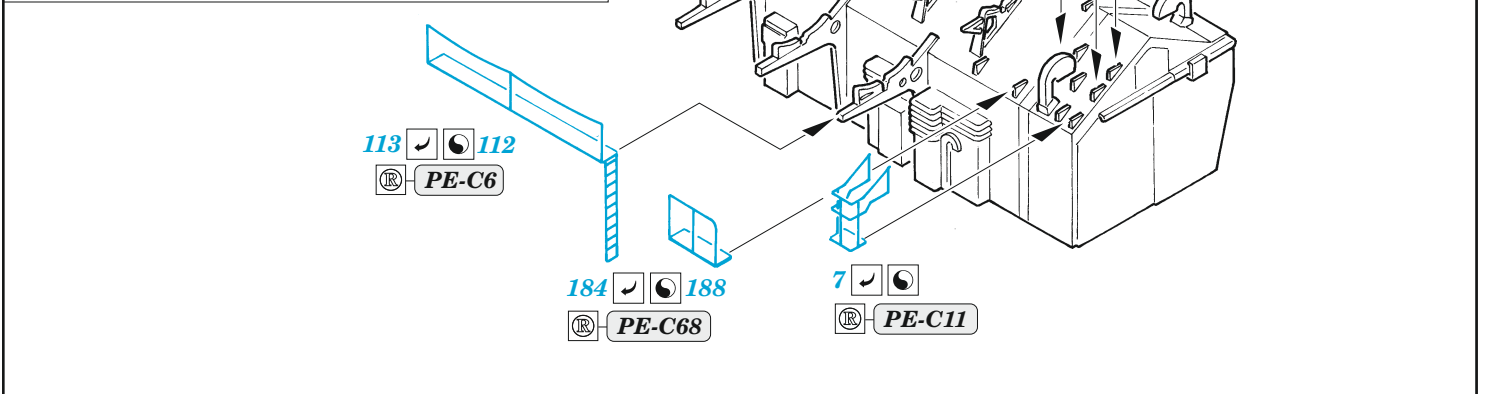
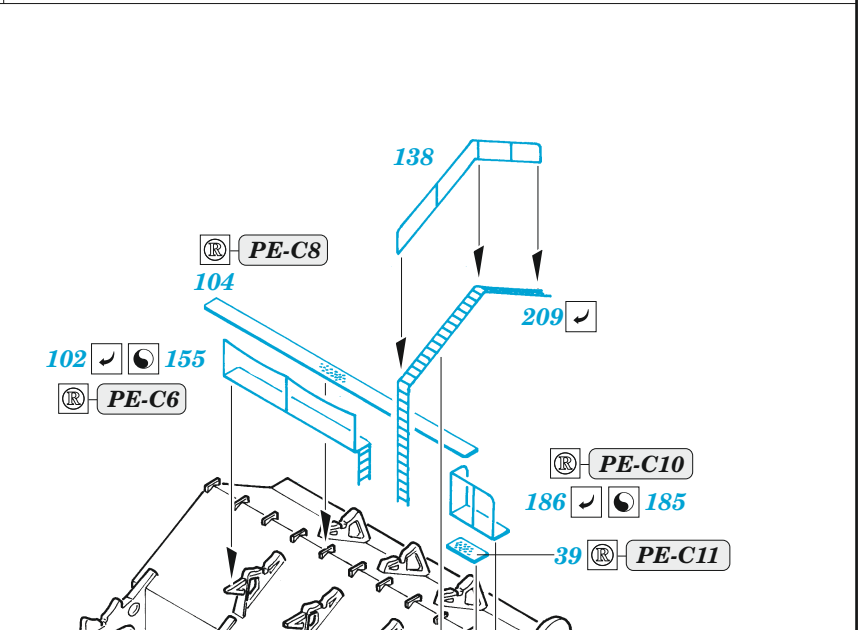
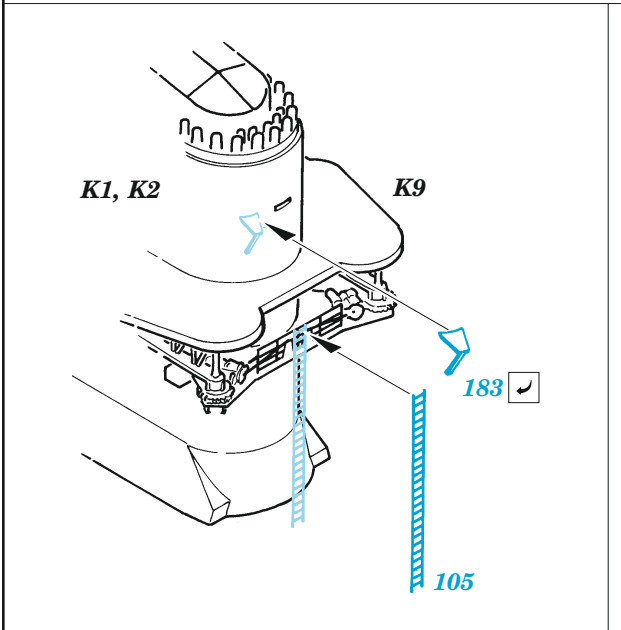
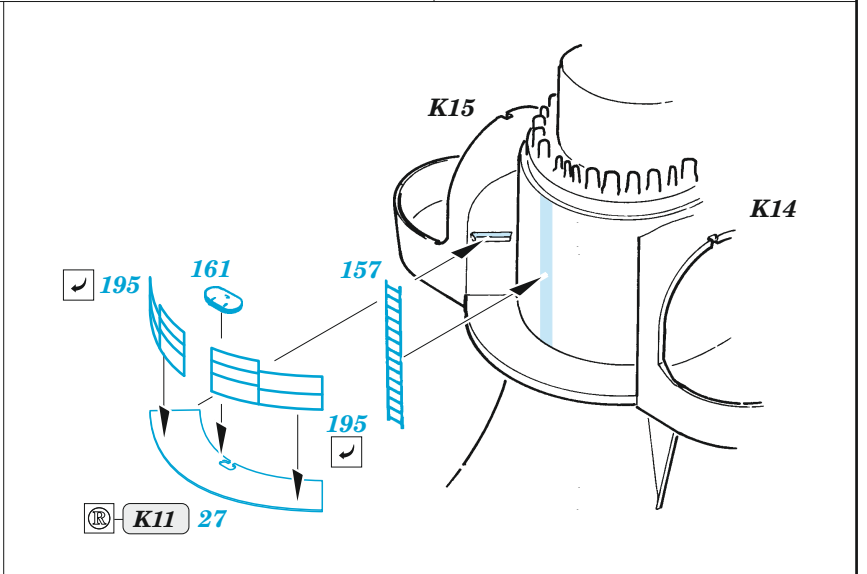
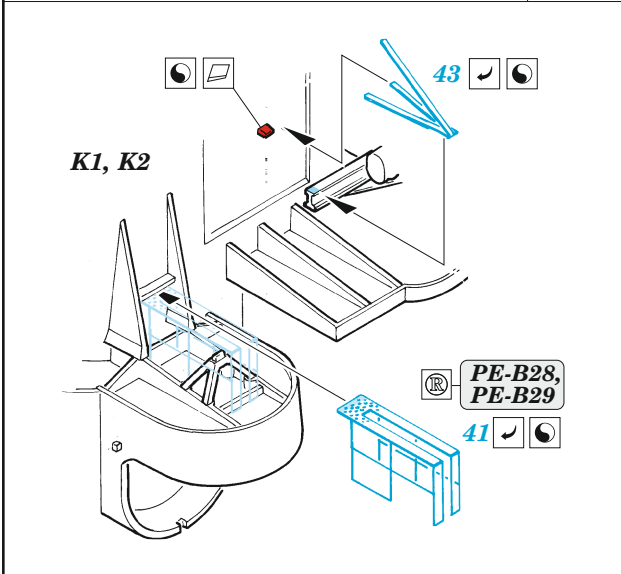
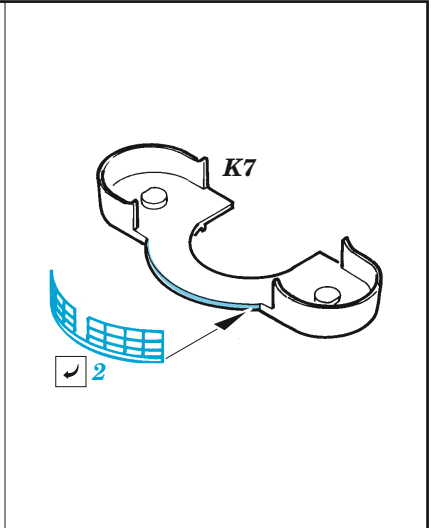
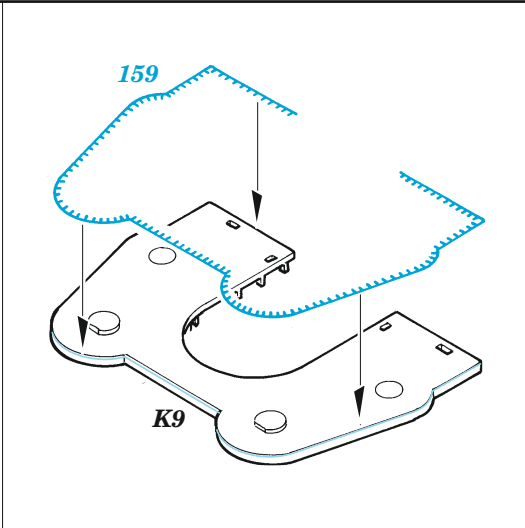
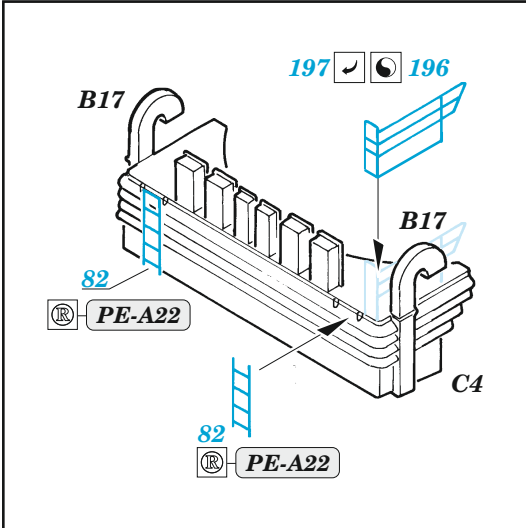


2 pcs.









E **PE-A28, E57**
 4 pcs. $\varnothing - 3,5 \text{ mm}$
 l - 3 mm
 plastic

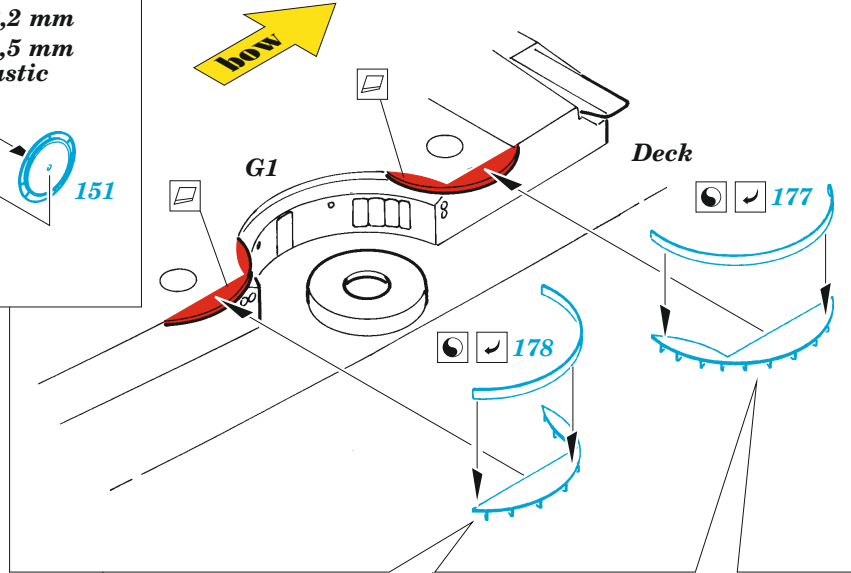
26

30

F **PE-B82, L36**
 $\varnothing - 2,2 \text{ mm}$
 l - 2,5 mm
 plastic

151

23



L52 L53

190

L55

190

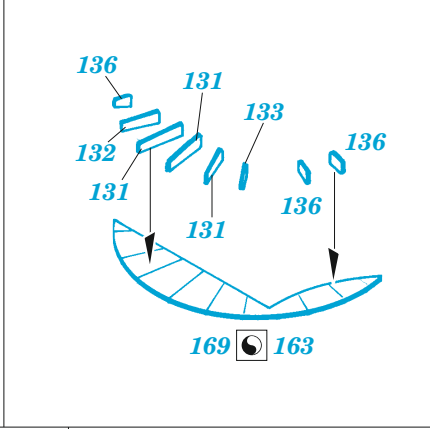
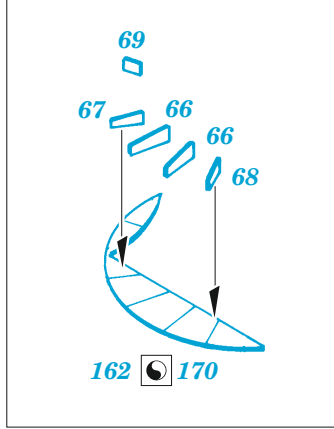
L50 L51

190

L48

84

PE-B76



L45

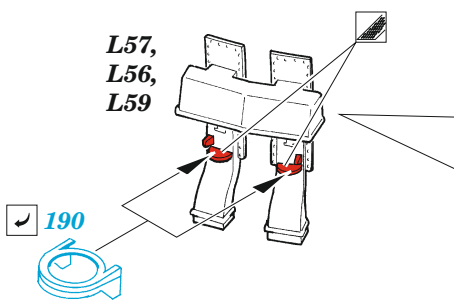
73

190

L57, L56, L59

190

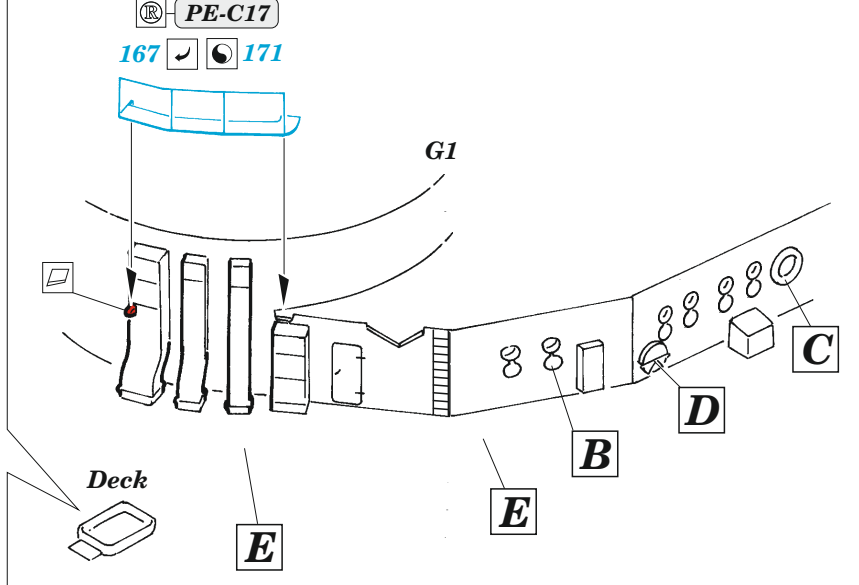
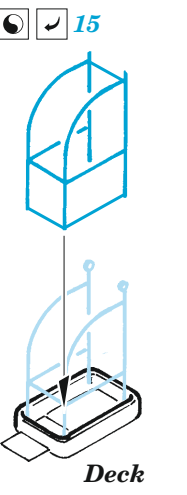
PE-B71



73

212

PE-B54



L47

89

190

PE-B71



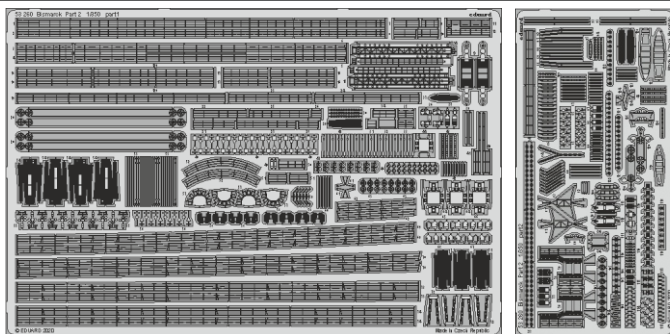
Bismarck Part 2

eduard

53 260

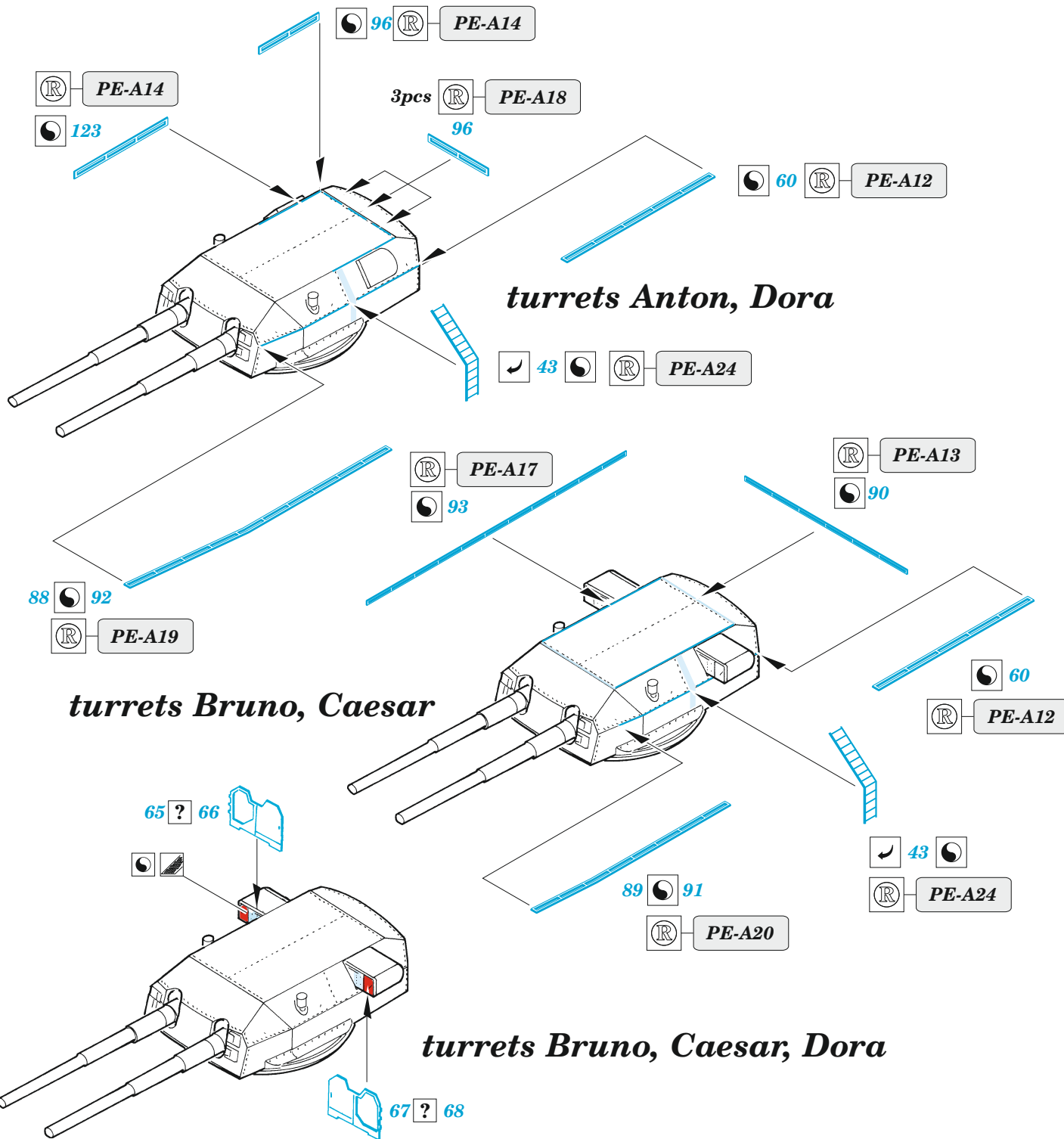
1/350

detail set for 1/350 TRUMPETER kit
sada detailů pro stavebnici 1/350 TRUMPETER



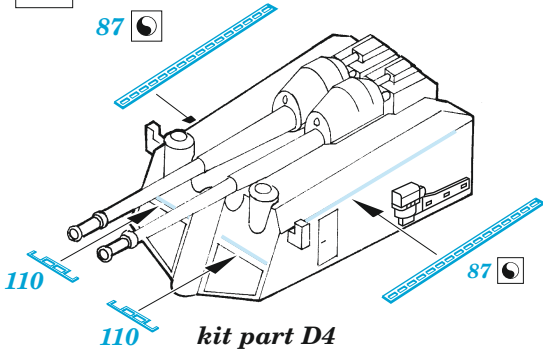
- APPLY EXPRESS MASK AND PAINT BEFORE GLUING
POUŽIT EXPRESS MASK NABARVIT PŘED SLEPENÍM
 - SYMMETRICAL ASSEMBLY
SYMETRICKÁ MONTÁŽ
 - REMOVE
ODSTRANIT
 - GRIND
OBROUSIT
 - DRILL HOLE
VRTAT OTVOR
 - COLORED ETCHED PARTS
LEPTANÉ BAREVNÉ DÍLY
 - ETCHED PARTS
LEPTANÉ NEBAREVNÉ DÍLY
 - ORIGINAL KIT PARTS
PŮVODNÍ DÍLY STAVEBNICE
- BEND
OHNOUT
 - OPTION
VOLBA
 - REPLACE
NAHRADIT

ORIGINAL KIT PARTS PŮVODNÍ DÍLY STAVEBNICE	PHOTO-ETCHED PARTS LEPTANÉ DÍLY	PARTS TO BE REMOVED DÍLY K ODSTRANĚNÍ	FILL TMELIT
---	------------------------------------	--	----------------

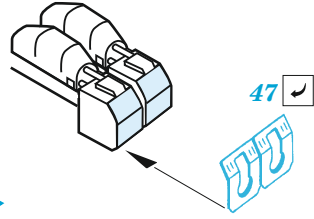


105mm AA gun II

4x

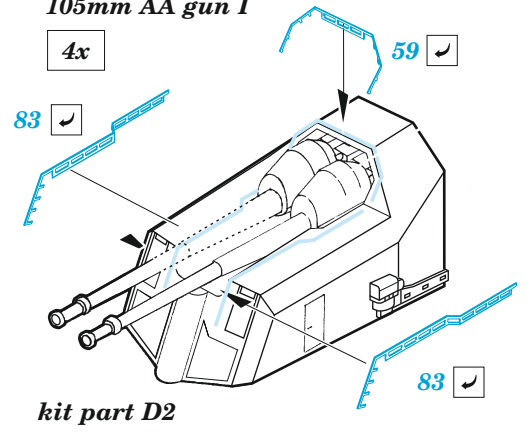


8x kit part E54, E56, E62

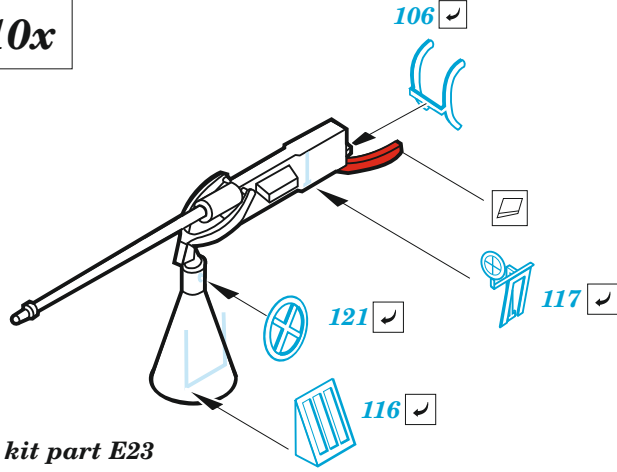


105mm AA gun I

4x

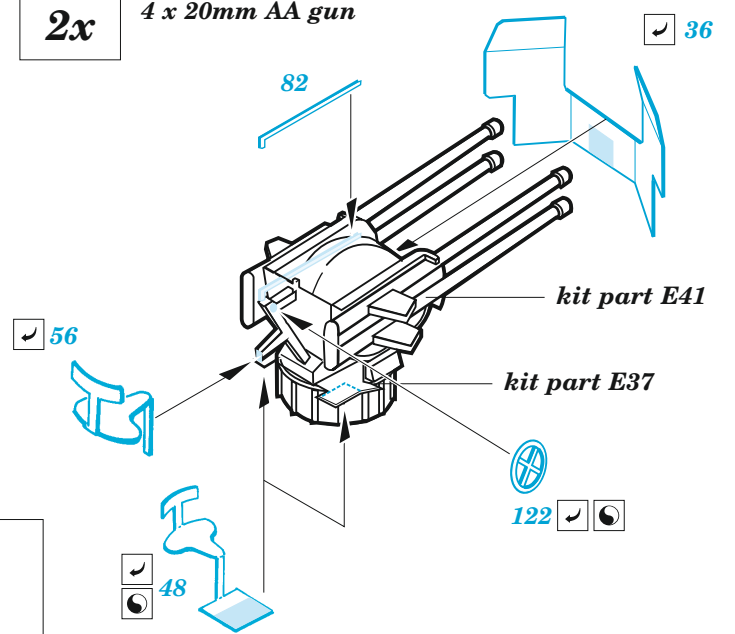


10x



2x

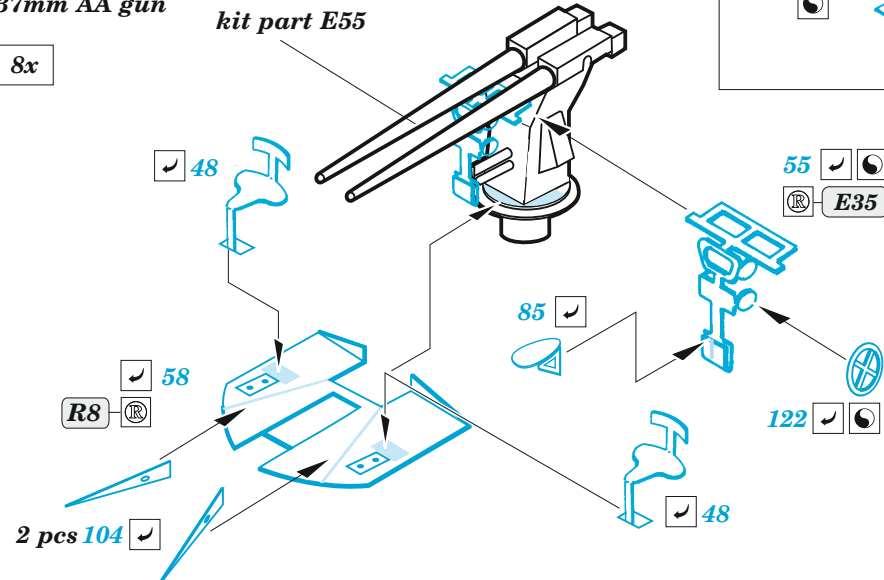
4 x 20mm AA gun



37mm AA gun

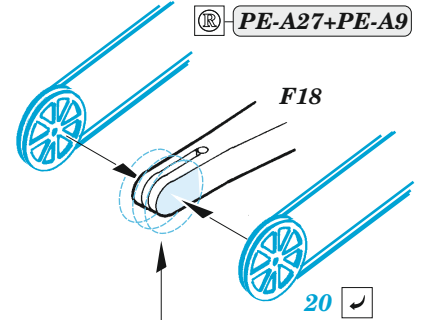
8x

kit part E55



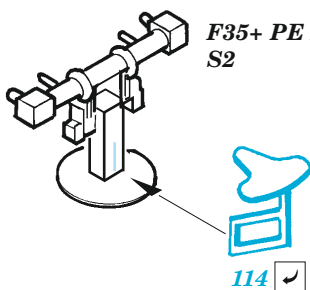
20

PE-A27+PE-A9

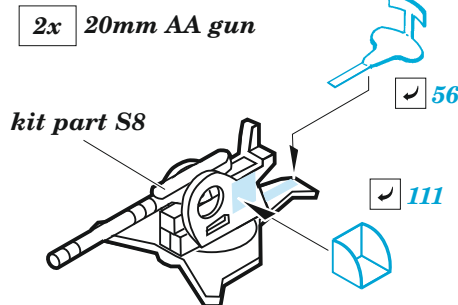


20

F35+ PE A29 S2

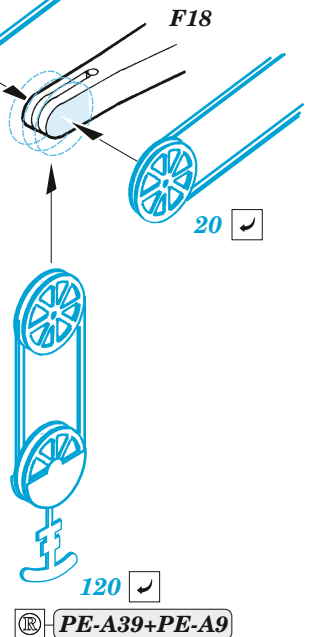


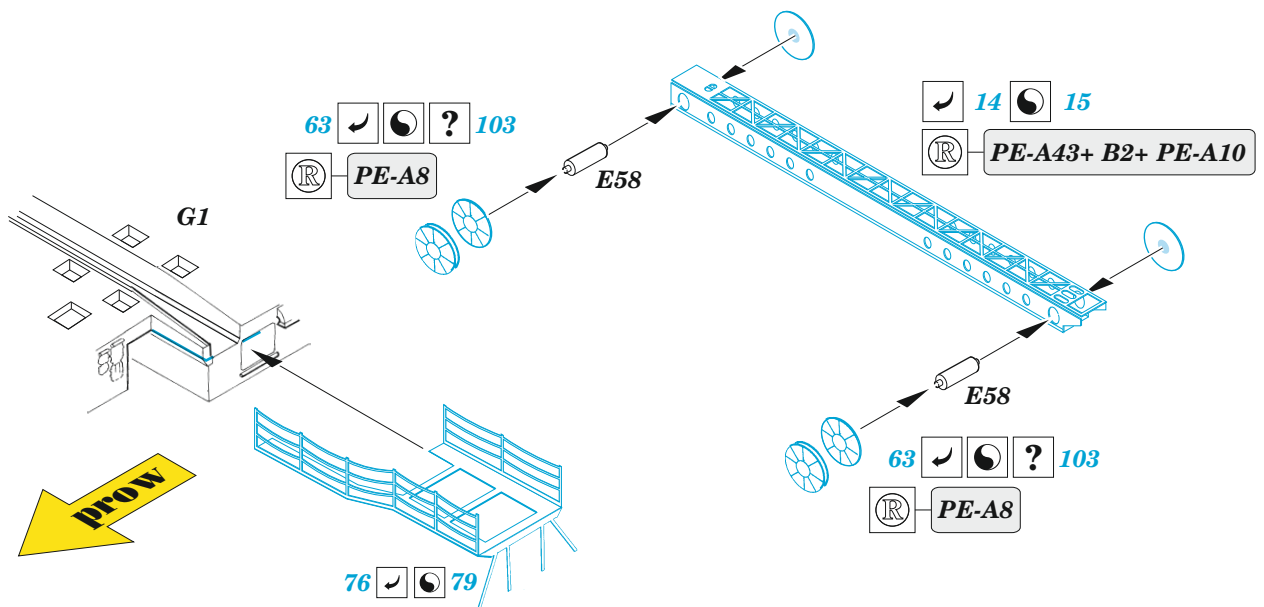
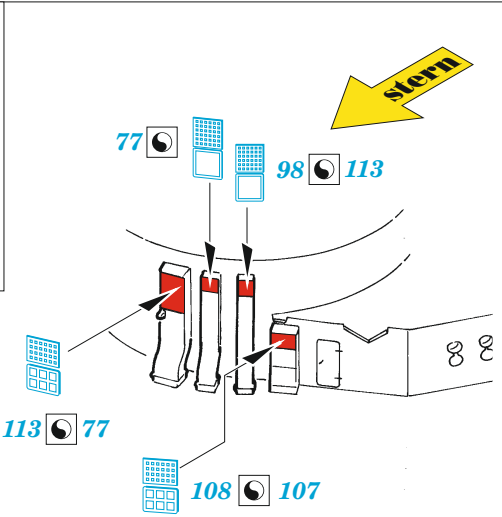
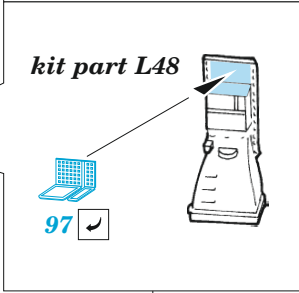
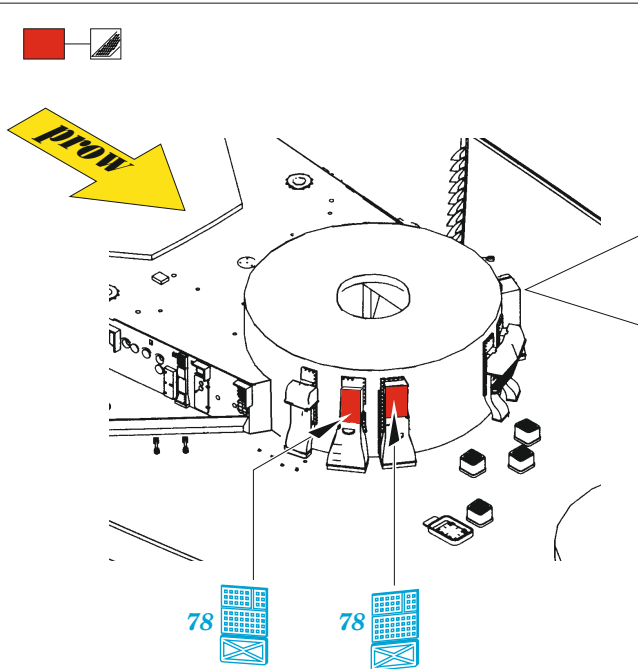
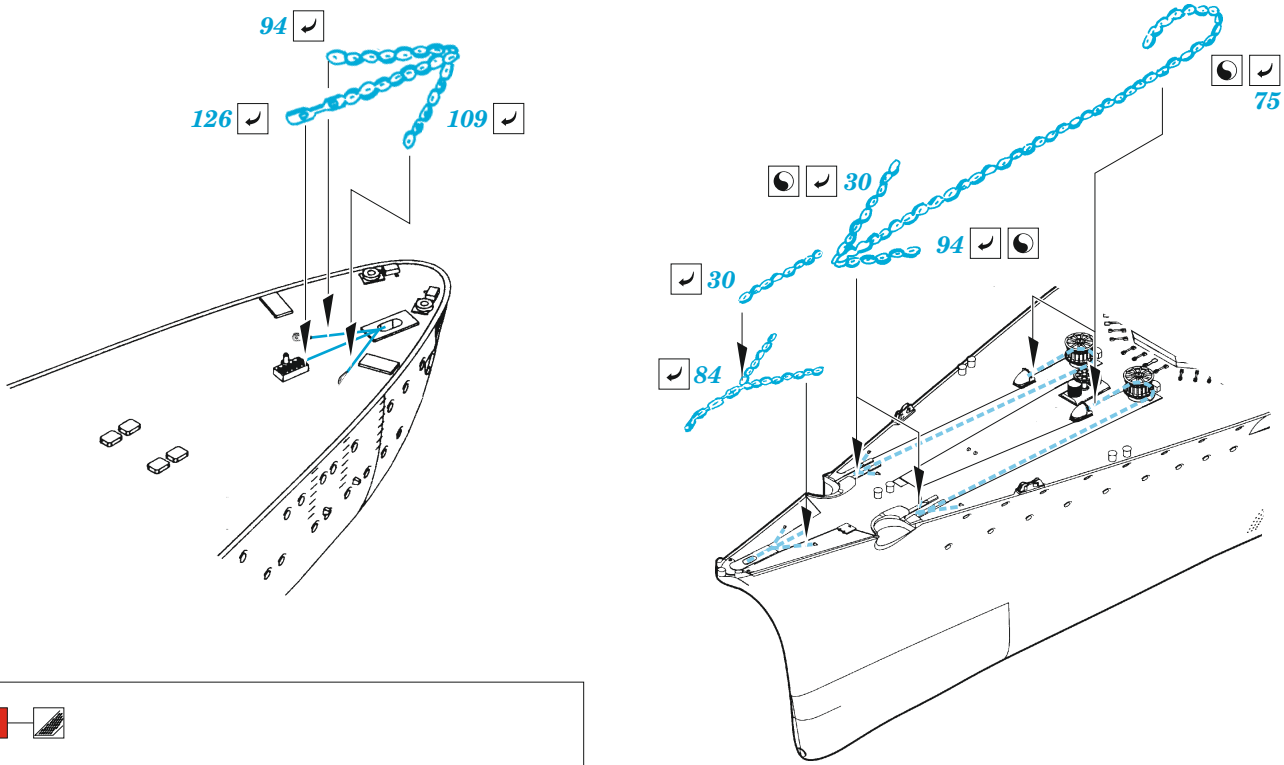
2x 20mm AA gun

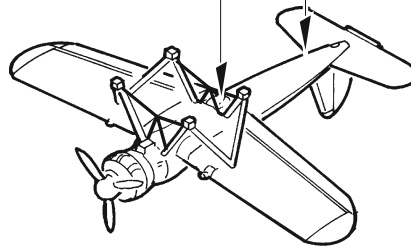
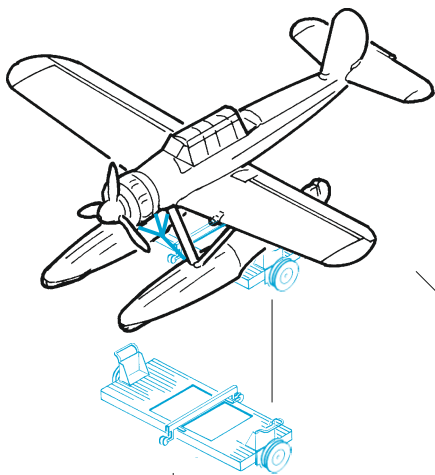
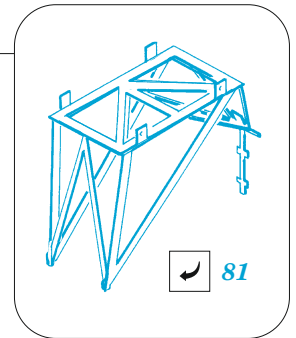
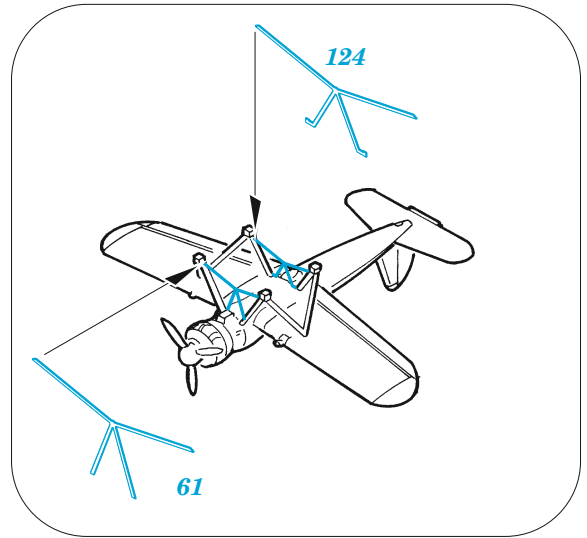
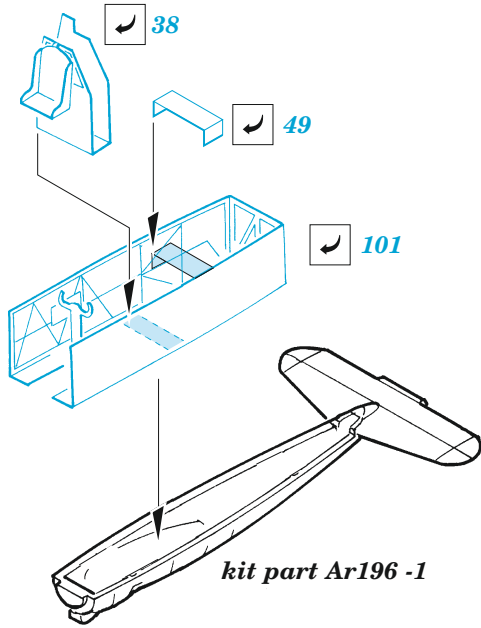


120

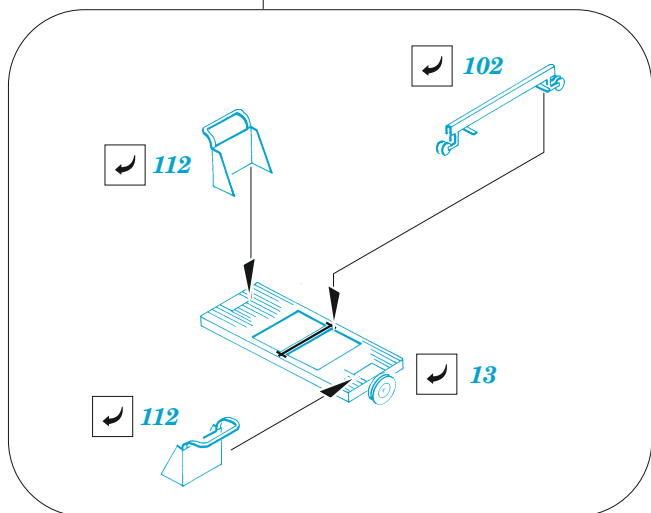
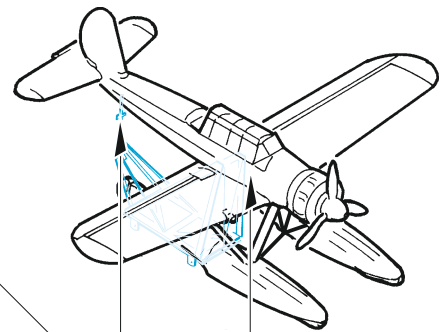
PE-A39+PE-A9



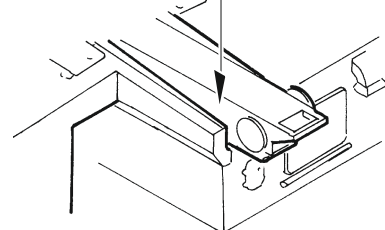


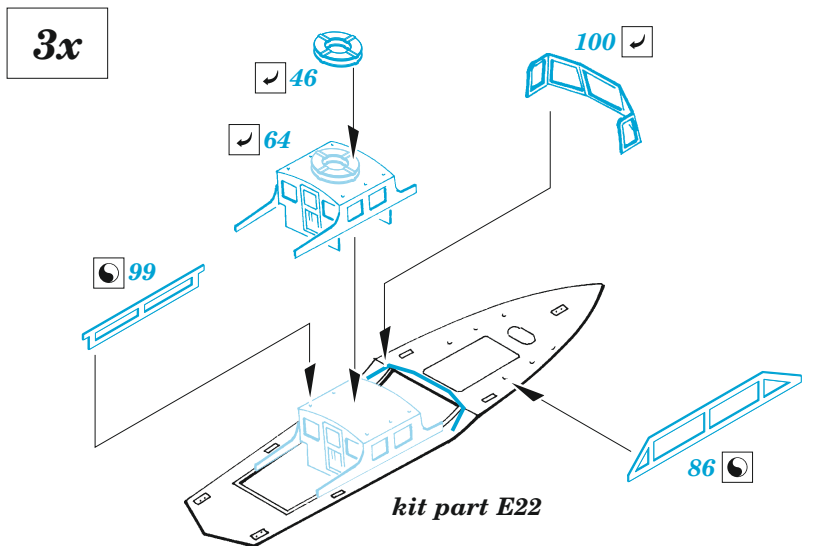
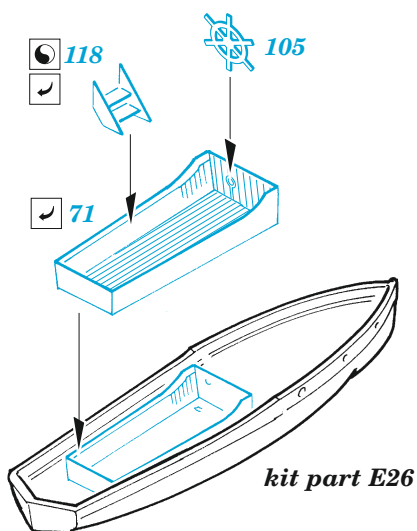
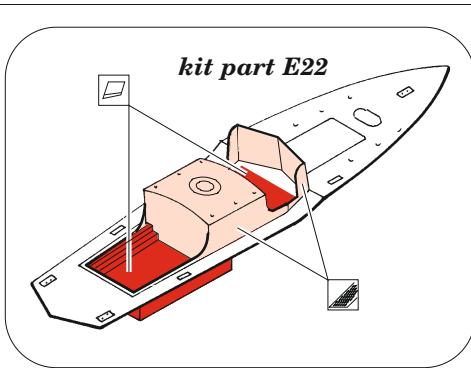
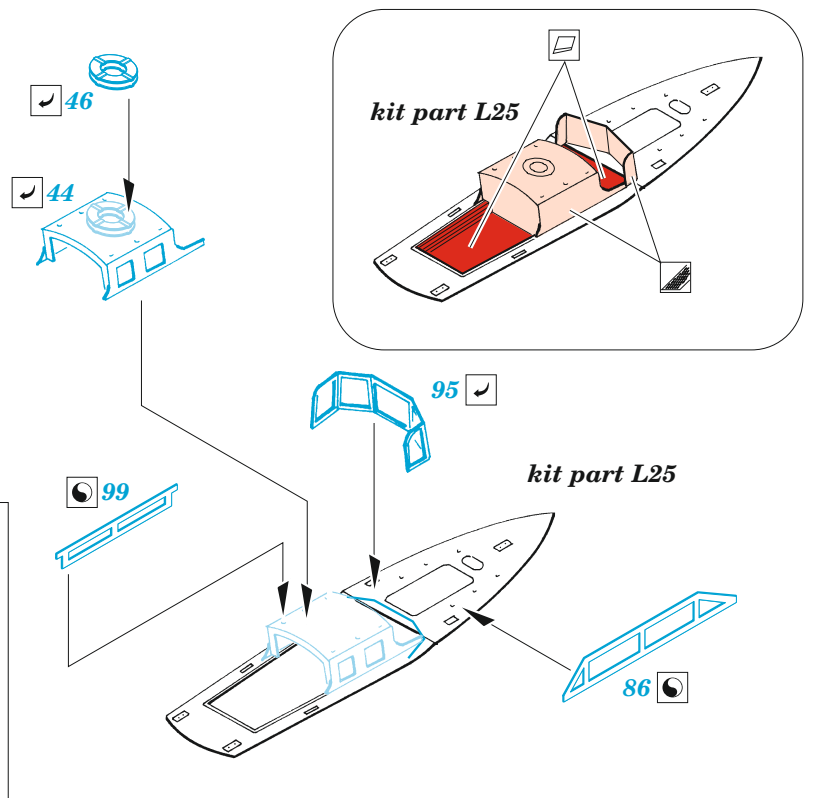
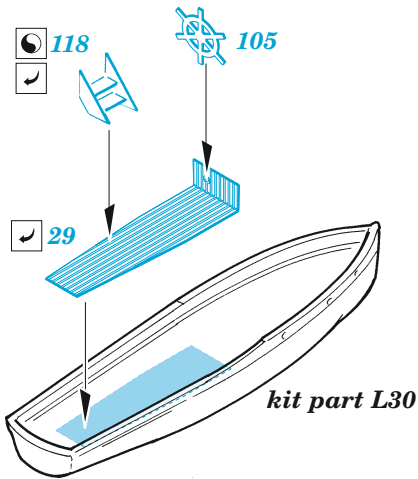
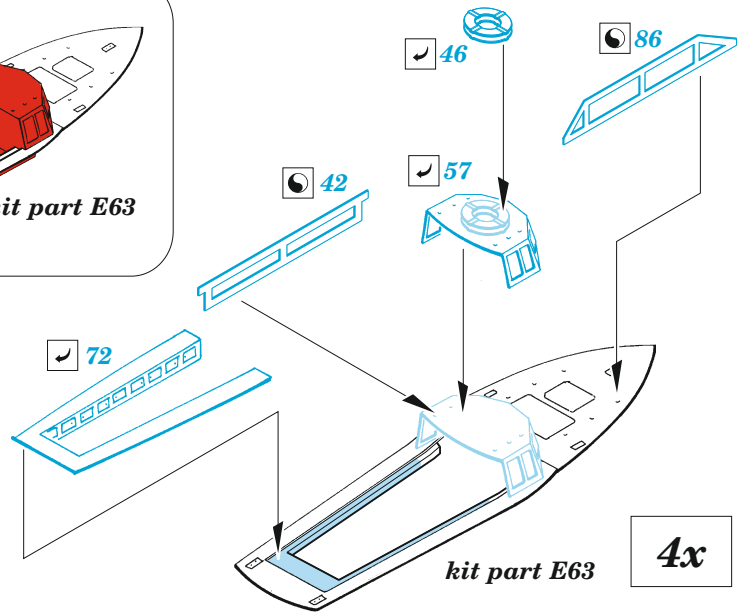
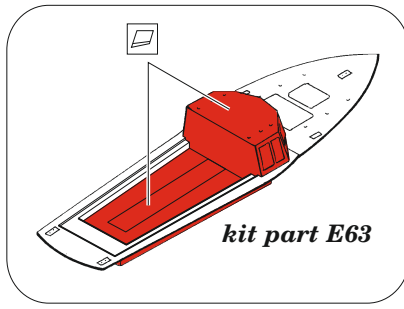
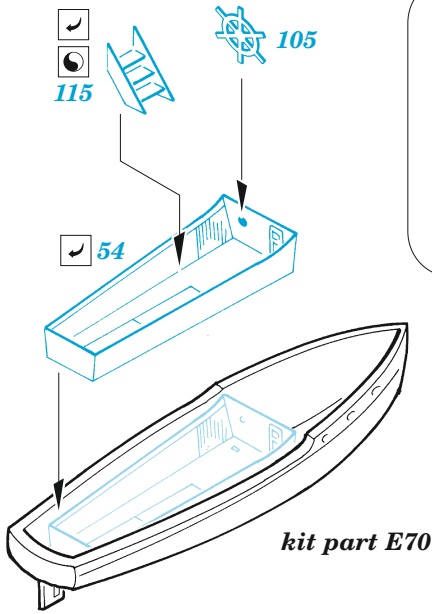


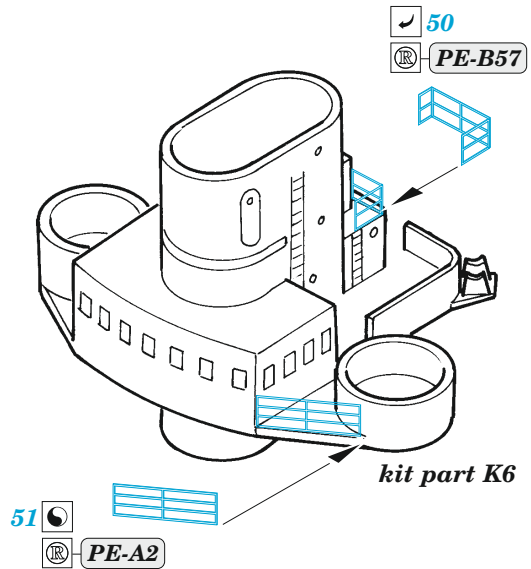
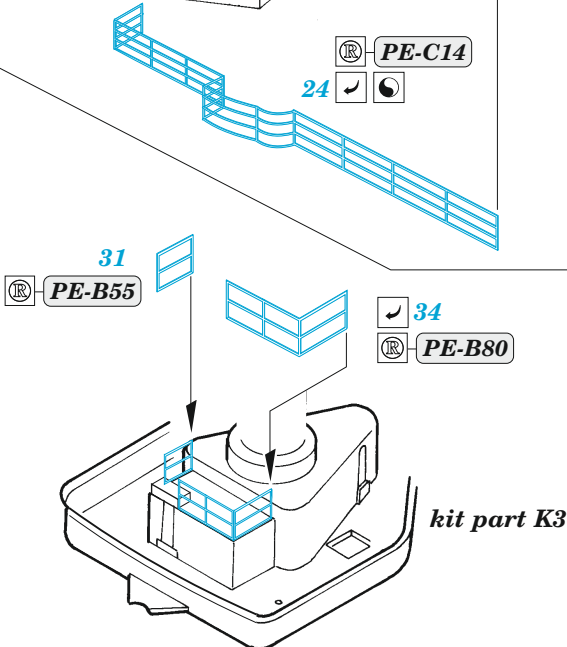
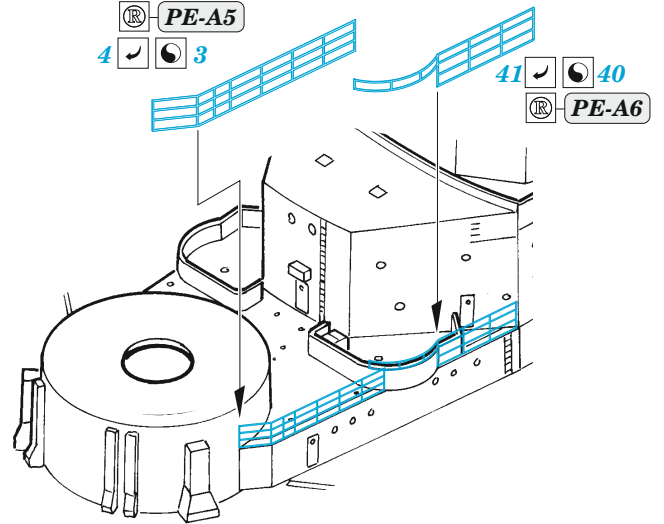
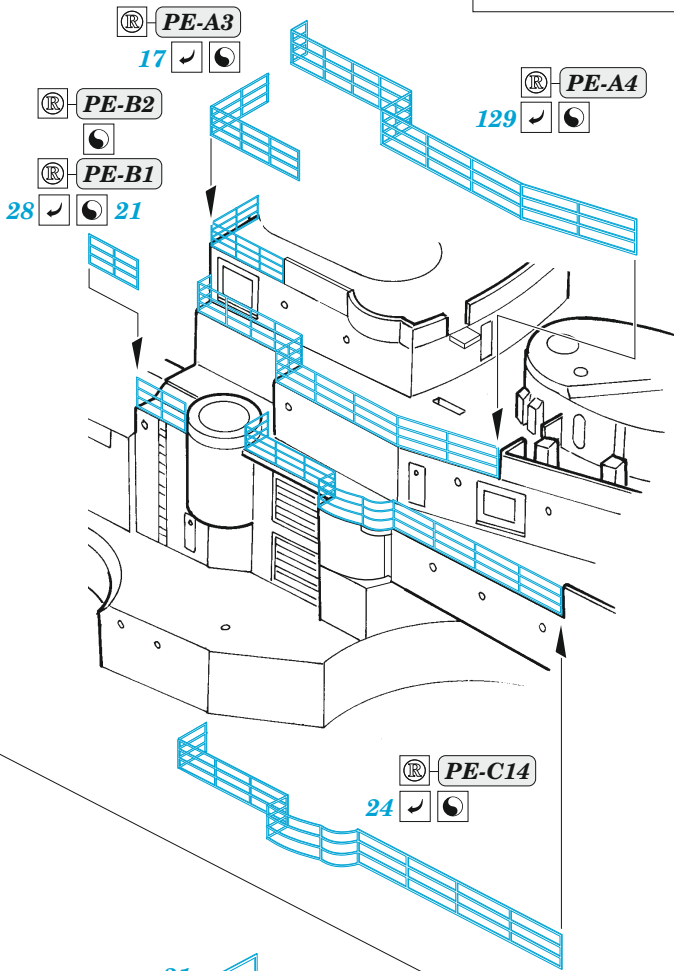
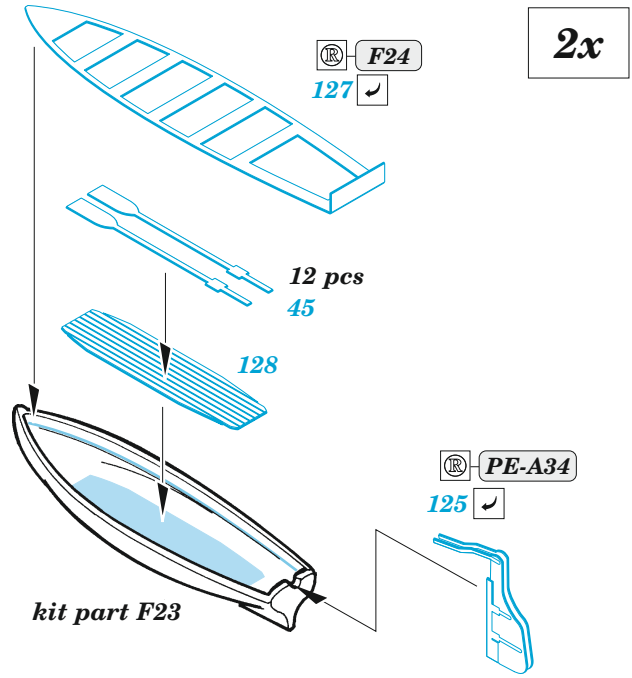
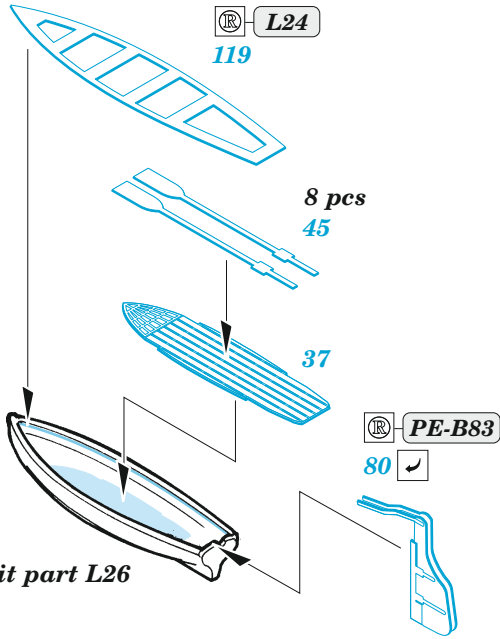
Ar196
2 sets

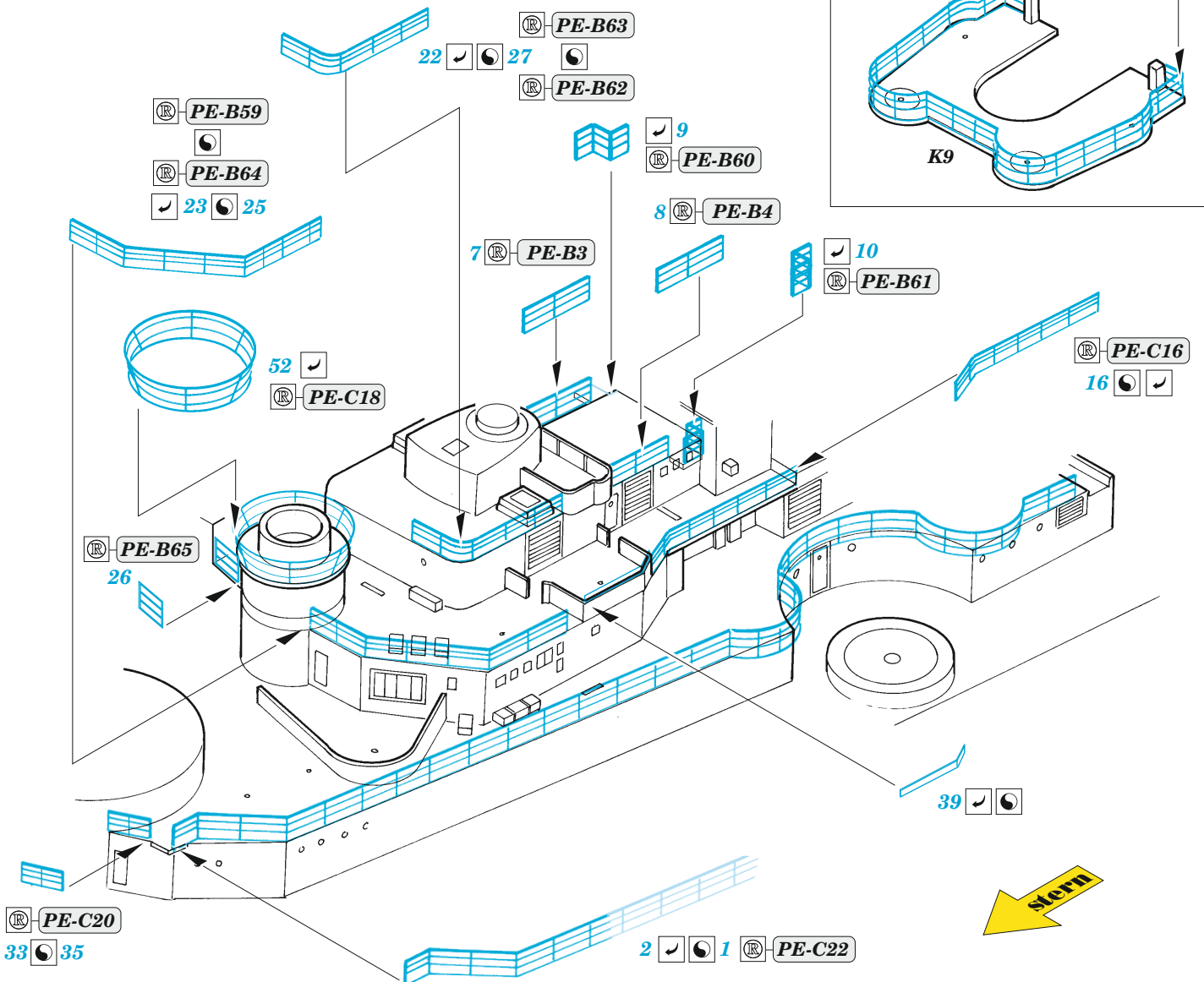
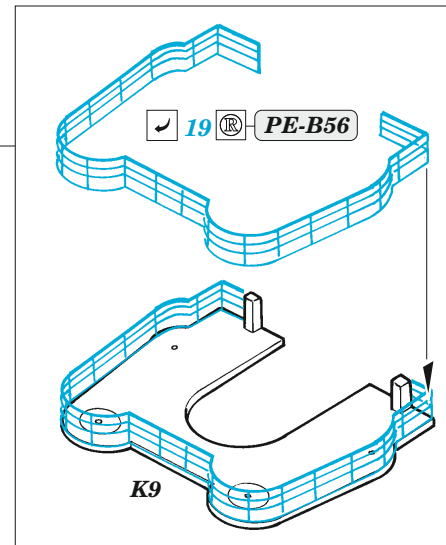
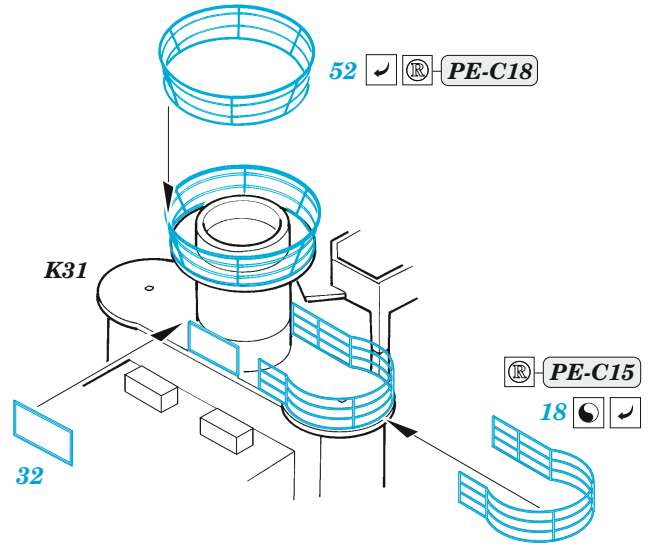
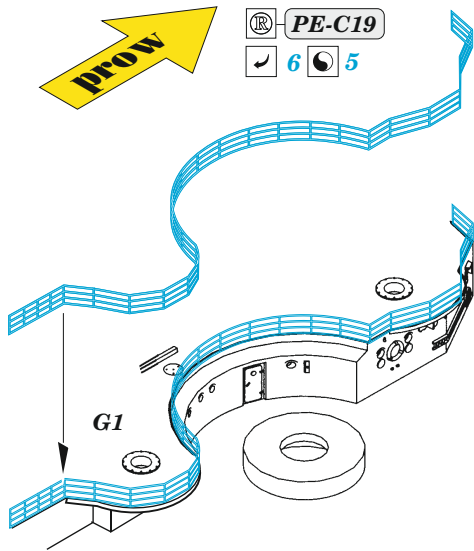


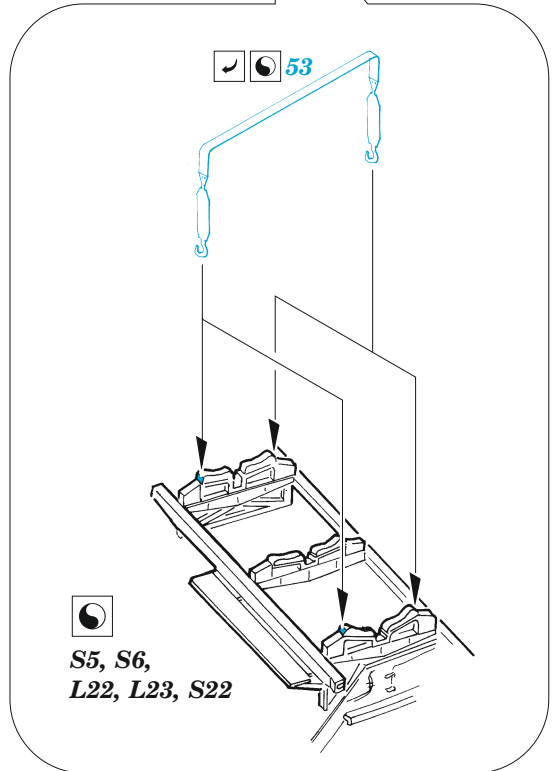
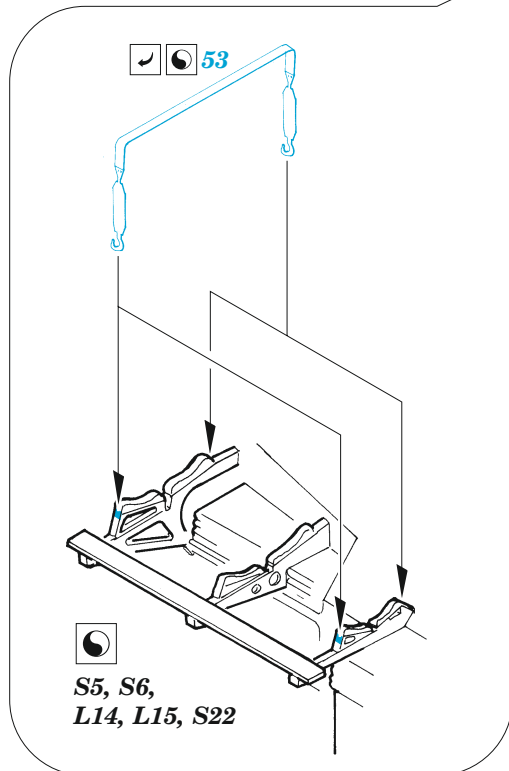
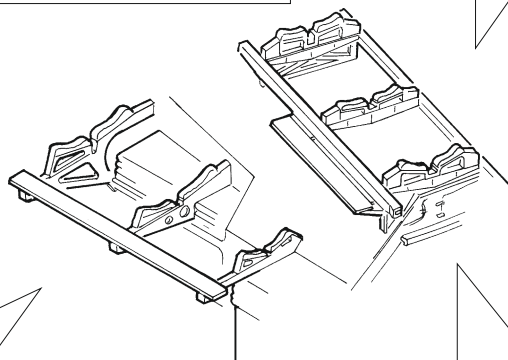
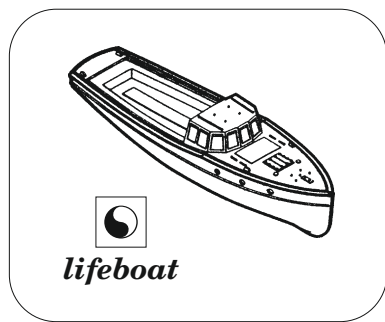
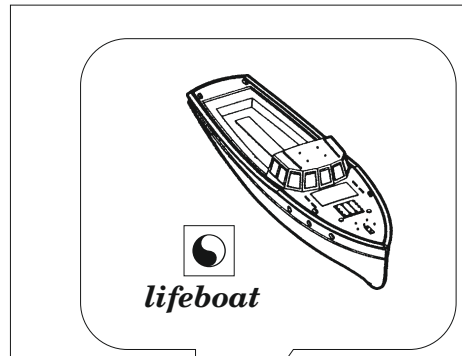
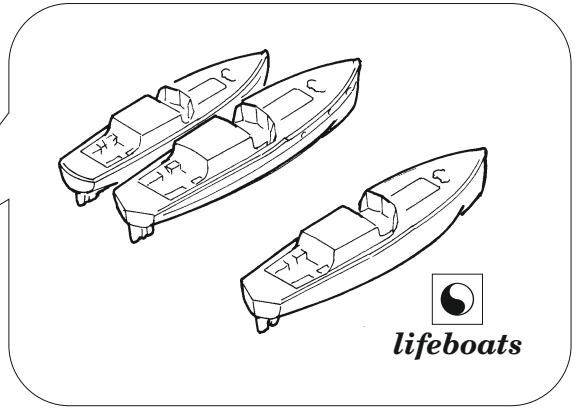
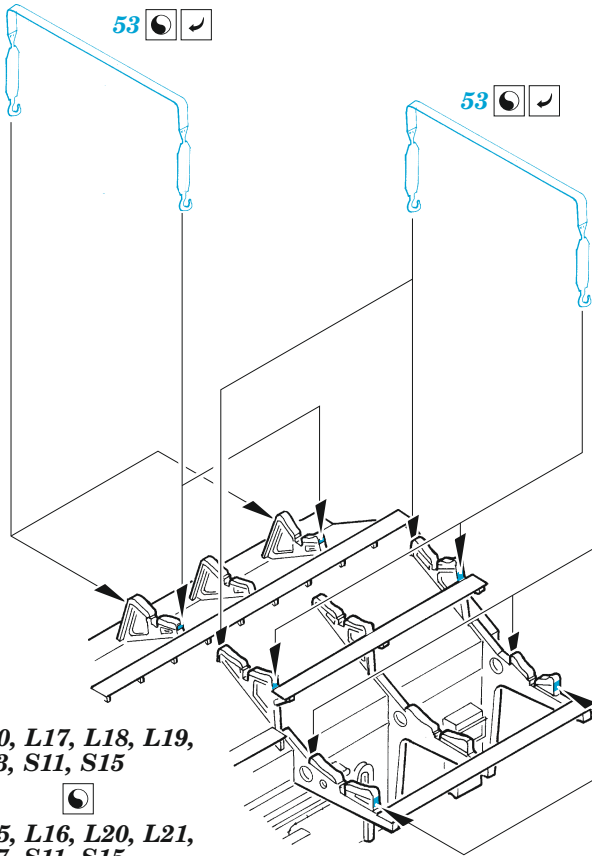
catapult

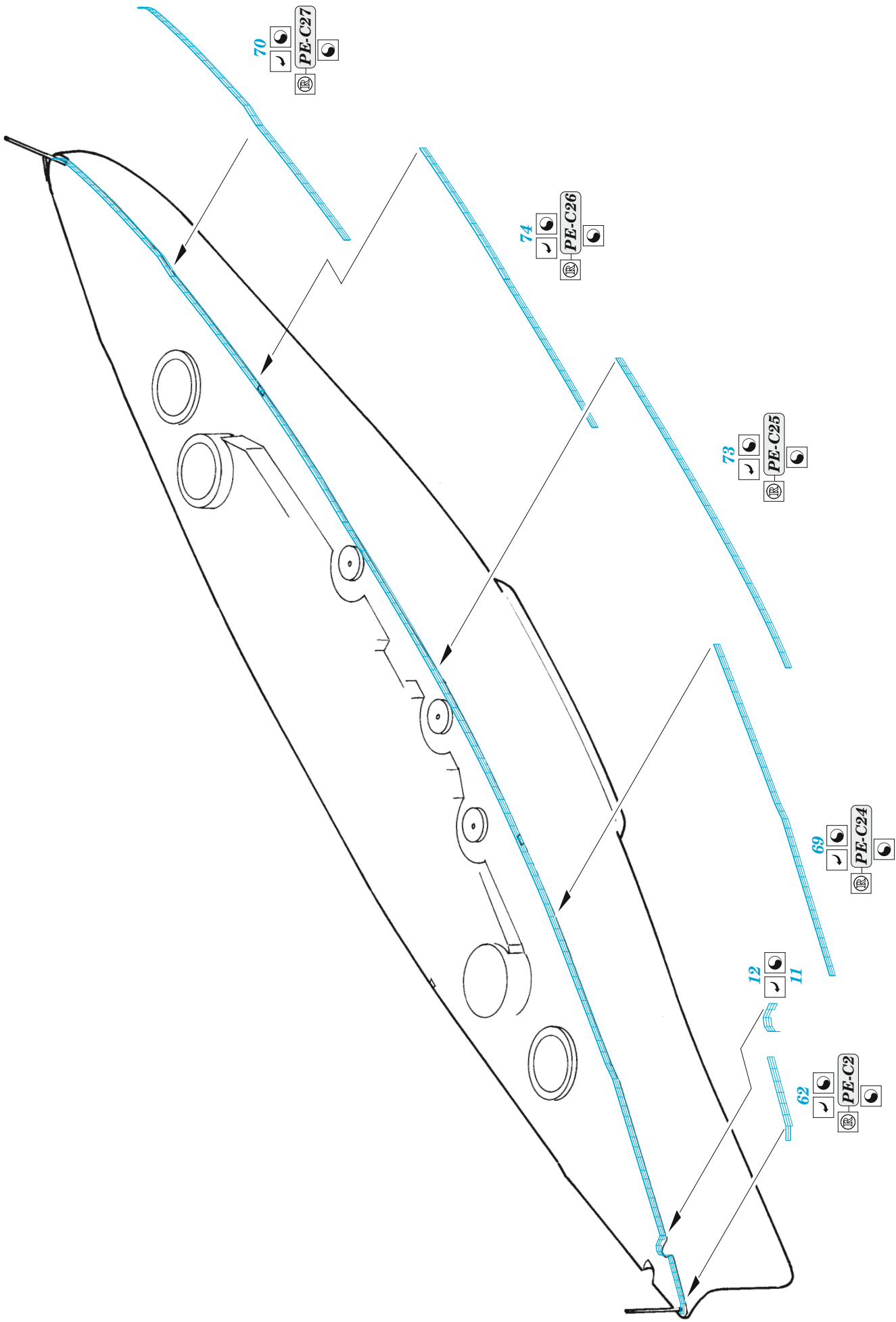














Bismarck flags STEEL

eduard

53 261

1/350

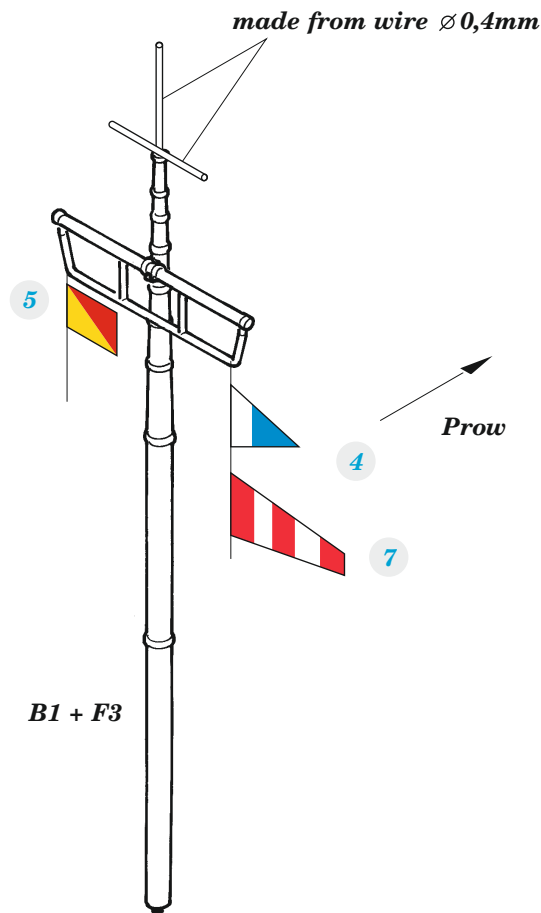
detail set for 1/350 TRUMPETER kit • sada detailů pro stavebnici 1/350 TRUMPETER



- APPLY EXPRESS MASK AND PAINT BEFORE GLUING
POUŽIT EXPRESS MASK NABARVIT PŘED SLEPENÍM
- SYMMETRICAL ASSEMBLY
SYMETRICKÁ MONTÁŽ
- REMOVE
ODSTRANIT
- GRIND
OBROUSIT
- DRILL HOLE
VRTAT OTVOR
- BEND
OHNOUT
- OPTION
VOLBA
- REPLACE
NAHRADIT
- 1** COLORED ETCHED PARTS
LEPTANÉ BAREVNÉ DÍLY
- 1** ETCHED PARTS
LEPTANÉ NEBAREVNÉ DÍLY
- 1** ORIGINAL KIT PARTS
PŮVODNÍ DÍLY STAVEBNICE

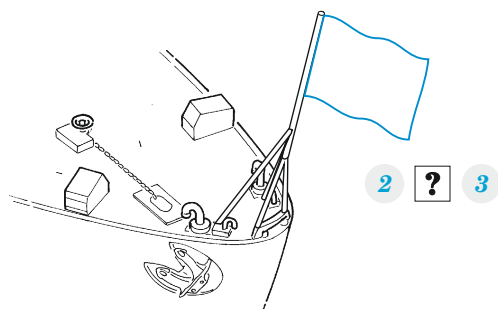
ORIGINAL KIT PARTS PŮVODNÍ DÍLY STAVEBNICE	PHOTO-ETCHED PARTS LEPTANÉ DÍLY	PARTS TO BE REMOVED DÍLY K ODSTRANĚNÍ	FILL TMELIT
---	------------------------------------	--	----------------

Shakedown cruise



B1 + F3

Stern

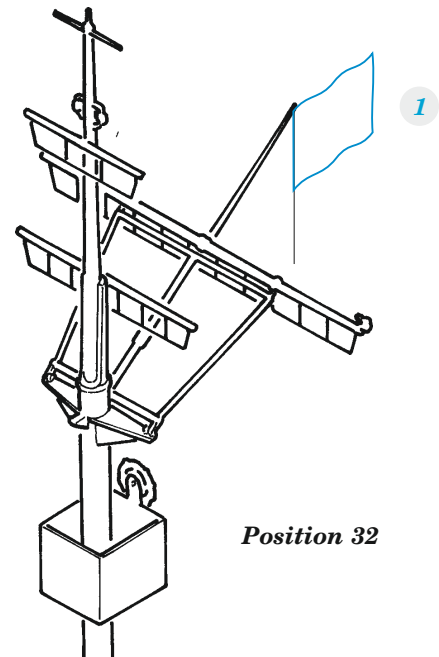


? 6

made from wire Ø0,4mm

B1 + F3

Operation Rheinübung



Position 32