

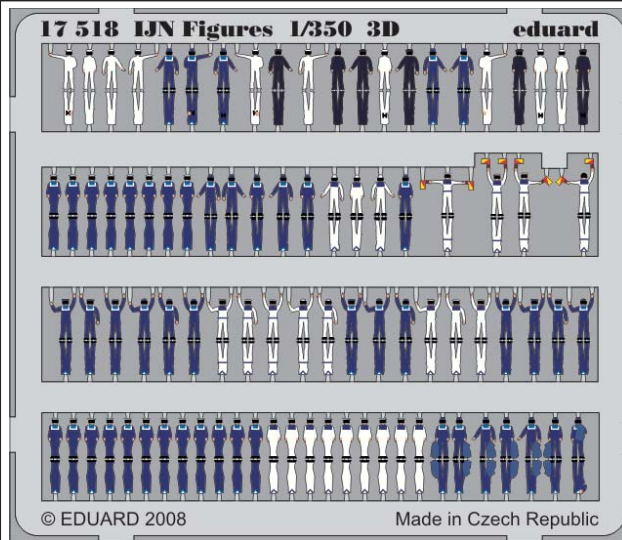
IJN Figures S.A. 1/350 3D



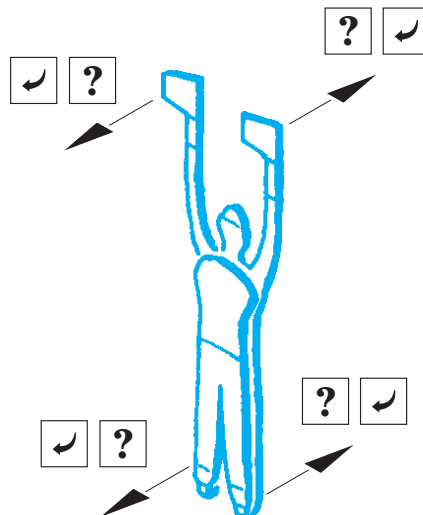
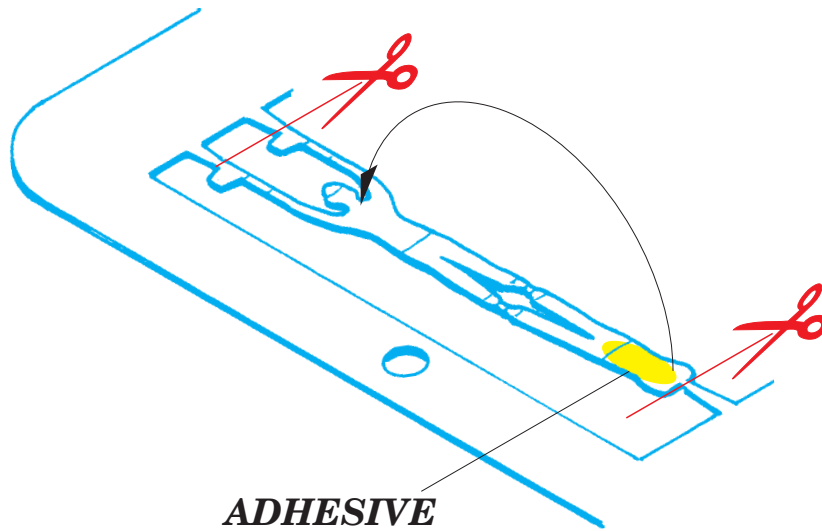
1/350 scale detail set
sada detailů pro model 1/350

eduard

17 518



- BEND
OHNOUT
- OPTION
VOLBA



www.eduard.com

1. Separate the etched components from their frames on the protective paper. Removal from the paper is done only after separation of the parts from the frames.
1. Samolepící díly oddělujte od rámečku na podkladovém papíře. Po oddělení je sejměte z krycího papíru.
2. Do not inadvertently place etched components on an unwanted surface. Attempts to remove will result in damage to your part.
2. Nepokládejte samolepící díly na volné plochy. Pokud je omylem přilepíte, při pokusu o odlepení dojde k poškození dílu.
3. Do not touch the adhesive areas of the etched components.
3. Nesahejte na části dílů, na kterých je naneseno lepidlo.
4. Hold the parts by the edges, or at areas free of adhesive.
4. Samolepící díly berte za hrany nebo za části, na kterých není nanesené lepidlo.
5. Lightly place the component in the desired location and position. Adjust as required. The component will be permanently affixed when pressed onto its intended location, its location can be adjusted.
5. Díl lehce položte do pozice, ve které má být nalepen. Upravte přesnou pozici a přimáčkněte. Díl dokonale přilne až po přimáčknutí, před přimáčknutím lze dílem opatrně manipulovat.

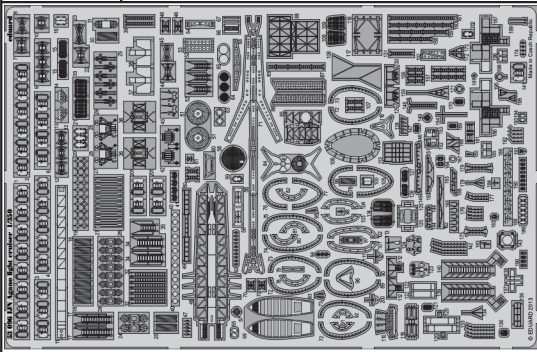


IJN Agano light Cruiser 1/350

eduard

53 096

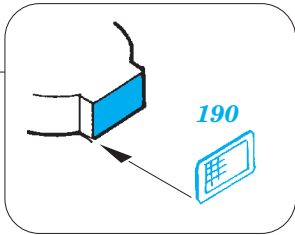
1/350 scale detail set for HASEGAWA kit • sada detailů pro model 1/350 HASEGAWA



- APPLY EXPRESS MASK AND PAINT BEFORE GLUING
POUŽIT EXPRESS MASK NABARVIT PŘED SLEPENÍM
- SYMMETRICAL ASSEMBLY
SYMETRICKÁ MONTÁŽ
- REMOVE
ODSTRANIT
- GRIND
OBROUSIT
- DRILL HOLE
VRTAT OTVOR
- COLORED ETCHED PARTS
LEPTANÉ BAREVNÉ DÍLY
- BEND
OHNOUT
- OPTION
VOLBA
- REPLACE
NAHRADIT

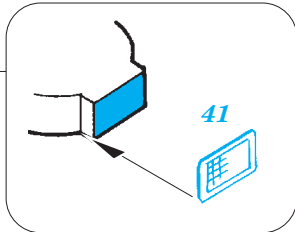
ORIGINAL KIT PARTS
PŮVODNÍ DÍLY STAVEBNICE
 PHOTO-ETCHED PARTS
LEPTANÉ DÍLY
 PARTS TO BE REMOVED
DÍLY K ODSTRANĚNÍ
 FILL
TMELIT

AF8(AJ36)



190

AF25



41

AJ35



147

(AJ32, AJ33)



164

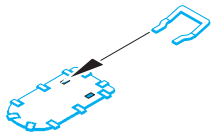
(AF25)



169

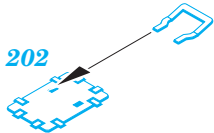
165

20



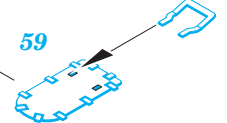
165

202

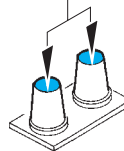


165

59

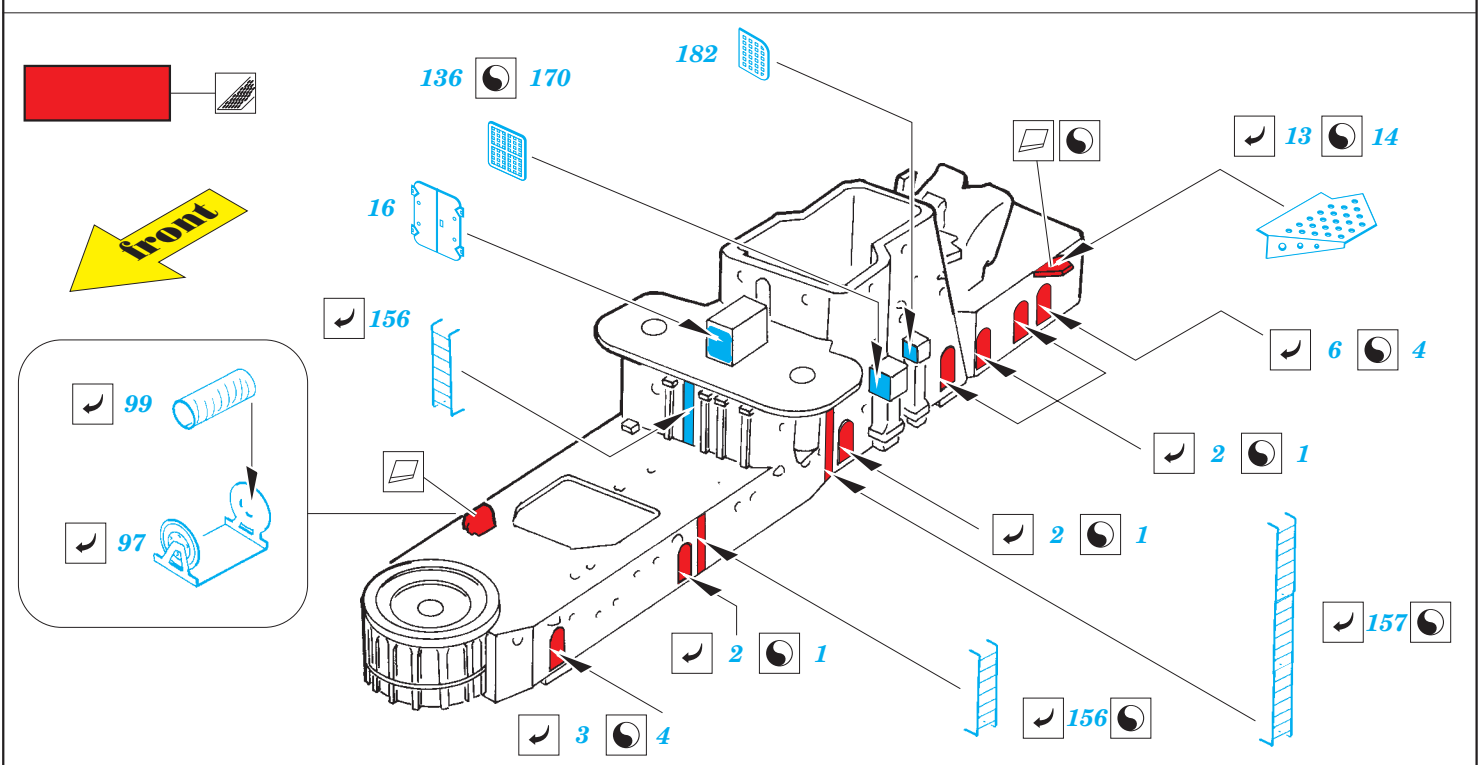
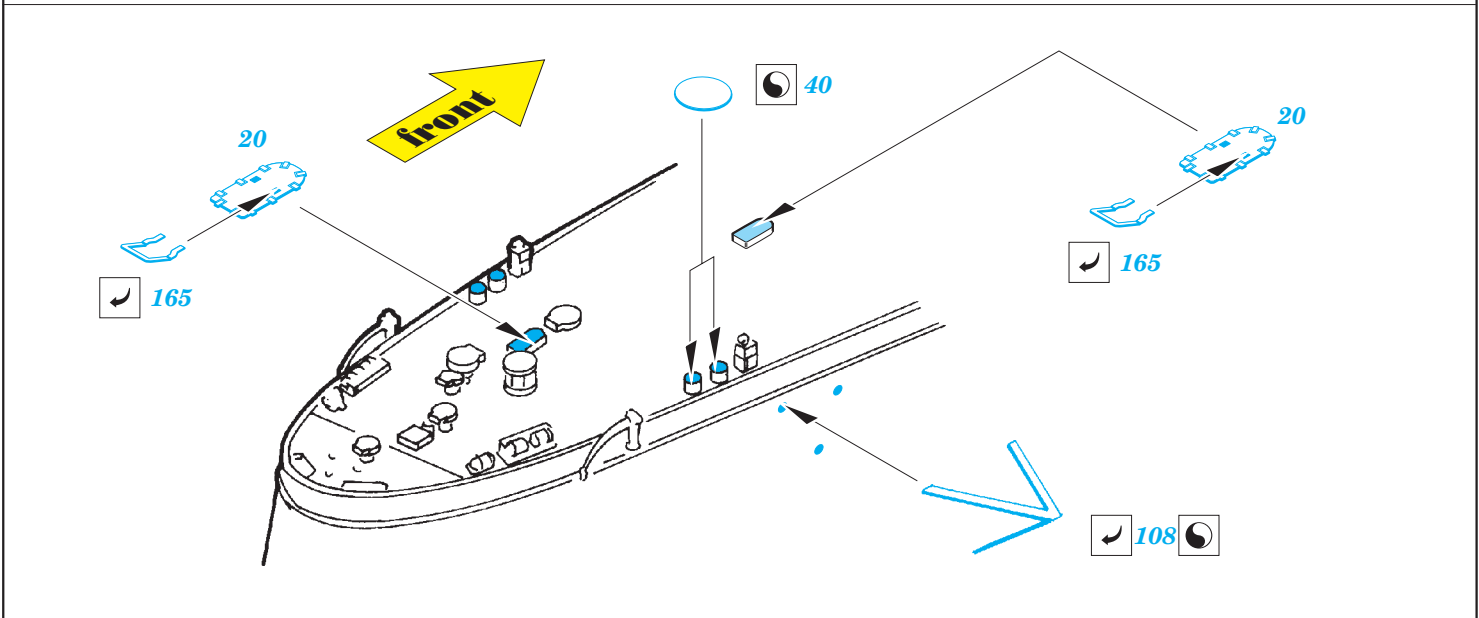
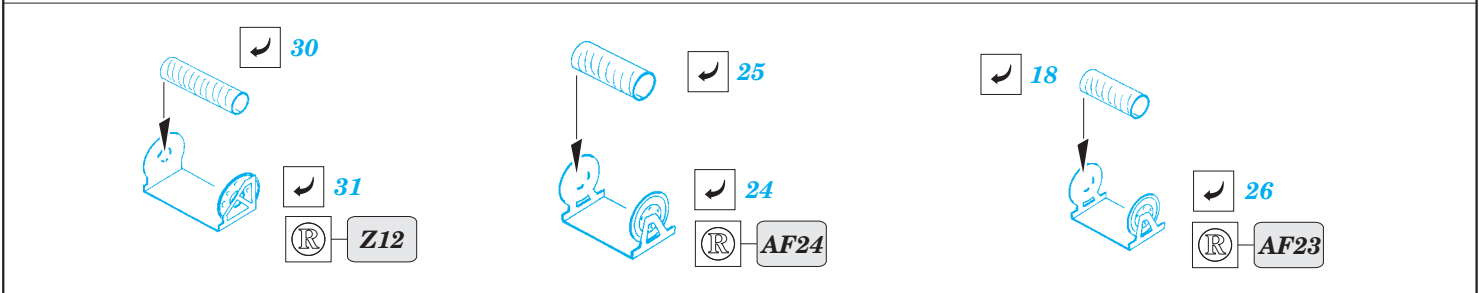
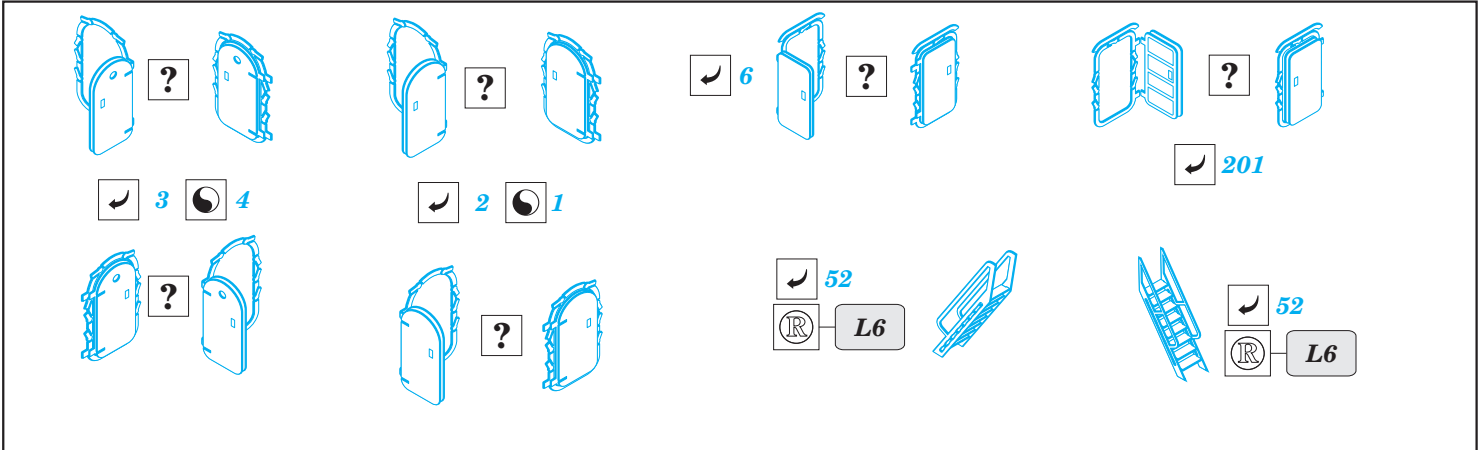


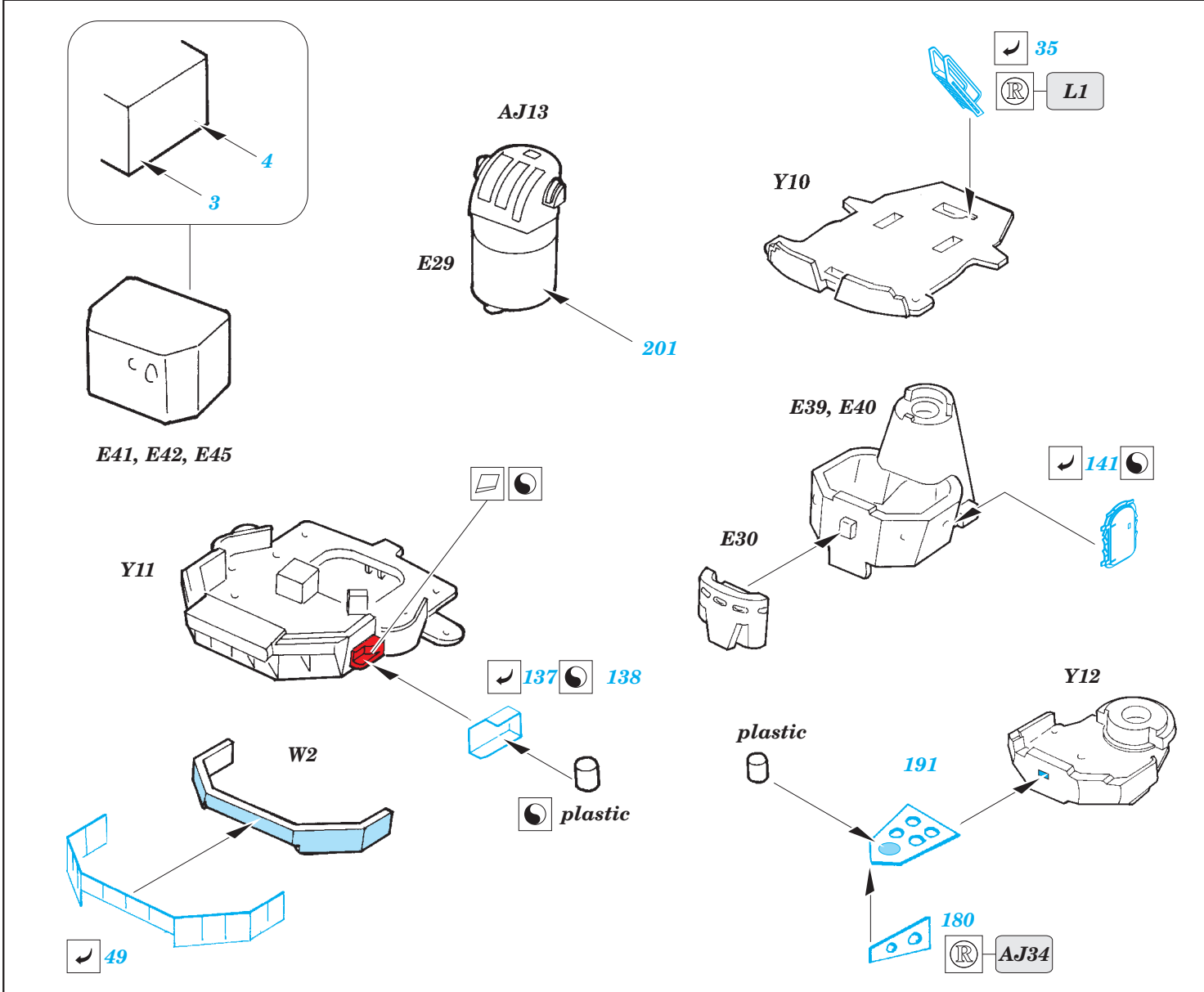
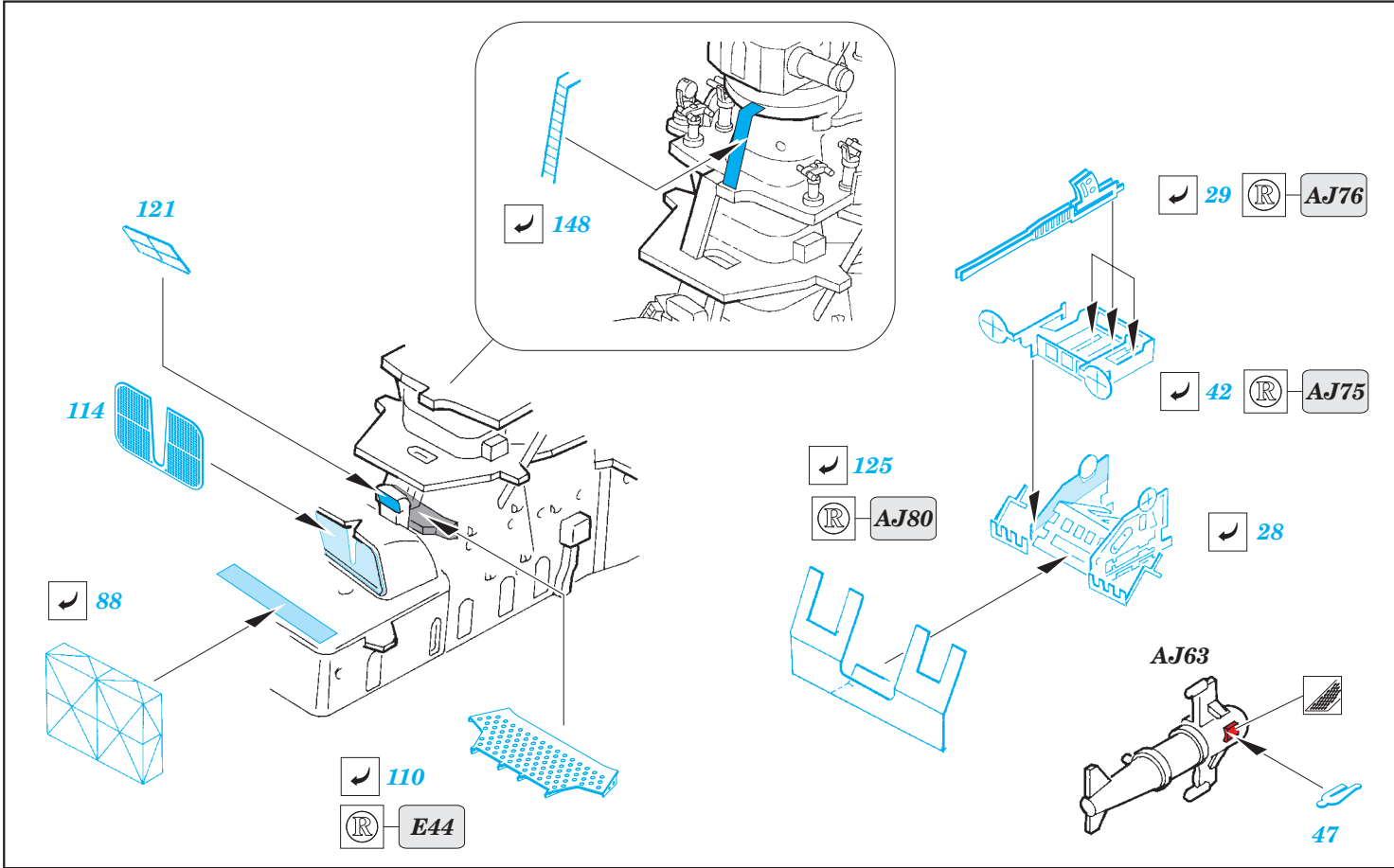
40

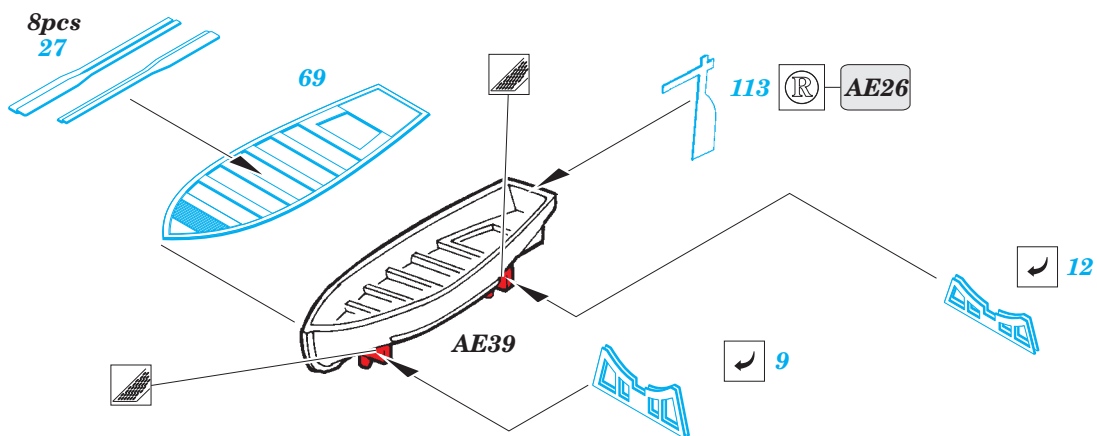
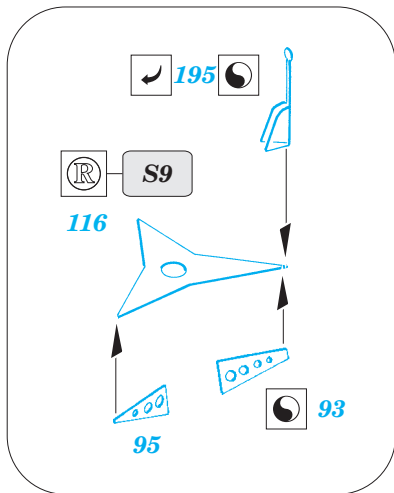
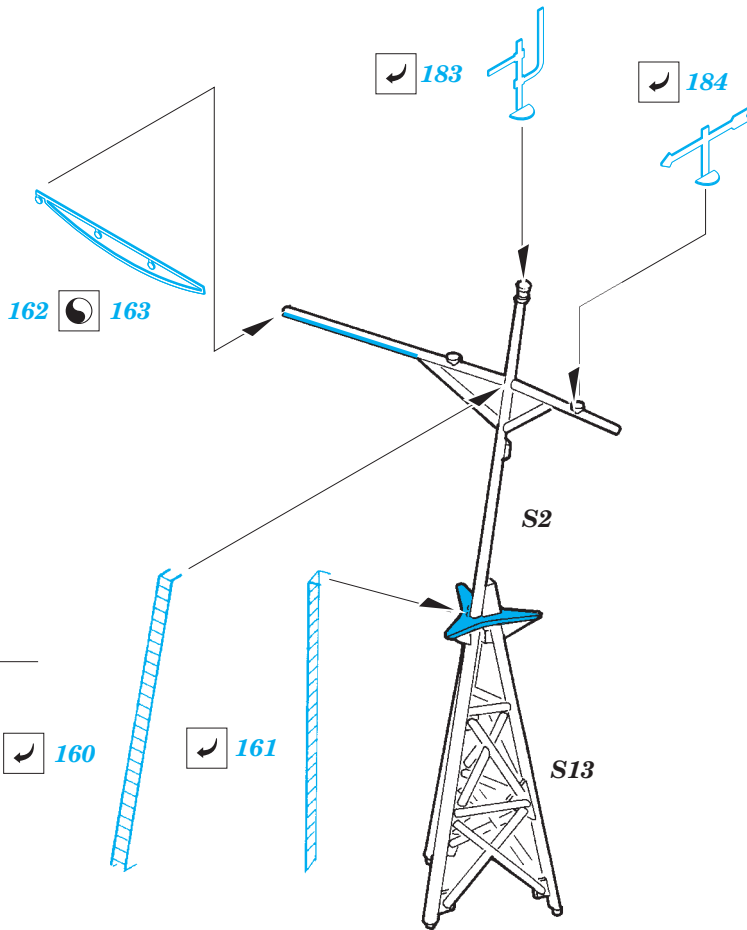
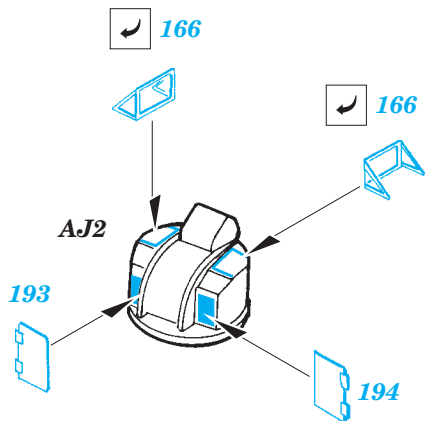
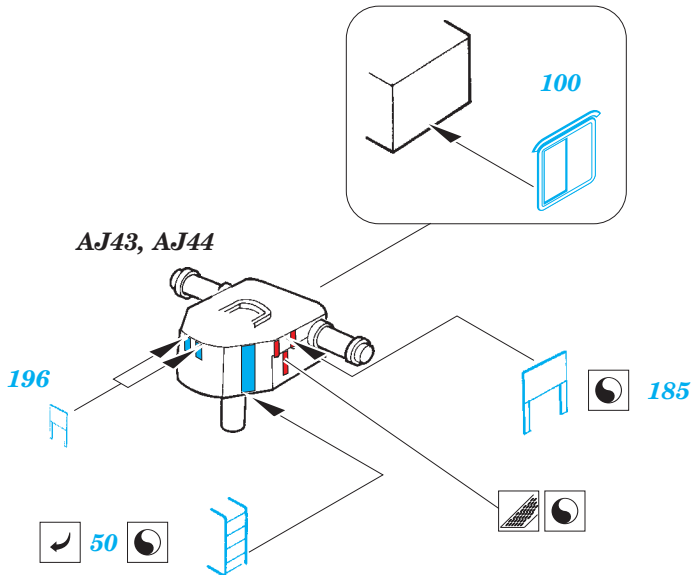
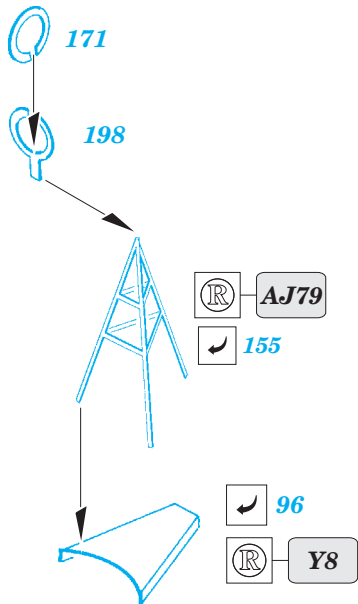


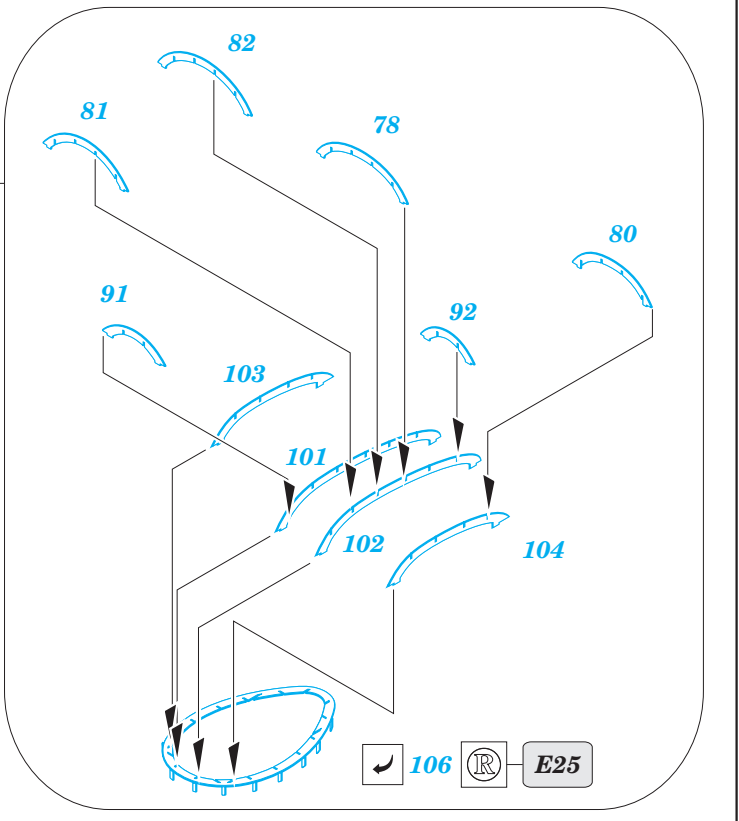
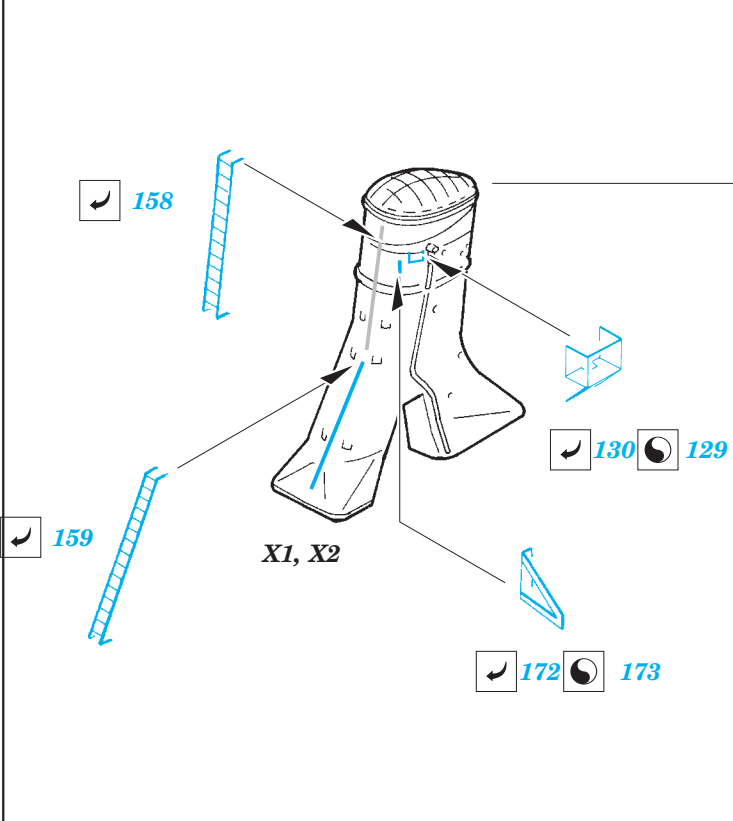
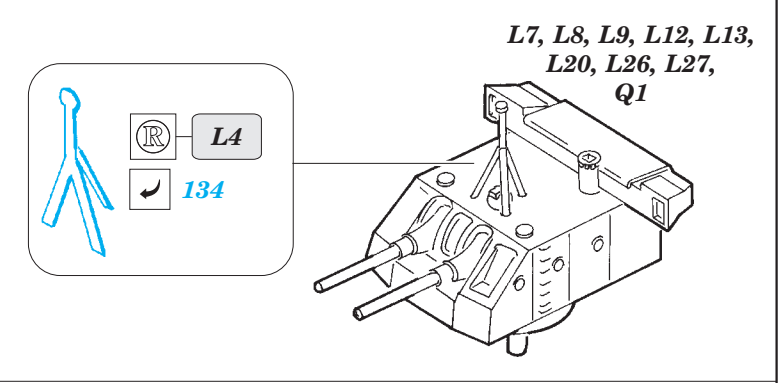
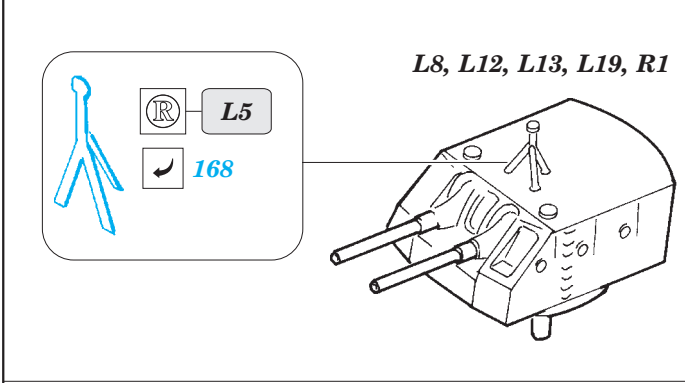
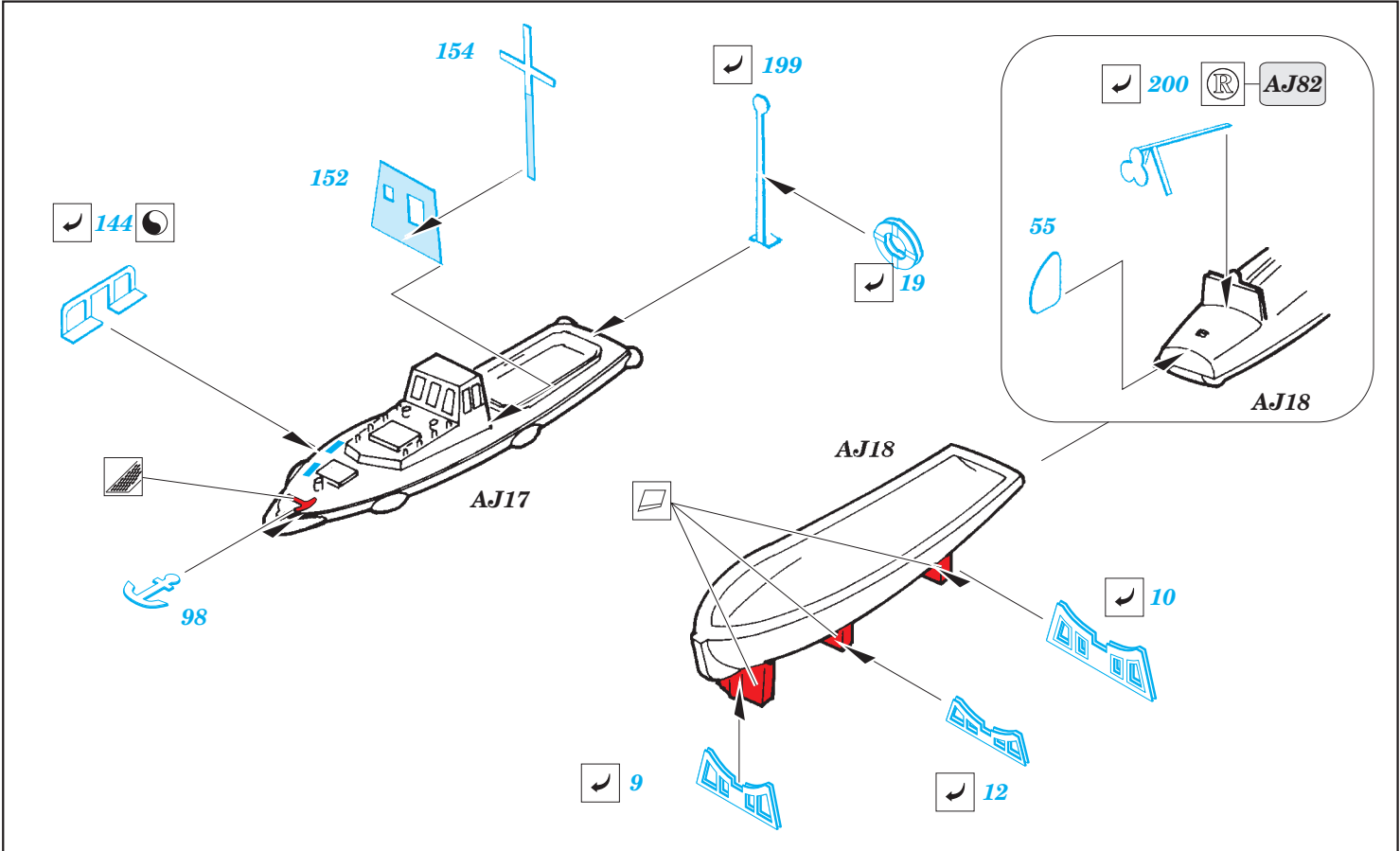
112

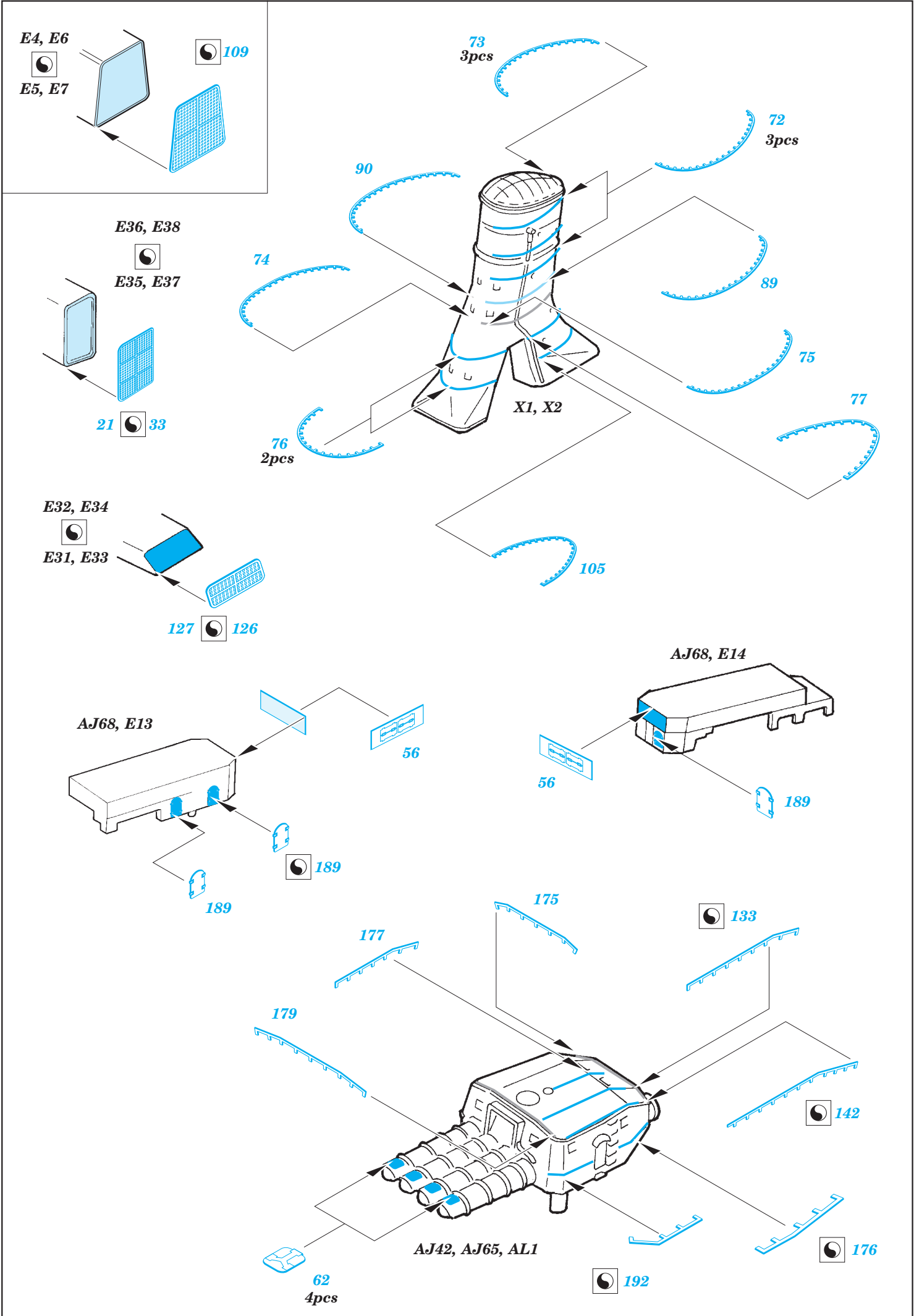


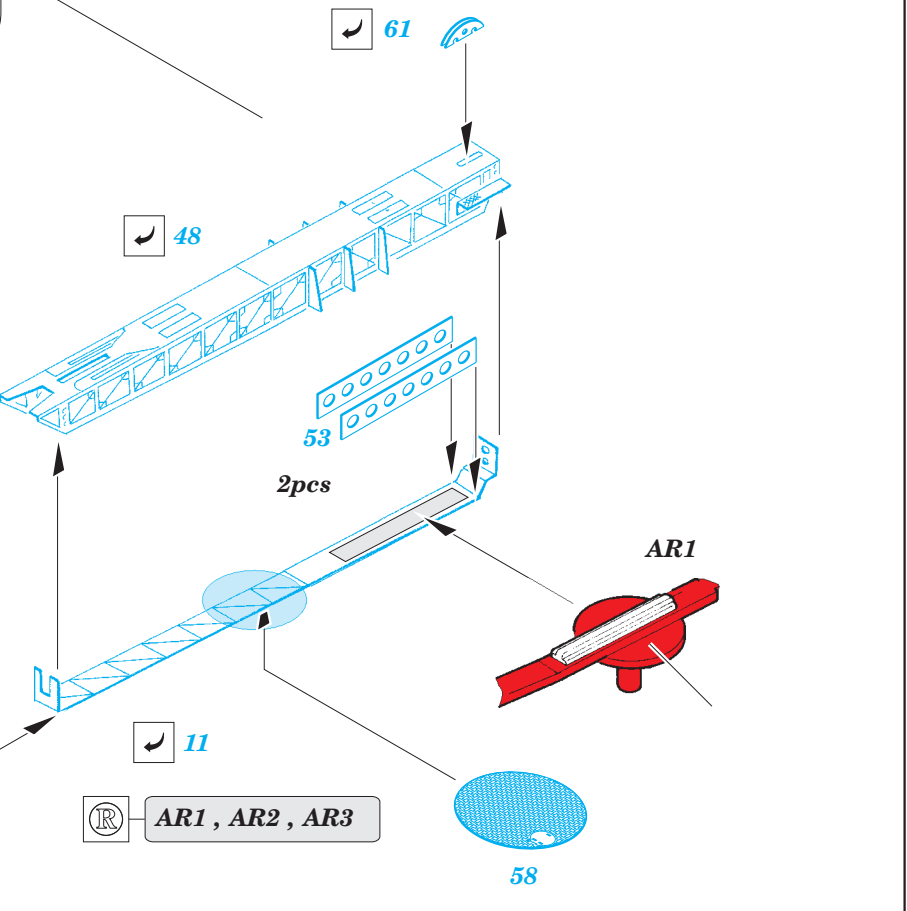
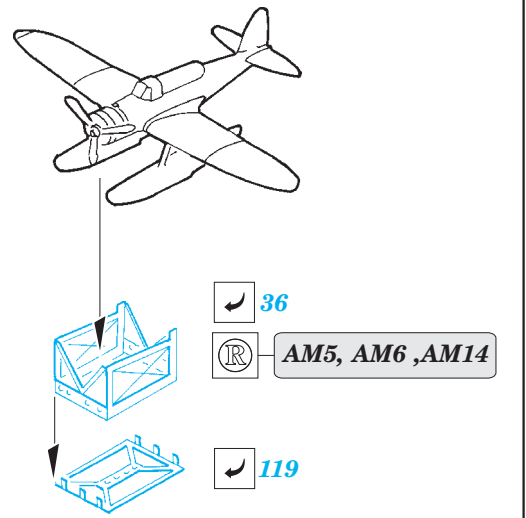
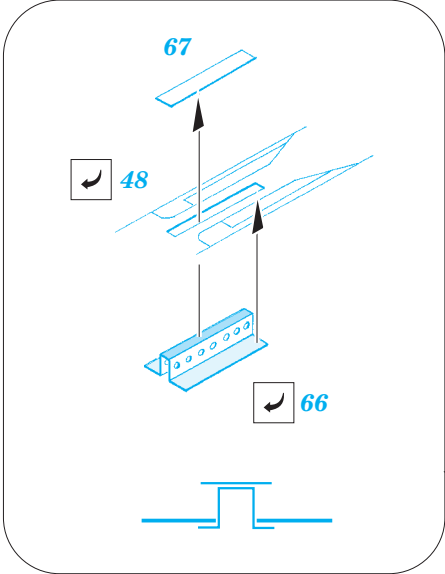
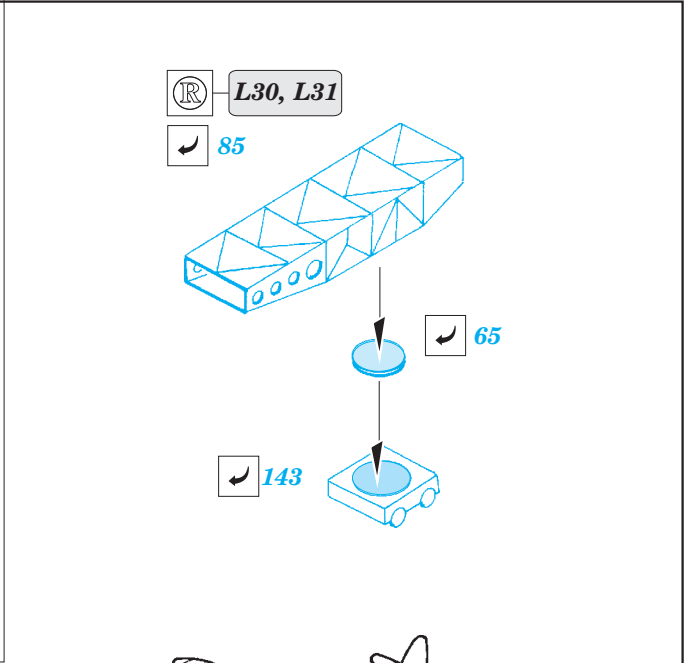
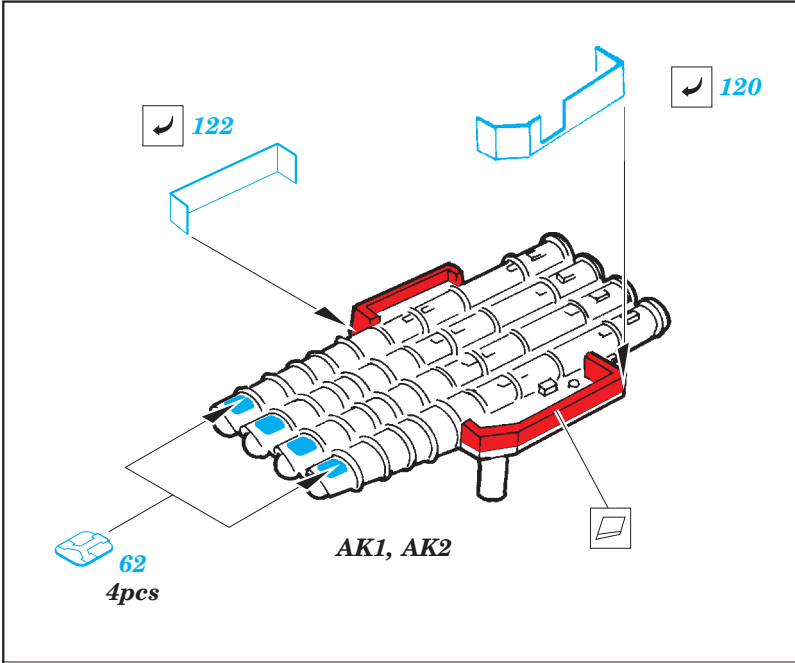


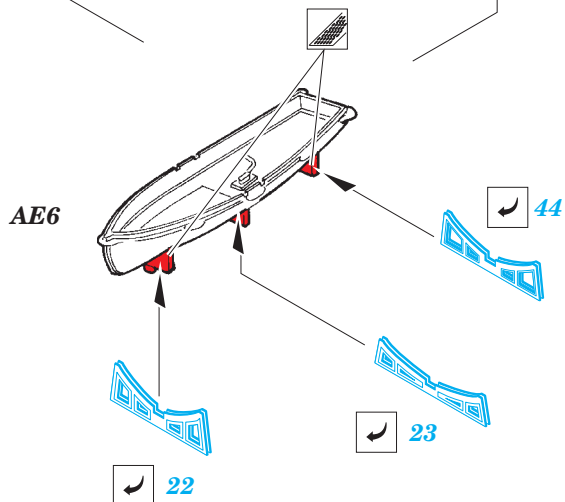
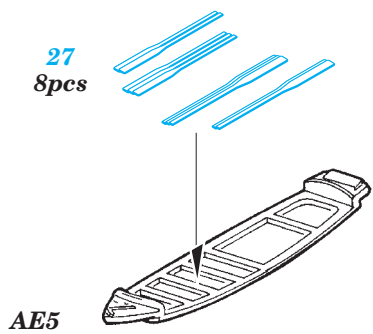
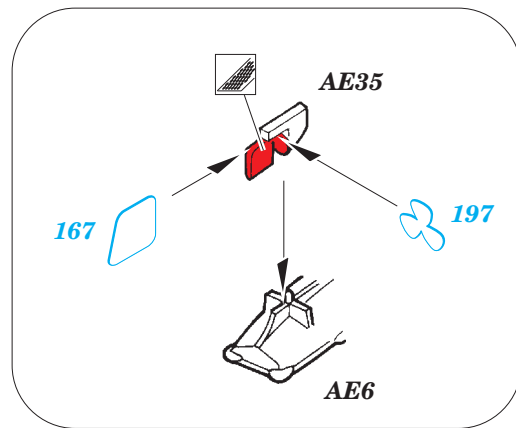
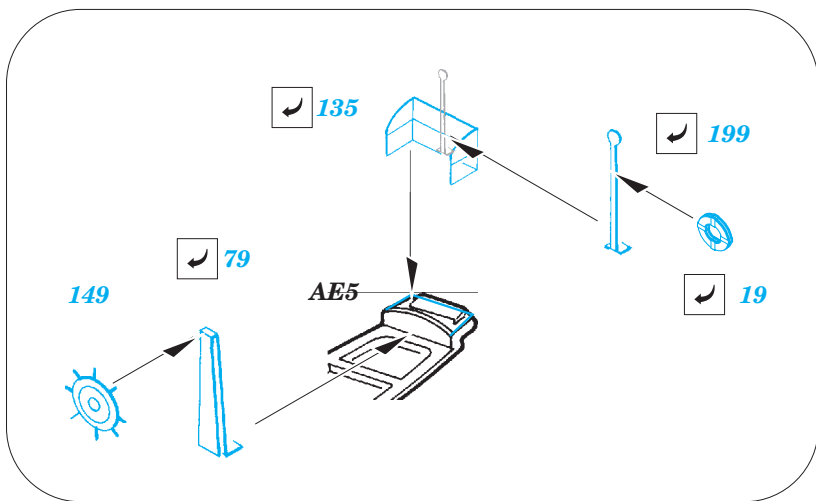
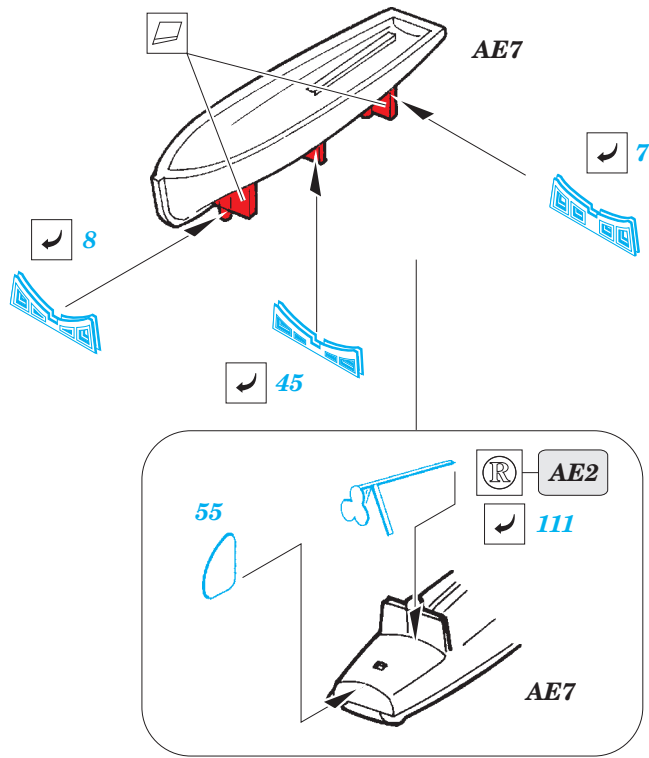
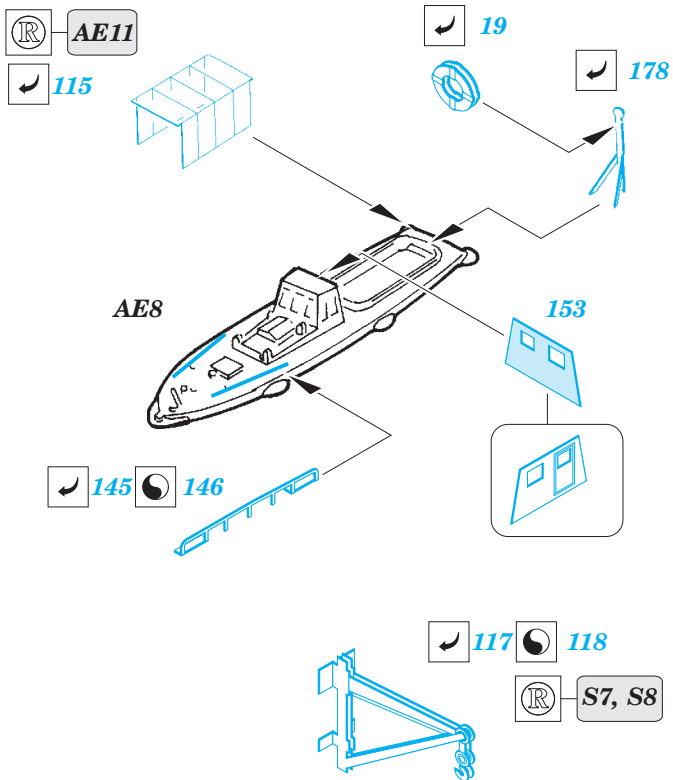




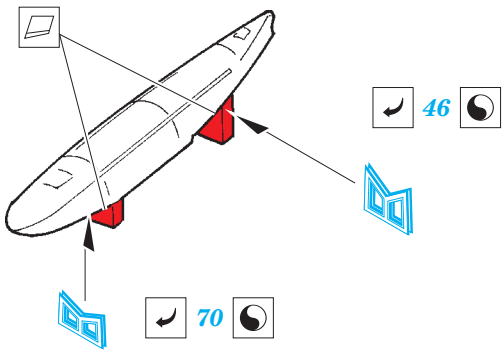




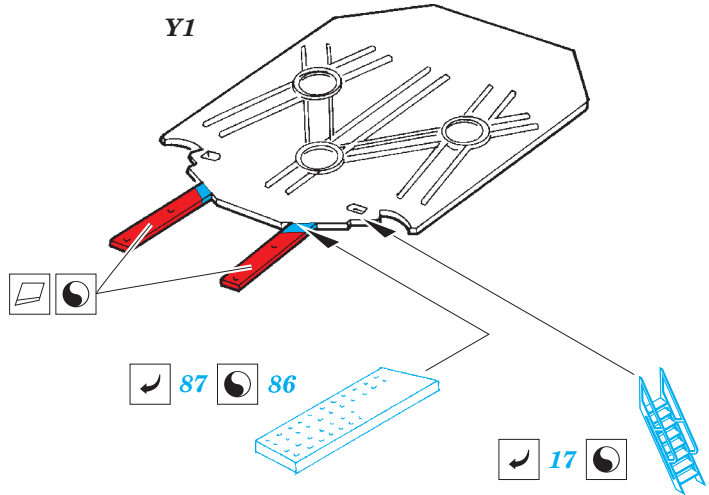




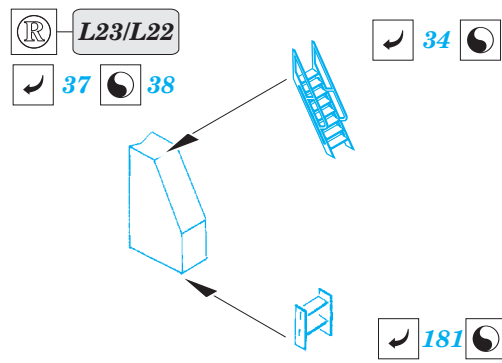
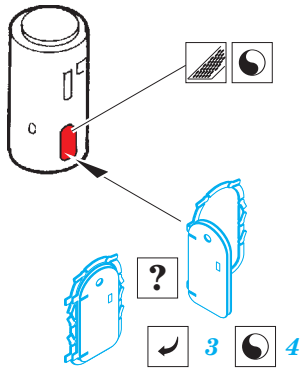
2pcs
AM23, AM24



Y1

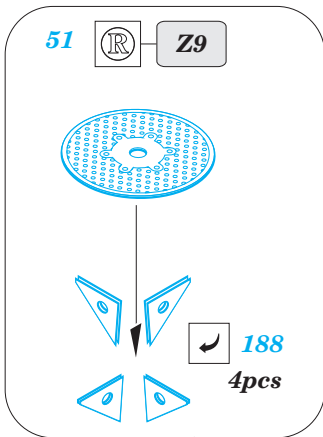


Z3, Z4 Z5, Z6

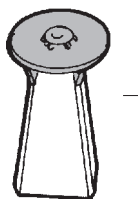


51

Z9

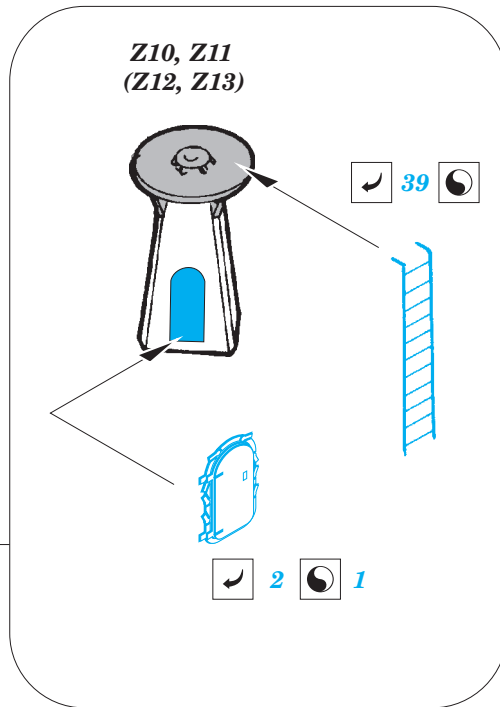


188
4pcs

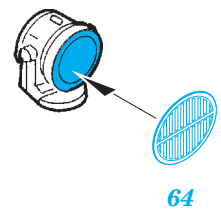


Z10, Z11
(Z12, Z13)

Z10, Z11
(Z12, Z13)

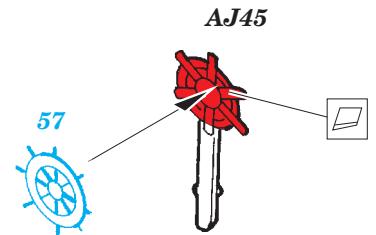


AF30, AF33, AF34,
(AF35), (AF36)
W1
3pcs



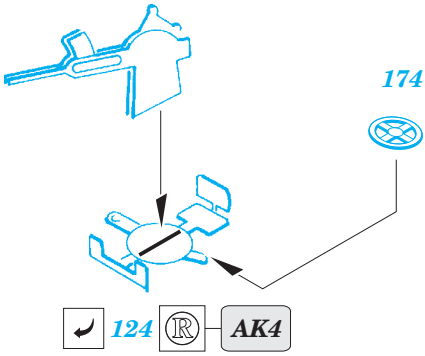
64

AJ45



57

43 (R) AK3



107

2

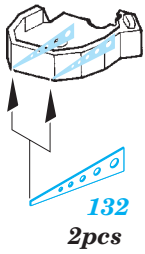
1

Y2, Y4, Y7

107



S20



132
2pcs

Y5

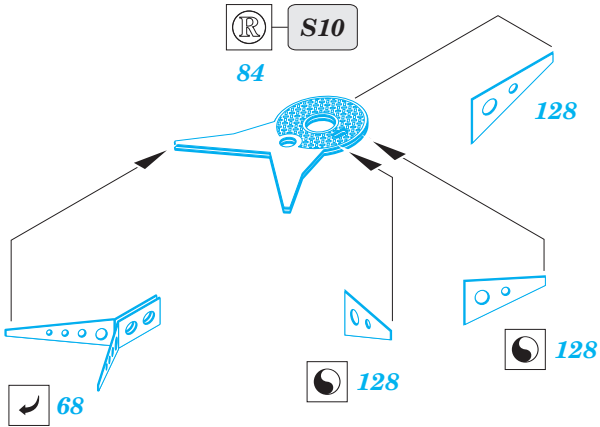
83

60



(R) S10

84



68

128

128

S27

150

151

131

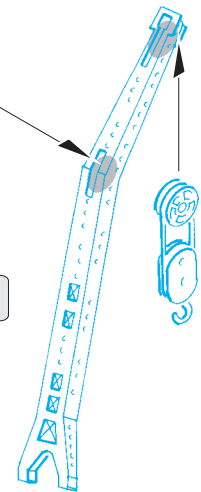
94



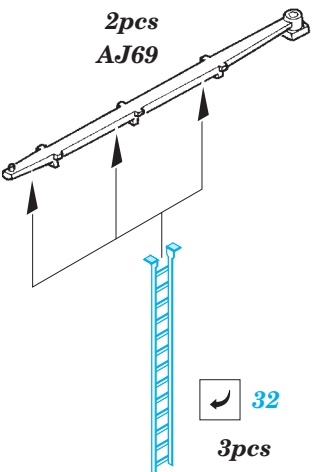
123

(R) S3/S4

71



2pcs
AJ69

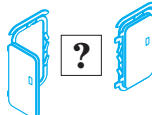


32

3pcs

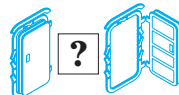
Y6

6

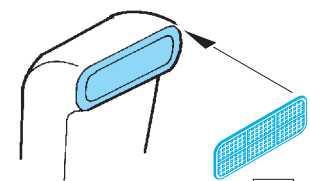


?

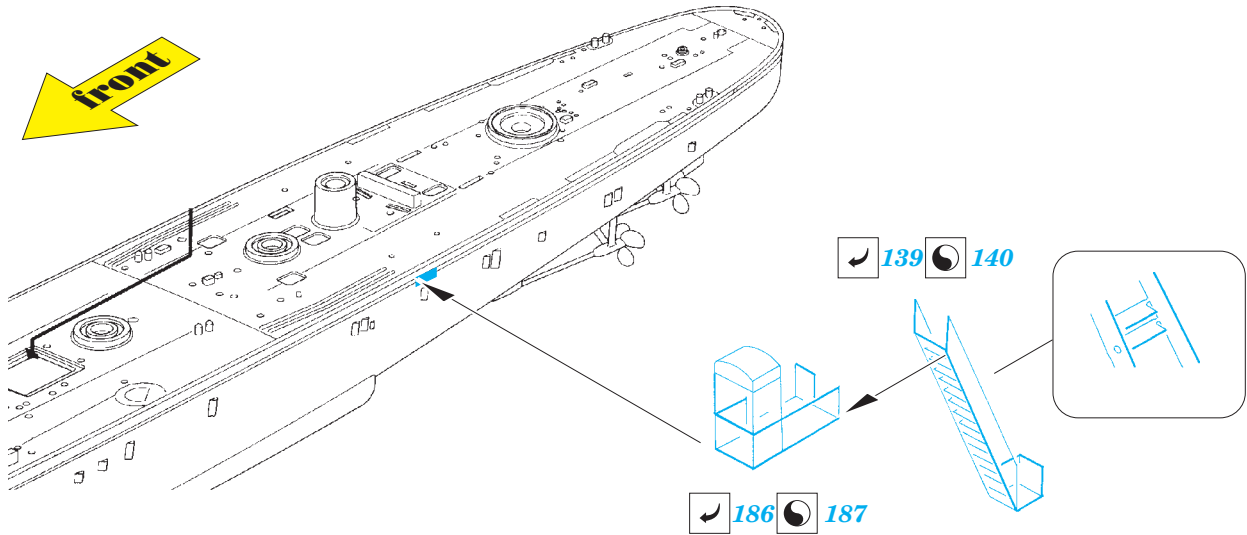
201



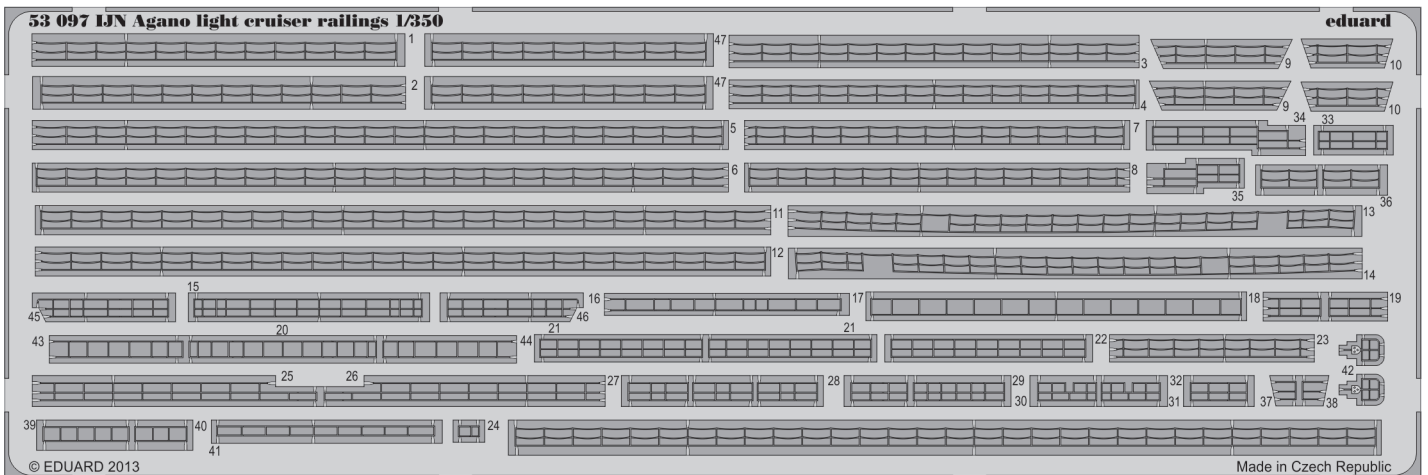
E10 (R) E11



15



*For further detail sets look for **eduard** 53 097 IJN Agano light cruiser railings (not included in this set)*



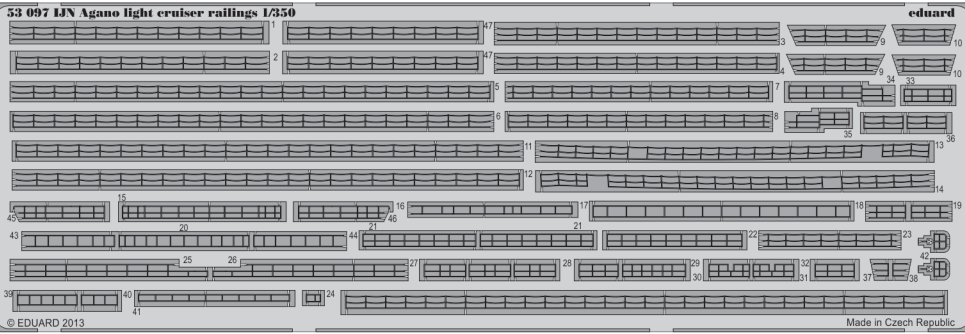


IJN Agano light Cruiser railings 1/350

eduard

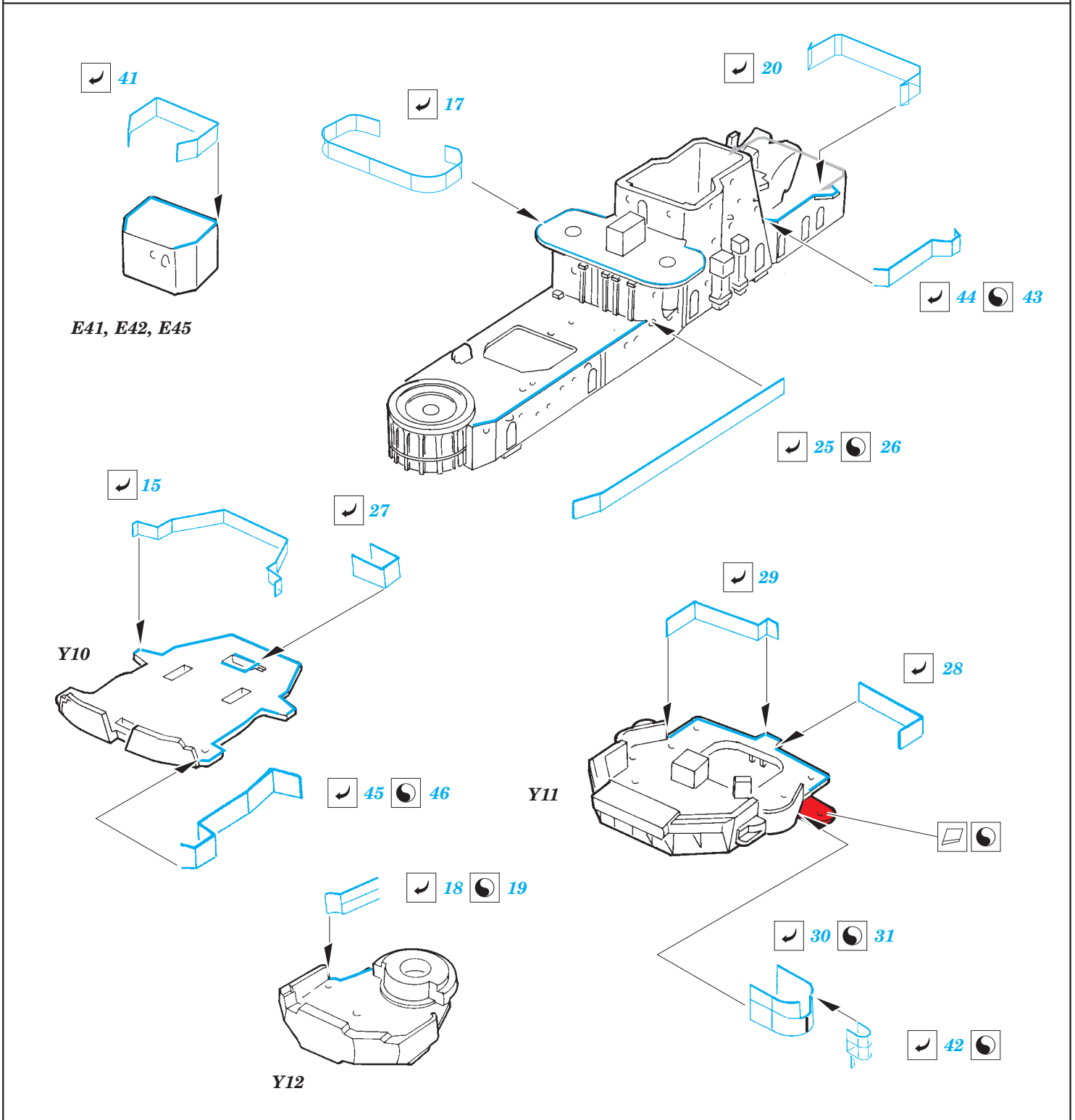
53 097

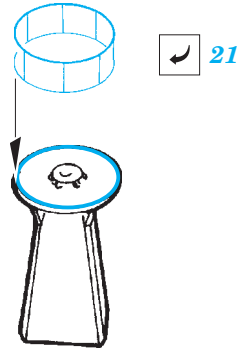
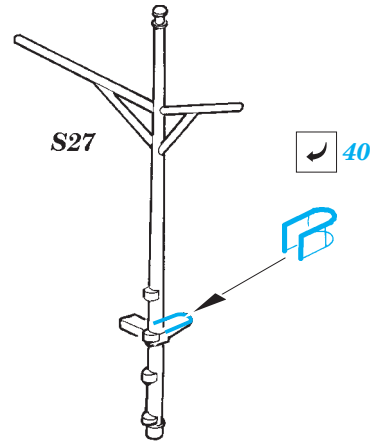
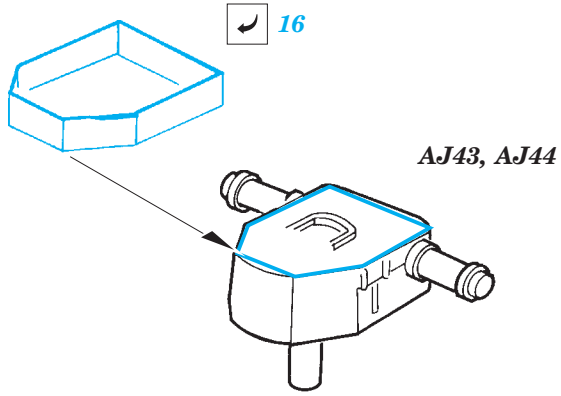
1/350 scale detail set for HASEGAWA kit • sada detailů pro model 1/350 HASEGAWA



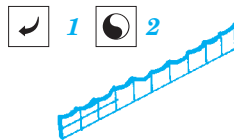
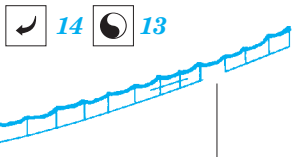
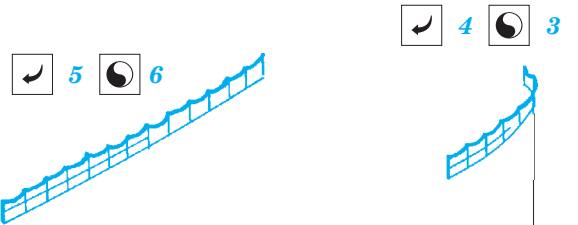
- APPLY EXPRESS MASK AND PAINT BEFORE GLUING
POUŽIT EXPRESS MASK NABARVIT PŘED SLEPENÍM
- SYMMETRICAL ASSEMBLY
SYMETRICKÁ MONTÁŽ
- REMOVE
ODSTRANIT
- GRIND
OBROUSIT
- DRILL HOLE
VRTAT OTVOR
- 1 COLORED ETCHED PARTS
LEPTANÉ BAREVNÉ DÍLY
- BEND
OHNOUT
- OPTION
VOLBA
- REPLACE
NAHRADIT

- ORIGINAL KIT PARTS
PŮVODNÍ DÍLY STAVEBNICE
- PHOTO-ETCHED PARTS
LEPTANÉ DÍLY
- PARTS TO BE REMOVED
DÍLY K ODSTRANĚNÍ
- FILL
TMELIT





Z9, Z10, Z11
(Z12, Z13)



E3

