

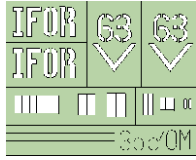
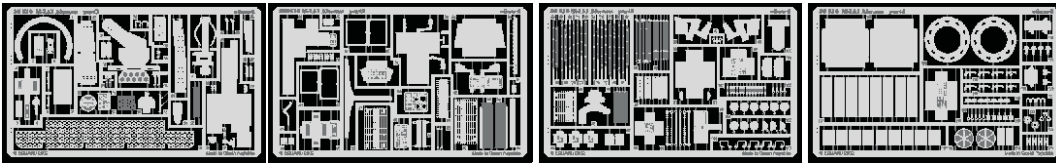


M-1A1 Abrams

1/35 scale detail set for Dragon kit 3531 • sada detailů pro model 1/35 Dragon 3531

eduard

35 510



Mask



Film



Print

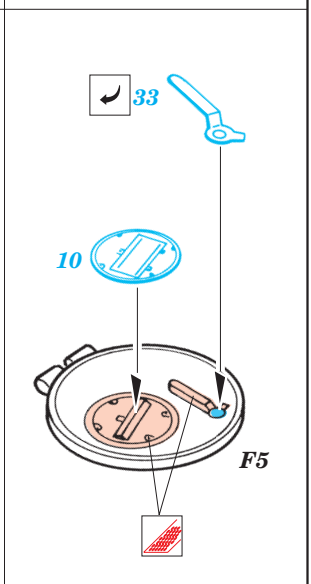
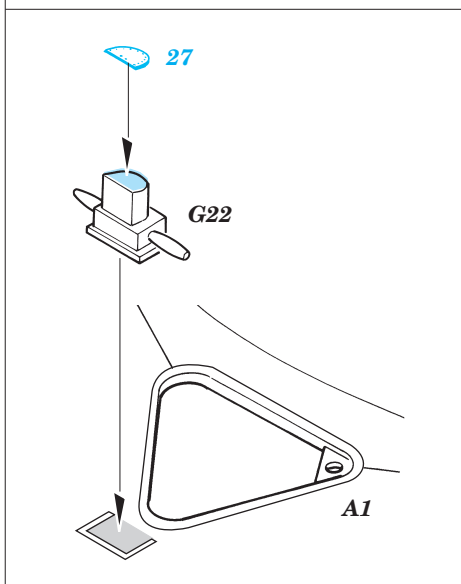
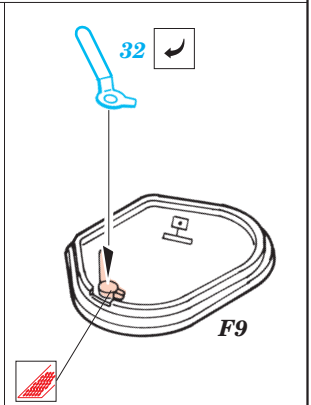
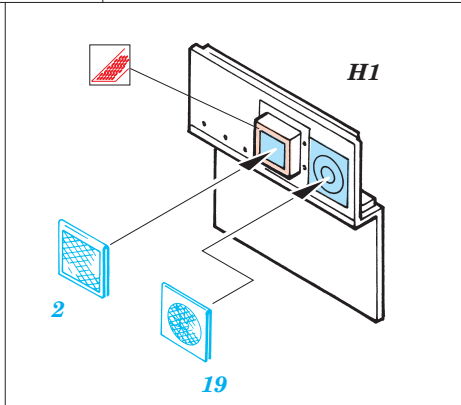
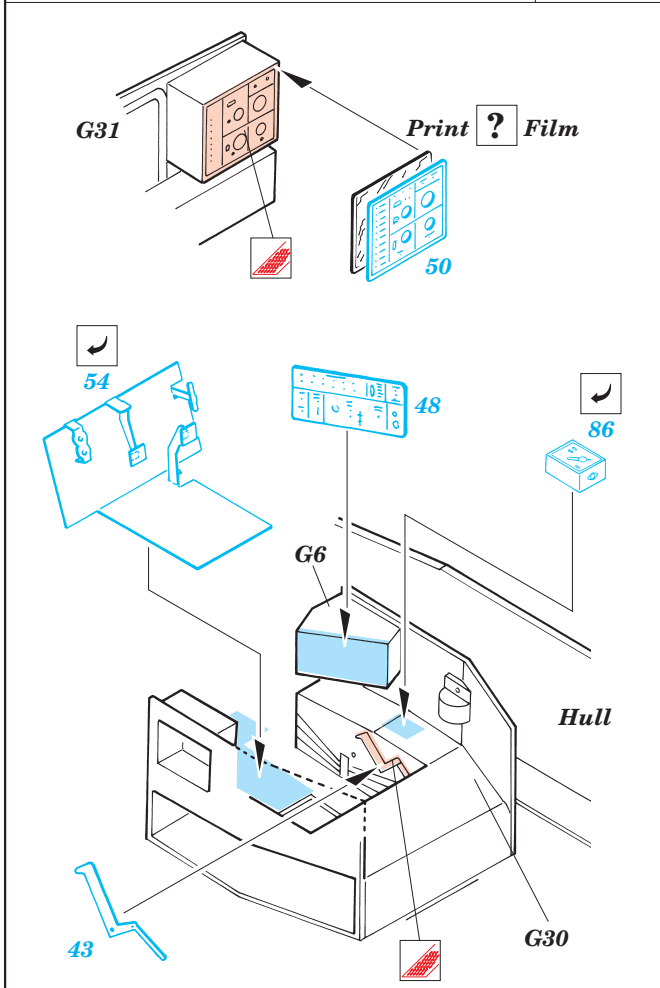
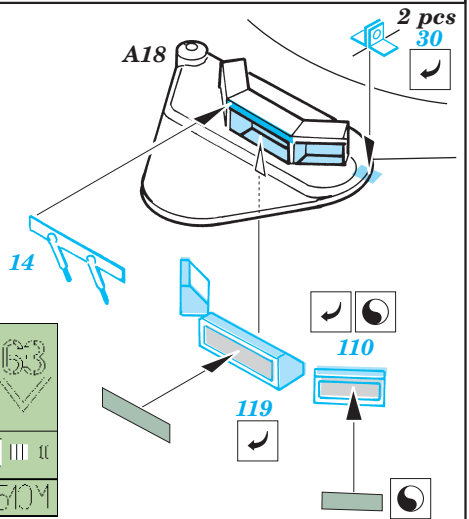
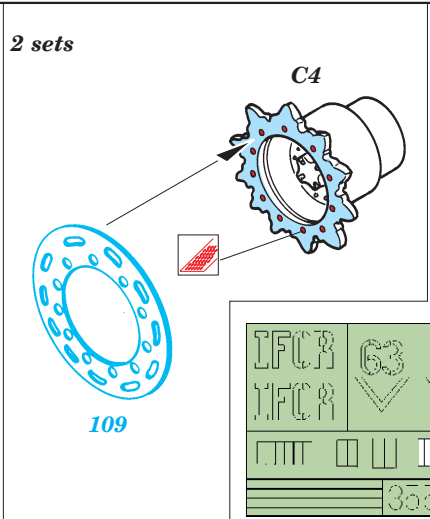
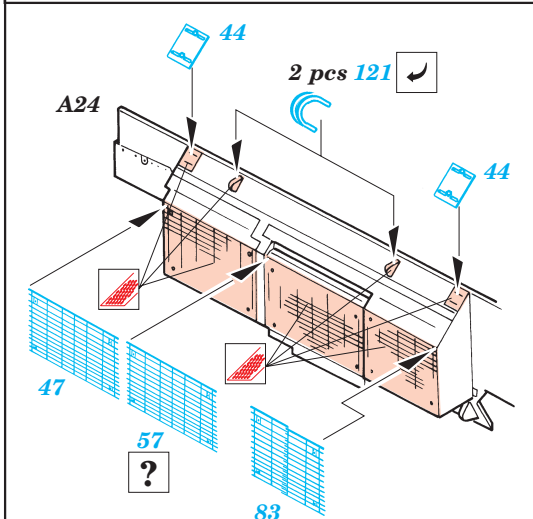
- SYMMETRICAL ASSEMBLY
SYMETRICKÁ MONTA
- REMOVE
ODSTRANIT
- BEND
OHNOUT
- REPLACE
NAHRADIT
- GRIND
OBROUSIT
- OPTION
VOLBA

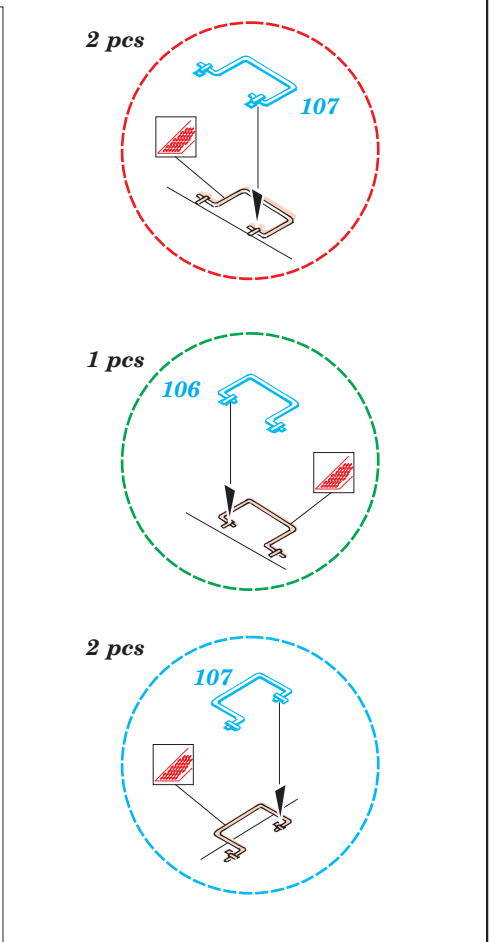
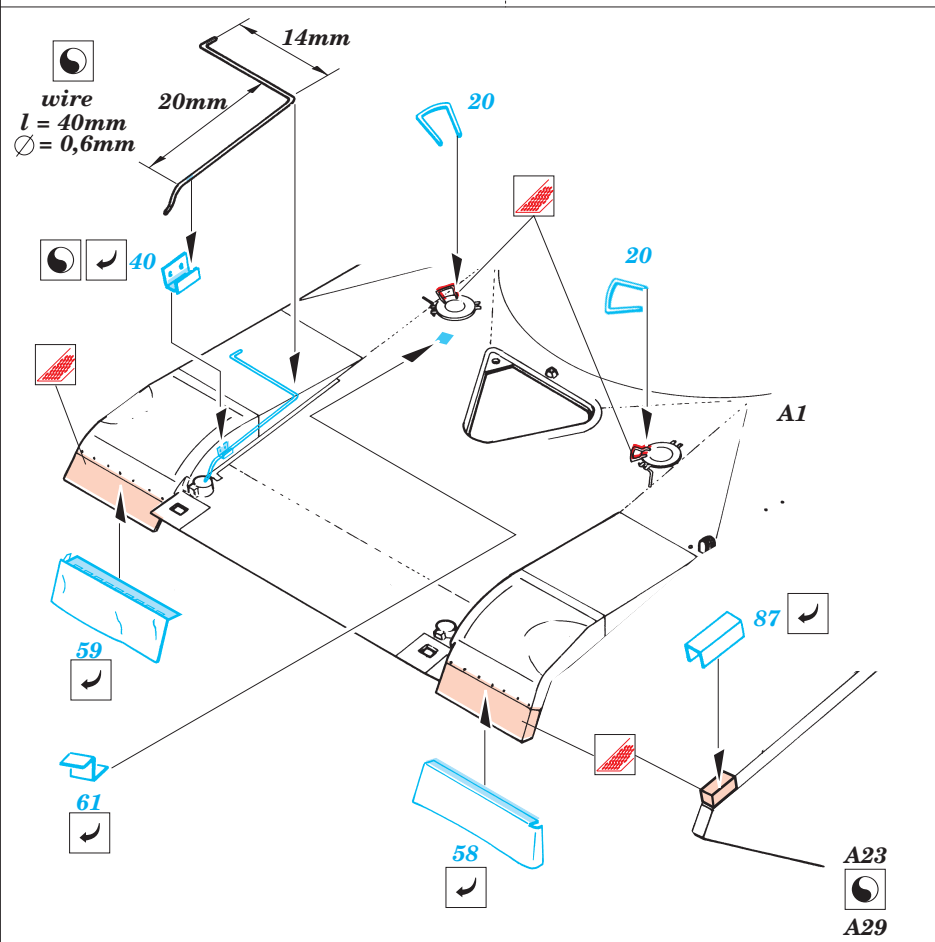
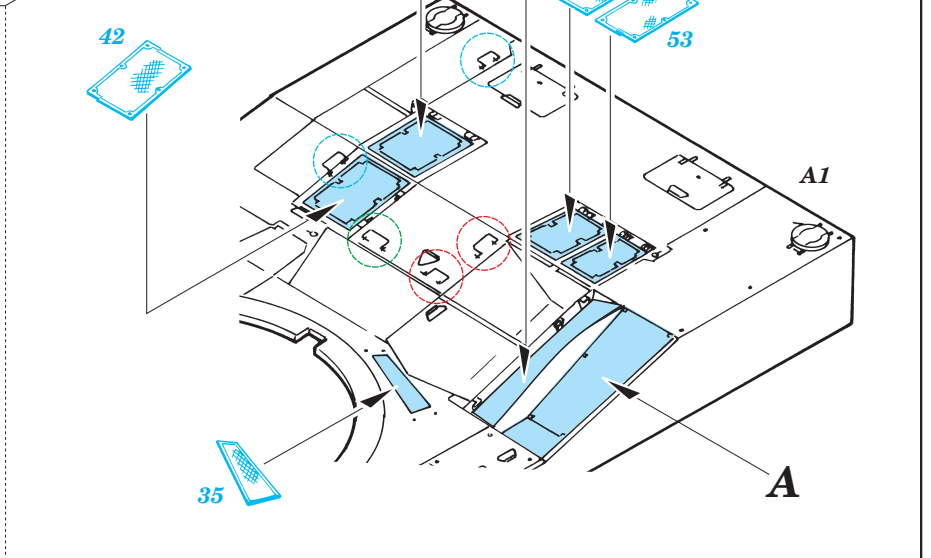
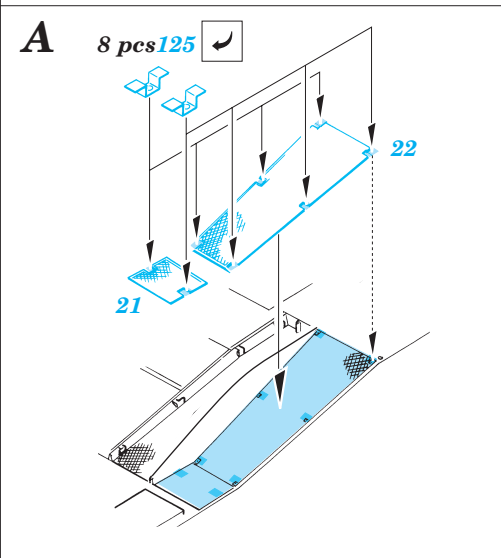
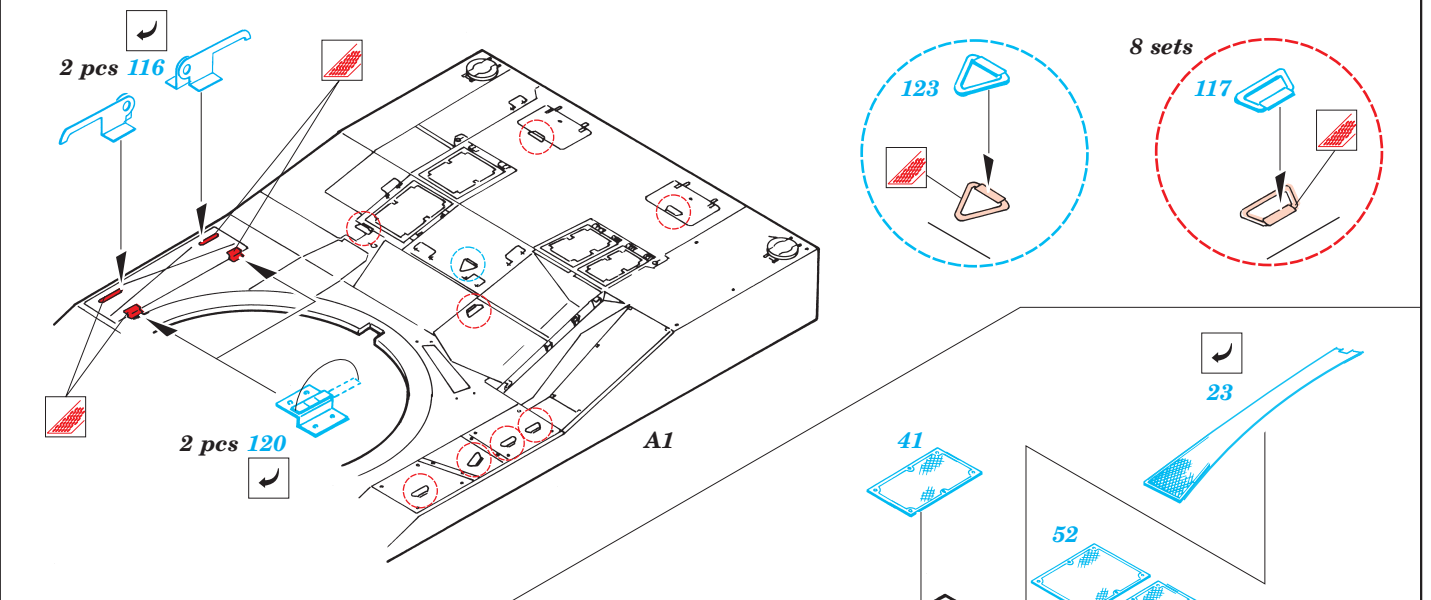
ORIGINAL KIT PARTS
PŮVODNÍ DÍLY STAVEBNICE

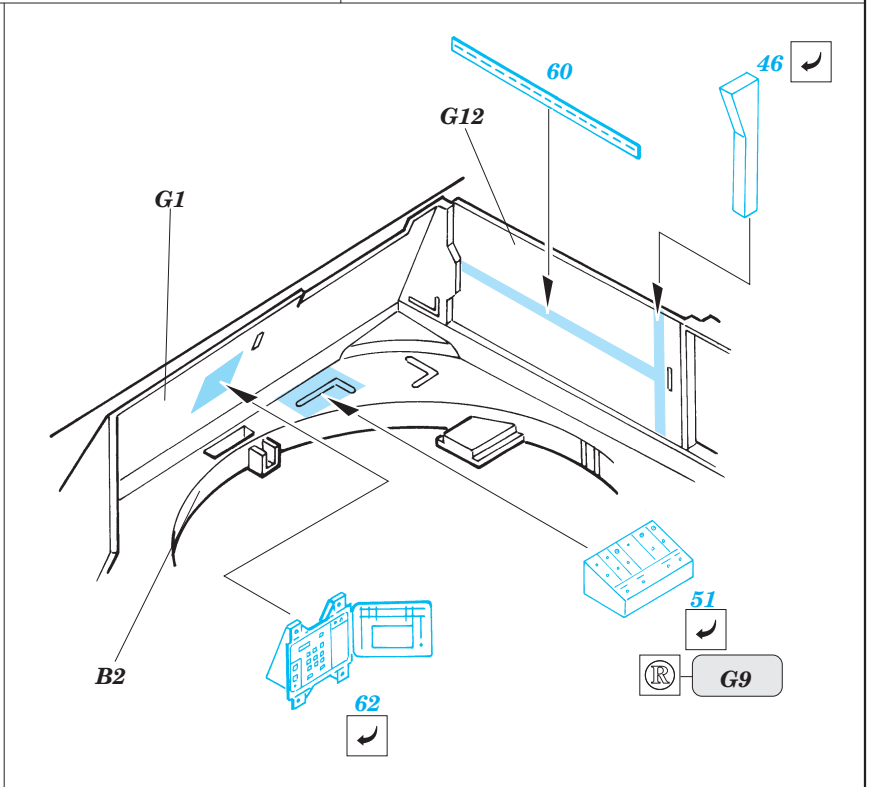
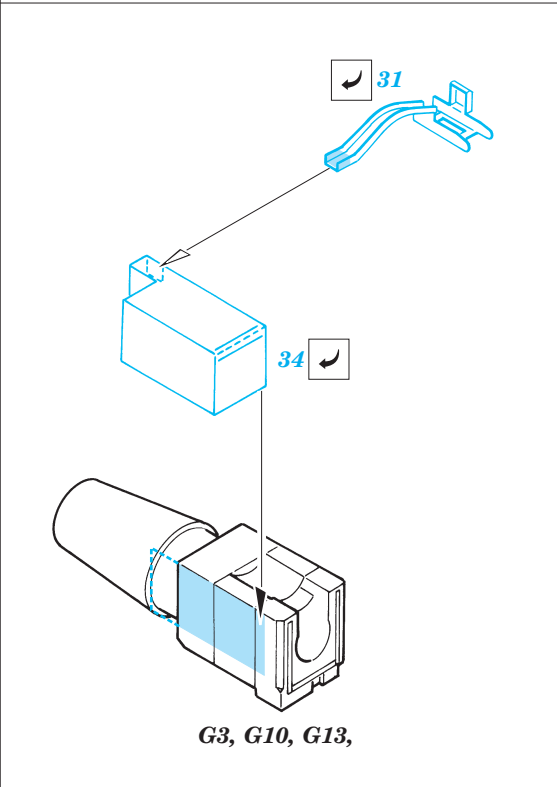
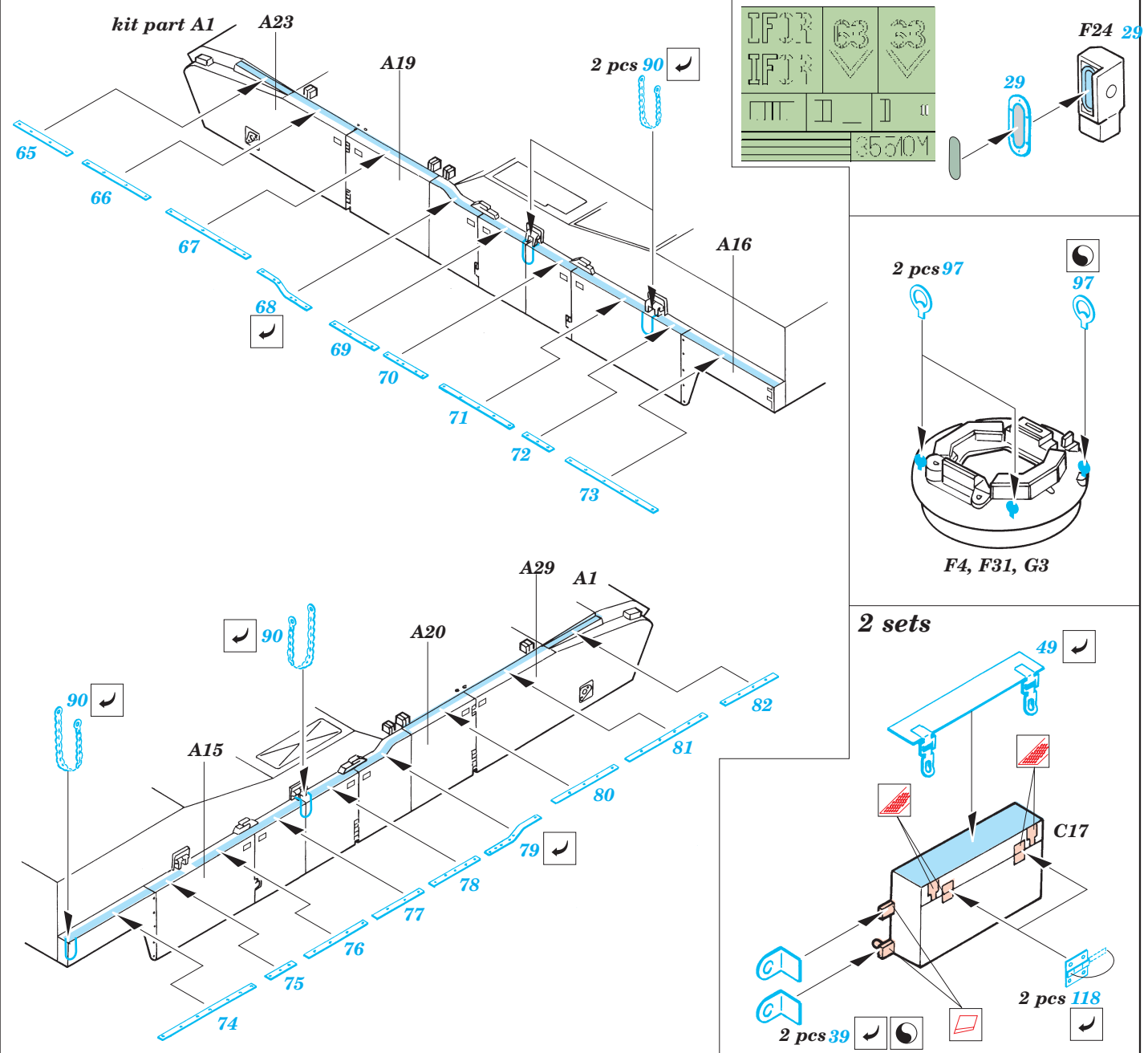
PHOTO-ETCHED PARTS
LEPTANÉ DÍLY

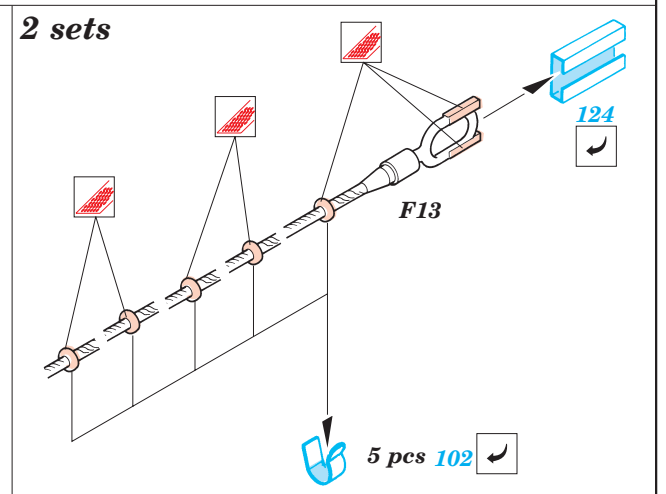
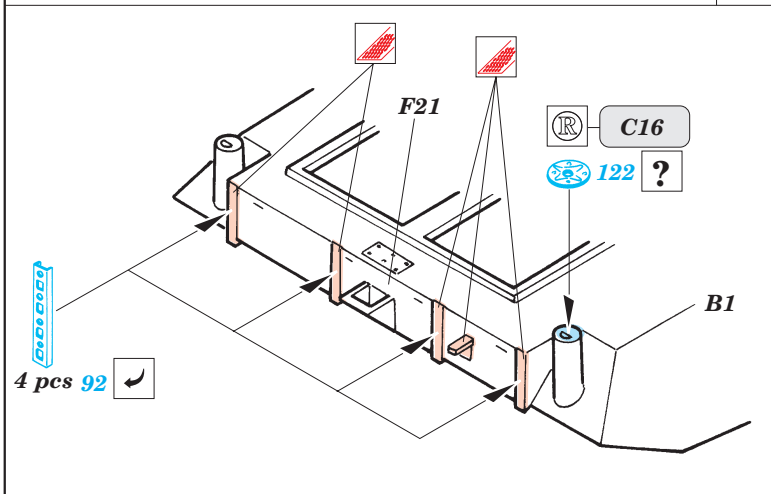
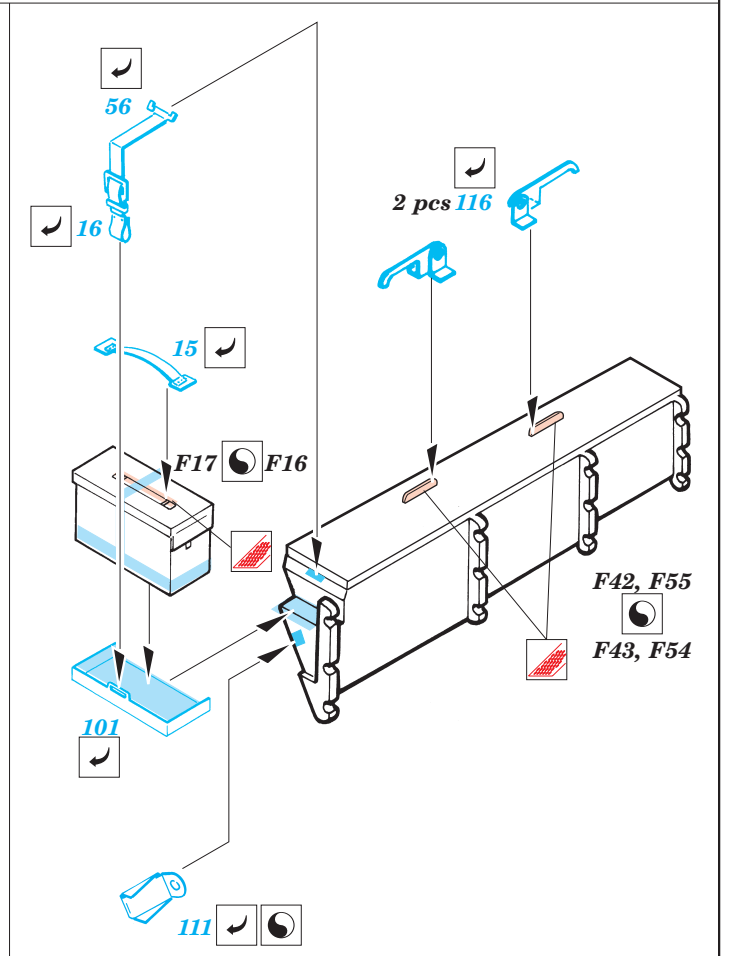
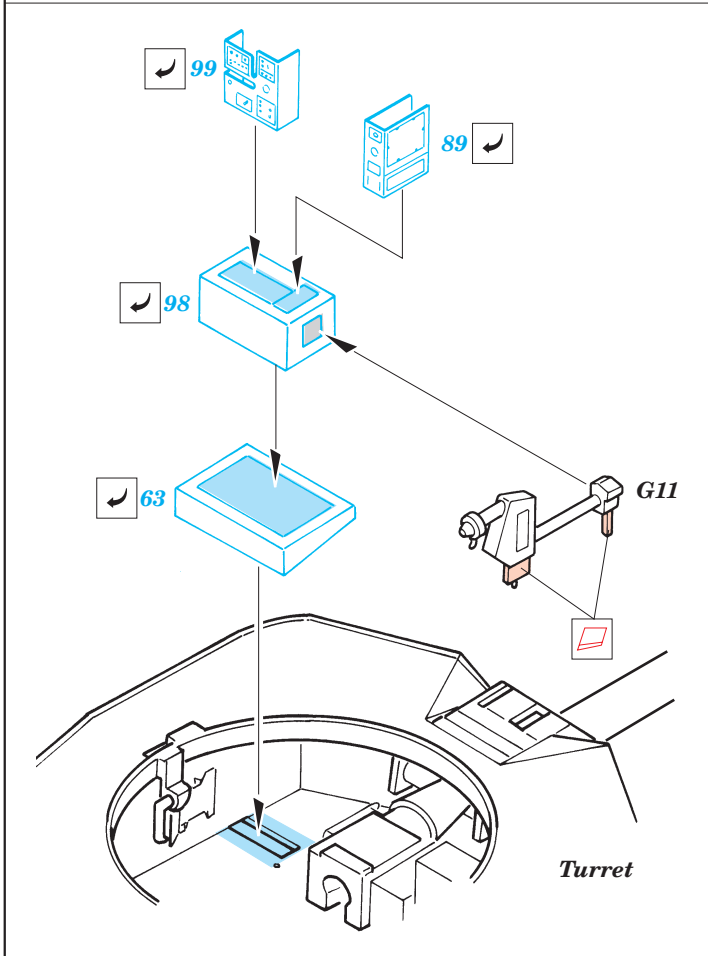
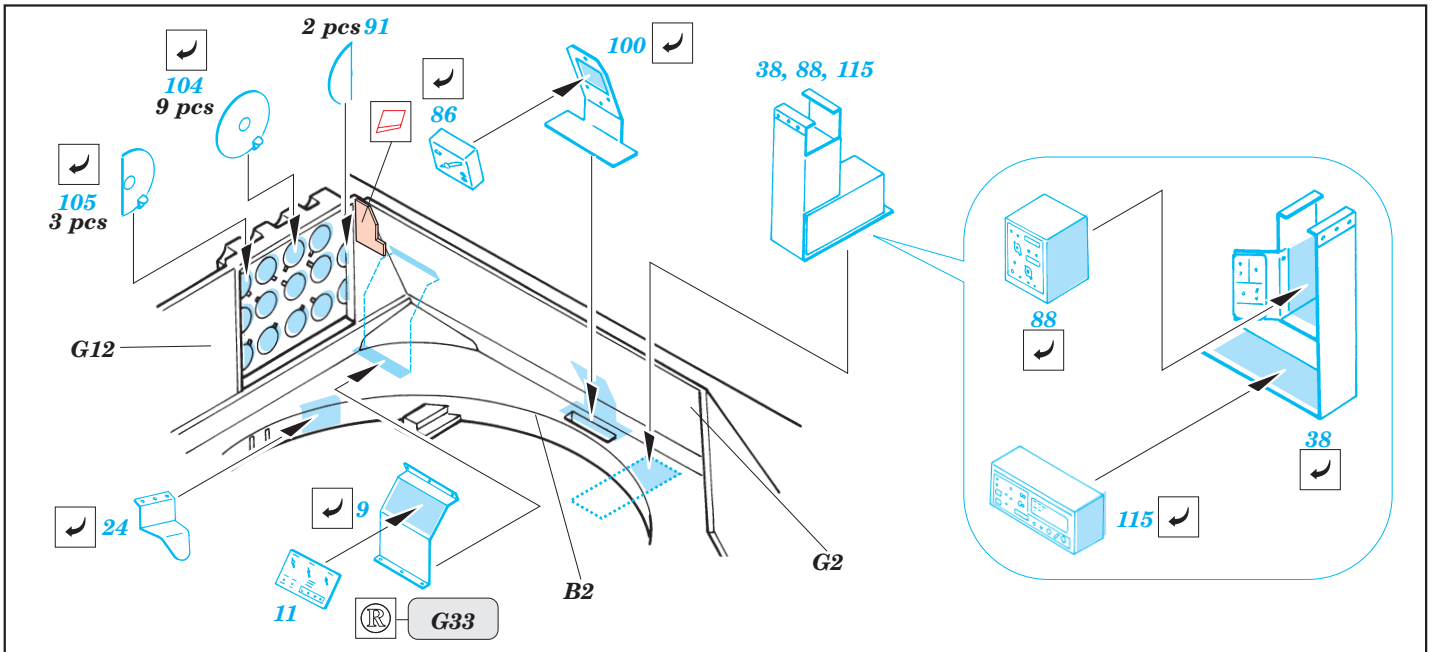
PARTS TO BE REMOVED
DÍLY K ODSTRANĚNÍ

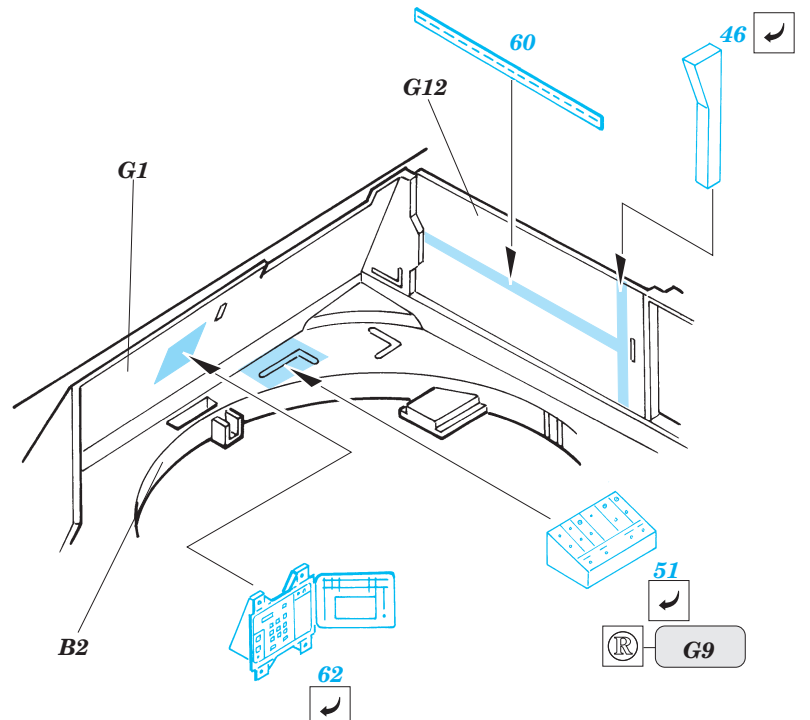
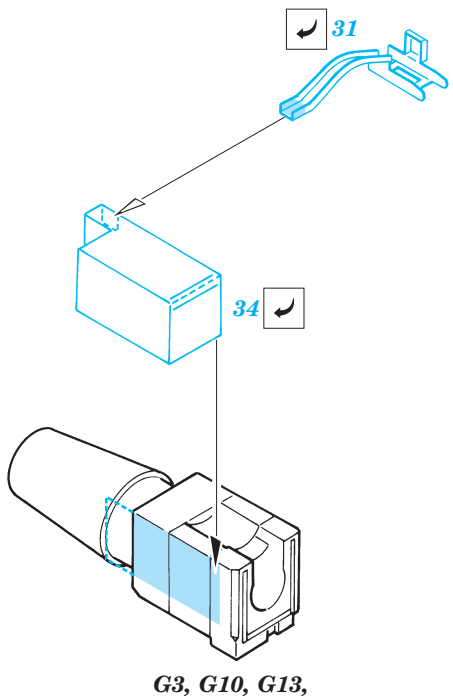
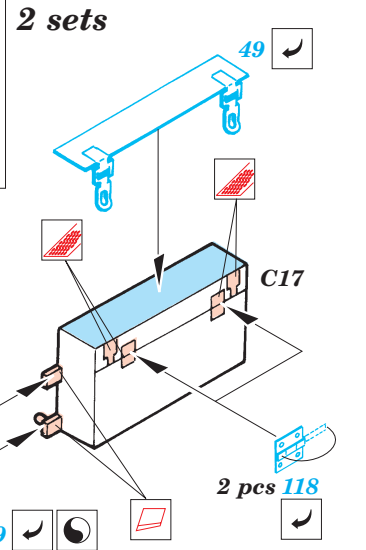
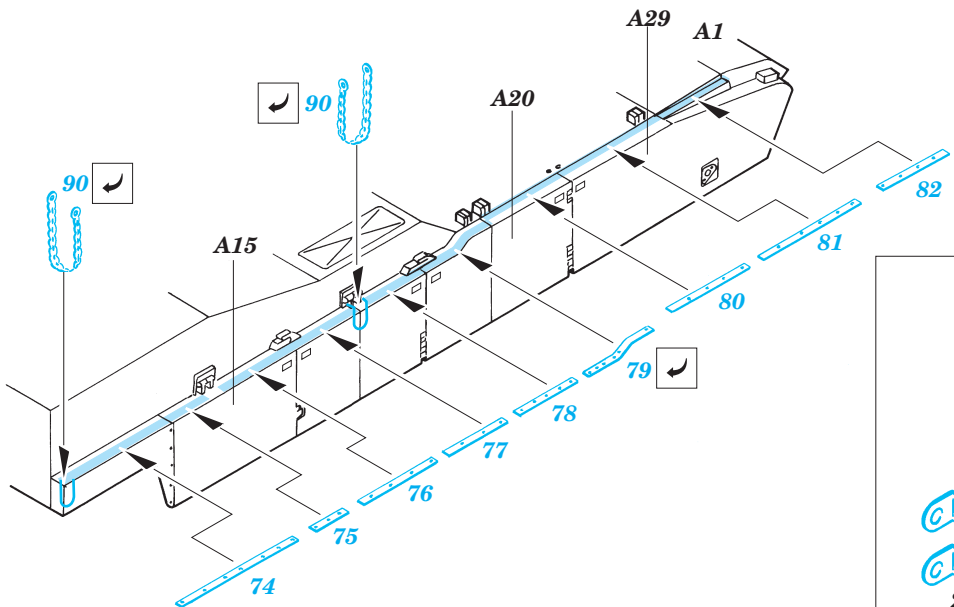
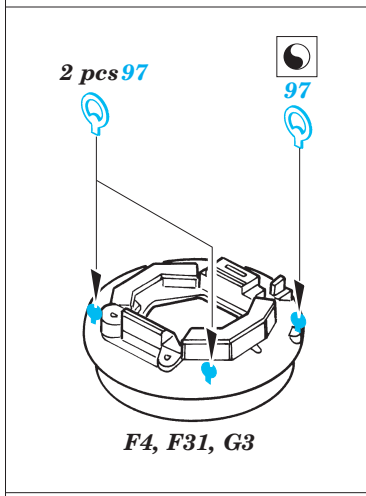
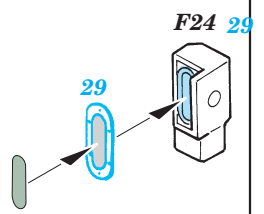
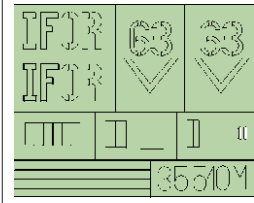
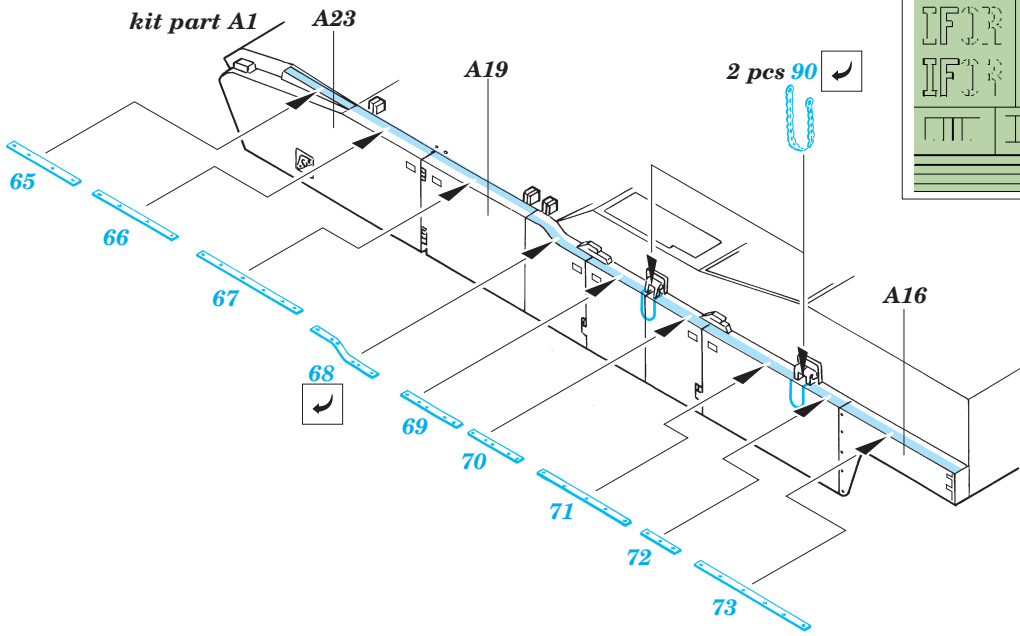
FILL
TMELIT

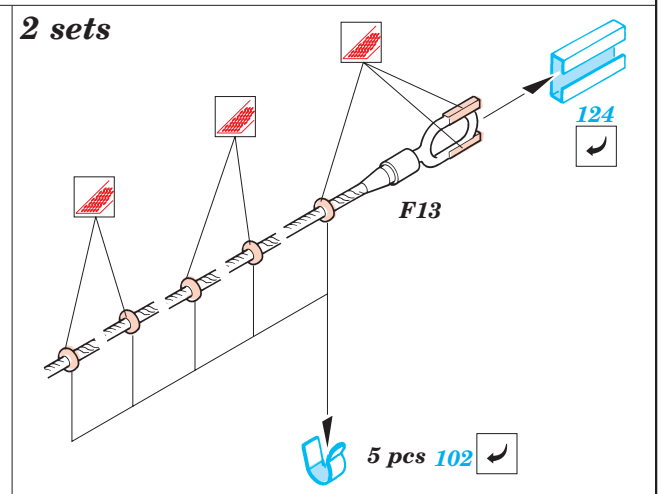
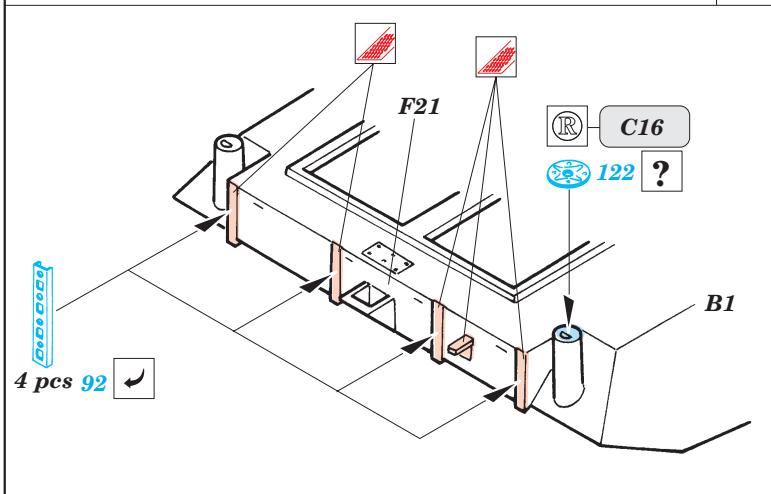
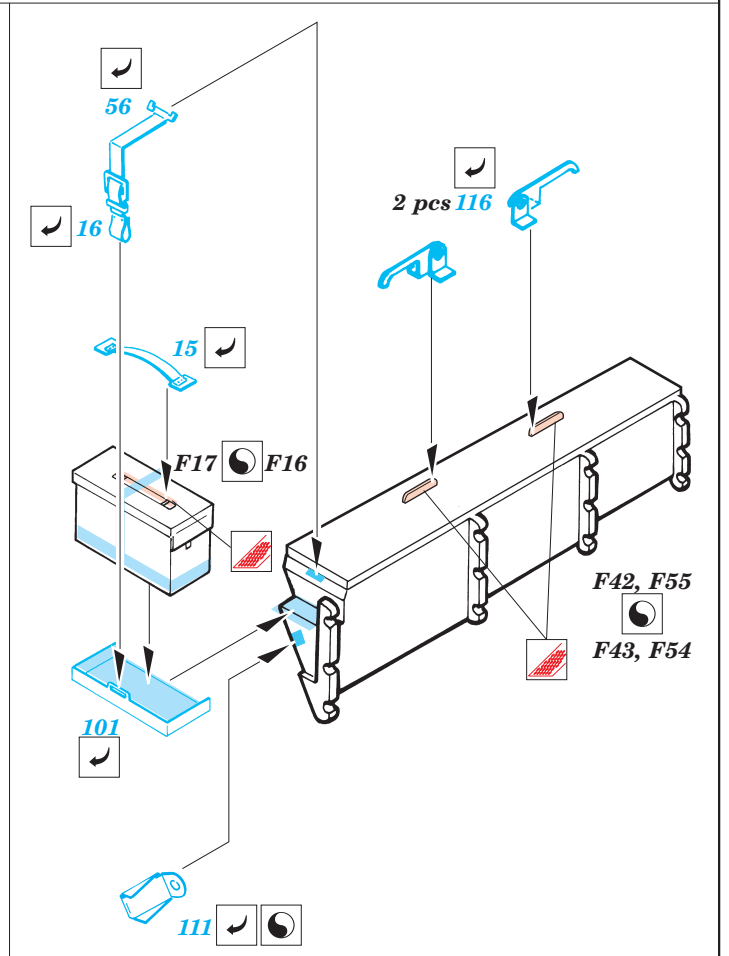
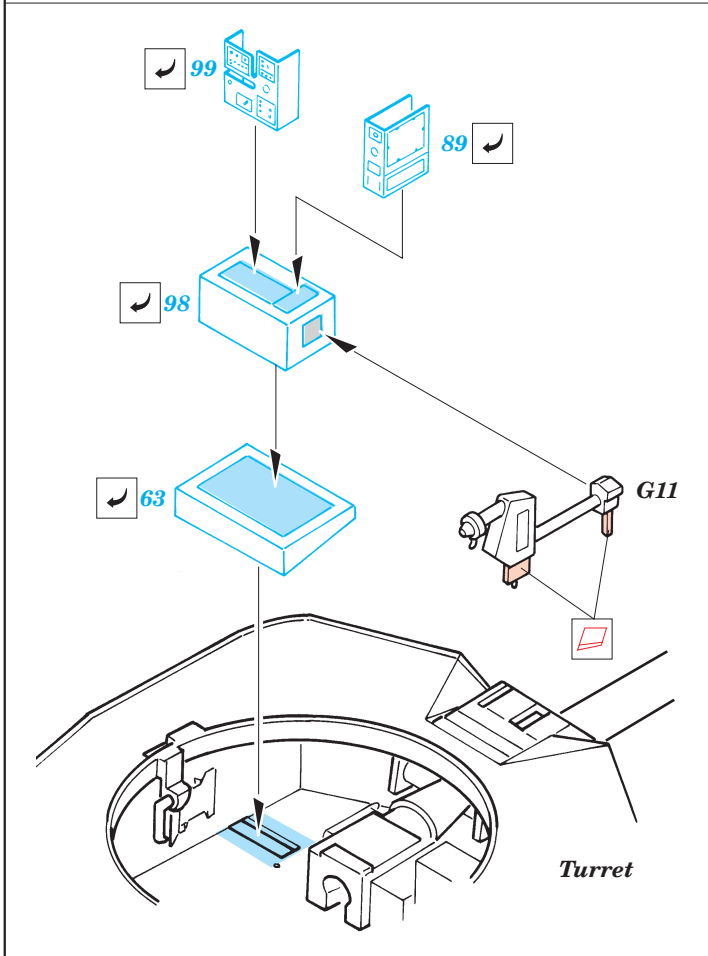
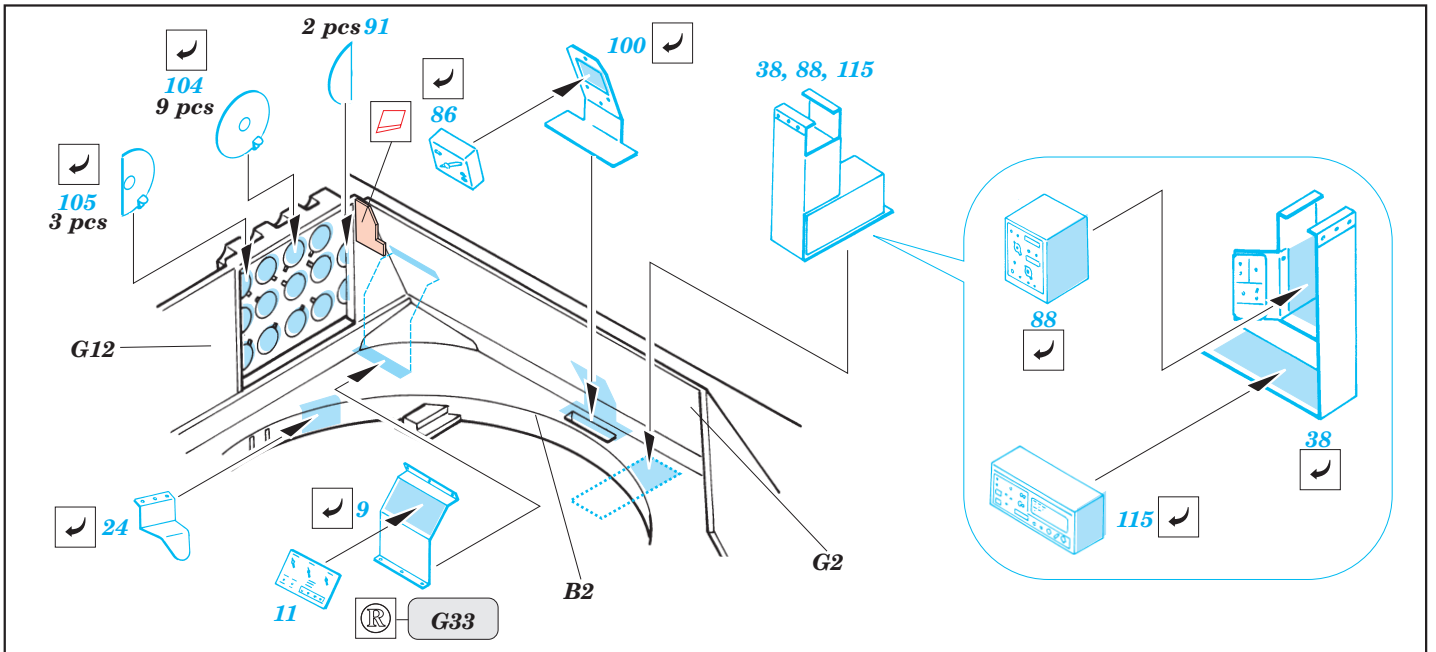


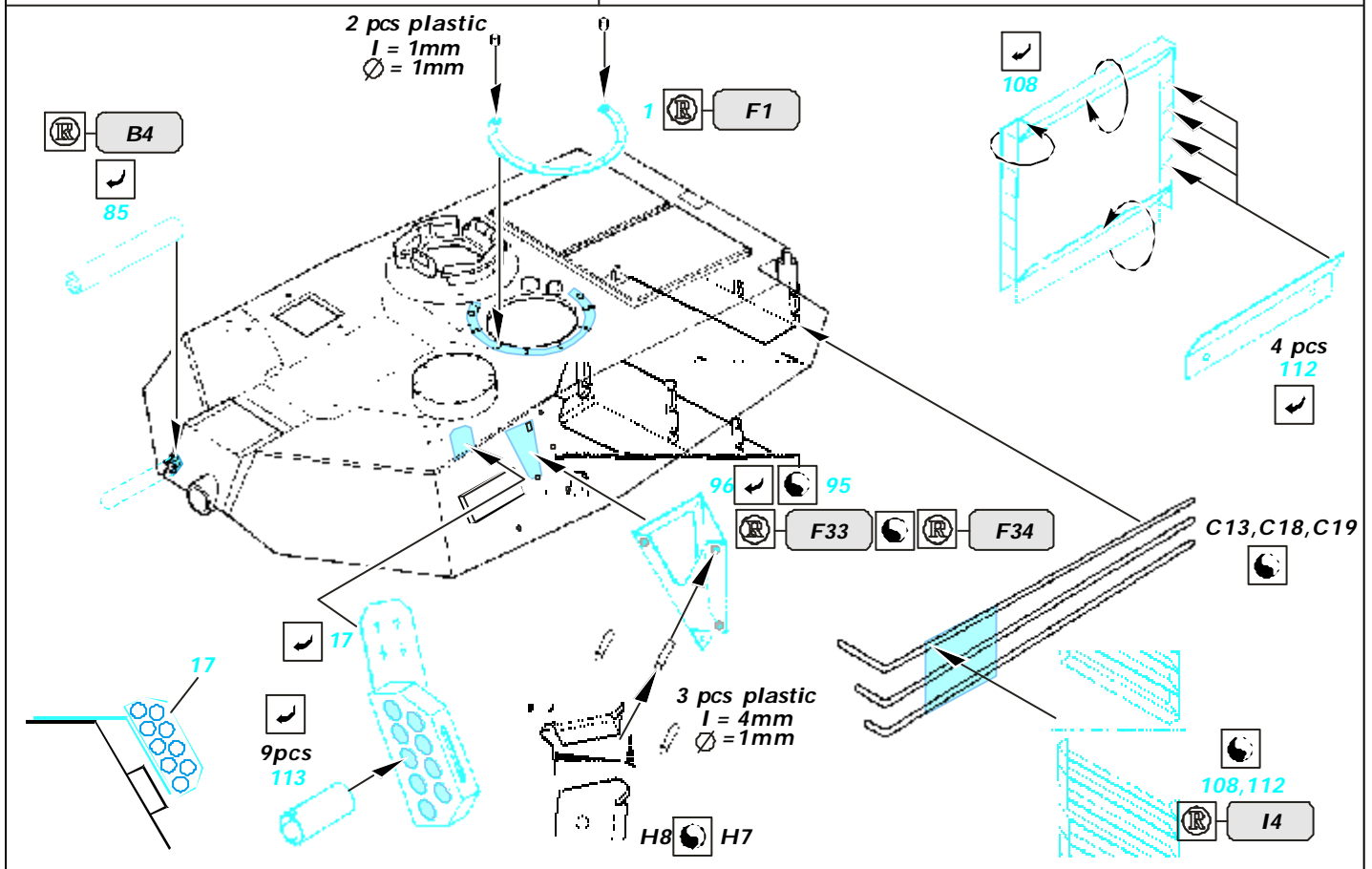
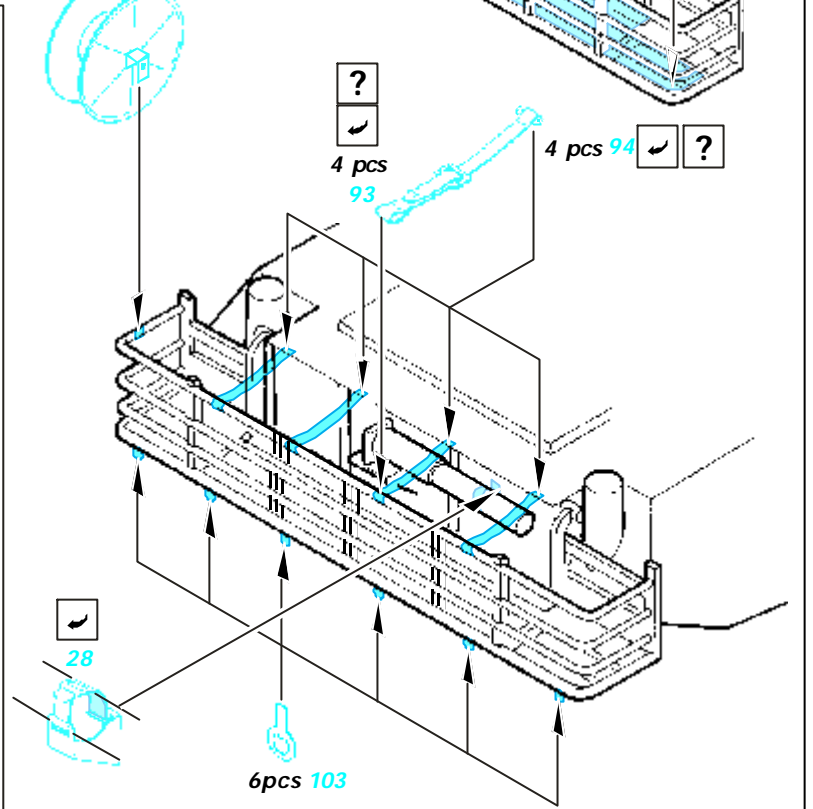
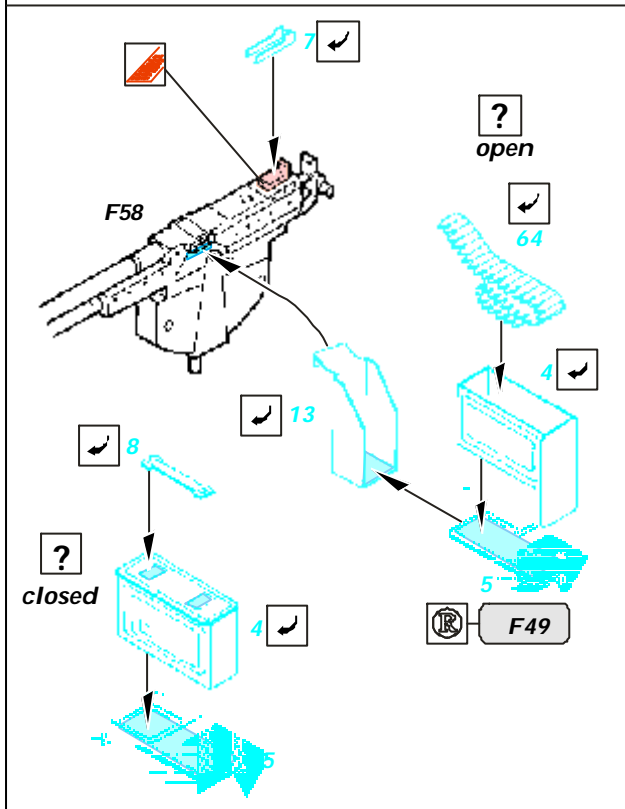
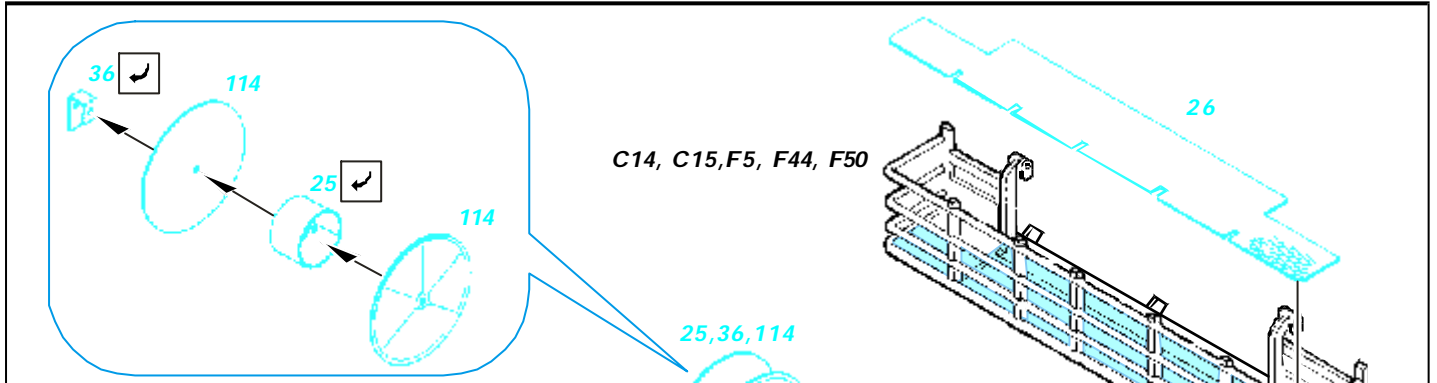


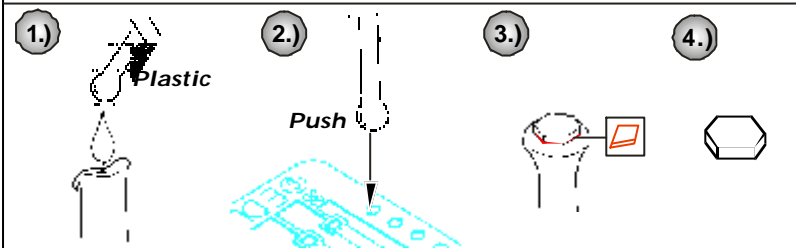
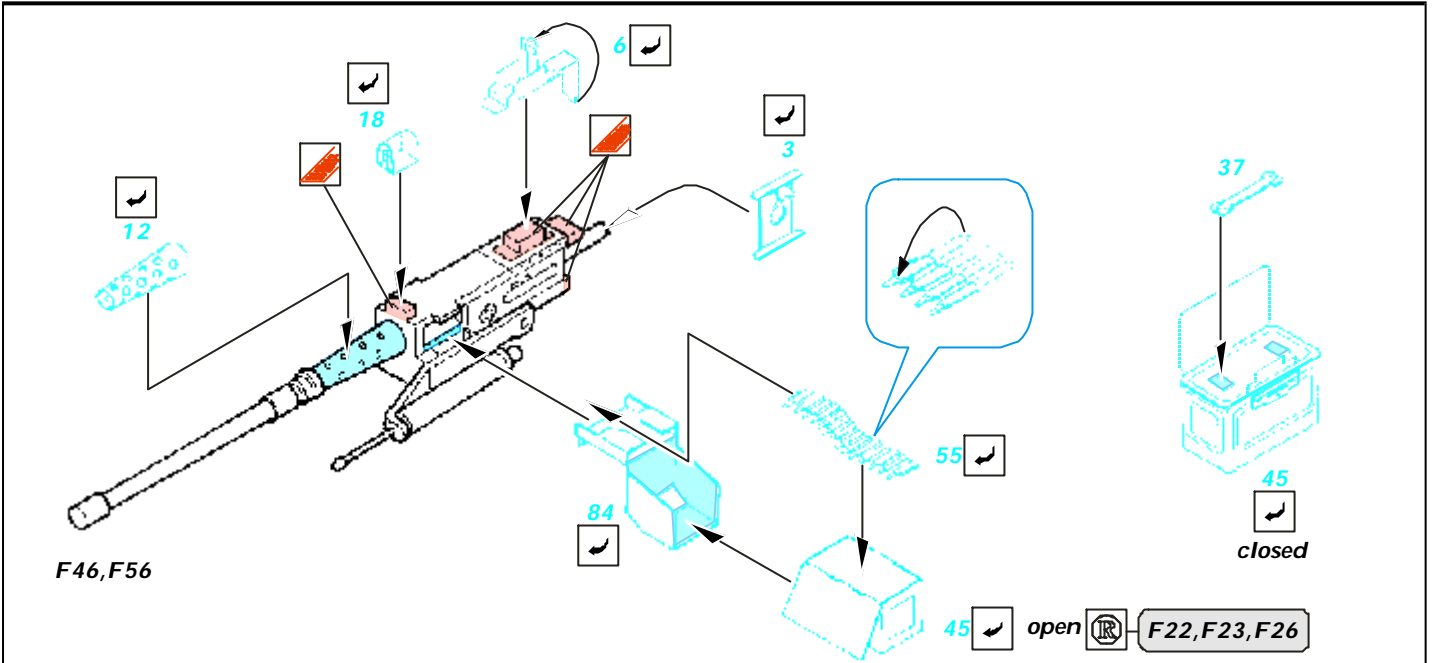




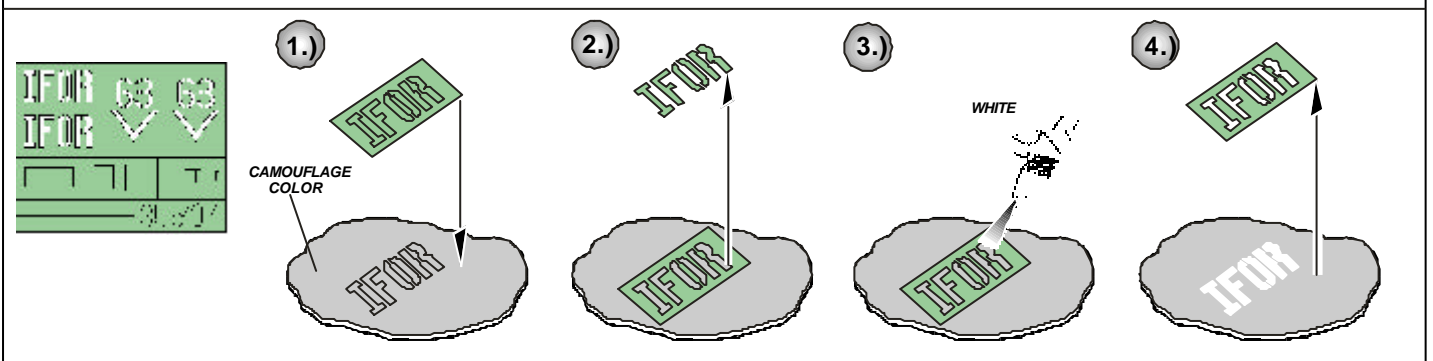
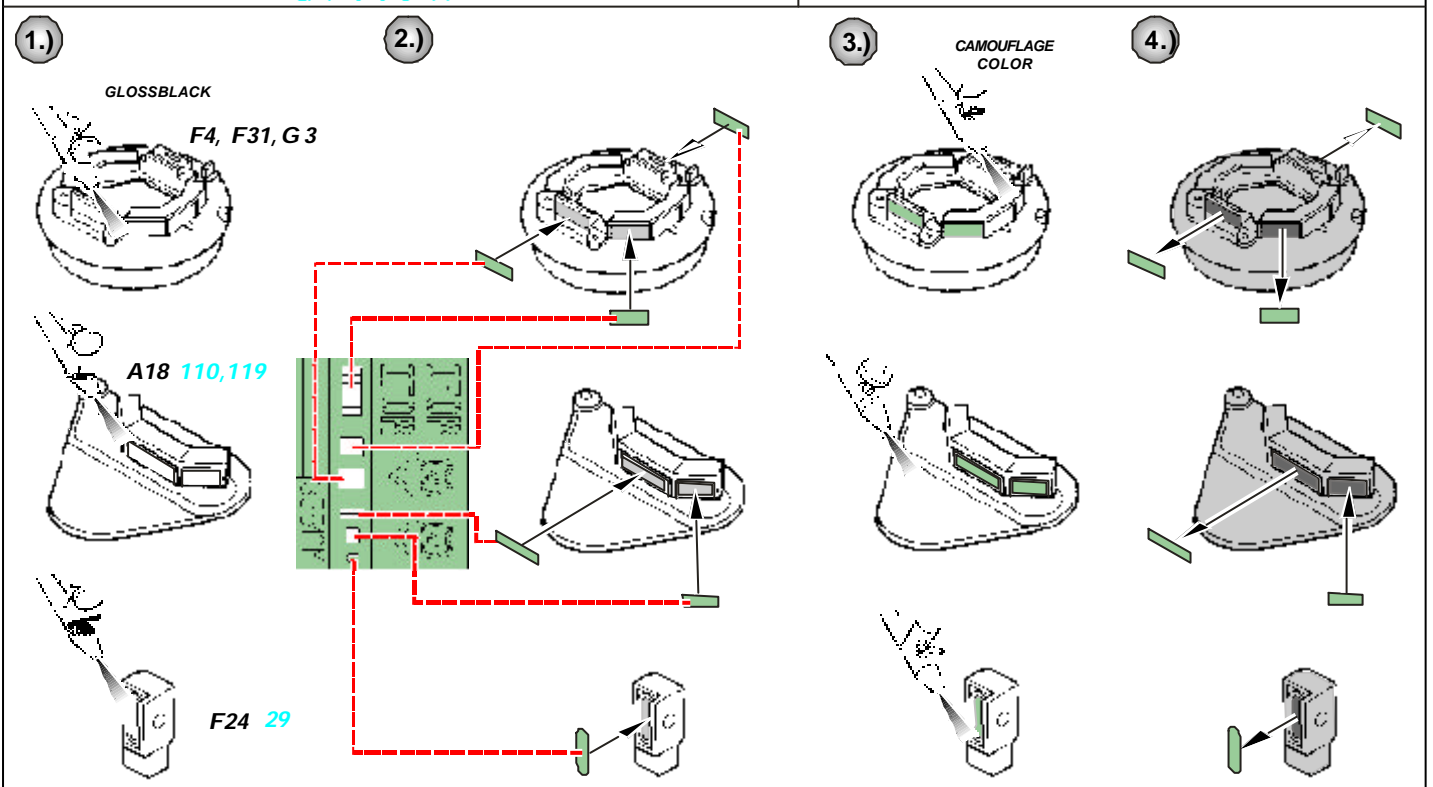


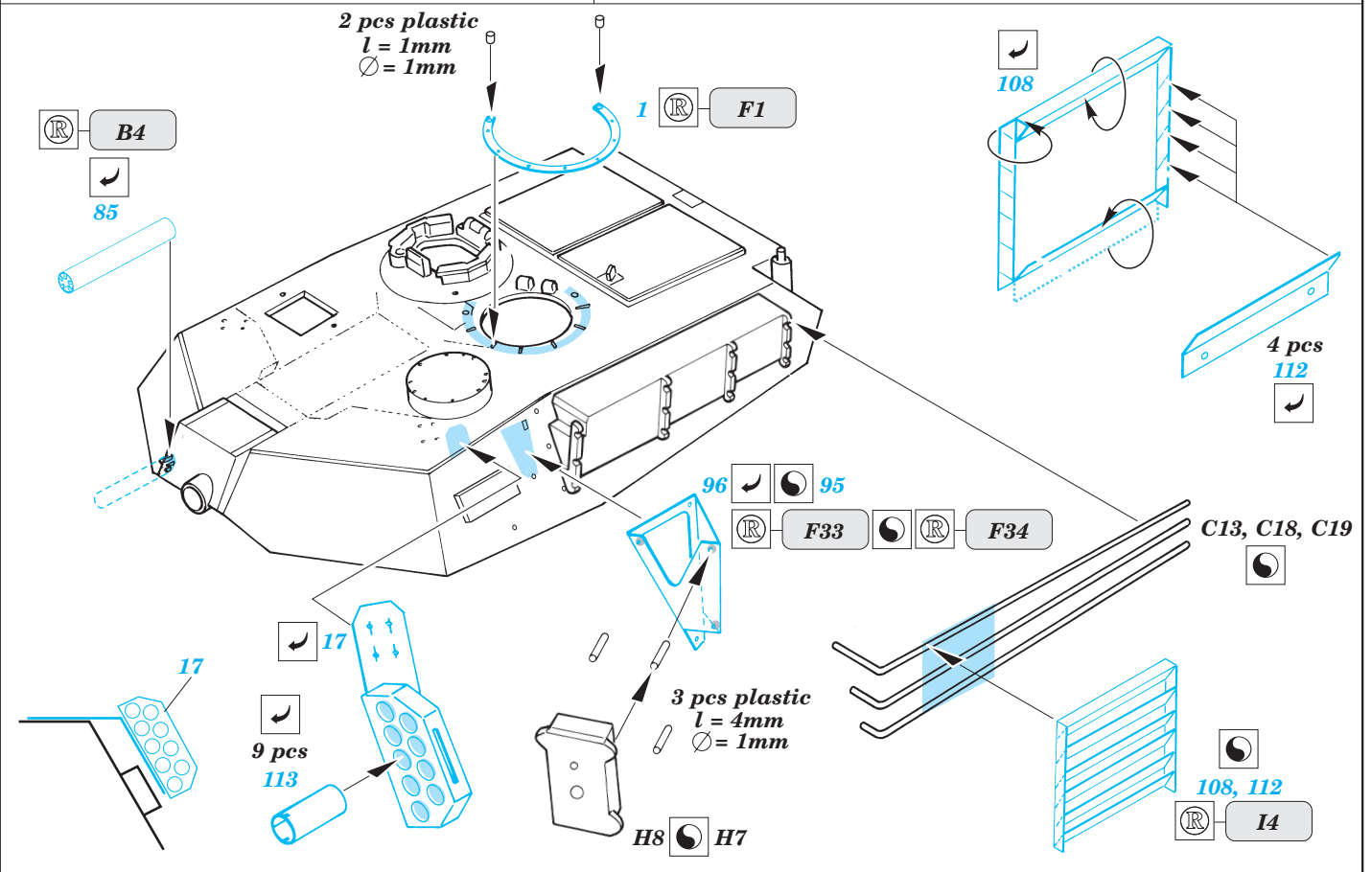
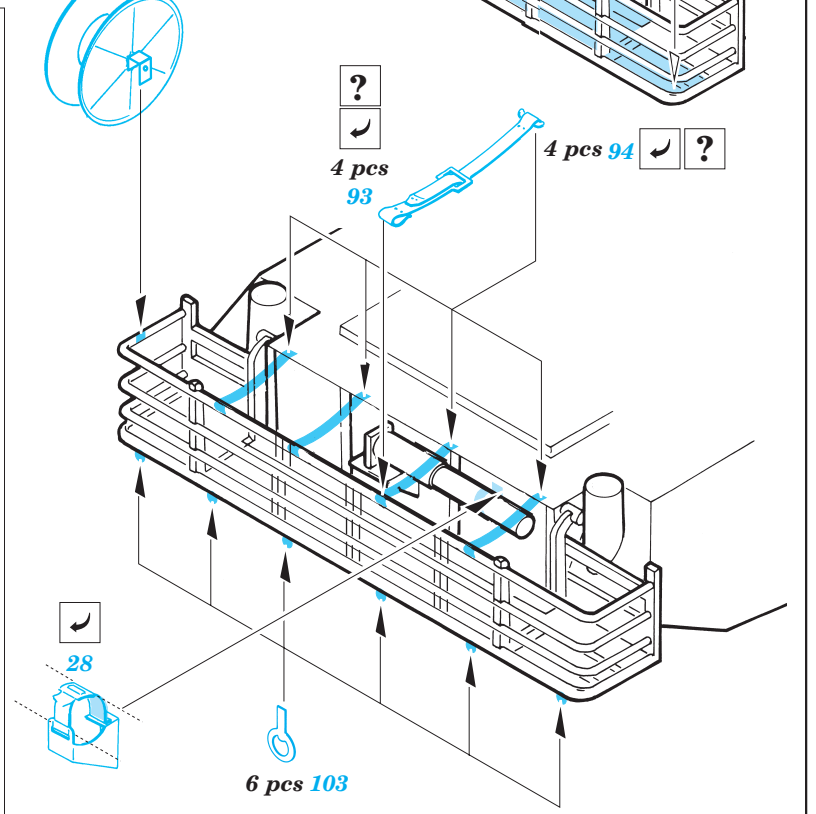
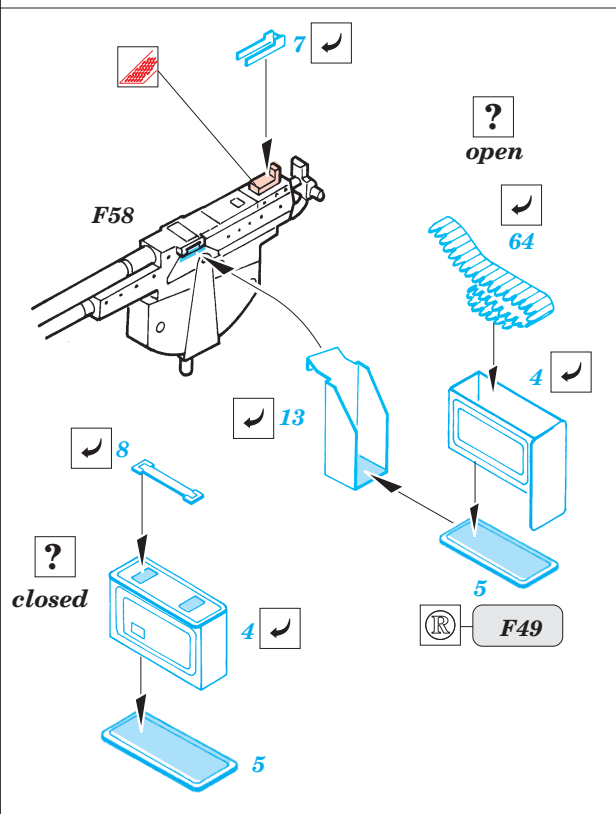
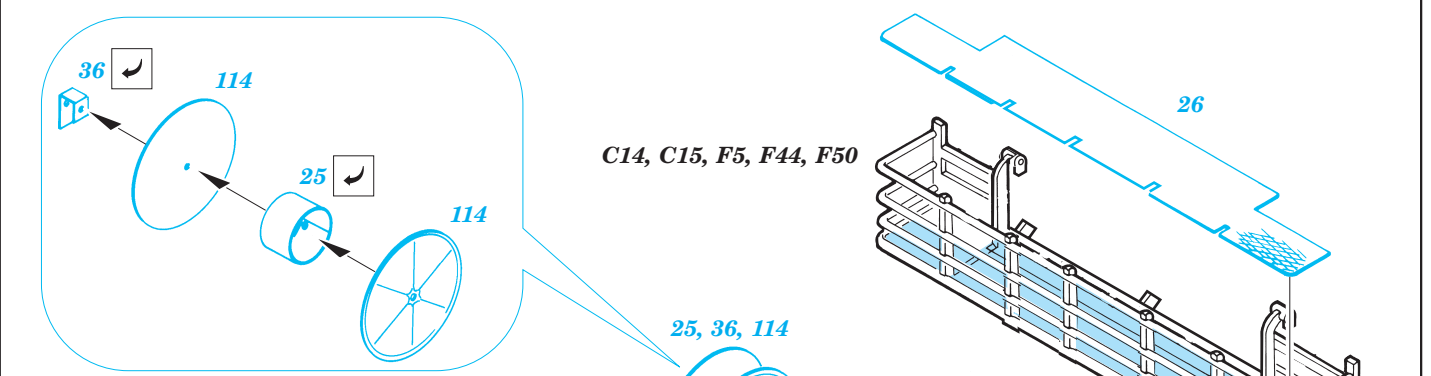


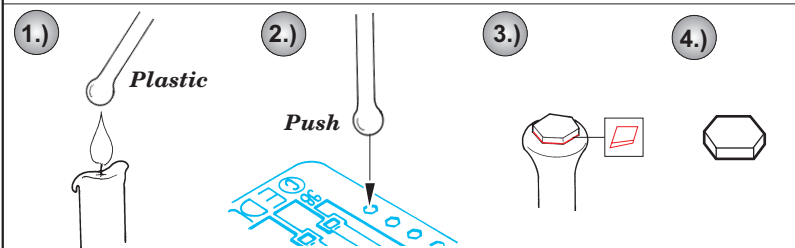
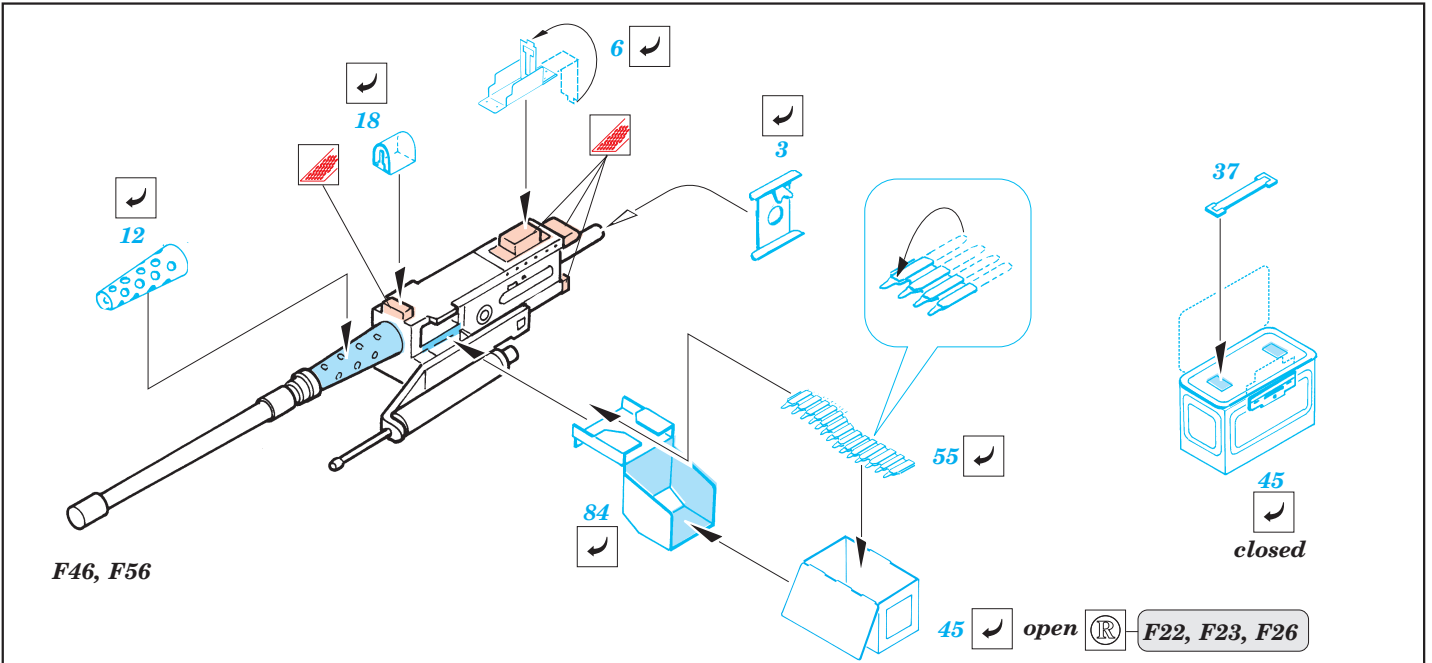




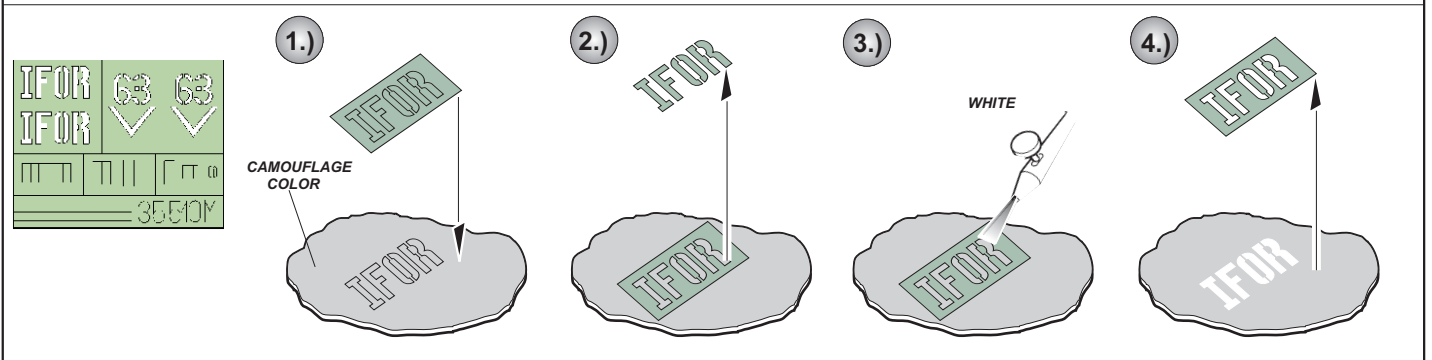
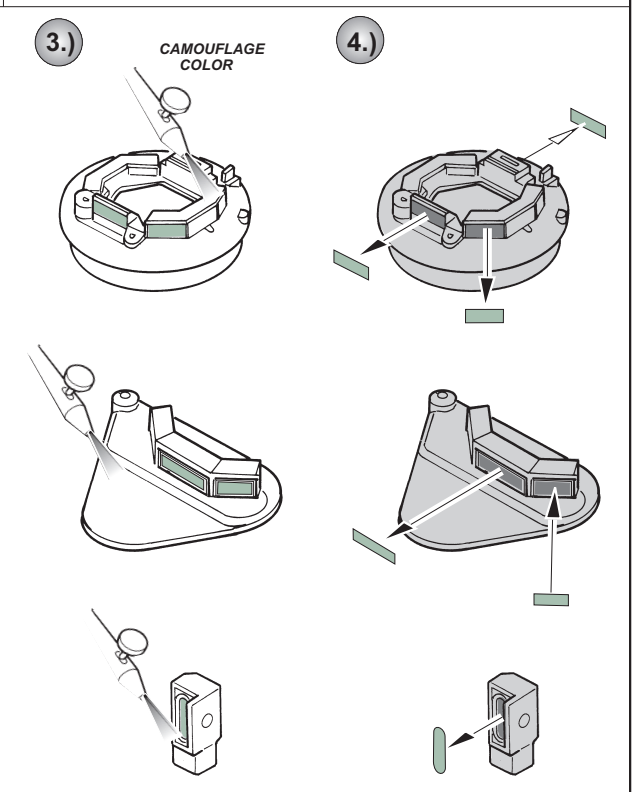
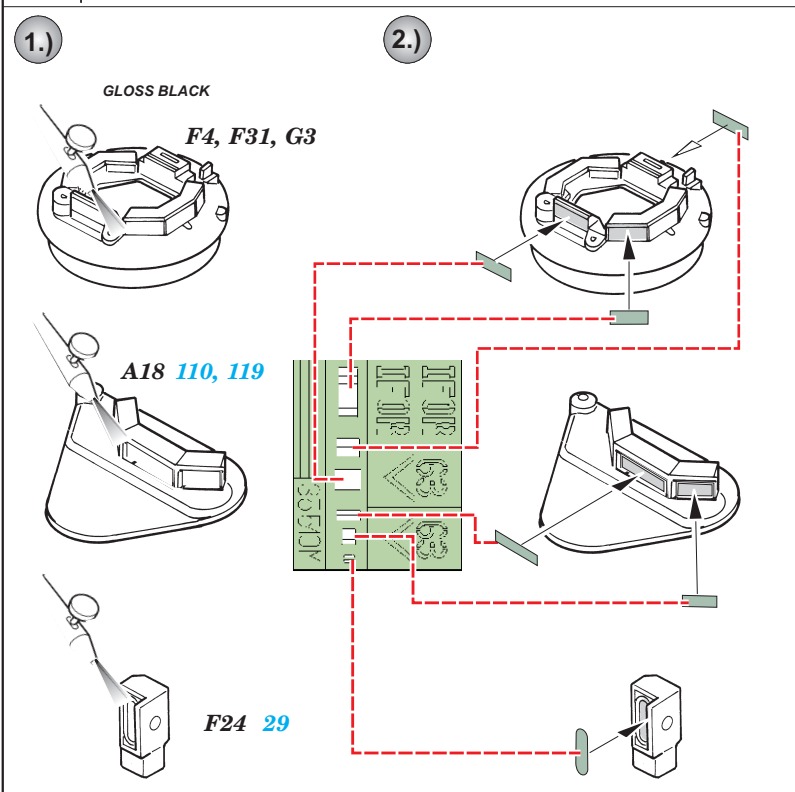
References:
 VerlindenPublications, WarmachinesNo.6-M1Abrams
 Squadron/Signal, ArmorNumber26- M1Abrams
 ConcordNo.7502-M1Abrams







References :
 Verlinden Publications, Warmachines No.6 - M1 Abrams
 Squadron/Signal, Armor Number 26 - M1 Abrams
 Concord No. 7502 - M1 Abrams



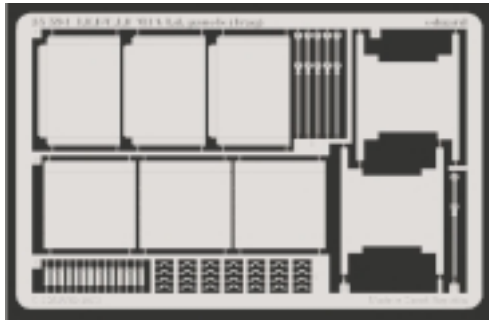


M1A I.F.F./C.I.F. i.d. panels (Iraq)

1/35 scale detail set for kits • sada detailů pro modely 1/35

eduard

35 594



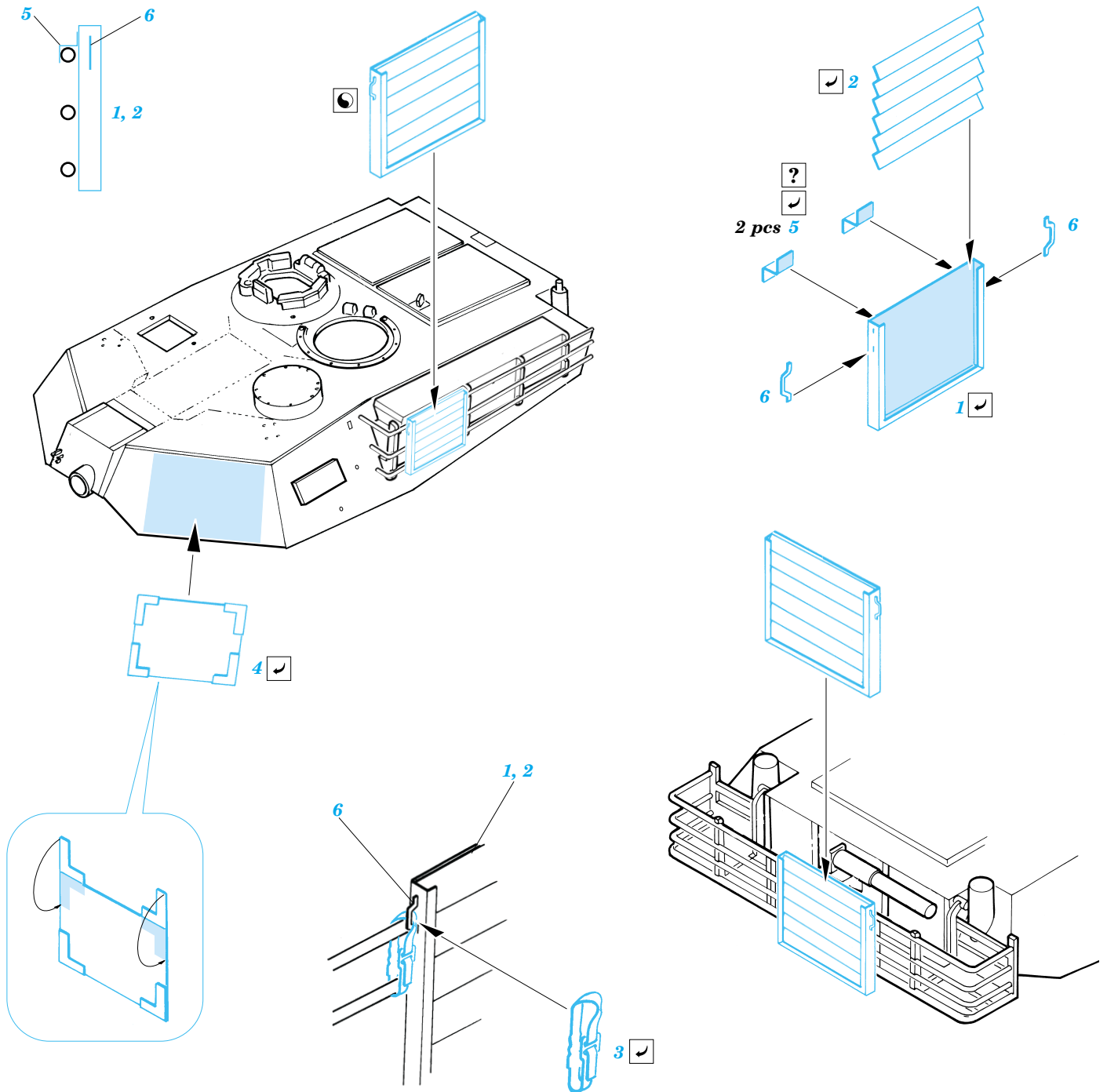
- ★ APPLY EXPRESS MASK AND PAINT BEFORE GLUING
POU IT EXPRESS MASK NABARVIT PŘED SLEPENÍM
- ◐ SYMETRICAL ASSEMBLY
SYMETRICKÁ MONTÁ
- REMOVE
ODSTRANIT
- ▨ GRIND
OBROUSIT
- ⊔ DRILL HOLE
VRTAT OTVOR
- ↷ BEND
OHNOUT
- ? OPTION
VOLBA
- Ⓜ REPLACE
NAHRADIT

■ ORIGINAL KIT PARTS
PŮVODNÍ DÍLY STAVEBNICE

■ PHOTO-ETCHED PARTS
LEPTANÉ DÍLY

■ PARTS TO BE REMOVED
DÍLY K ODSTRANĚNÍ

■ FILL
TMELIT



See references for exact machine you are about to build

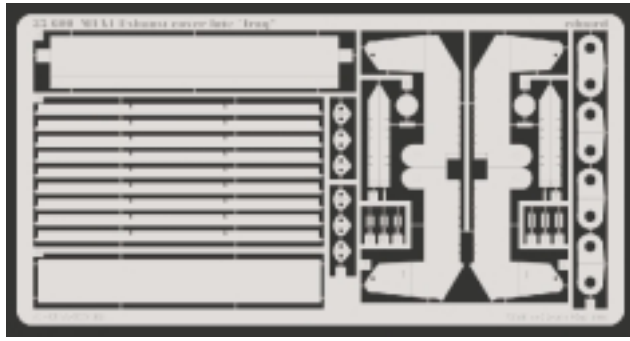


M1A1 Exhaust cover late "Iraq"

eduard

35 600

1/35 scale detail set for Tamiya/Dragon kit • sada detailů pro model 1/35 Tamiya/Dragon



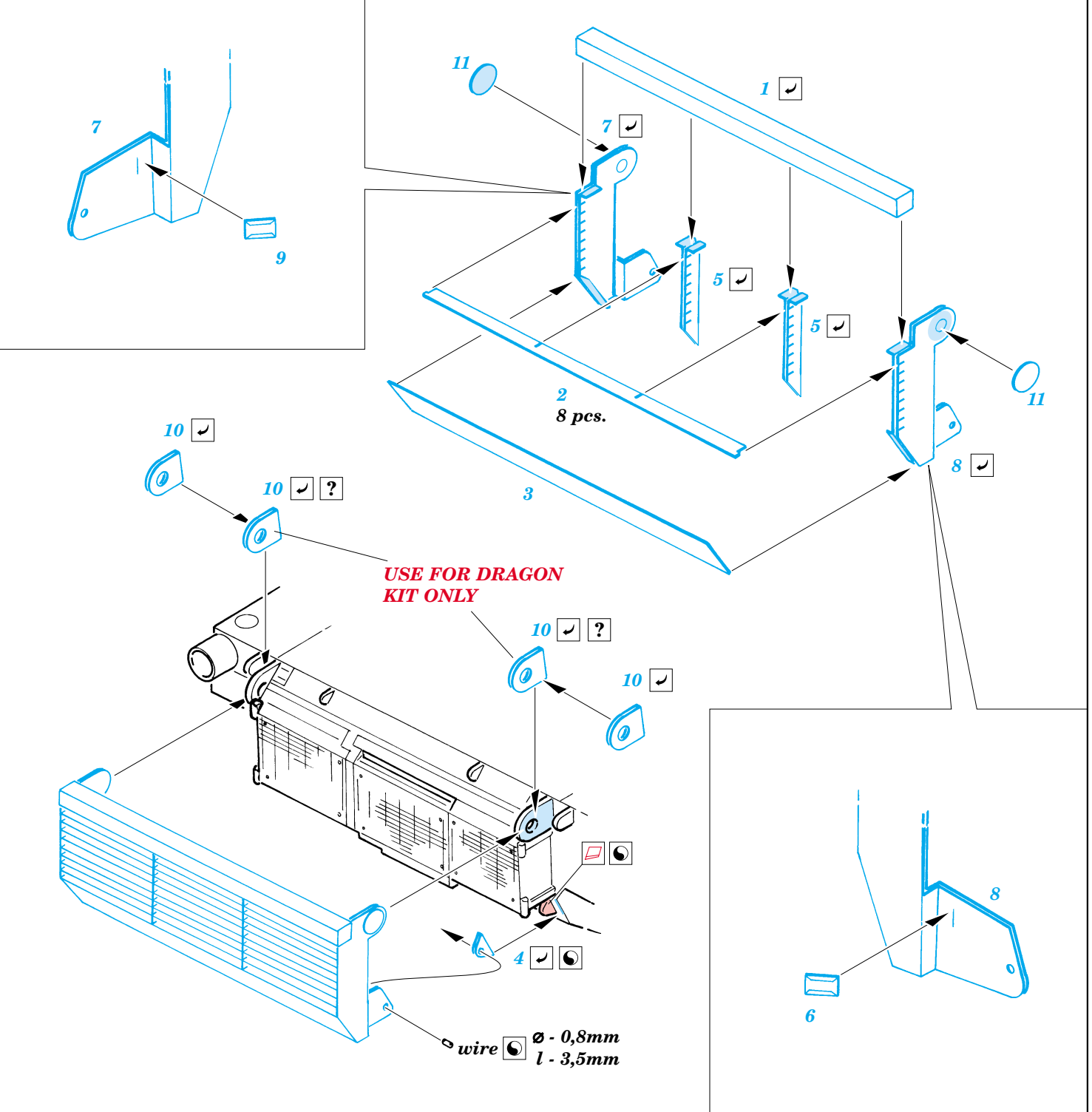
- ★ APPLY EXPRESS MASK AND PAINT BEFORE GLUING
POUŤ IT EXPRESS MASK NABARVIT PŘED SLEPENÍM
- ◐ SYMETRICAL ASSEMBLY
SYMETRICKÁ MONTÁŽ
- ◻ REMOVE
ODSTRANIT
- ◻ GRIND
OBROUSIT
- ◻ DRILL HOLE
VRTAT OTVOR
- ↷ BEND
OHNOUT
- ⊕ OPTION
VOLBA
- Ⓜ REPLACE
NAHRADIT

ORIGINAL KIT PARTS
 PŮVODNÍ DÍLY STAVEBNICE

PHOTO-ETCHED PARTS
 LEPTANÉ DÍLY

PARTS TO BE REMOVED
 DÍLY K ODSTRANĚNÍ

FILL
 TMELIT



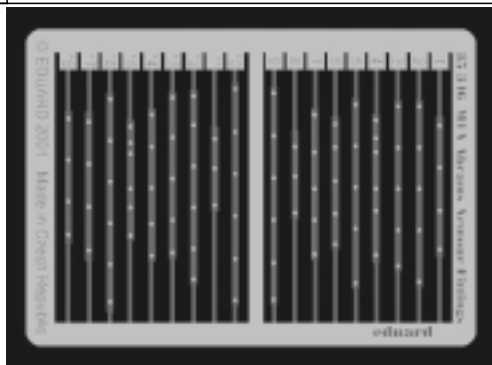







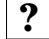
M1A Abrams Armour Fittings

eduard

35 346

1/35 scale detail set for Dragon kit • sada detailů pro model Dragon 1/35



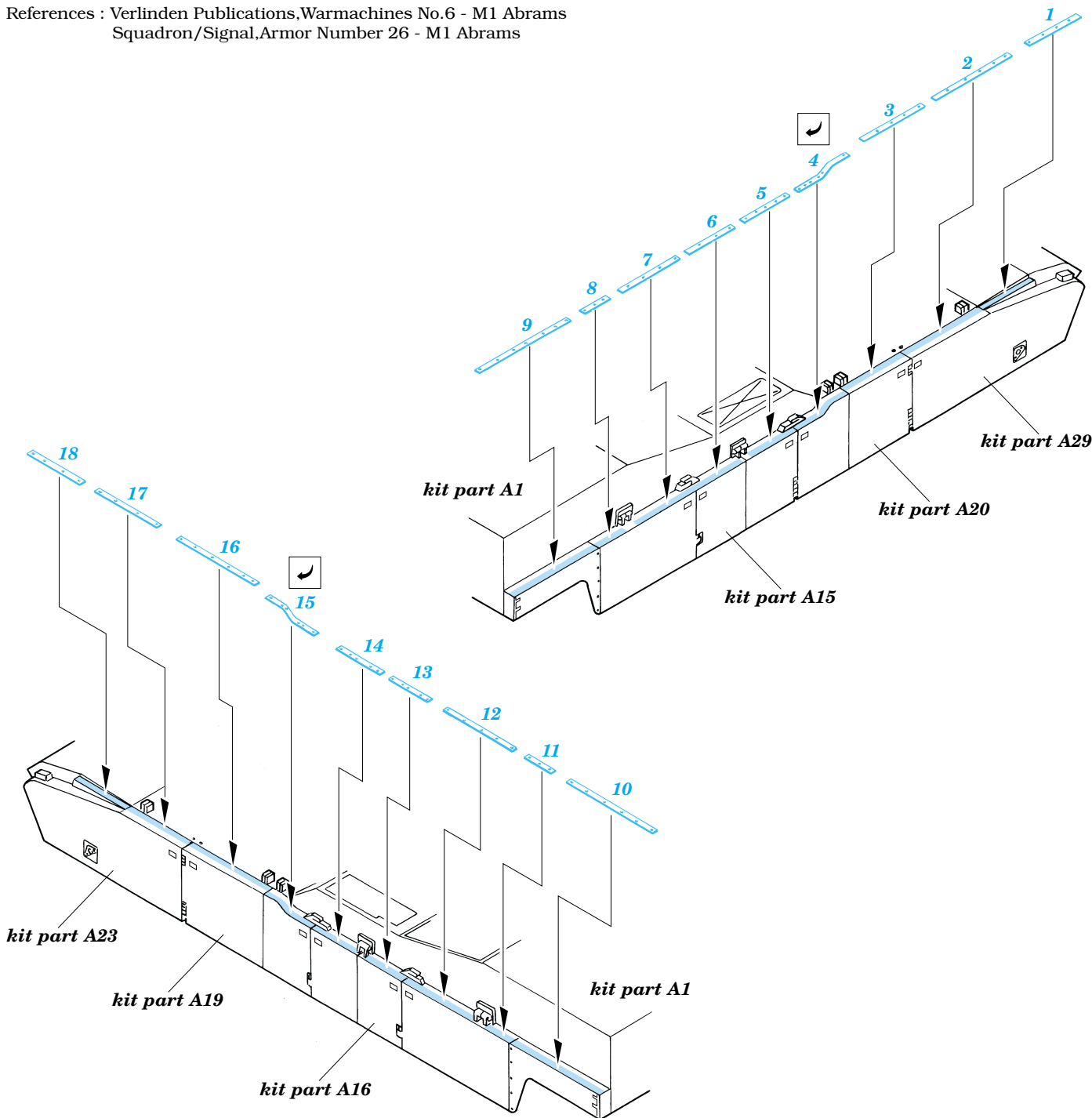
-  SYMMETRICAL ASSEMBLY
SYMETRICKÁ MONTÁŽ
-  REMOVE
ODSTRANIT
-  BEND
OHNOUT
-  REPLACE
NAHRADIT
-  GRIND
OBROUSIT
-  OPTION
VOLBA

 ORIGINAL KIT PARTS
PŮVODNÍ DÍLY STAVEBNICE

 PHOTO-ETCHED PARTS
LEPTANÉ DÍLY

 PARTS TO BE REMOVED
DÍLY K ODSTRANĚNÍ

References : Verlinden Publications, Warmachines No.6 - M1 Abrams
Squadron/Signal, Armor Number 26 - M1 Abrams



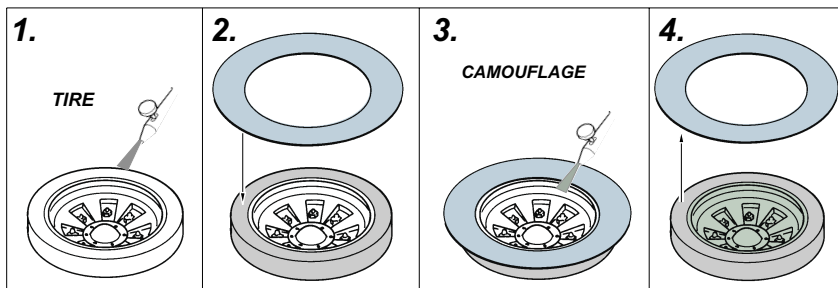
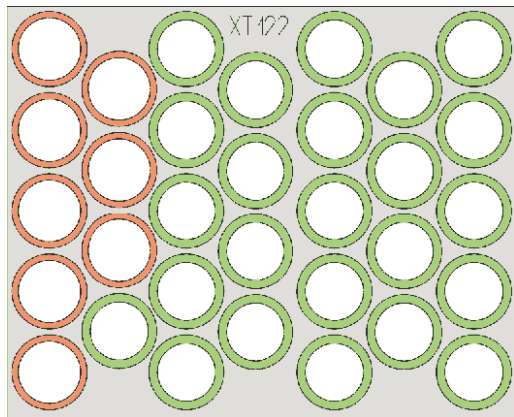
eduard
Express Mask

XT 122

MIAI Abrams wheel mask

A die-cut mask for accurate painting for Dragon kit

1/35 KIT



**KIT
PARTS:**

C2 outside, C2 inside

C1 outside, C1 inside