

Letoun vznikl v roce 1927. Rychle se stal standartním stíhacím letounem Japonského letectva. Bylo vyrobeno 450 kusů verze I a 22 kusů verze II. Udržel se ve výzbroji do začátku druhé světové války, pak sloužil jako cvičné stíhací stroje.

Technická data:

Rozpětí: 11,00m, délka: 7,30m, max. rychlost: 300km/h, dostup: 9000m, výzbroj: 2 kulometry 7,7mm, motor: Nakajima „Kotobuki-2“ o výkonu 433kW.

Aeroplane arose in the year 1927. Quickly stated standard pursuit aeroplane Japanese aviation. Was made 450 pcs . version I and 22 pcs . version II. Retained in munitions to the start of second world wars, then served trainer fighter.

Technical data:

Span: 11,00m, length: 7,30m, max. speed: 300km/h, ceiling: 9000m, armament: 2 machine - guns 7,7mm, motor: Nakajima „Kotobuki- 2“ about achievement 433kW.

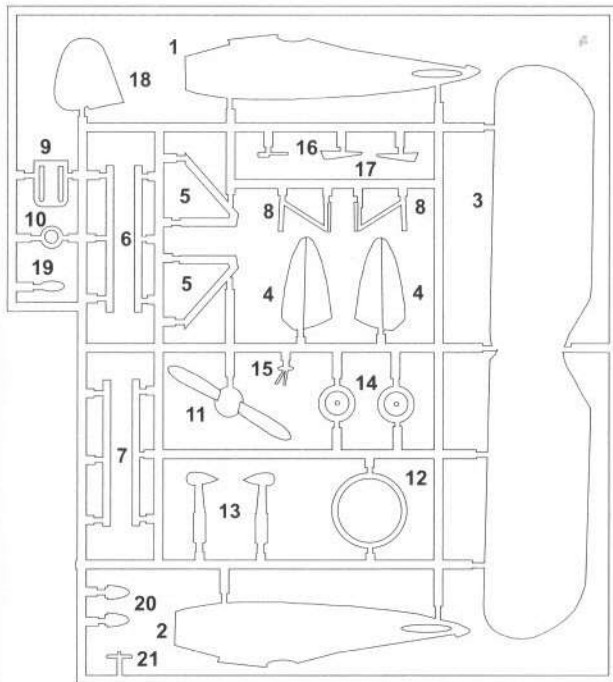
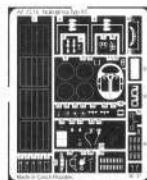
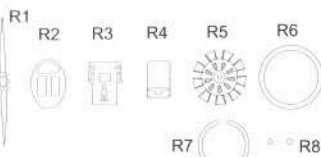


Photo-Etched parts



Transparent parts



Nakajima NC typ 91-II



Nakajima NC typ 91-I

PUR parts



OPTIONAL

VOLBA



BEND

OHNOUT



OPEN HOLE

VYVRTAT OTVOR



SYMMETRICAL ASSEMBLY

SYMETRICKÁ MONTÁŽ



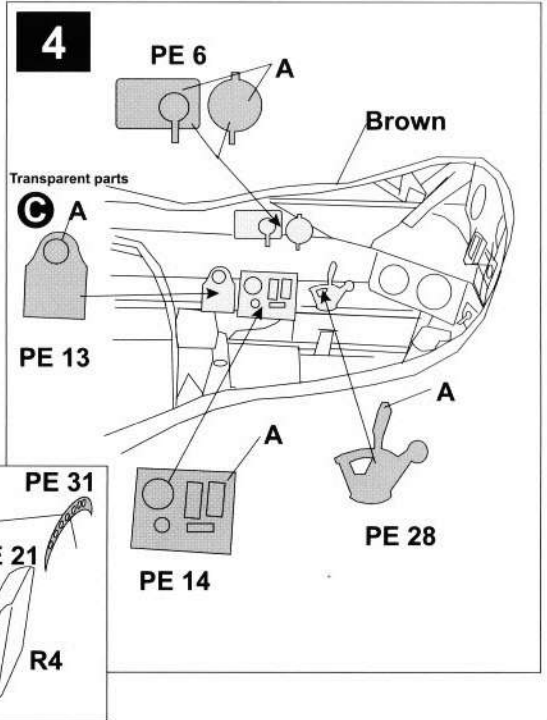
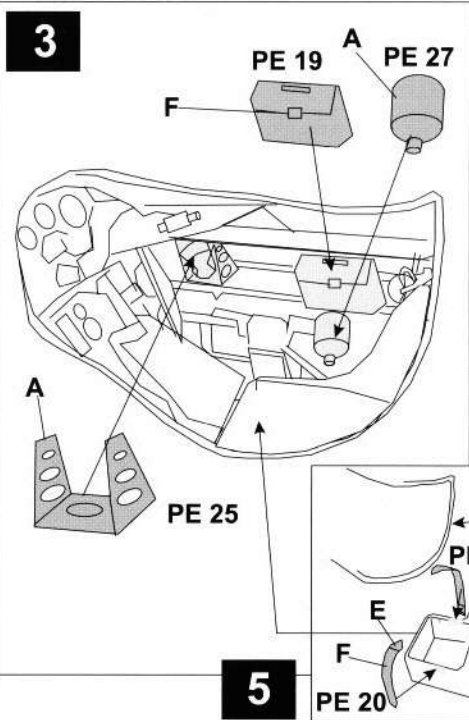
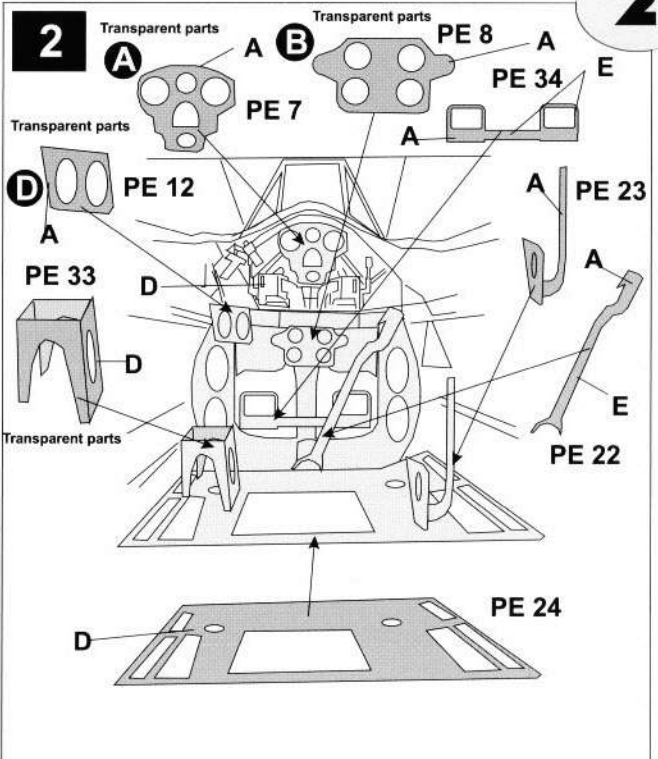
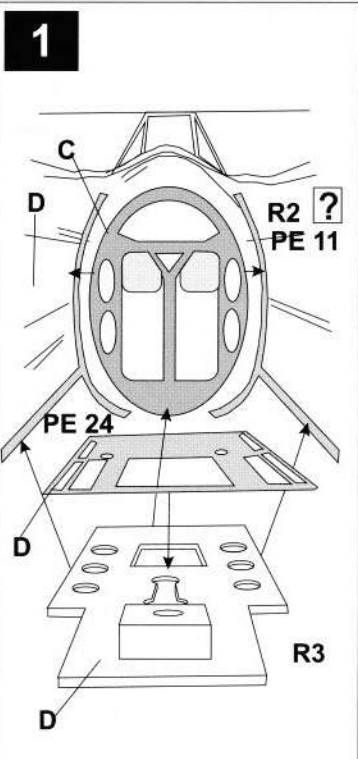
A NOTH

ŽÁREZ

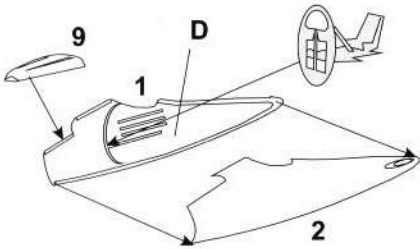


REMOVE

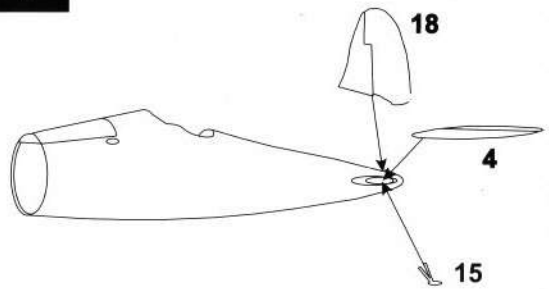
ODRÍZNOUT



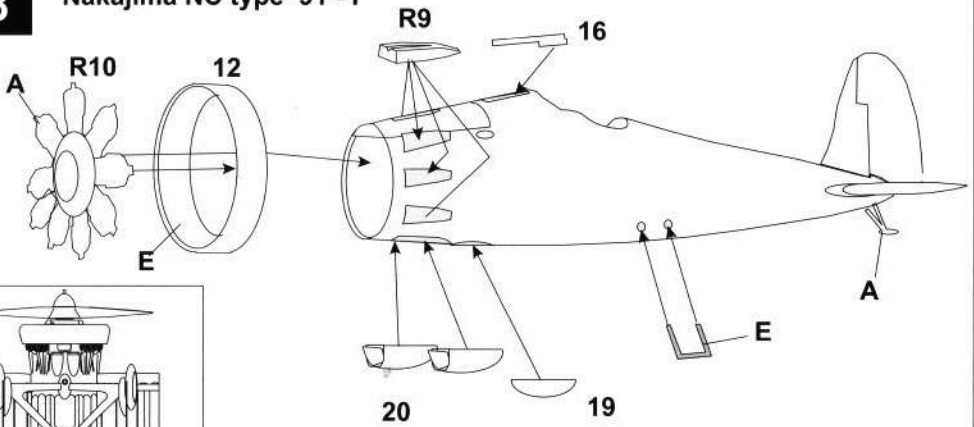
6



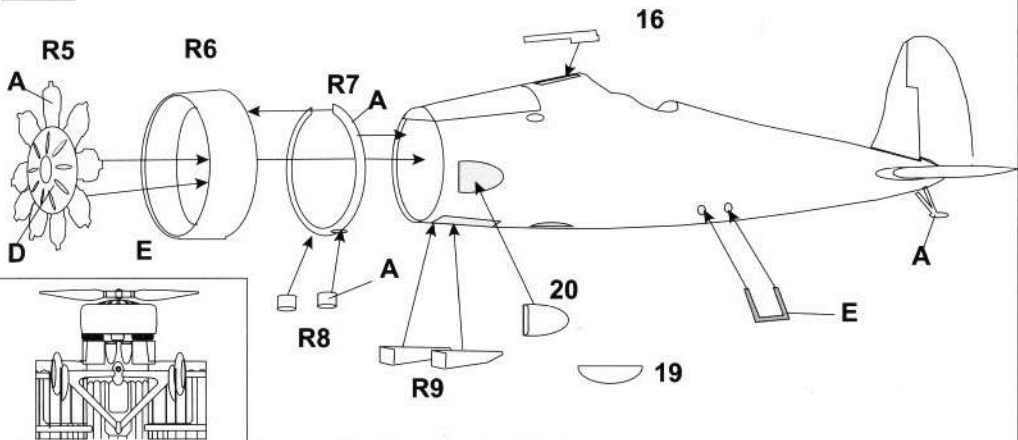
7

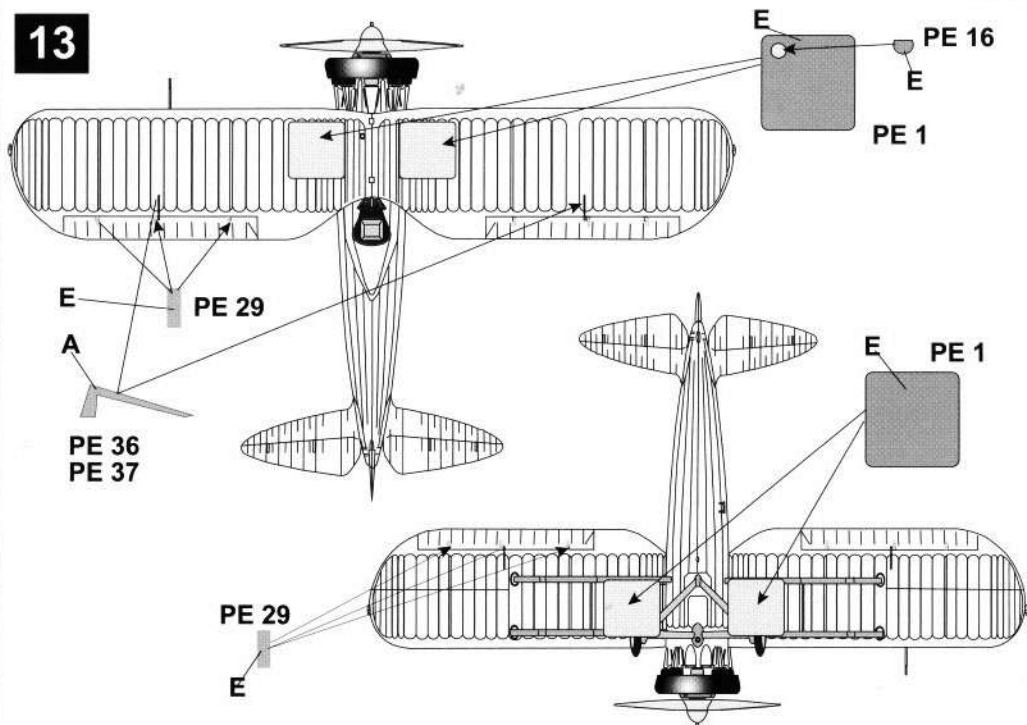
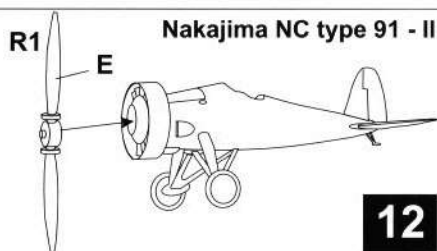
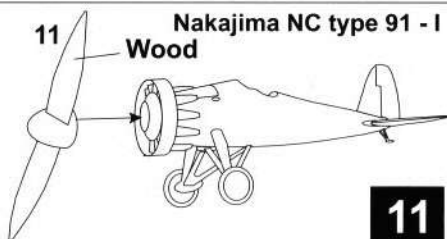
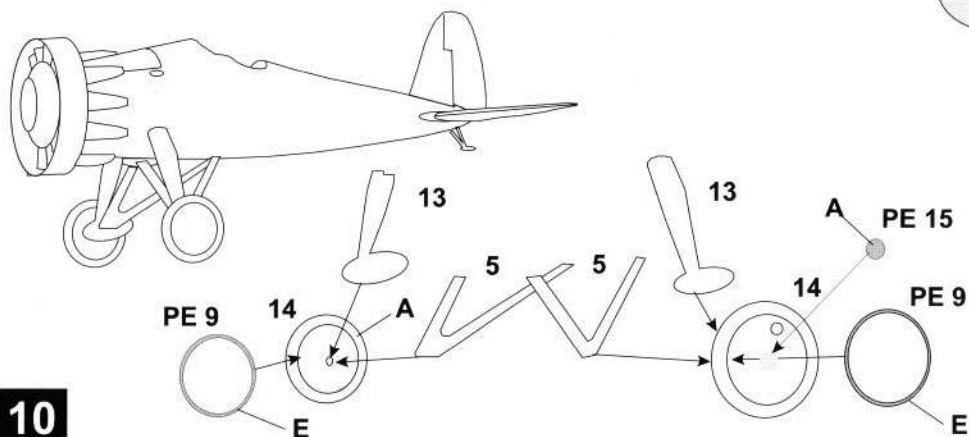


8 Nakajima NC type 91 - I

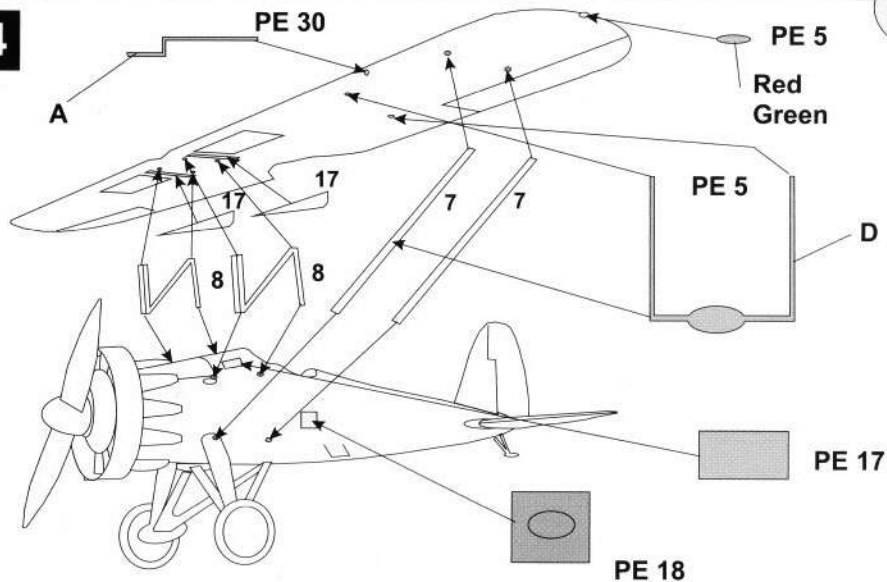


9 Nakajima NC type 91-II

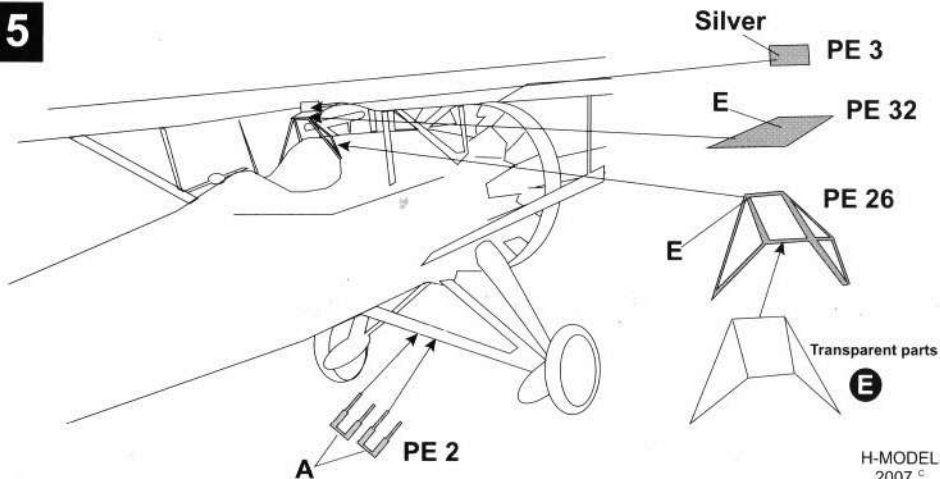




14

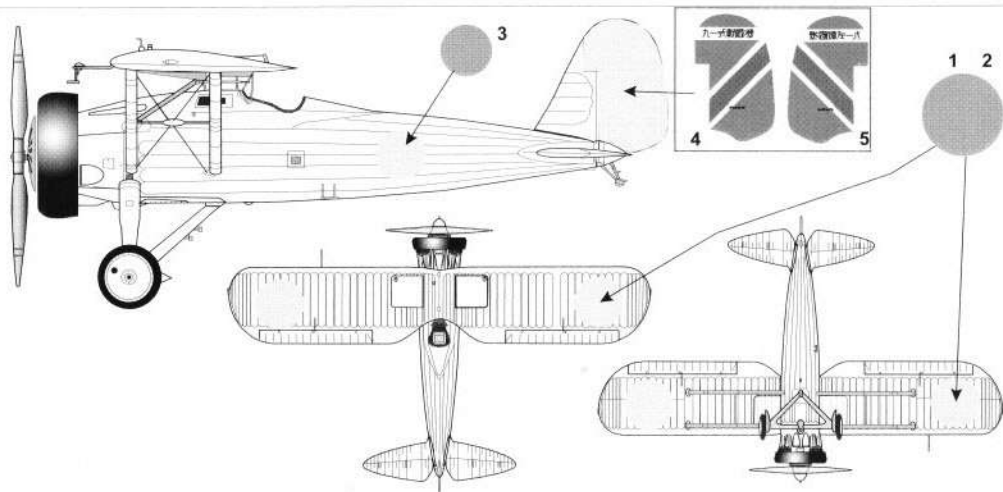
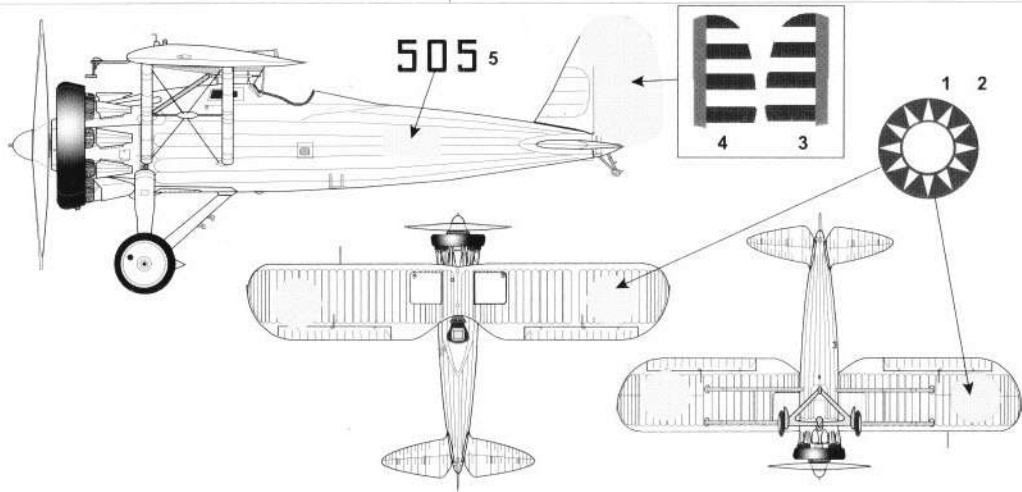
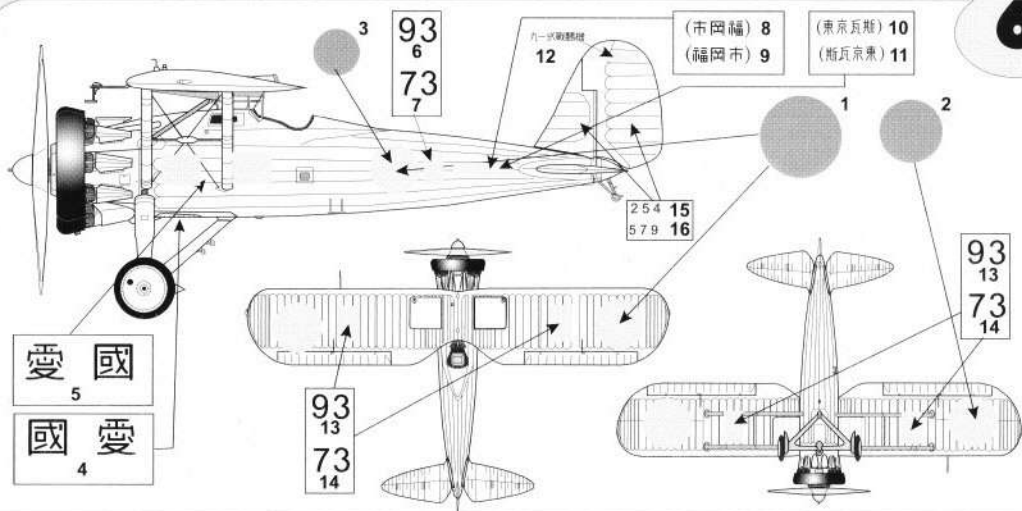


15



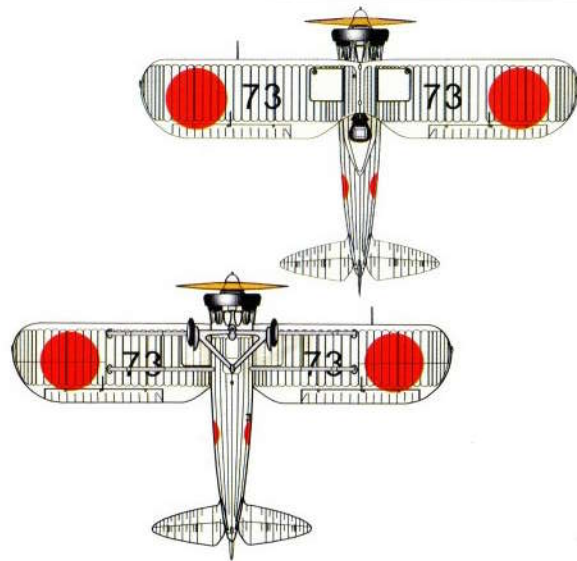
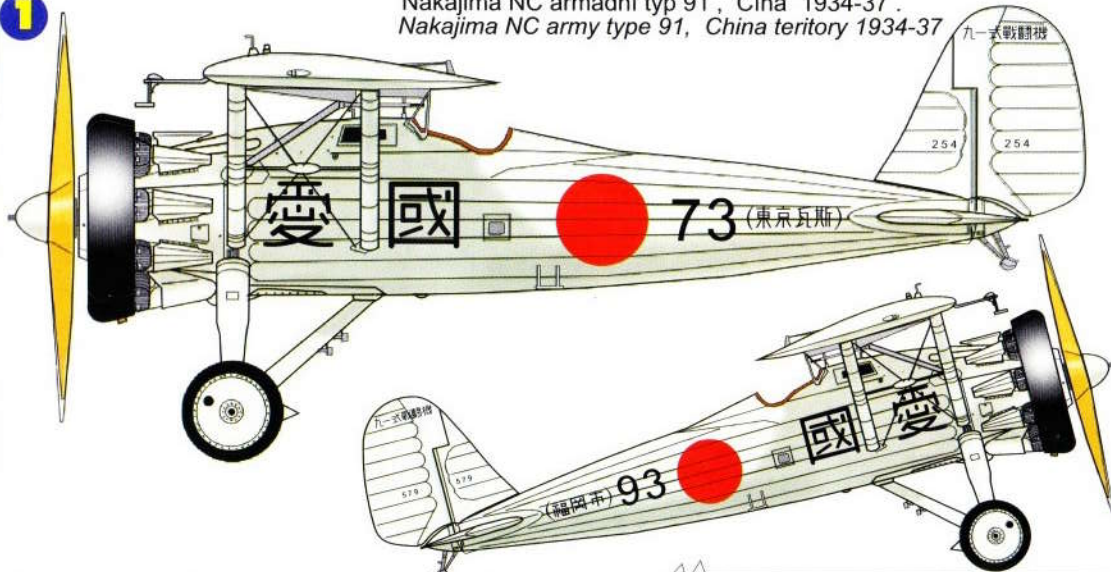
H-MODELS
2007^c

	Name colour	Humbrol colour	Agama colour
A	Black	33	07 M
B	White	34	01 M
C	Bronze	27005	43 Me
D	Dark Grey	125	A 27 M
E	Steel	27003	08 Me
F	Ochre	54	C 11 M



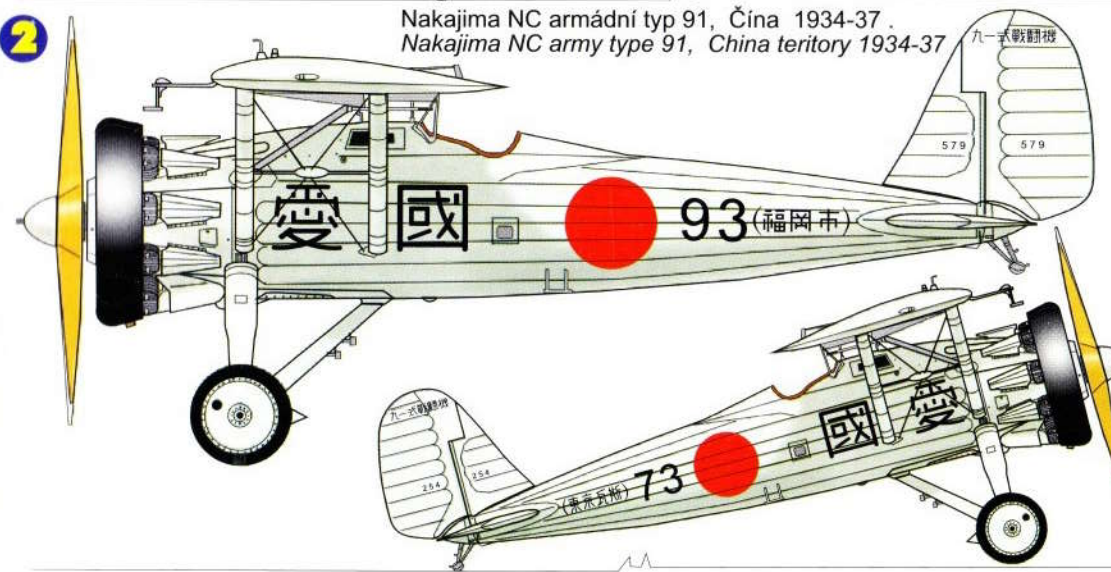
1

Nakajima NC armádní typ 91, Čína 1934-37.
Nakajima NC army type 91, China territory 1934-37



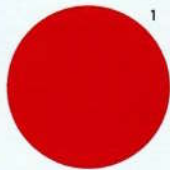
2

Nakajima NC armádní typ 91, Čína 1934-37.
Nakajima NC army type 91, China territory 1934-37



AZ
model

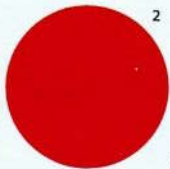
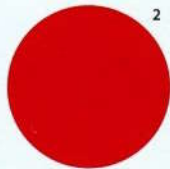
Nakajima NC
Army type 91



93 93



93 93



15
878 878
878 878

73 73

16
254 254
254 254

73
73

73 73

國 愛 愛 國

8
(東京瓦斯)

14
(斯瓦京東) 9

九一式戰艦標
九一式戰艦標

93 93

(市岡福) 10

(福岡市) 11

12