

SOVIET MEDIUM TANK T-44

35193



GENERAL INSTRUCTION

- UP-TO-DATE TECHNOLOGY USING SLIDING MOULDS
- HIGHLY DETAILED MODEL
- WORKABLE TRACKS
- WORKABLE TORSION BARS
- FULLY DETAILED FIGHTING COMPARTMENT INTERIOR
- V-44 ENGINE INCLUDED
- TOTAL DETAILS 768
- 659 PLASTIC PARTS
- 94 PHOTOETCHED PARTS
- 15 CLEAR PLASTIC PARTS
- DECAL SHEET FOR 10 VARIANTS
- FULL-COLOUR INSTRUCTION



T-44 SOVIET MEDIUM TANK



HISTORY

T-44 was created in 1943-1944. Though the T-44 did not see combat in World War II, it was issued to tank brigades for training purposes. It was never shown publicly during military parades and pictures were never shown publicly until the secrecy was dropped. T-44 was being developed in order to create a tank that would have better combat and technical characteristics than the T-34.

SPECIFIC FEATURES

The original intention was to retain the high mobility and speed of a T-34 and to provide the T-44 with heavier armour protection against large-caliber tank guns. This was accomplished by adding thicker armour but reducing the internal volume of the hull. Although the T-44 used many components of the T-34, it had a new hull, and a modified model diesel engine, suspension and transmission.

THE MAIN DIFFERENCES FROM THE T-34-85

- T-44's hull had a simplified construction without fenders. The hull of the T-34-85 had T-shape cross-section while T-44's hull had a rectangular shape. The height of the t-44's hull was reduced to 300 mm.
- The new V-44 12-cylinder 4-stroke diesel engine, developing 500 hp, was a more powerful version of the T-34's model V-2 with a new planetary manual 5-speed transmission system, filtration system, improved cooling system, horizontally placed water and oil pumps and an improved fuel system which increased its power output. It was the first tank design to feature transverse engine placement, which made it smaller than a standard T-34 and gave the crew more space.
- The hull upper front armour (glacis plate 60°) thickness was doubled to 90 mm. Even though it was more heavily armoured, the weight of the T-44 was the same.
- The tank's crew did not include a radio operator/machine gunner. This space was used for ammunition stowage area, transferred from the floor of the fighting compartment. As a result were improved working conditions.
- The bow machine gun and driver's hatch switched positions on the glacis plate.
- One of the machine guns was mounted to fire through a tiny hole in the center of the glacis plate. Because the tank's crew did not include a radio operator/machine gunner, the driver operated this light machine gun.
- The T-44 had a compact torsion-bar suspension instead of the T-34's Christie coil springs.

SOVIET MEDIUM TANK T-44 SPECIFICATIONS

Produced:	1944-1947	Suspension type:	Personal torsion-bar
Number built:	1 823	Specific ground pressure, kg/cm²:	0.83
Crew:	4 (commander, gunner, driver, radio operator/loader)	Gradeability:	30 deg.
Weight:	31 tonnes	Surmounted the wall, m:	0.73
Length, mm:	6070	Trench, m:	2.5
Length with gun forward, mm:	7650	Fording, m:	1.3
Width, mm:	3180	Armour, mm:	15-120
Height, mm:	2410	ARMAMENT	
Base, mm:	3800	Mark:	ZIS-S-53 standard in 1944 (58 rds.)
Ground clearance, mm:	425	Caliber, mm:	85
Engine:	Model V-44 12 cyl. Diesel 500 hp	Type of gun:	rifled
Max. road speed, km/h:	60	Sight:	telescopic TSh-165
Max. cross country speed, km/h:	25-30	Machine gun:	2 x 7.62-mm DTM
Max. operational range, km/h:	250		

ИСТОРИЯ

Серийное производство Т-44 началось в 1944 году. Машина считалась секретной и не участвовала в сражениях Великой Отечественной войны, использовалась исключительно для подготовки танкистов. Т-44 стал своего рода переходным этапом к новым более мощным машинам, созданным и поступившим на вооружение Вооруженных сил СССР уже после окончания Второй мировой войны.

ХАРАКТЕРНЫЕ ОСОБЕННОСТИ

Несмотря на значительное внешнее сходство с Т-34-85, конструктивно Т-44 имел с ним мало общего и являлся представителем качественно нового поколения танков, к которому относился и послевоенный Т-54.

ОСНОВНЫЕ ОТЛИЧИЯ ОТ Т-34-85

- корпус упрощенной конструкции без надгусеничных полок. Если корпус Т-34-85 имел Т-образную форму поперечного сечения, то у Т-44 она стала прямоугольной, а высота корпуса уменьшилась на 300 мм;
- 12-цилиндровый V-образный двигатель был развернут, установлен поперечно и объединен с трансмиссией в единое моторно-трансмиссионное отделение. Это позволило на 650 мм сократить длину МТО, увеличить объем боевого отделения и сместить башню ближе к центру корпуса;
- экономия массы в результате изменений в конструкции корпуса позволила в два раза, до 90 мм, увеличить толщину наклонного (60°) лобового листа;
- из числа экипажа исключен стрелок-радист, а освободившееся пространство было использовано для размещения боеукладки, перенесенной с пола боевого отделения. В результате улучшились условия работы заряжающего и были созданы предпосылки для установки вращающегося полика боевого отделения, что было впоследствии реализовано на Т-54;
- лобовой лист корпуса стал монолитным — люк механика-водителя перенесен с лобового листа на высвободившееся пространство на крыше корпуса; вместо шаровой установки курсовой пулемет установлен жестко с возможностью вести огонь через небольшое отверстие в лобовой броне справа от механика водителя;
- вместо пружинной свечной подвески, занимавшей значительный объем внутри корпуса танка, установлена торсионная.

В целом по сравнению с Т-34-85 Т-44 стал в два раза защищеннее при такой же массе, более подвижным и сохранил его огневую мощь. Повысилось удобство работы экипажа.

ТЕХНИЧЕСКИЕ ХАРАКТЕРИСТИКИ

Годы производства:	1944-1947	Макс. запас, км:	250
Количество выпущенных, шт:	1 823	Тип подвески:	индивидуальная, торсионная
Экипаж:	4 (Командир, Наводчик, Механик-водитель Заряжающий (Радист))	Удельное давление на грунт, кг/см ² :	0.83
Масса, т:	31	Преодолеваемый подъем, град.:	30
Длина корпуса, мм:	6070	Преодолеваемая стенка, м:	0.73
Длина с пушкой вперед, мм:	7650	Преодолеваемый ров, м:	2.5
Ширина корпуса, мм:	3180	Преодолеваемый брод, м:	1.3
Высота, мм:	2410	Бронирование, мм:	15-120
База, мм:	3800	ВООРУЖЕНИЕ	
Колея, мм:	2630	Марка пушки:	ЗИС-С-53 обр. 1944 года
Клиренс, мм:	425	Калибр пушки, мм:	85
Двигатель:	дизель В-44 мощность 500 л. с.	Тип пушки:	нарезная пушка
Макс. скорость по шоссе, км/ч:	60	Прицел:	телескопический ТШ-16
Скорость по пересеченной местности, км/ч:	25-30	Пулемет:	2 × 7,62-мм ДТМ

Color info & profiles by



Таблица цветов

COLOR NAME	AMMO
Dunkelgelb	A.MIG-010
4B0 Russian Green	A.MIG-019
Protective Green	A.MIG-023
Wachable White	A.MIG-024
Satin Black	A.MIG-032
Rubber & Tires	A.MIG-033
Dark Tracks	A.MIG-035
Old Wood	A.MIG-036
Gun Metal	A.MIG-045
Matt Black	A.MIG-046
White	A.MIG-047

COLOR NAME	AMMO
Red	A.MIG-049
Medium Brown	A.MIG-070
Steel	A.MIG-191
Aluminium	A.MIG-194
Brass	A.MIG-197
Cooper	A.MIG-199
Grey Blue	A.MIG-210
Gray Shine	A.MIG-911
Red Brown Shadow	A.MIG-912
Olive Drab Base	A.MIG-926

ATTENTION

Ne pas utiliser de colle ou de peinture à proximité d'une flamme nue, et aérer la pièce de temps en temps.
 Pour retirer les pièces hors du cadre, utilisez des ciseaux spéciaux pour maquette le plastique en excès avec un cutter ou une lime.
 Voir la fin de cette colonne pour la signification des symboles

ZUR BEACHTUNG

Kleber und Farbe nicht nahe von offenem Feuer verwenden und das Fenster von Zeit zu Zeit zur Belüftung öffnen.
 Zum Abschneiden der Teile vom Verbundstück eine Modellerschere verwenden und die überstehenden Plastikteile mit einem Messer oder einer Feile beseitigen.
 Die Bedeutung der Symbols finden Sie unten in dieser

УВАГА

Під час використання клею та фарби, всі роботи проводити у провітрюваному приміщенні по далі від джерела вогню.
 Деталі відокремлювати від літників ножом або іншим ріжучим інструментом.
 Зачистити обляй і місця зрізу за допомогою надфіля та наждакового паперу.
 Складання моделей проводити згідно схеми складання. Для зручності складання кожна деталь відзначена номером.

ATTENZIONE

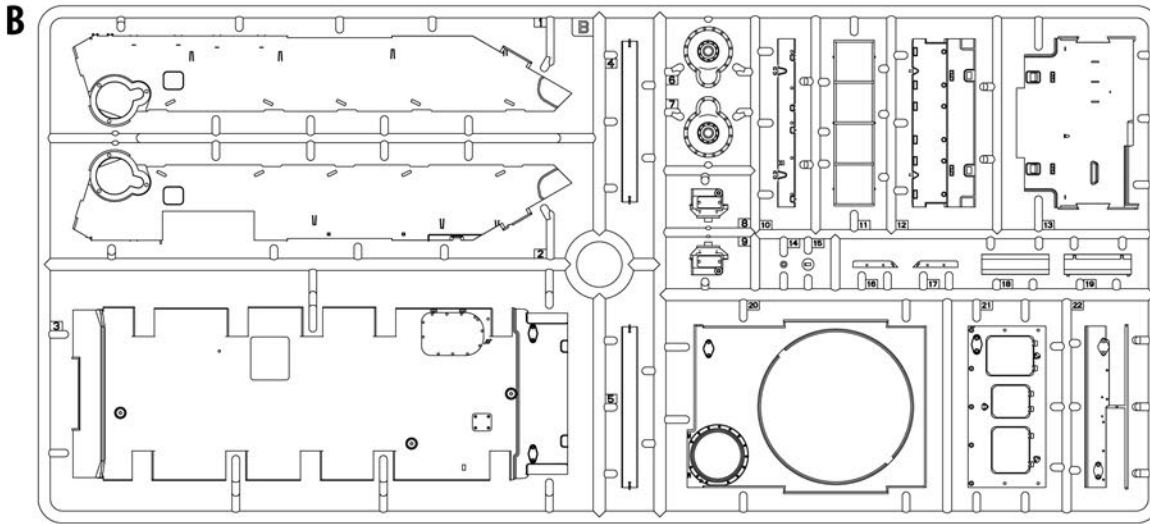
Non usare colla o vernice vicino a fiamme esposte, e aprire le finestre di tanto in tanto per cambiare l'aria.
 Quando si staccano parti del cartello, usare forbici da modellismo e eliminare la plastica in eccesso con un coltello o una lima.
 Vedere in fondo a questa colonna per il signifi

ВНИМАНИЕ

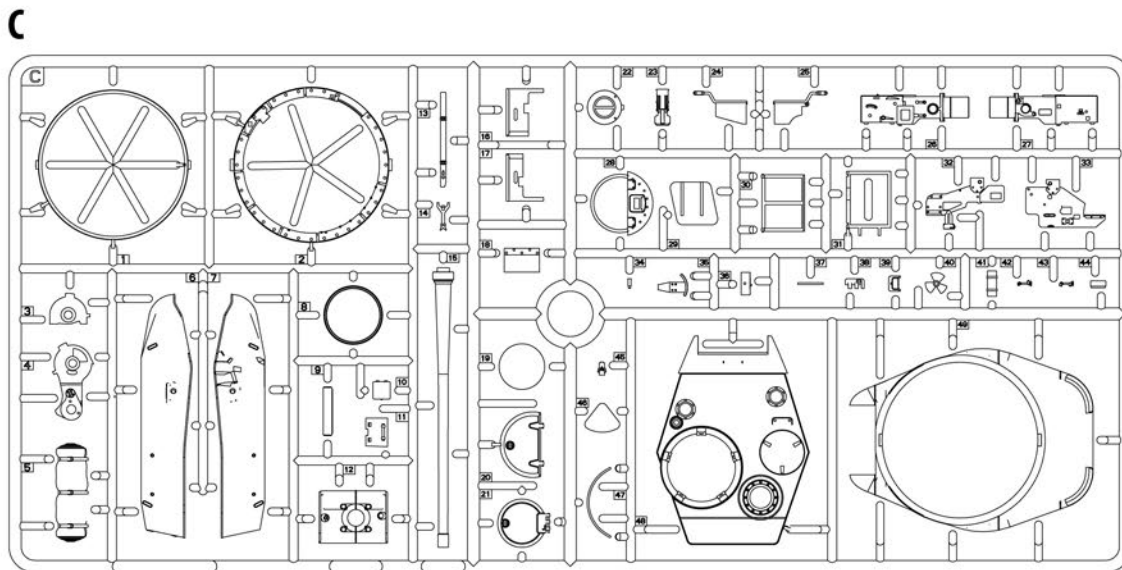
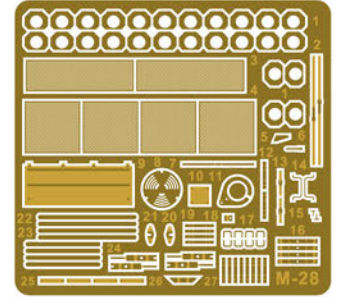
При использовании клея и красок, все работы производить в проветриваемом помещении вдали от источников огня.
 Детали отделять от литников ножом или другим режущим инструментом.
 Зачистить облой и места среза при помощи надфиля и наждачной бумаги.
 Сборку моделей производить согласно схемы сборки. Для удобства сборки каждая деталь обозначена номером.

CAUTION

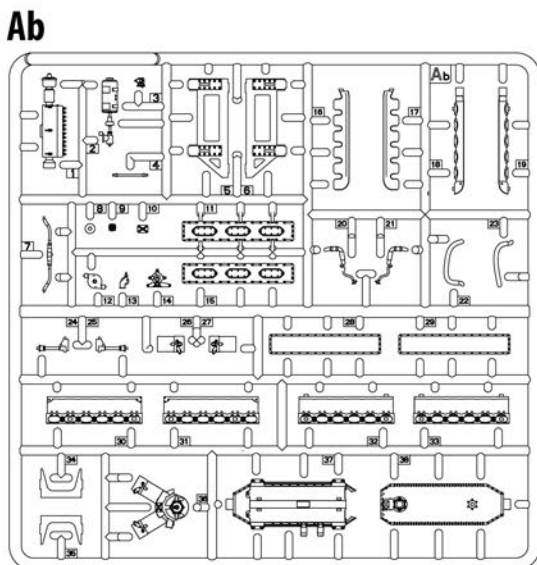
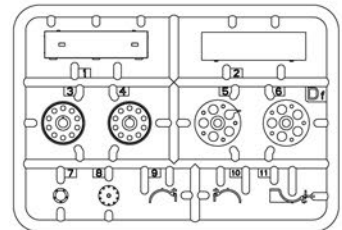
When you use glue or paint, do not use near open flame, and use in well ventilated room.
 When you take parts off from the runner frame, use a modeling scissors and trim excess plastic with a cutter or a file.
 See the bottom of this column for the meaning of symbols.

INSTRUCTION/ИНСТРУКЦИЯ

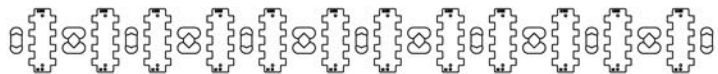
PE (Photo-etched parts)
 Детали фототравления



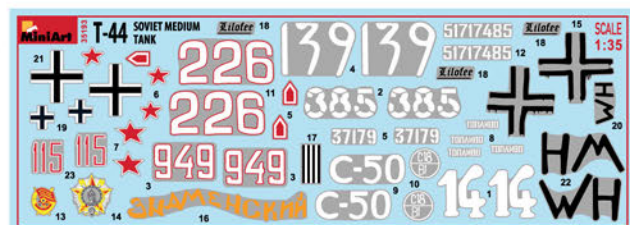
Df x2



K x6



**Decal
 Деколь**





MAKE 2pcs
2 TEILE FERTIGEN
EFFECTUER 2 PIECES
FARE DUE PEZZI
TEE 2 KPL
GOR 2 ST
ПОВТОРИТЬ ДВА РАЗА
КІЛЬКІСТЬ РАЗІВ



DO NOT CEMENT
NICHT KLEBEN
NE PAS COLLER
NON INCOLLARE
ELIMAA
LIMMAEJ
НЕ ИСПОЛЬЗОВАТЬ КЛЕИ
НЕ КЛЕЙТИ



OPTIONAL
NACH BELIEBEN
FACULTATIF
FACOLTATIVO
VALINNANVARAINEN
VALBAR
ВАРИАНТЫ



OPEN HOLE
OPFEN
FAIRE UN TROU
FORO APERTO
AVAA REIKÄ
OPPNÄ HALET
СДЕЛАТЬ ОТВЕРСТИЕ
ЗРОБИТИ ОТВІР



REMOVE
ENTFERNEN
RETRERARE
SEPARARE
POISTA
AVLÄGSNA
ОТРЕЗАТЬ
ВІДРІЗАТИ



BEND
BITTE BIEGEN
PLIER S'IL VOUS PLAİT
PIEGARE
TÄTÄ
BOCKA
ВЫГНУТЬ
ВИГНУТИ

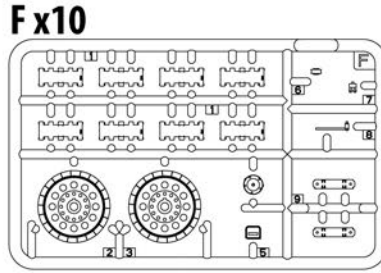
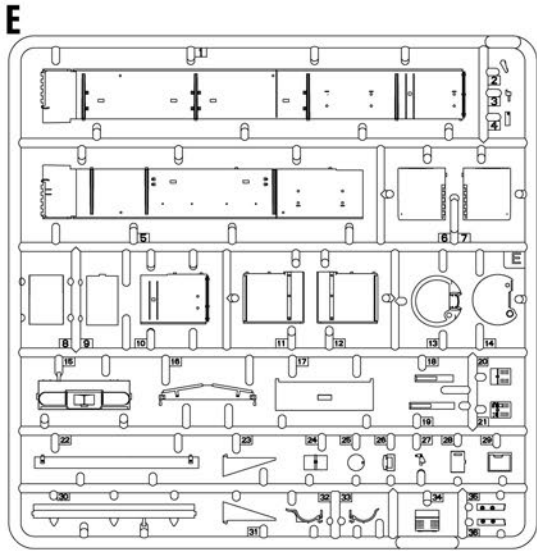


SCRATCHBUILD
AM MEISTEN ZU MACHEN
FAIRE LE PLUS
RENDITI
TEE ITSE
GOR DIG SJÄLV
СДЕЛАТЬ САМОМУ
ЗРОБИТИ САМОМУ

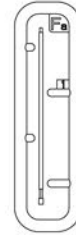


PARTS NOT FOR USE
TELLE WERDEN NICHT VERWENDET
NEST PAS UTILISE
PARTI NON PER L'USO
OSIA EI KÄYTÄ
INTE FOR ANVÄNDNING
НЕ ИСПОЛЬЗУЕТСЯ
НЕ ВИКОРИСТОВУЄТЬСЯ

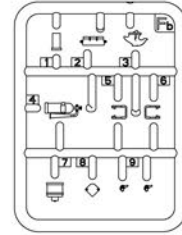
INSTRUCTION/ИНСТРУКЦИЯ



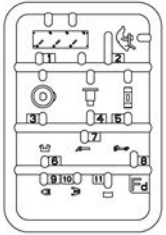
Fa x10



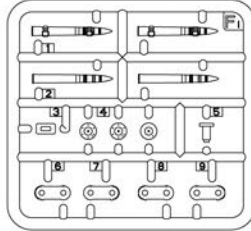
Fb x2



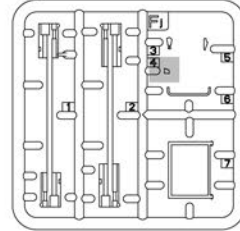
Fd x2



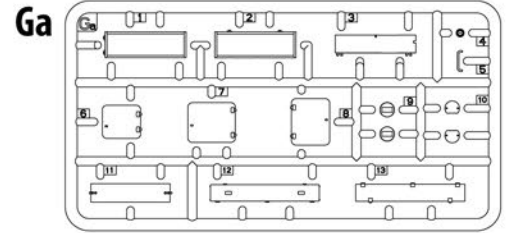
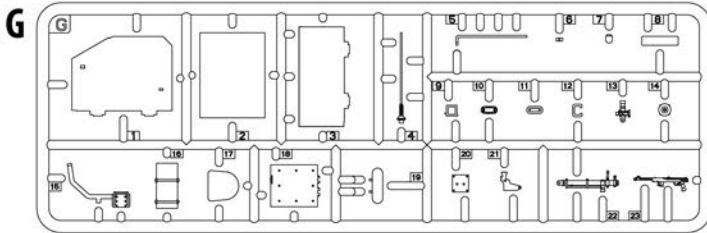
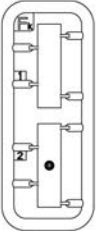
Fi x10



Fj x5

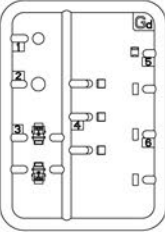


Fk x4

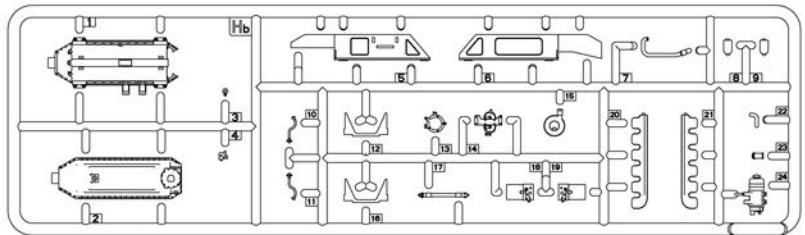


Clear parts
Прозрачные детали

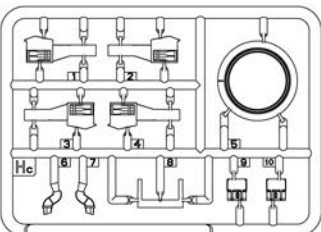
Gd x2



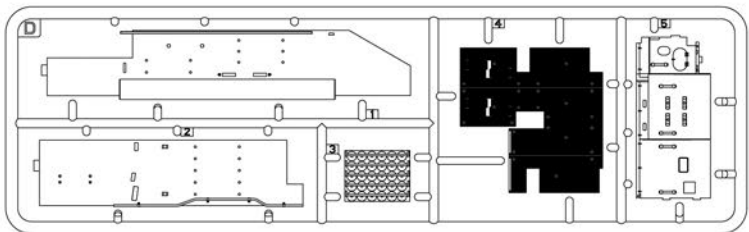
Hb



Hc

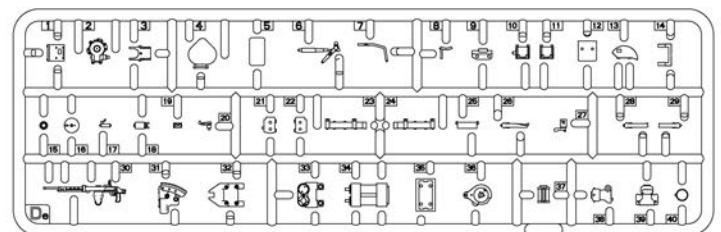
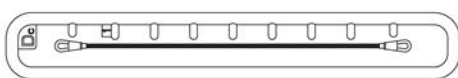


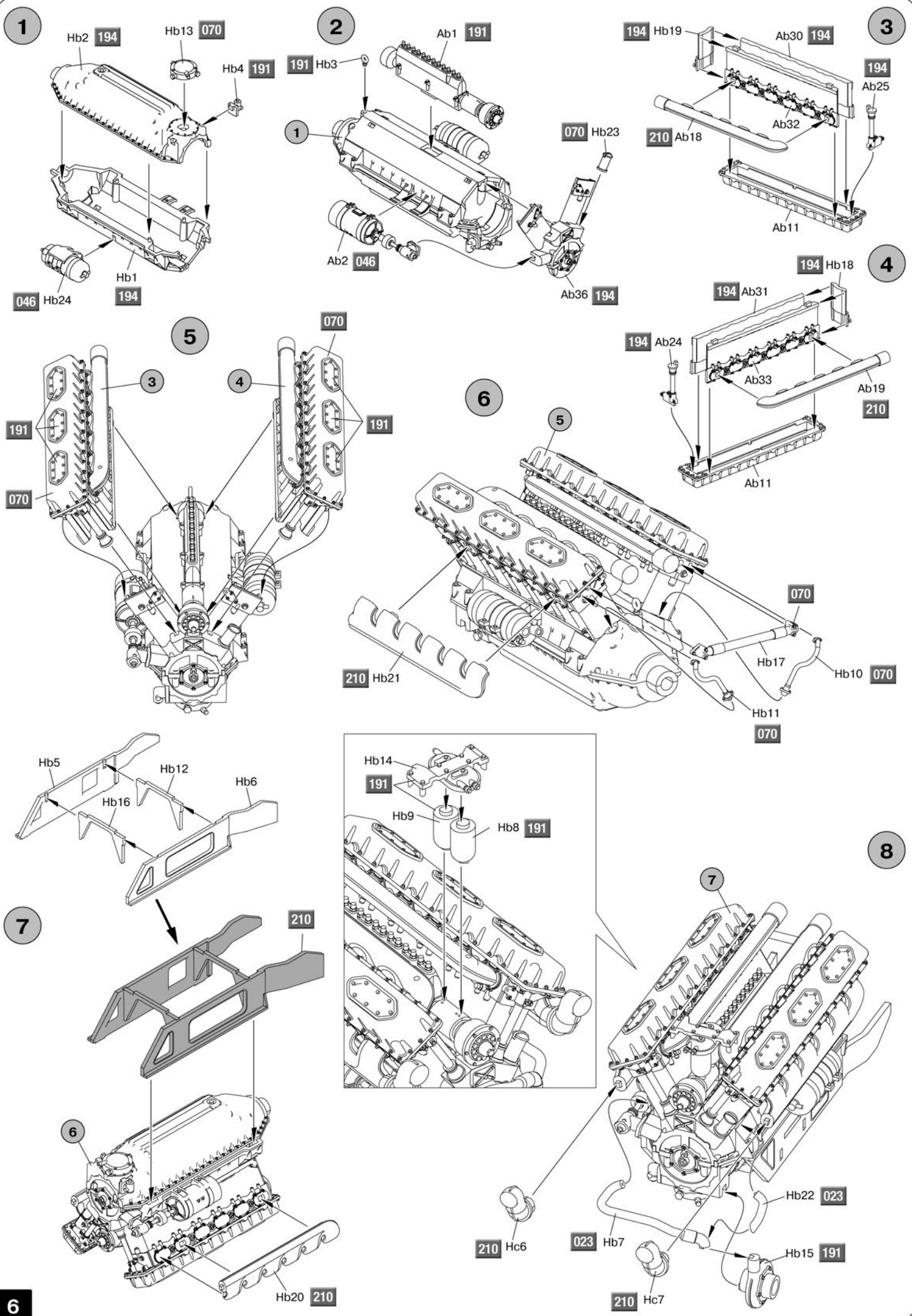
D



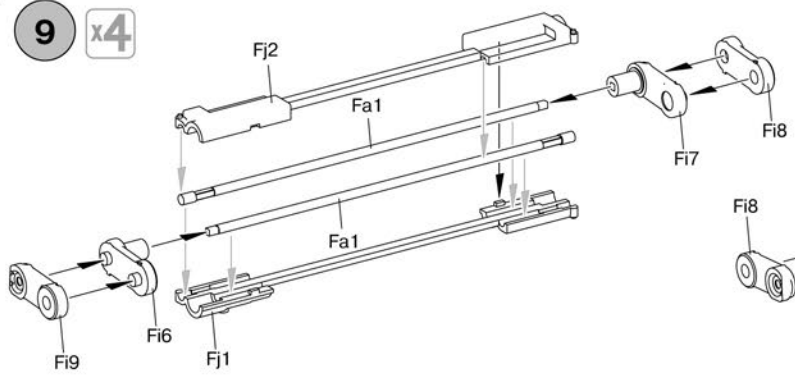
De

Dc x2

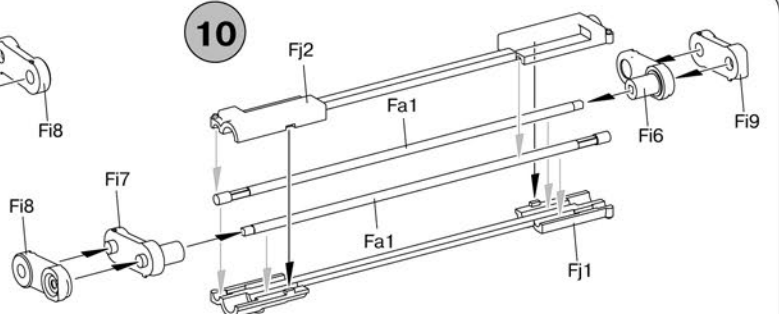




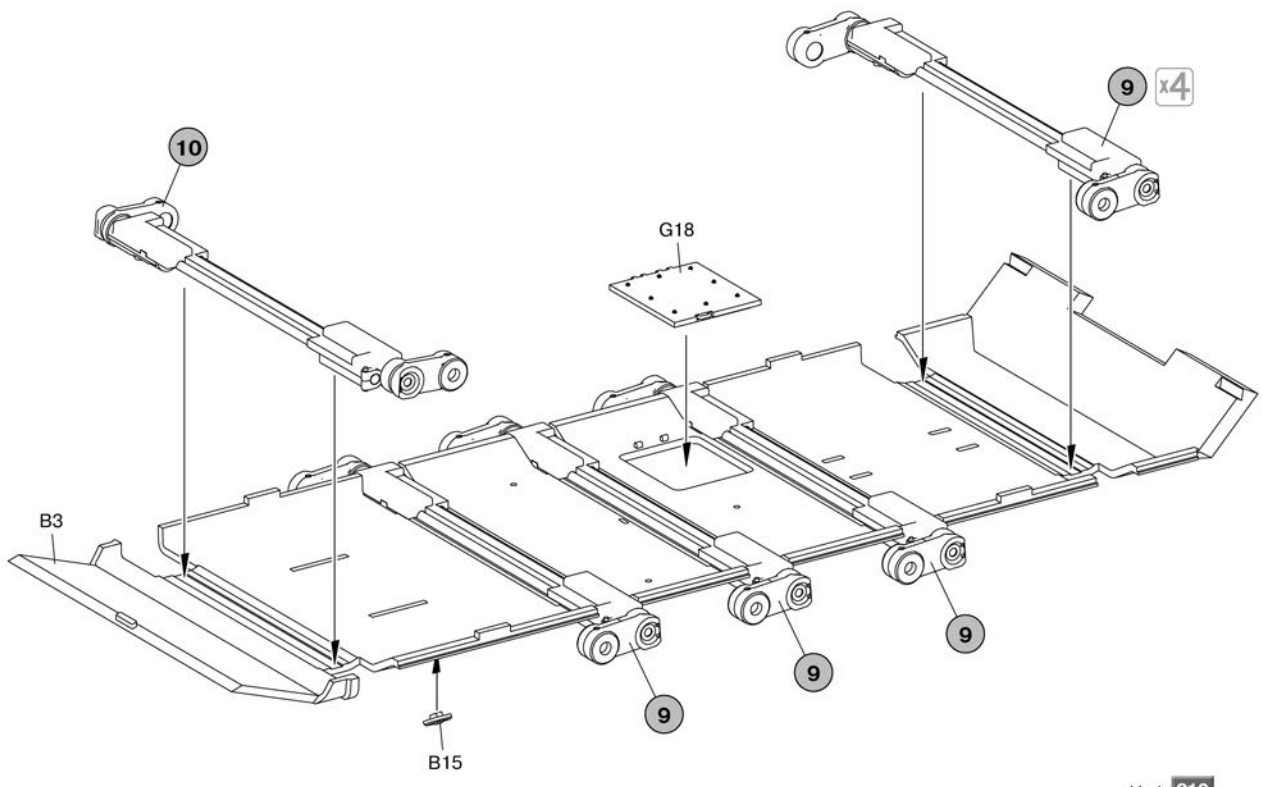
9 x4



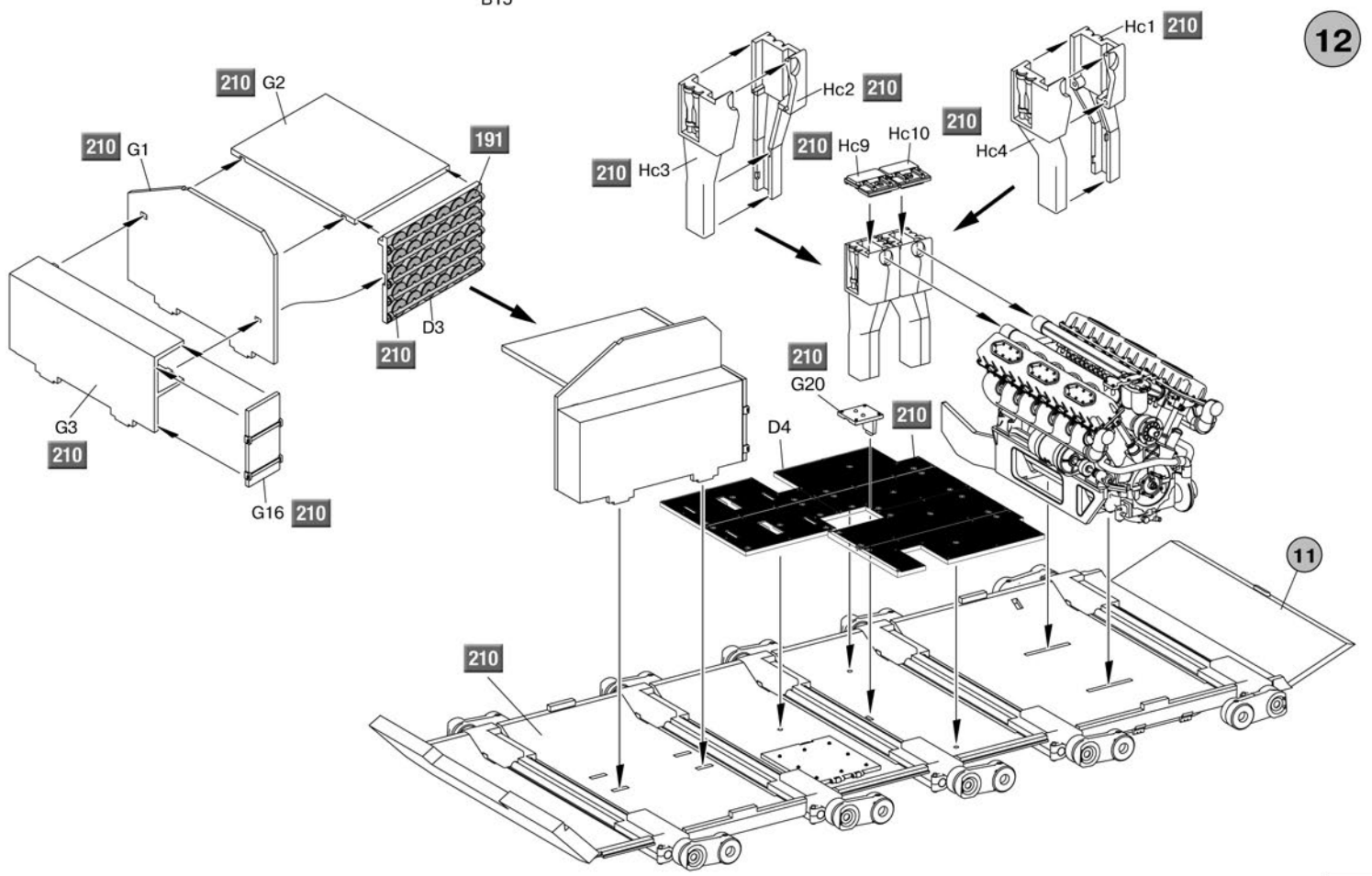
10

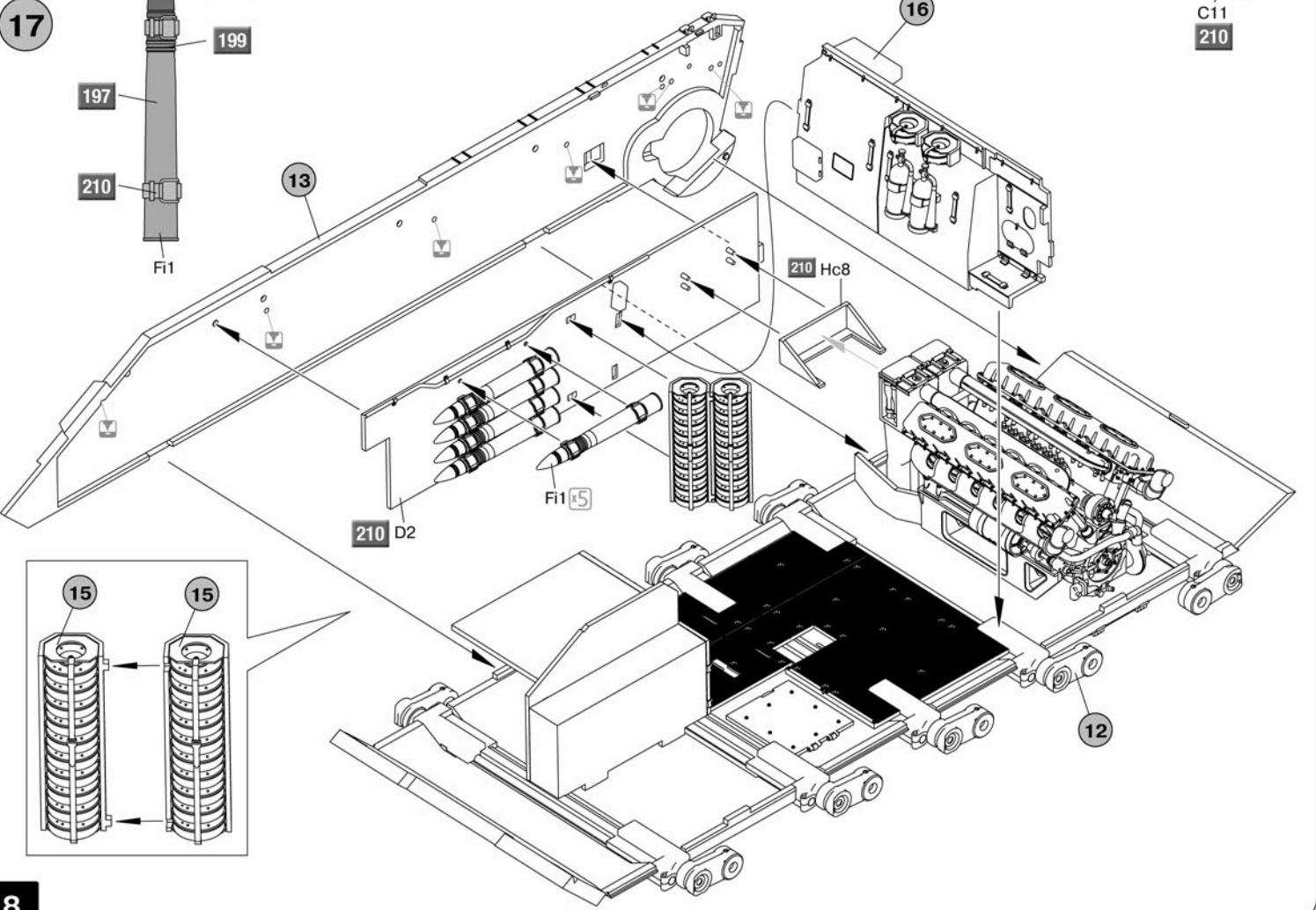
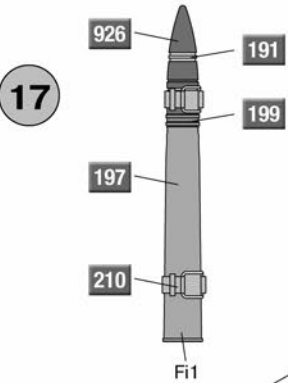
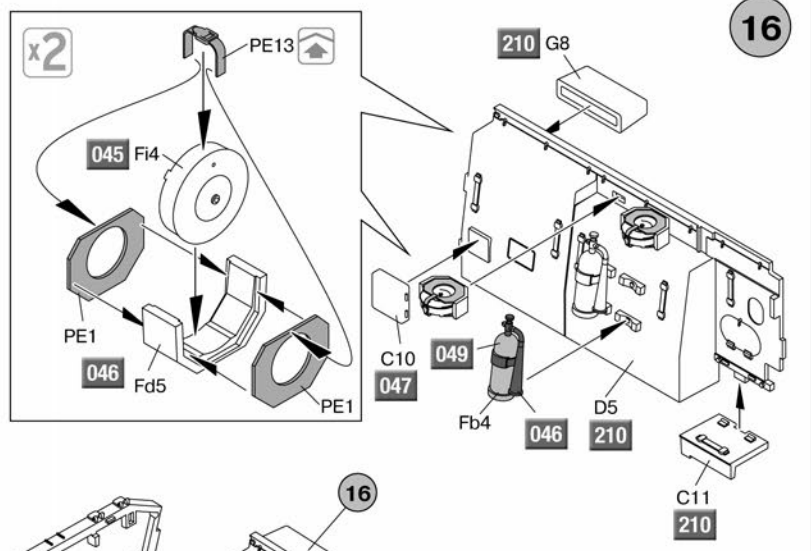
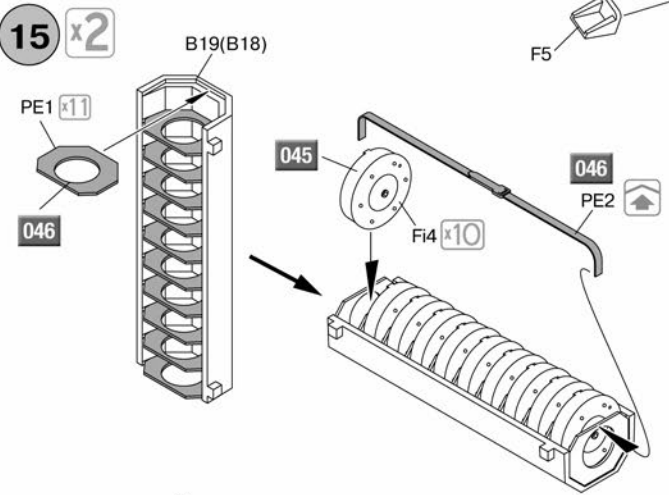
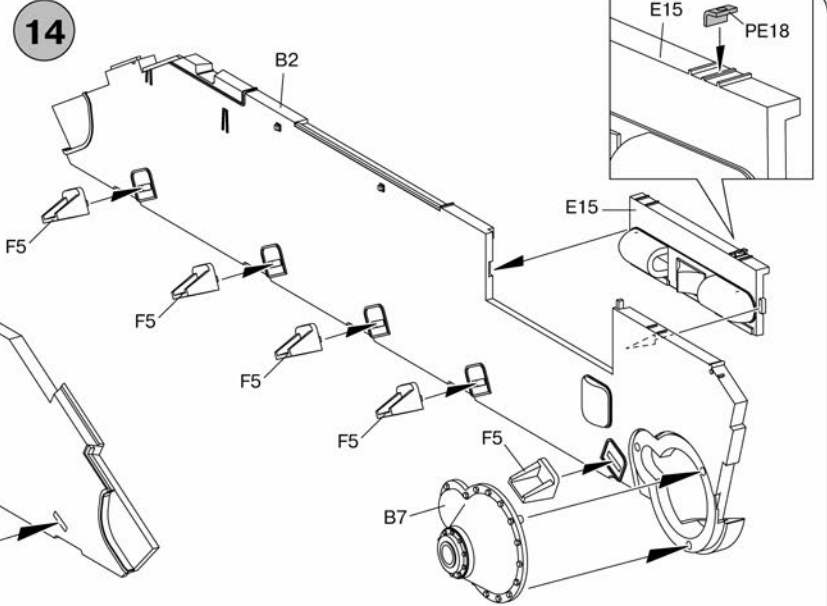
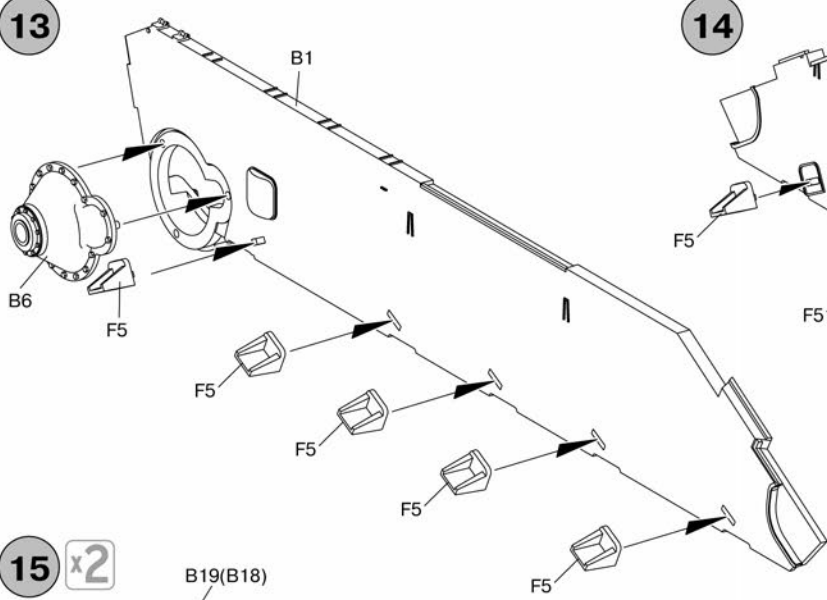


11



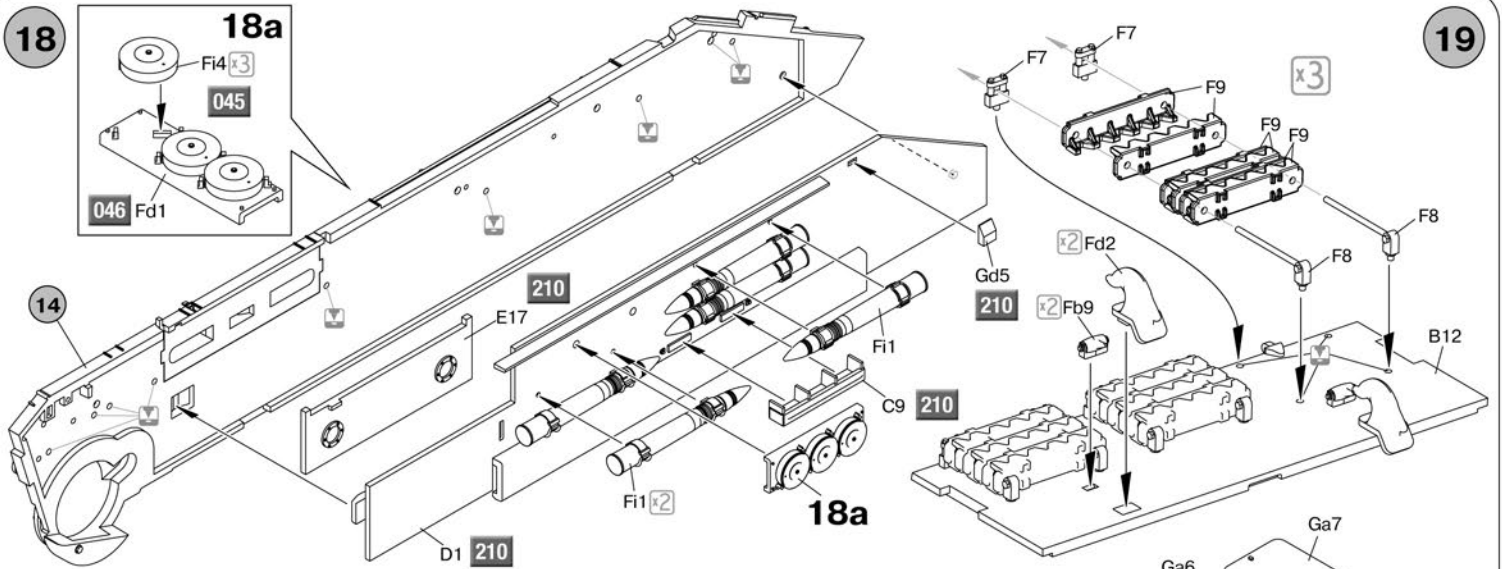
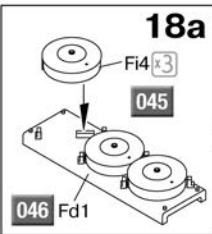
12





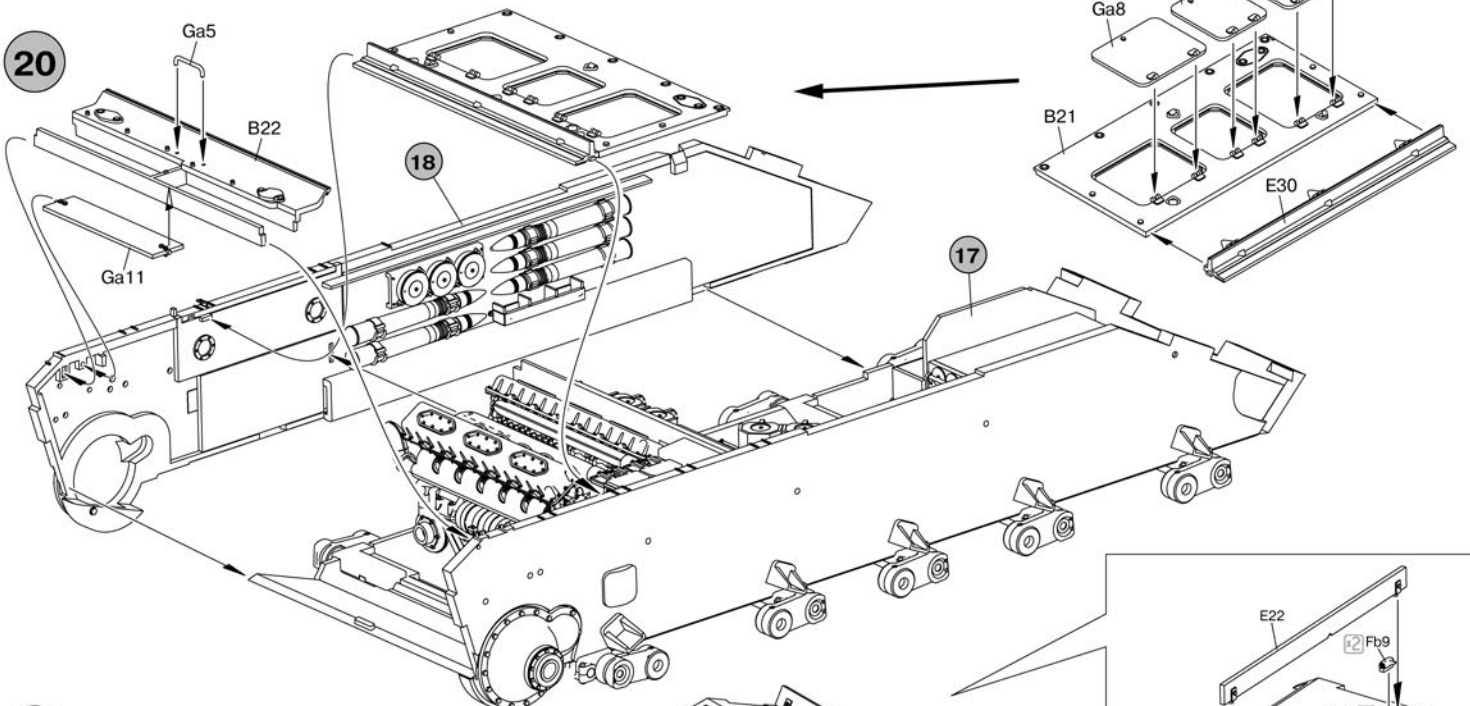
18

18a

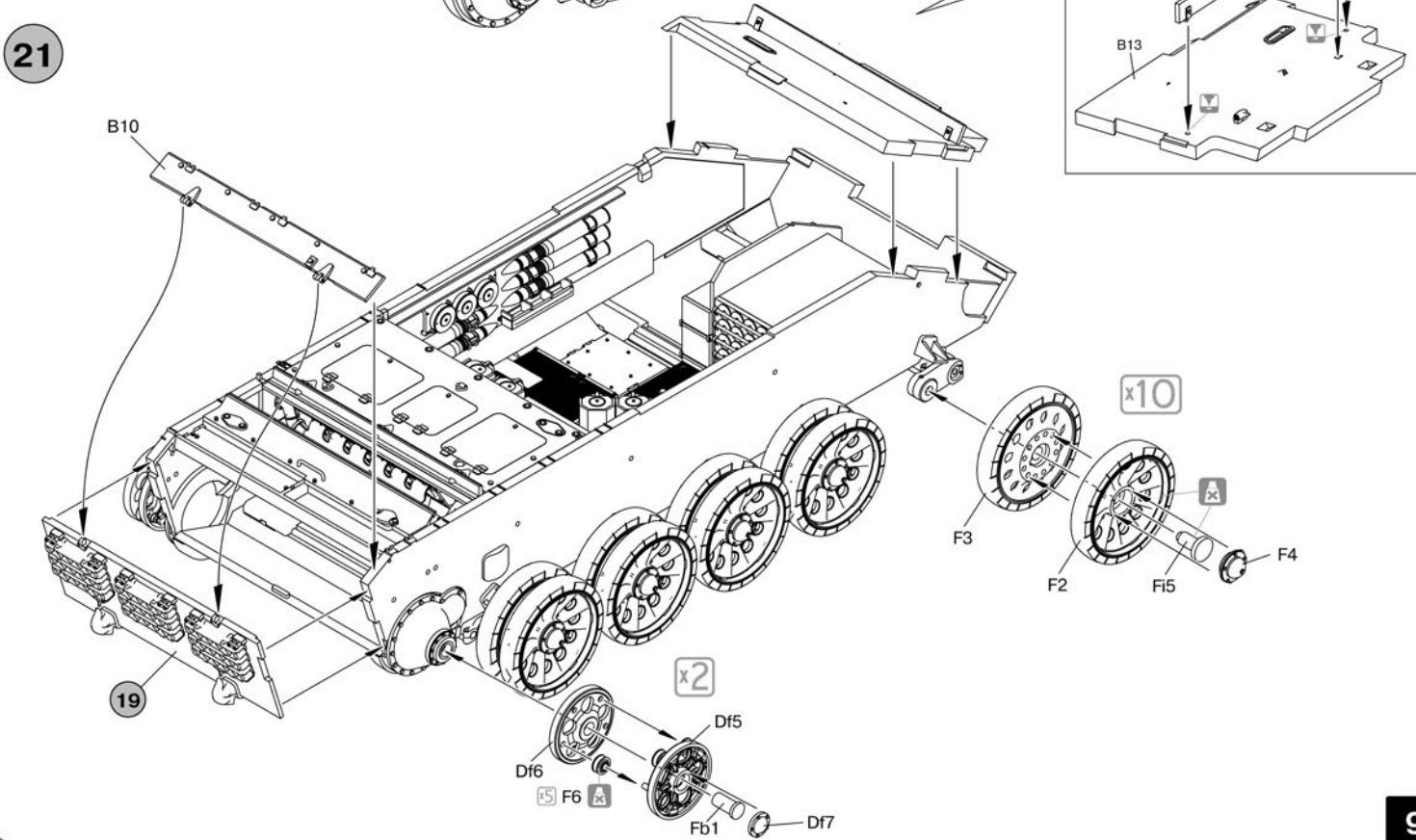


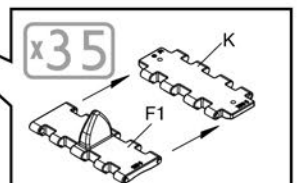
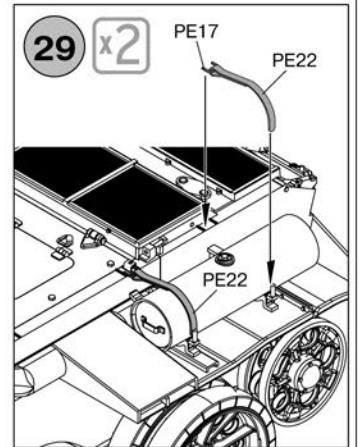
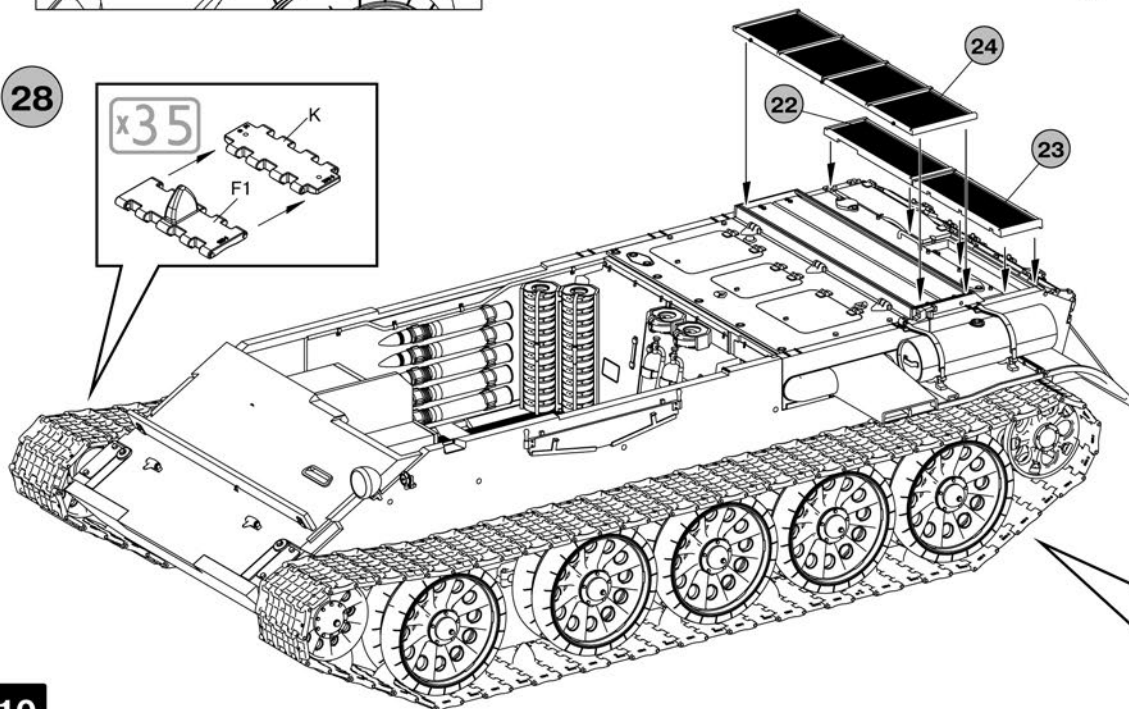
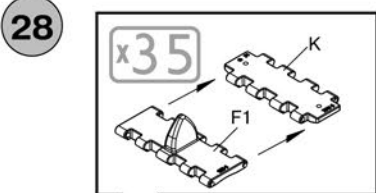
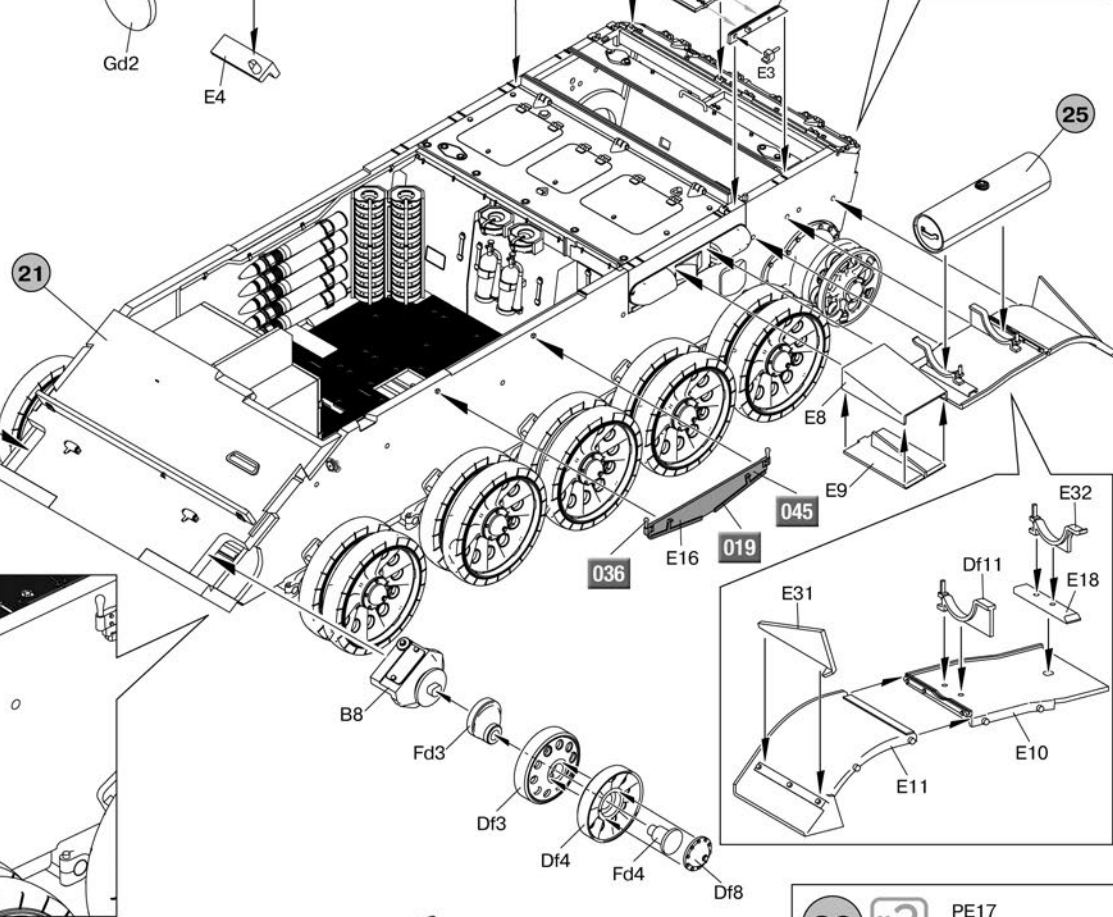
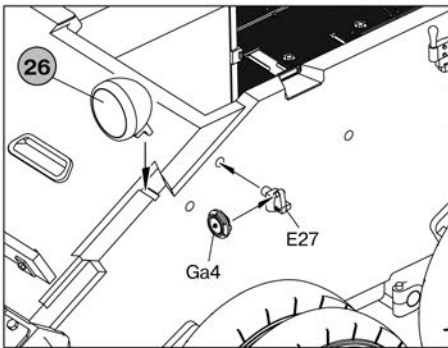
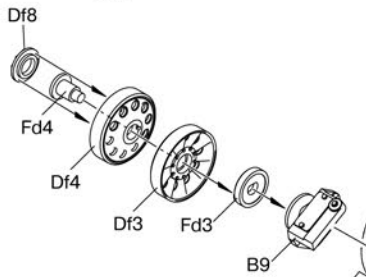
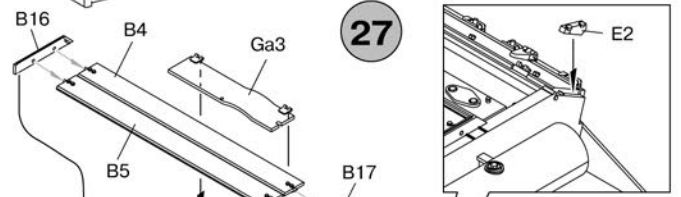
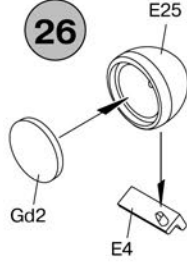
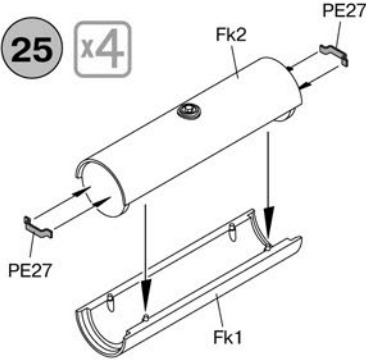
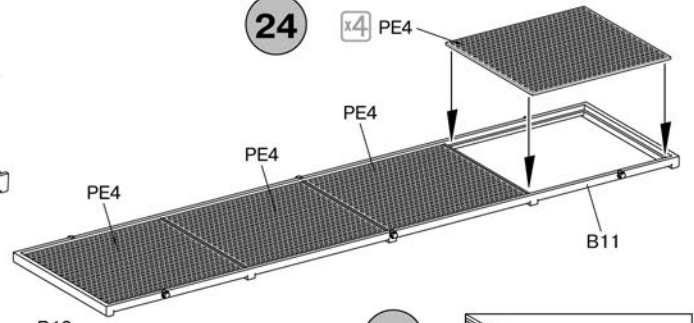
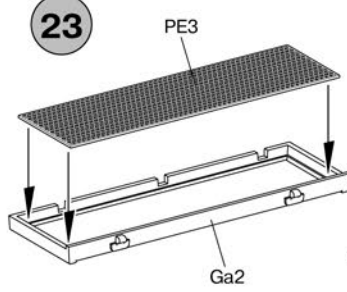
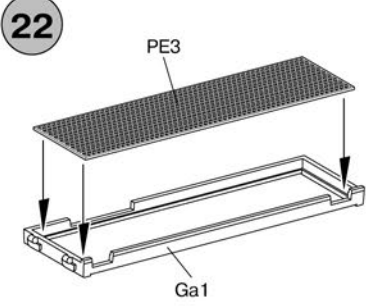
19

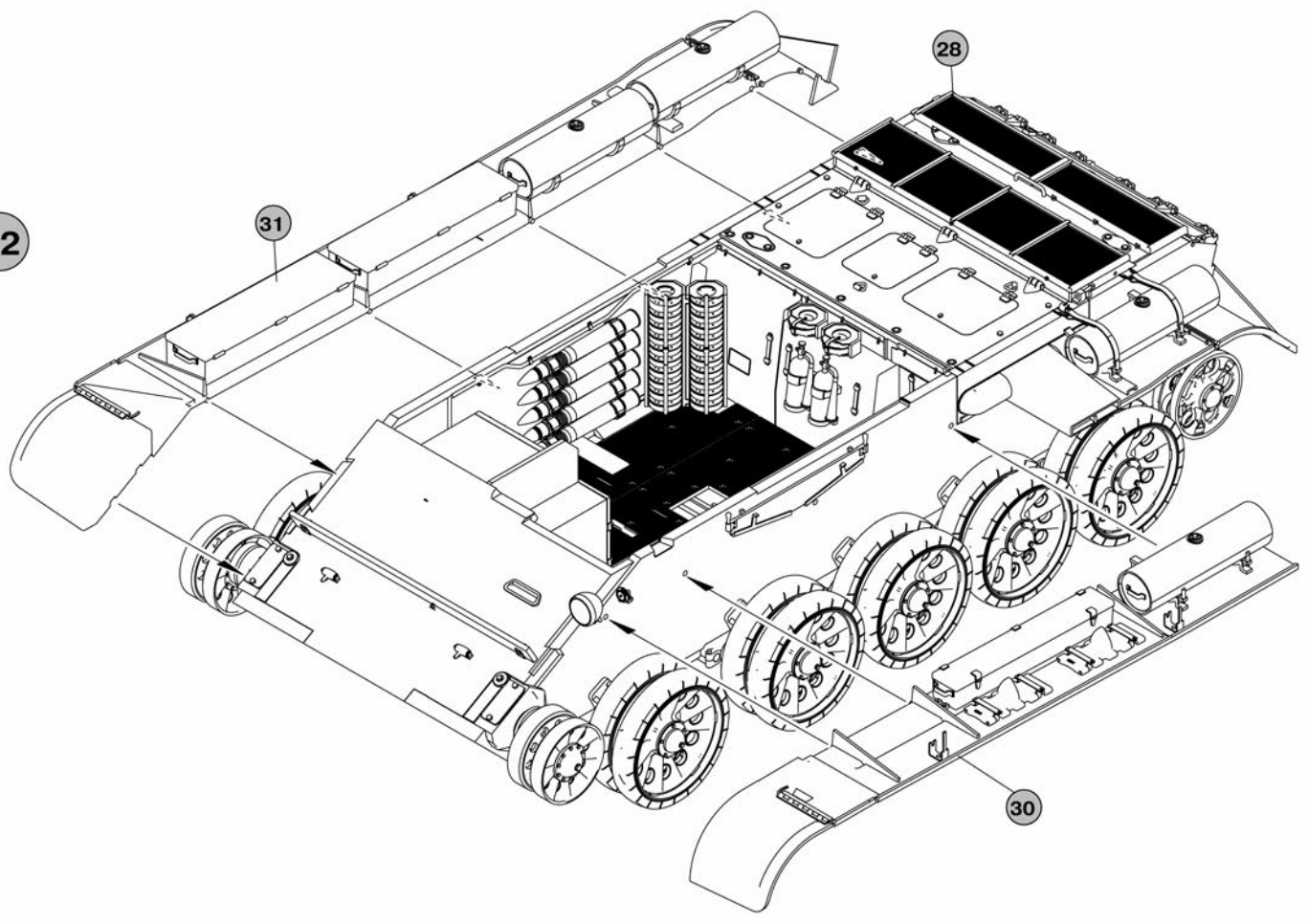
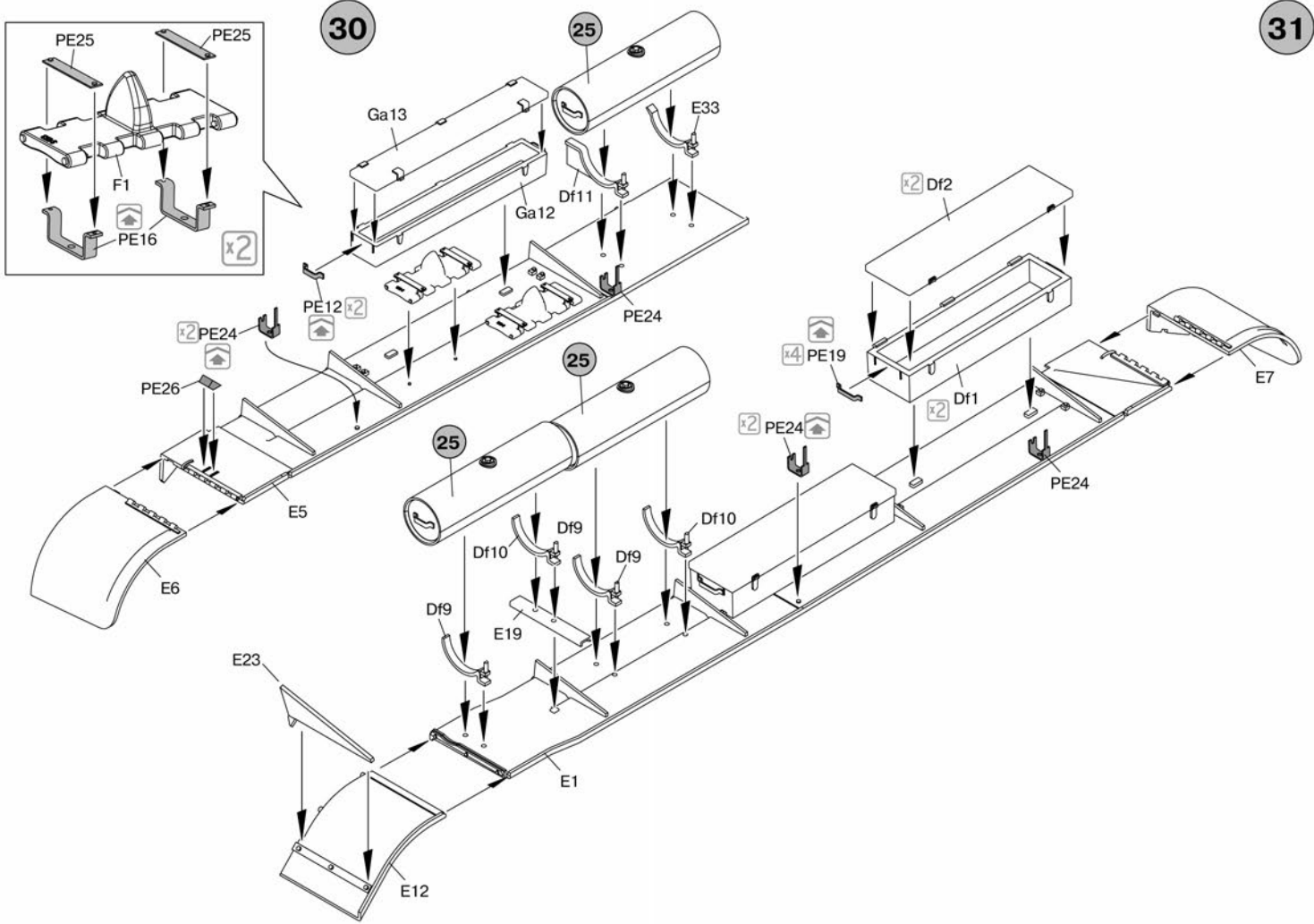
20



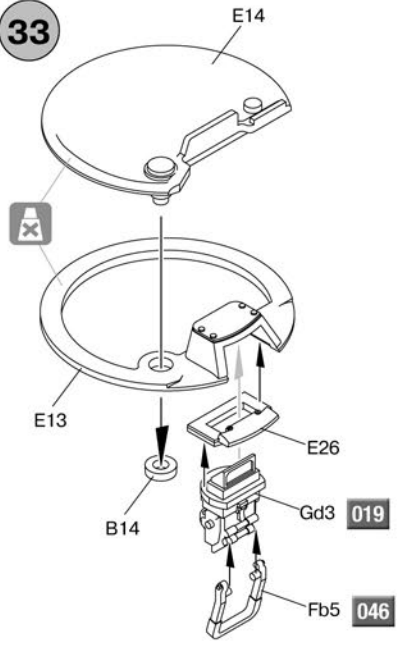
21



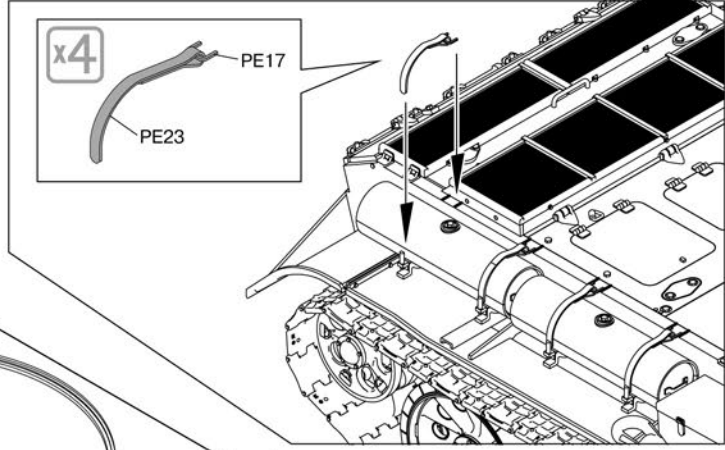
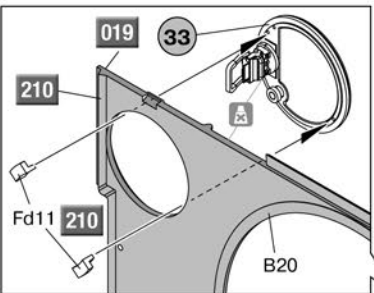
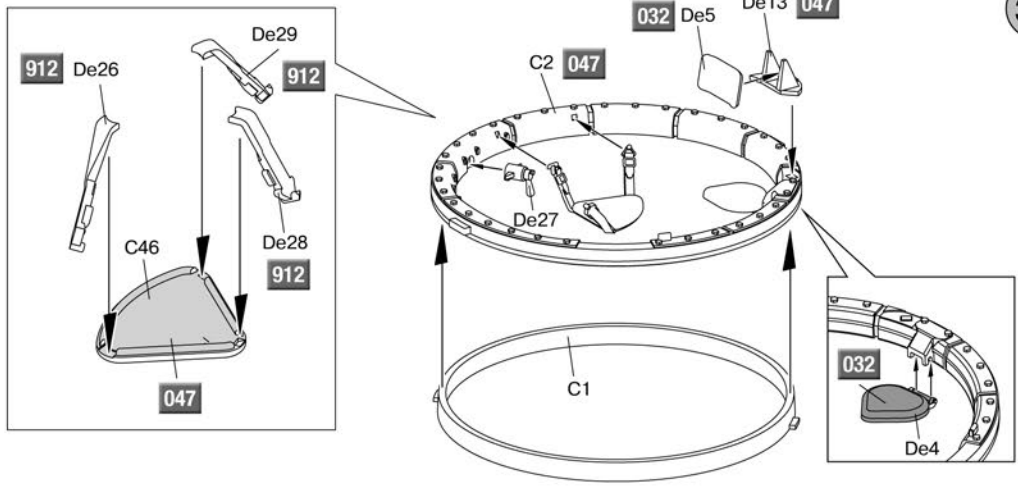




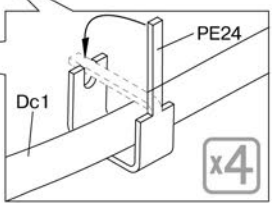
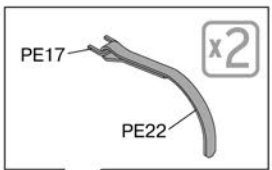
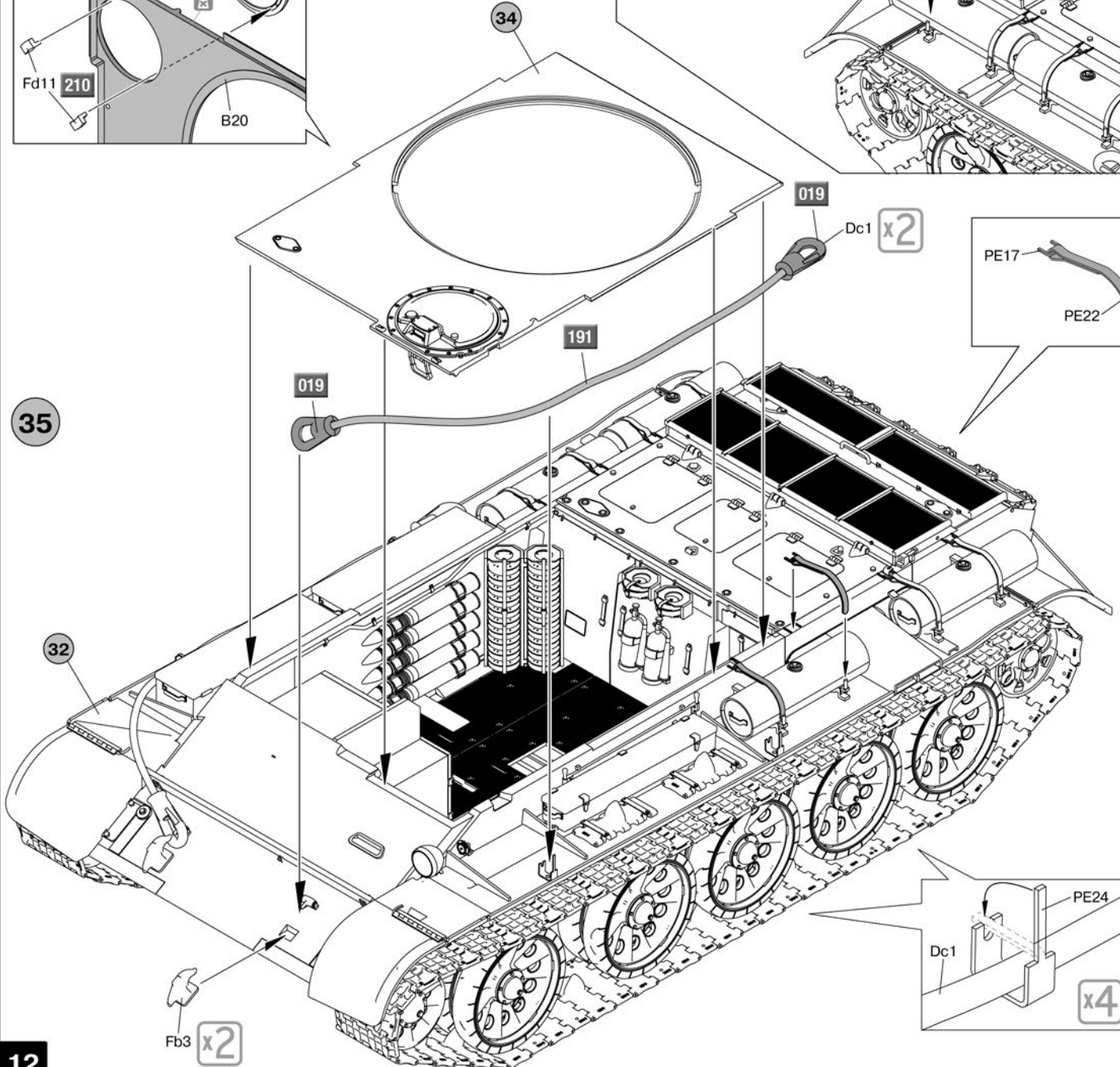
33

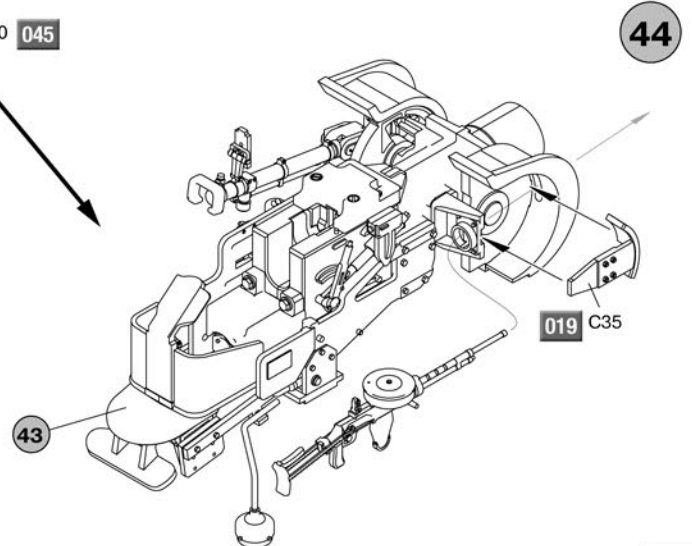
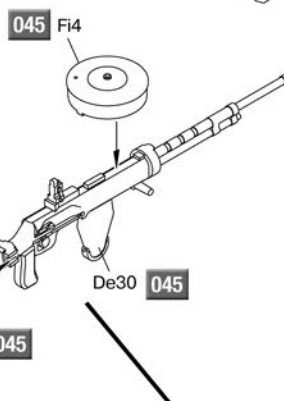
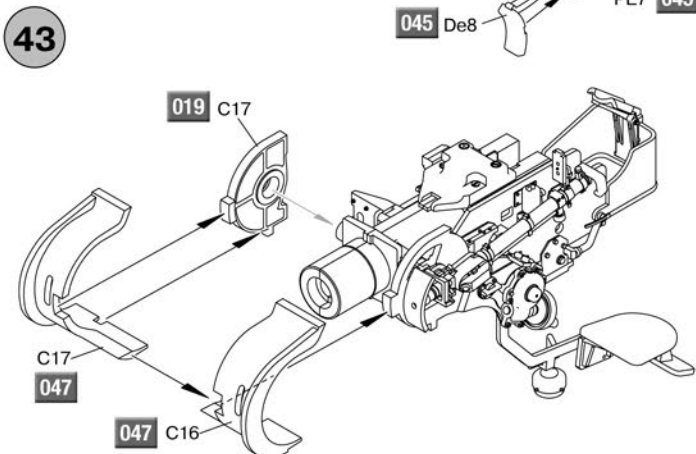
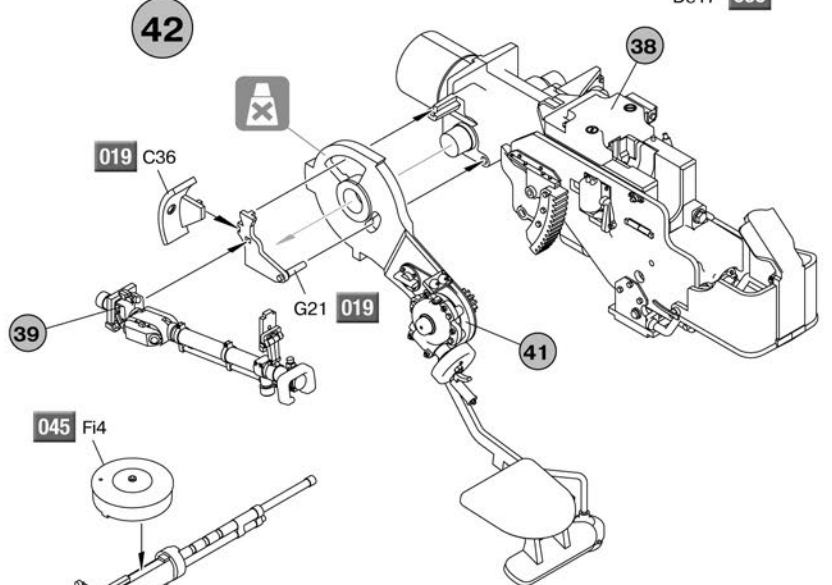
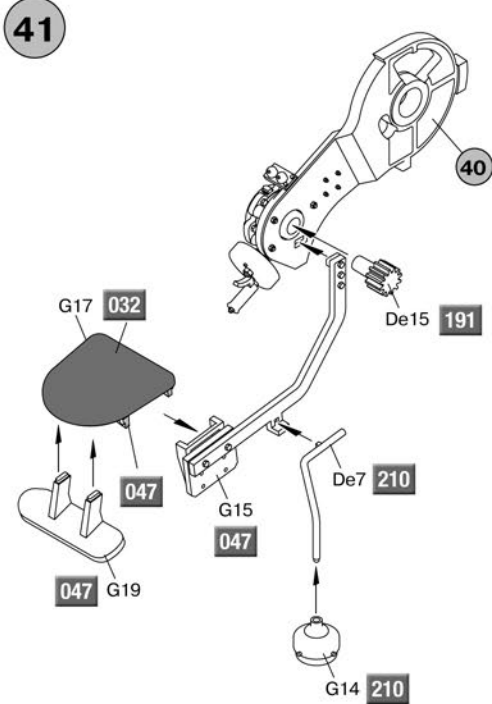
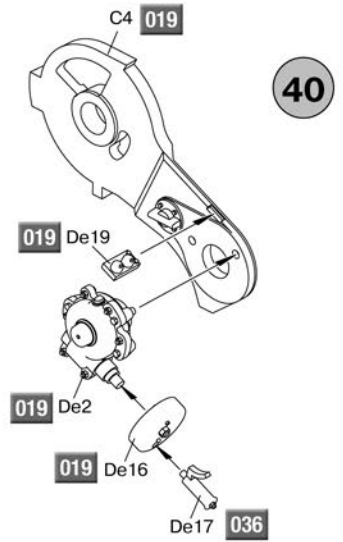
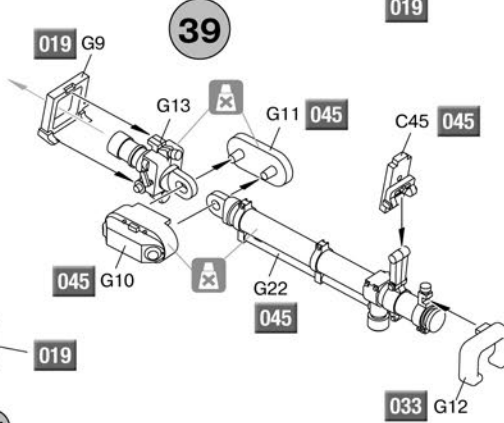
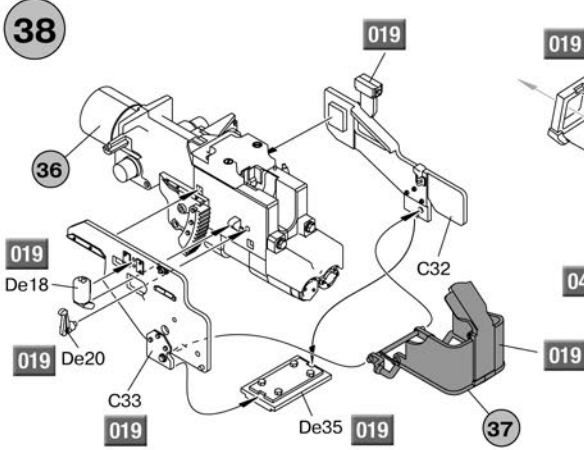
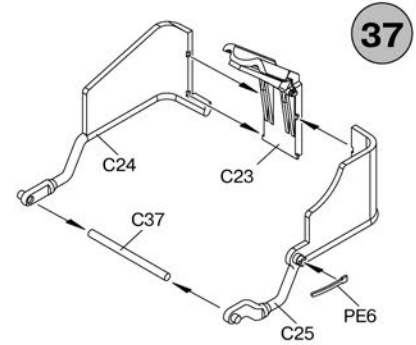
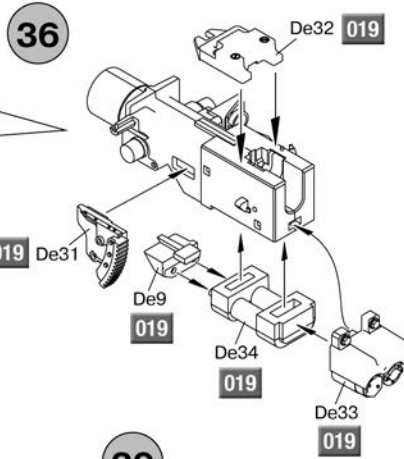
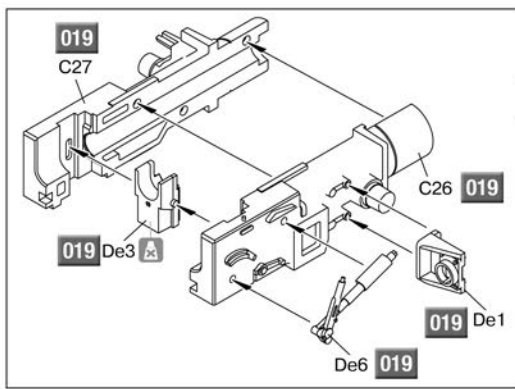


34

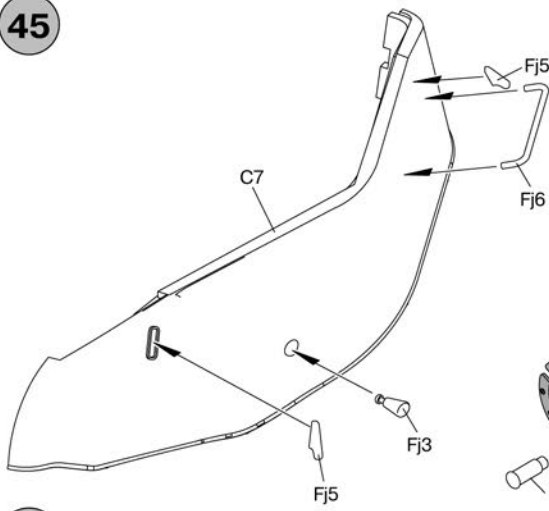


35

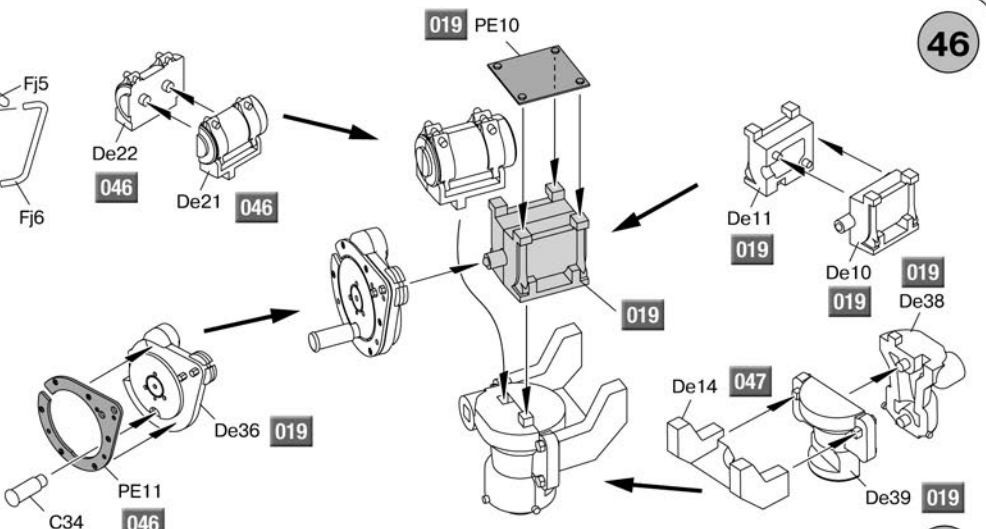




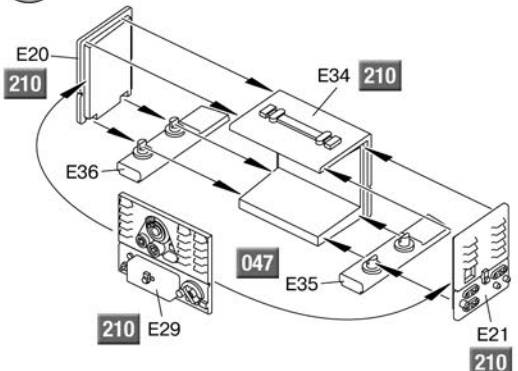
45



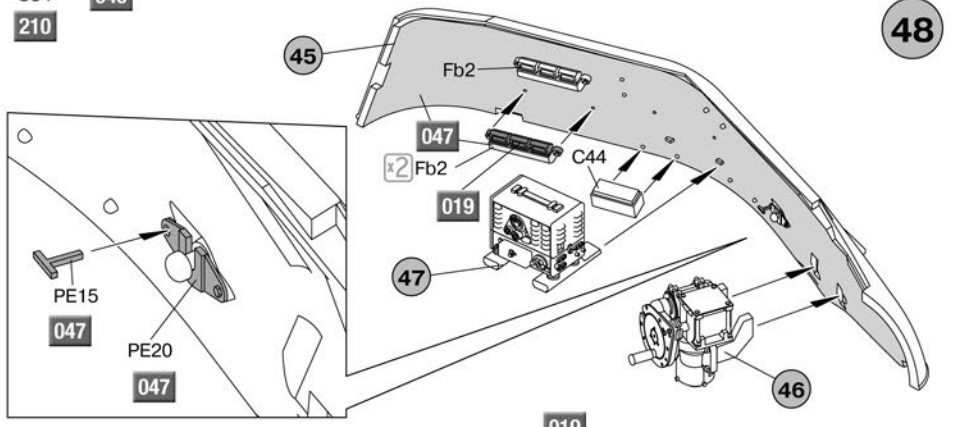
46



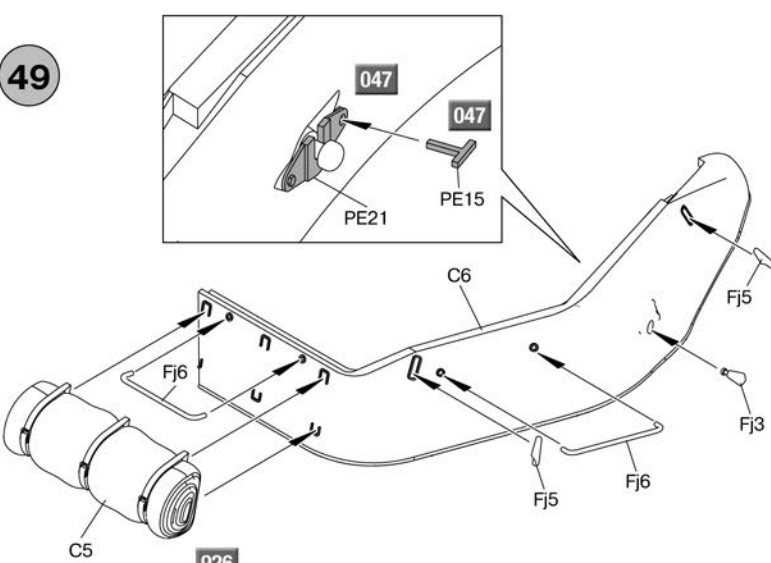
47



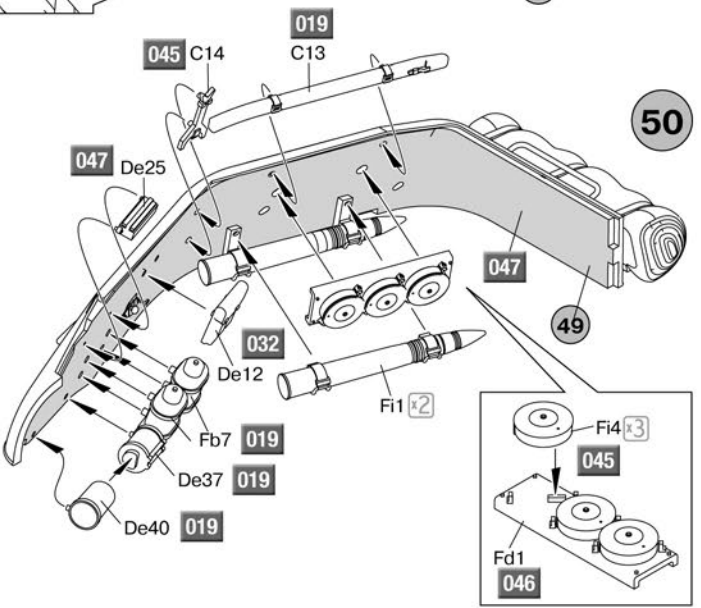
48



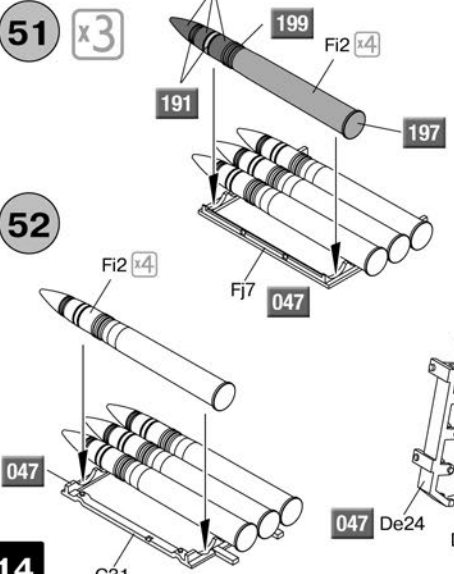
49



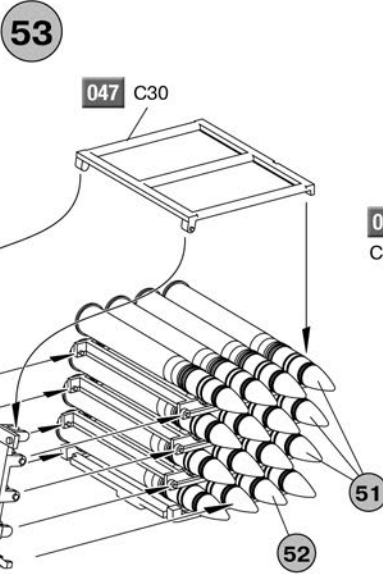
50



51



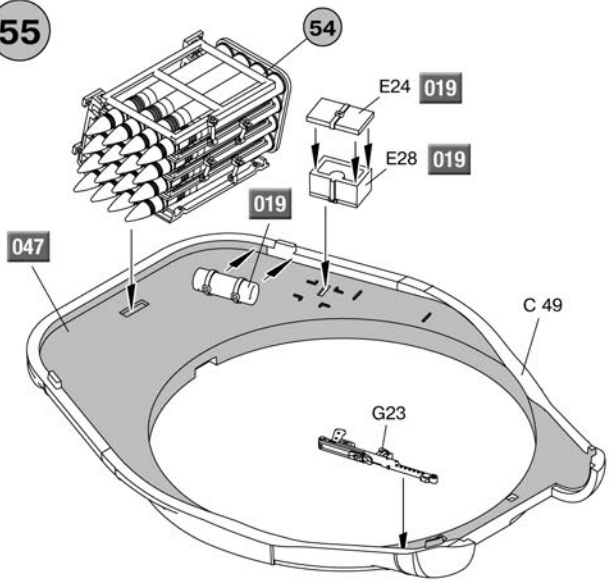
53



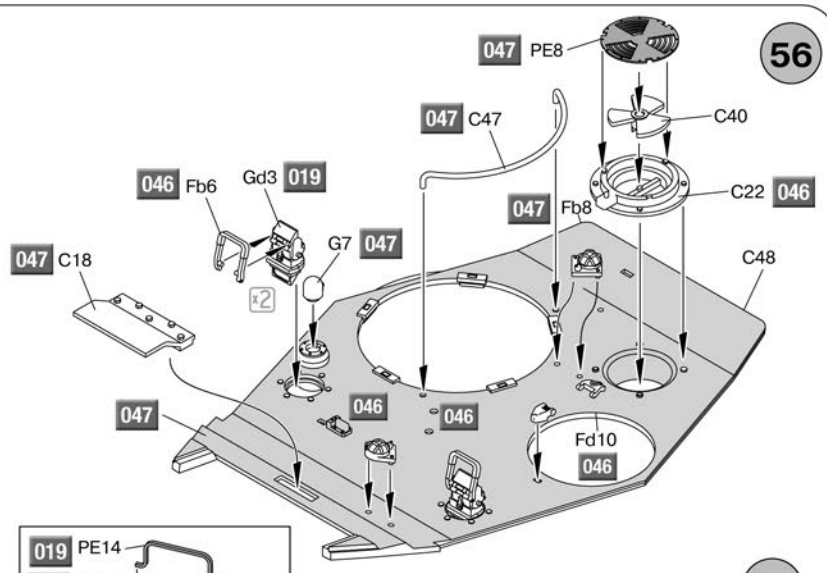
54



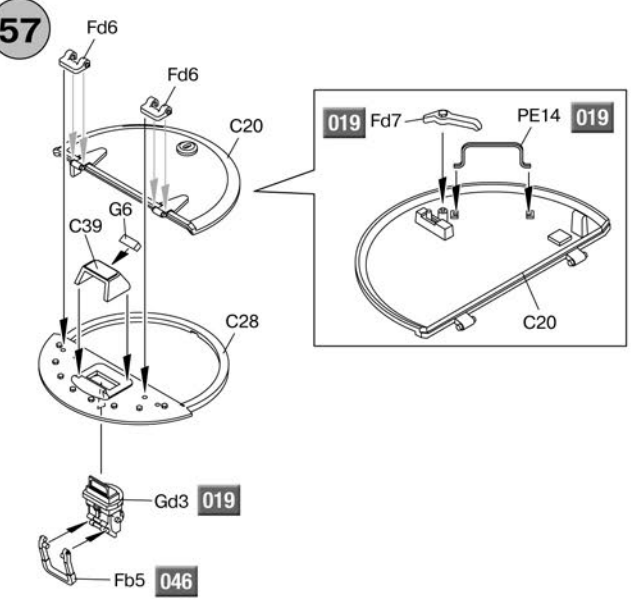
55



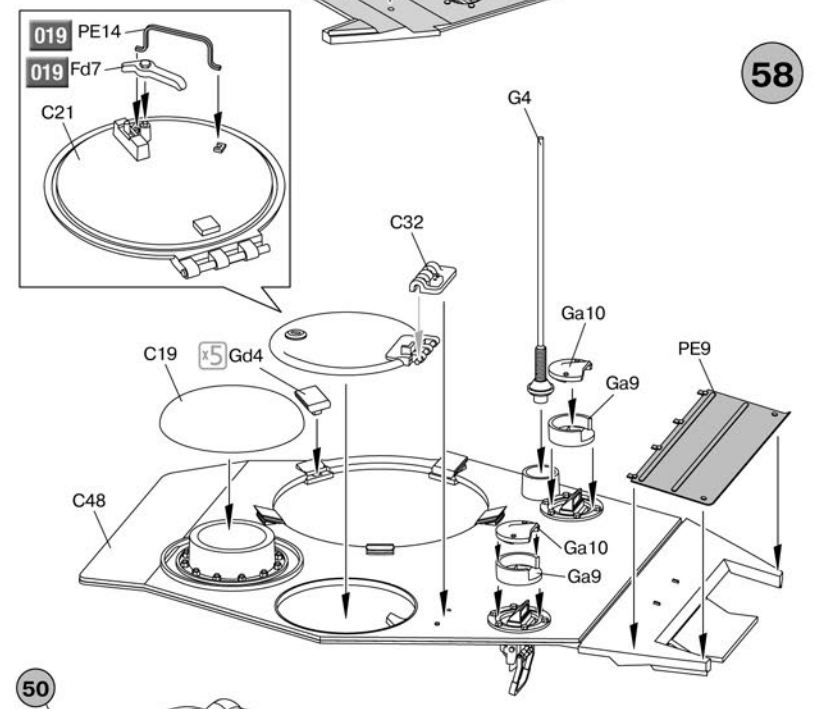
56



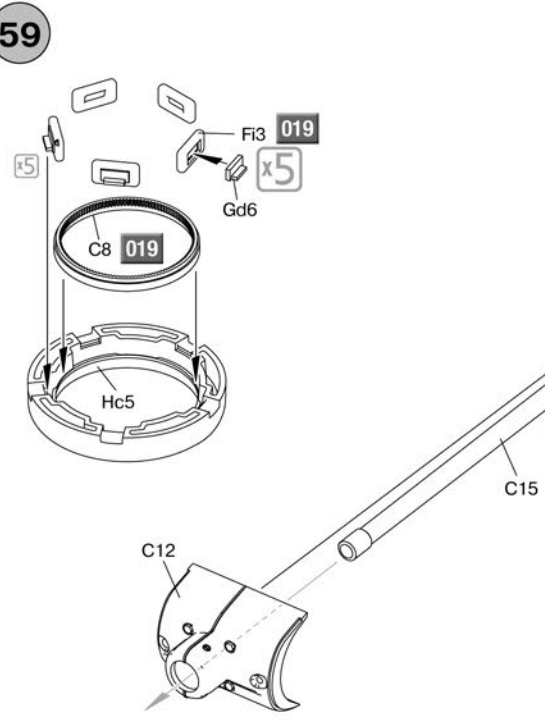
57



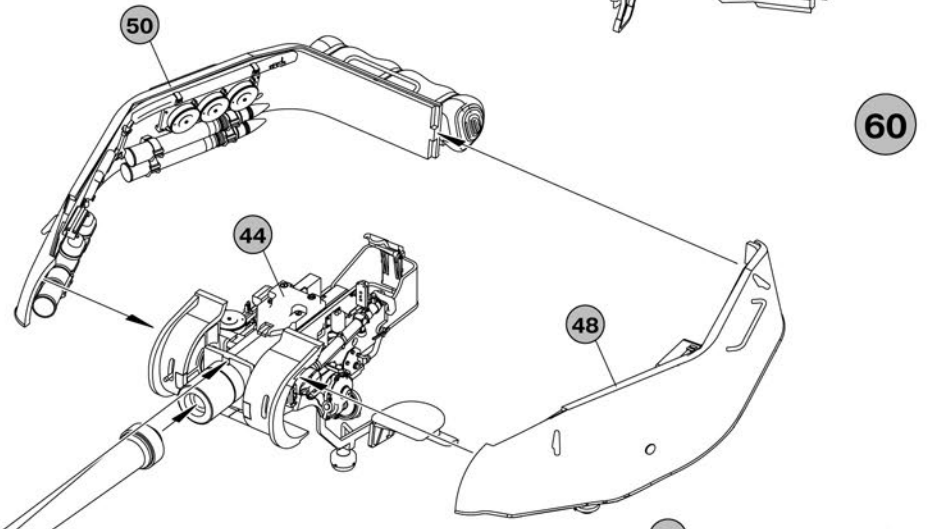
58



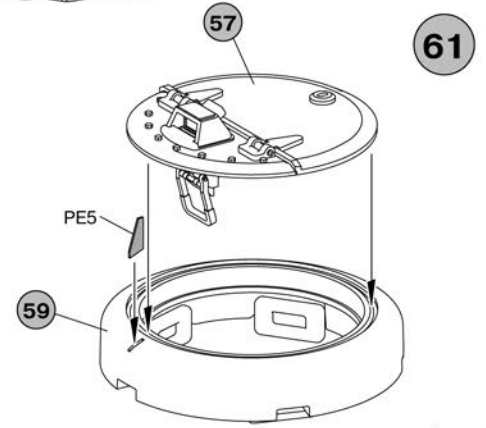
59

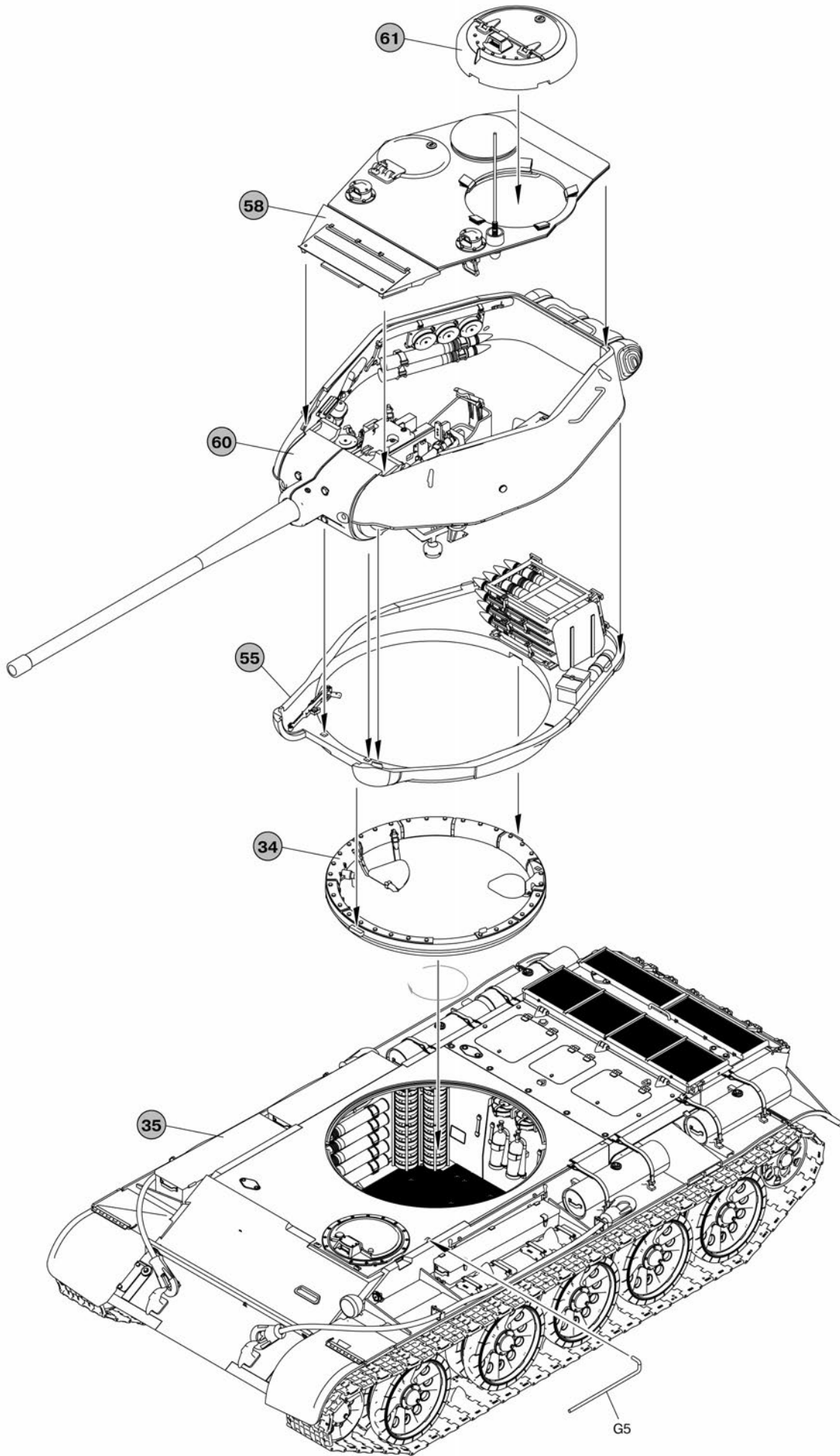


60



61





T-44 from unidentified units of the Red Army in the summer of 1945.
 T-44 из неустановленного подразделения Красной Армии, лето 1945 года.



T-44 from unidentified units of the Red Army 1945 - 1947.
 T-44 из неустановленного подразделения Красной Армии, 1945-1947 годы.



T-44 from unidentified units of the Red Army, 1947-1955.
 T-44 из неустановленного подразделения Красной Армии, 1947-1955 годы.



Color info & profiles by



MiniART : 35193

T-44 from unidentified units of the 8th Mechanized Army. Operation "Whirlwind", Budapest, Hungary, 4-11 November 1956.
 T-44 из неустановленного подразделения 8-й механизированной армии. Операция «Вихрь», Будапешт, Венгрия 4-11 ноября 1956 года.



T-44 from unidentified units of the 8th Mechanized Army.
 Operation "Whirlwind", Hungary, 4-11 November 1956.
 T-44 из неустановленного подразделения 8-й механизированной армии.
 Операция «Вихрь», Венгрия 4-11 ноября 1956 года.



T-44, presumably Belarusian Military District, 50th years.
 T-44, предположительно Белорусский военный округ, 50-е годы.



Color info & profiles by



MiniART : 35193

T-44 from unidentified units of the Red Army in the summer of 1945.

T-44 из неустановленного подразделения Красной Армии, лето 1945 года.



T-44 from the 29th Armored Division of the 5th Guards Mechanized Army. Slonim, Belarus, 1946-1947.

T-44 из состава 29-й танковой дивизии 5-й Гвардейской механизированной армии. Слоним, Беларусь, 1946-1947 годы.



Color info & profiles by



MiniART : 35193

Beute-Panzers 1946



Captured T-44 battle group "Fries", 38th Panzer Corps of the Wehrmacht. Kurland, in January 1946.
Трофейный Т-44, боевая группа «Фрис», 38-й танковый корпус вермахта. Курляндия, январь 1946 года.

what if...



Captured T-44 with its own name "Lilofee", 101st Jaeger-Division of the Wehrmacht. Austria, spring - summer 1946.
Трофейный Т-44 с собственным именем "Lilofee", 101-я егерская пехотная дивизия вермахта. Австрия, весна – лето 1946 года.



Color info & profiles by



MiniART : 35193