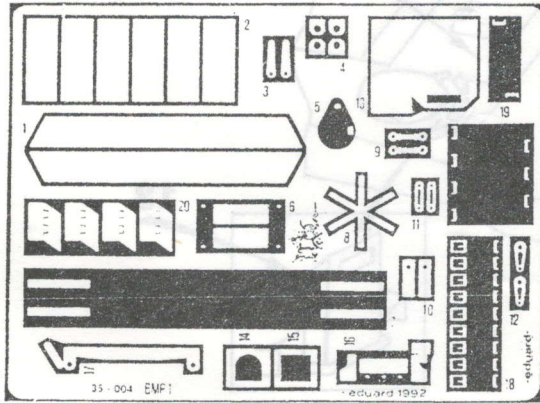


eduard
35•004

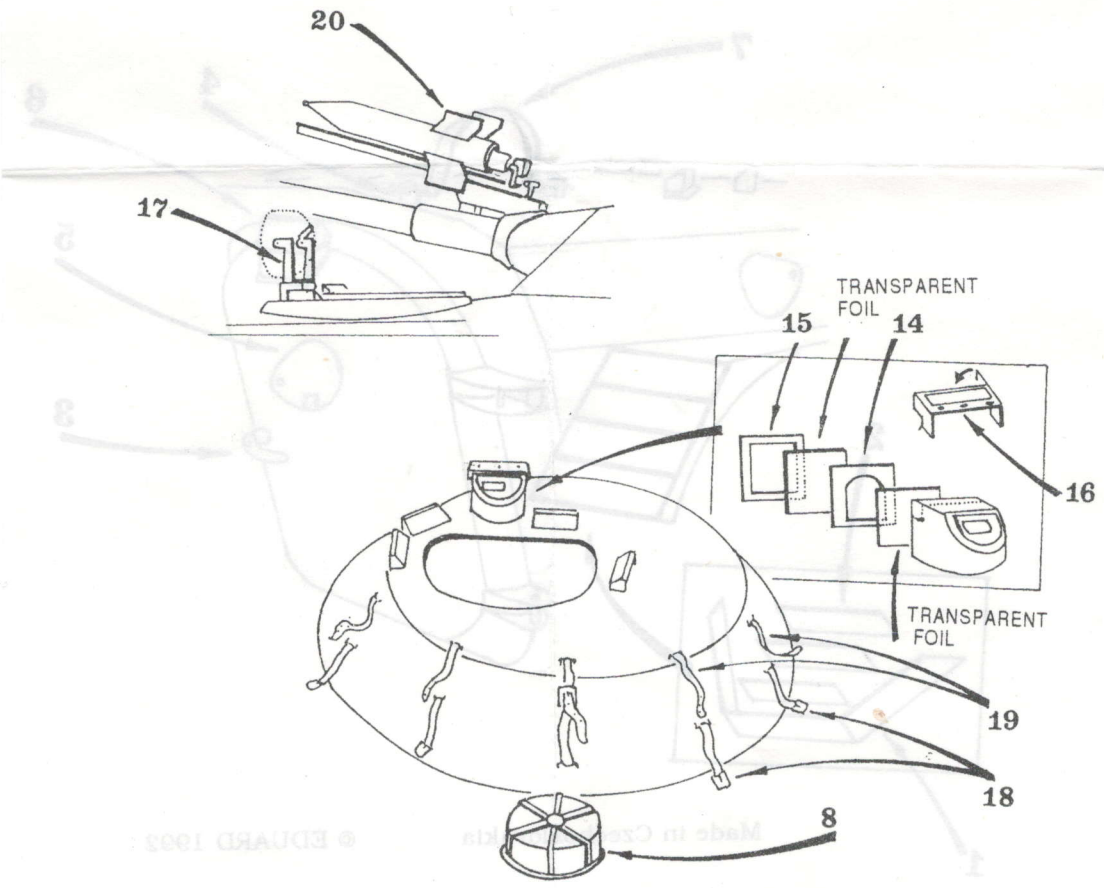
BMP 1

1/35 Scale detail set
Recommended Kit: Italeri

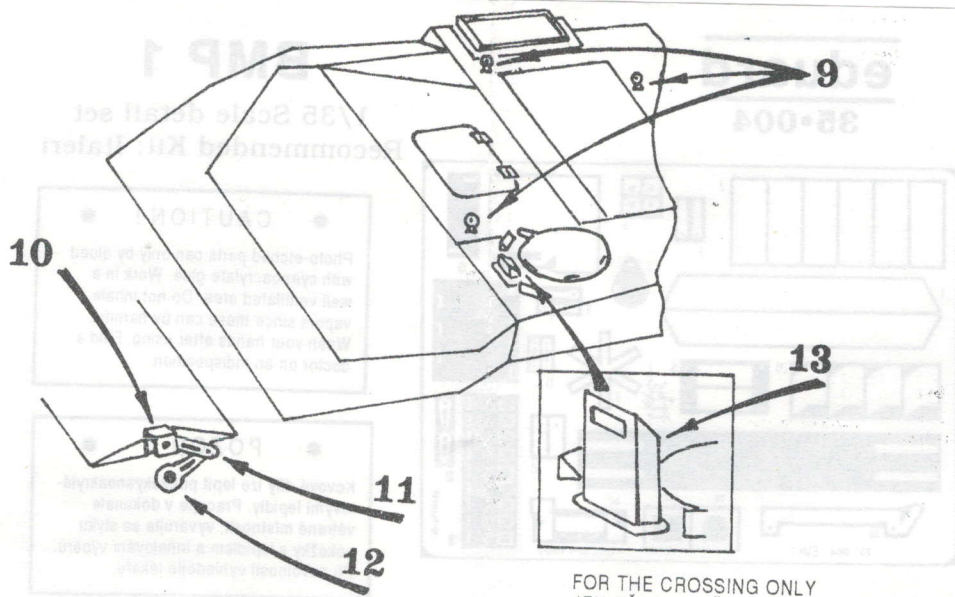


*** CAUTION ! ***
Photo-etched parts can only be glued with cyanoacrylate glue. Work in a well ventilated area. Do not inhale vapors since these can be harmful. Wash your hands after using. Find a doctor on an indisposition.

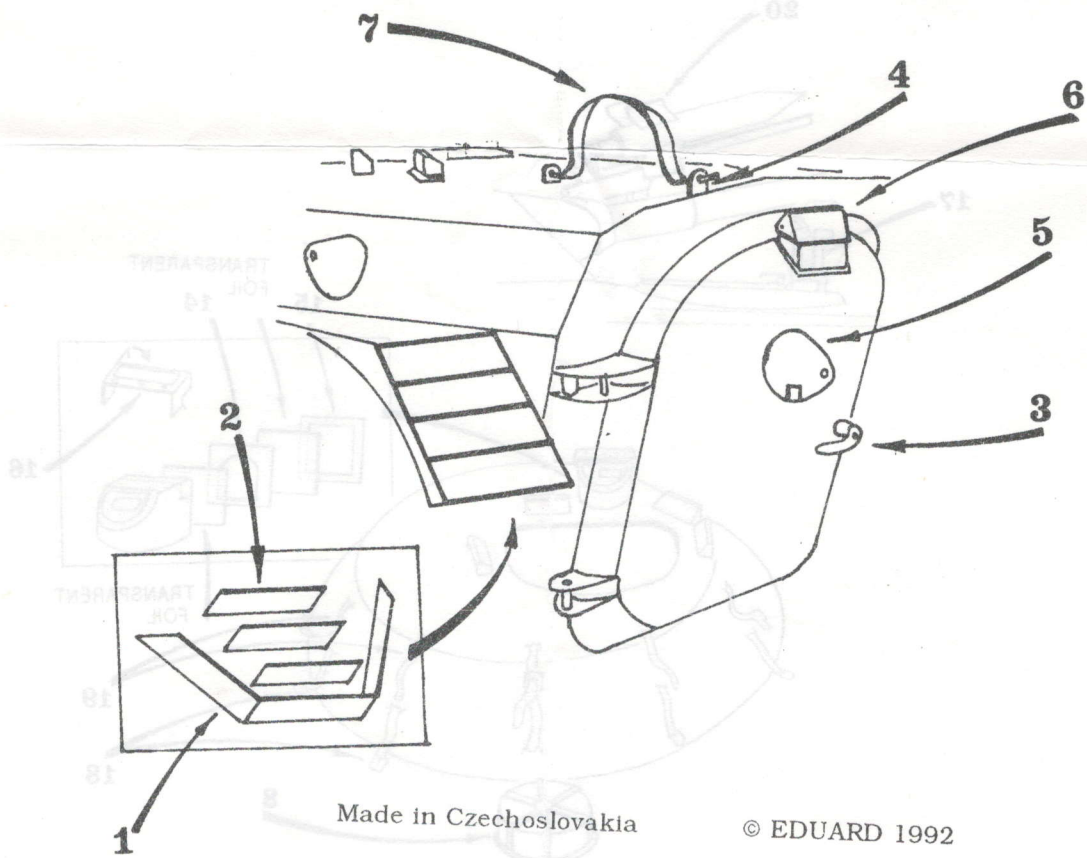
*** POZOR ! ***
Kovové díly lze lepit pouze cyanoakrylátovými lepidly. Pracujte v dokonale větrané místnosti, vyvarujte se styku pokožky s lepidlem a inhalování výparů. Při nevolnosti vyhledejte lékaře.



© EDUARD 1992



FOR THE CROSSING ONLY
JEN PŘI PĚLAVBĚ



Made in Czechoslovakia

© EDUARD 1992