



1/72 SCALE MODEL CONSTRUCTION KIT

MIG 21 02024

The Russian Mig 21 known in the west by its Nato Code name 'Fishbed-C' is now one of the world's most widely used fighters and is the first line equipment of no less than seventeen air forces. The first prototypes of the Mig 21 flew in 1955 and deliveries began in 1959. The Mig 21 is fairly small and comparatively inexpensive and is suitable only for local defence in clear weather but in combat over Vietnam has proved almost the same performance as the most sophisticated Western aircraft. The 'Fishbed-C' is armed with two 'Atoll' infra-red heat seeking missiles very similar to the 'Sidewinder' and there is provision for two 30 mm cannons, although only the starboard one is normally fitted. The turbo-jet is of approximately 10,000 lb. s.t. (13,500 lb. s.t. with re-heat) giving a top speed of Mach. 2.0 (1,320 m.p.h.). Range, with one 132 gallon drop tank is 1,250 miles.

Le Mig 21 Russe connu à l'ouest sous son nom de code nato 'Fishbed C' est un des chasseurs le plus utilisé dans le monde et forme la base de l'équipement de 16 pays différents. Le premier prototype du Mig 21 vola en 1955 et produit en série en 1959—Le Mig 21 est petit et comparative-ment peu coûteux et est utilisable pour des missions locales par beau temps, mais en combat au dessus du Vietnam—il s'est montré presque l'égal des plus modernes avions de l'Ouest. Le 'Fishbed C' est armé de deux missiles 'Atoll' à infra-rouge, très semblables au 'Sidewinder' et il peut porter 2 canons de 30 mm. quoique seulement celui de droite soit monté. Le turbo-jet a approximativement 10,000 livres de poussée (13500 avec la post-combustion) lui donne une vitesse de Mach. 2.0. (1320 miles par heure). Rayon d'action avec un réservoir larguable de 600 litres: 1250 miles.

Die als Fishbed-C (Nato-Code) in aller Welt bekannte Mig-21 ist eines der meist geflogenen Mach 2-Jäger überhaupt. Nachdem die Prototypen 1955 geflogen waren, begann die Serienfertigung und Auslieferung ab 1959. Die Mig-21 ist ein relativ kleines, vergleichsweise billiges Flugzeug, das sich allerdings vornehmlich als rein defensives Jagdflugzeug zur Abfangjagd bei Tage eignet. Leistungsmäßig steht es westlichen Baumustern kaum nach. Die Fishbed-C ist mit 2 Atoll-Raketen bewaffnet, die ähnlich der Sidewinder Infrarot-Zielsuchköpfe haben. Normal ist nur eine von zwei möglichen 30 mm. Kanonen eingebaut und rechts angeordnet. Mit einer Mikulin-Turbine von rund 6.500 kp. Nachbrennschub wird in der Höhe eine Geschwindigkeit von Mach 2 erreicht. Die Reichweite beträgt je nach Betankung 600-1.200 km.

GENERAL INSTRUCTIONS

It is recommended that exploded views are studied and assembly practised before cementing together. Note: small parts are best painted before assembly. Parts should be as drawn and any moulded tabs adhering to parts removed before assembly. All parts are numbered.

IF STAND IS TO BE USED CUT AWAY WALL OF PLASTIC FROM STAND SLOT IN FUSELAGE UNDERSIDE.

INSTRUCTIONS GENERALES

Il est recommandé d'étudier avec soin les

dessins et de s'exercer au montage avant de coller les pièces. On peint plus facilement les petites pièces avant de les assembler. Les pièces doivent coïncider avec les dessins et on doit séparer les supports des pièces avant d'assembler celles-ci. Toutes les pièces sont numérotées.

DANS LE CAS OU CE MODELE DOIT ETRE MONTÉ SUR UN SOCLE, DÉCOUPEZ L'EMPLACEMENT DANS LE FUSELAGE. ALLGEMEINE BAUTIPS

Anordnung und Vollzähigkeit aller Bauteile

nach Anleitung, Abbildungen und Deckelbild überprüfen. Vor Bemalung und Montage Gussgrate entfernen und Teilepassung ungeleimt probieren. Nur nächstbenötigte Teile von Gussrippen lösen bzw. Sichtbeutel entnehmen. Baufolge entspricht der Teilnummerierung.

FALLS DAS MODELL AUF EINEN STANDER MONTIERT WERDEN SOLL SCHNEIDEN SIE DEN WERKSTOFF AUS DEM SCHLITZ IN DEM FLUGZEUGRUMPFF

○ CEMENT COLLE KLEBEN

● TRANSPARENCY TRANSPARENT KLARSICHTTEIL

□ ALTERNATIVE PARTS ALTERNATIVE PIECE WECHSELBAUTEIL

SPECIAL INSTRUCTIONS

If Stand is to be used cut away wall of plastic from stand slot in fuselage halves. Slightly open slot in fuselage halves for pylons. Fuel drop tank is to be used. NOTE: Drop tank cannot be used if aircraft is displayed on stand.

Port and starboard dive brakes (15, 16) can be cemented in open or closed position. If open they should be angled to rear (see inset) flush with fuselage if closed.

INSTRUCTIONS SPECIALES

Si le support est utilisé découper l'emplace-

ment de l'entaille du support dans les côtés du fuselage. De même ouvrir une entaille pour le support si on monte le réservoir larguable.

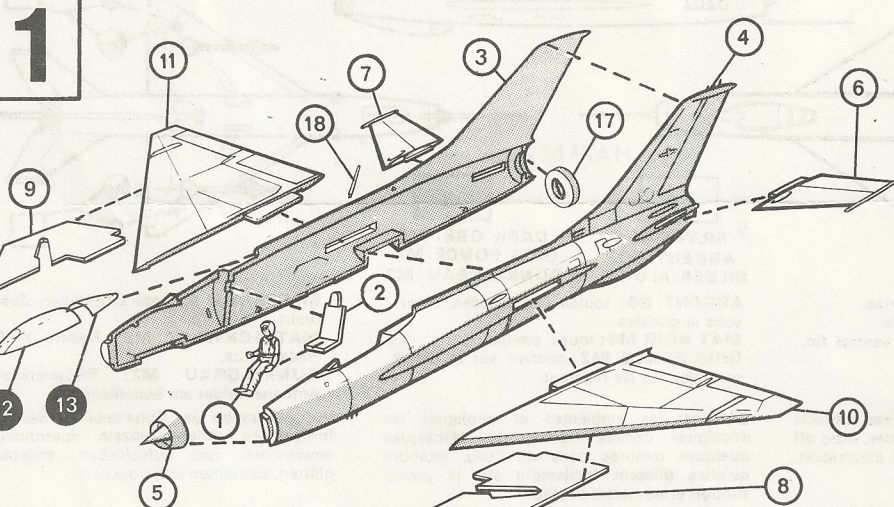
Notice: le réservoir larguable ne peut pas être monté si l'avion est exposé sur son support.

Les freins de piqué droite et gauche (15, 16) peuvent être collés en position ouverte ou fermée. En position ouverte ils doivent être inclinés vers l'arrière et au ras du fuselage en position fermée.

SONDERHINWEISE

Bei Verwendung des Ständers Bondenschlitz im Rumpf für Ständerarm passend ausschneiden, ebenso Pylonschlitz für Rumpftank wahlweise öffnen (Ständer nur ohne Tank möglich).

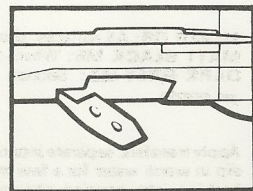
Luftbremsen beiderseits (15, 16) wahlweise ausgefahren (gespreizt) oder geschlossen montieren, siehe Inset. Soweit erforderlich Bugballast für Dreipunktlage ohne Ständer vor Rumpfmontage innen anbringen.



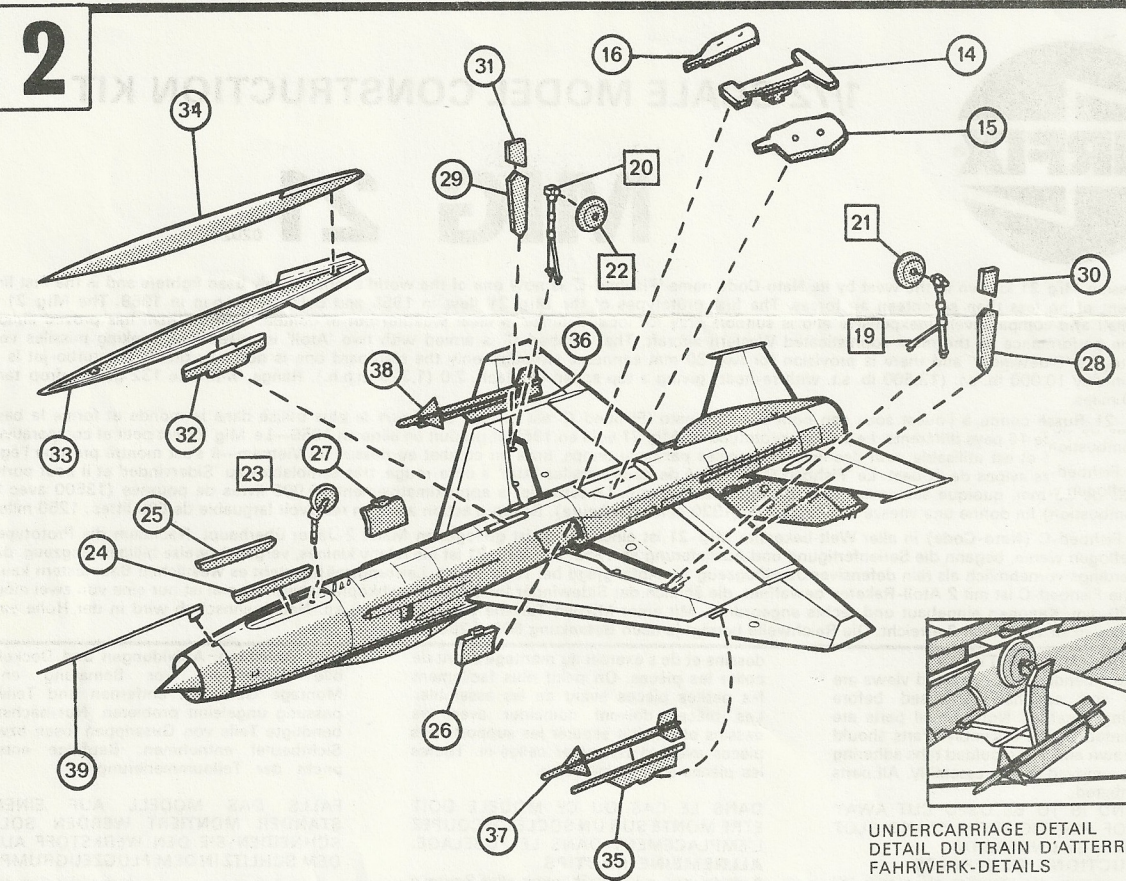
If the model is to stand on its undercarriage the nose should be weighted. Plasticine is recommended.

Si l'avion repose sur son train d'atterrissage alourdir le nez avec de la Plasticine

Um ohne Ständer richtige Dreipunktlage zu gewährleisten, Ballast (Kitt, Knetgummi o.ä.) in Rumpfbug



DIVE BRAKE DETAIL DÉTAIL DU FREIN DE PIQUÉ LUFTBREMSEN-DETAILS

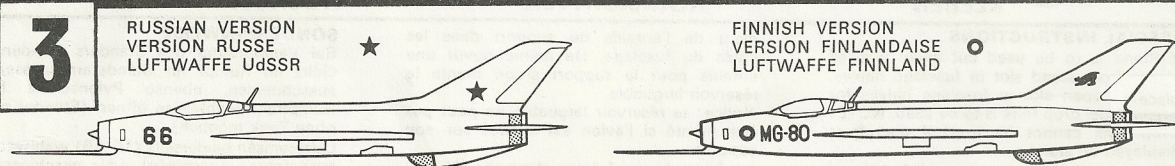


UNDERCARRIAGE DETAIL DÉTAIL DU TRAIN D'ATTERRISSAGE FAHRWERK-DETAILS

For a model with retracted undercarriage omit parts (19-23) and cement doors in closed position.

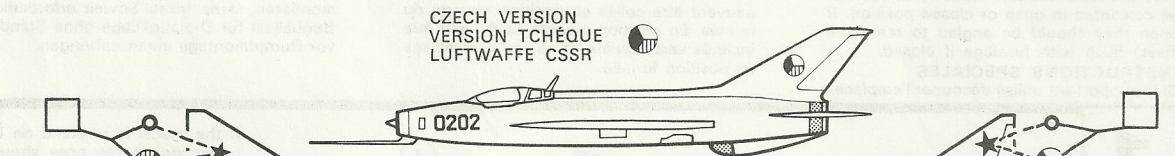
Pour le modèle à train d'atterrissage rentré ne pas utiliser les pièces (19-23) et coller les portes en position fermée.

Bei Fahrwerk EIN Teile (19-23) weglassen und Türen geschlossen einkleben.

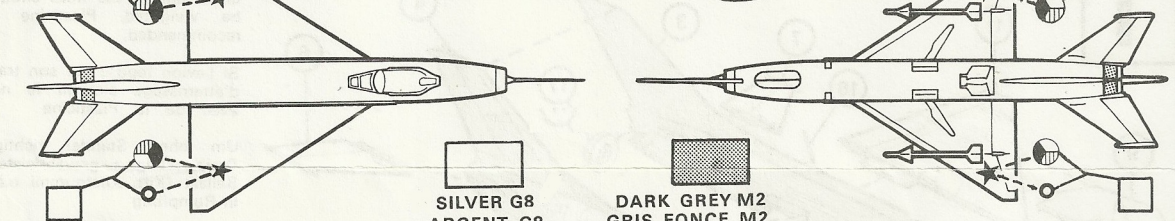


3 RUSSIAN VERSION VERSION RUSSE LUFTWAFFE UdSSR

FINNISH VERSION VERSION FINLANDAISE LUFTWAFFE FINNLAND



CZECH VERSION VERSION TCHÈQUE LUFTWAFFE CSSR



SILVER G8 ARGENT G8 SILBER/ALU G8

DARK GREY M2 GRIS FONCE M2 DUNKELGRAU M2

SILVER G8: All surfaces, droptanks. MATT BLACK M6: Wheel tyres. DARK GREY M2: Section on ventral fin, jet nozzle.

ARGENT G8: toutes les surfaces, réservoirs larguables. MAT NOIR M6: roues, pneus. GRIS FONCE M2: section sur la dérive ventrale, nez de réacteur.

SILBER/ALU G8: alle Oberseiten, Zusatz-tanks. MATTSCHWARZ M6: Reifen, Waffen, Radarkonus. DUNKELGRAU M2: Triebwerksdüse, Antennenfelder am Seitenleitwerk.

Apply transfers, separate into required subjects dip in warm water for a few minutes, slide off backing into position shown in illustration.

Détacher les emblèmes et appliquer les décalques désirés—tremper les décalques quelques minutes dans de l'eau, attendre qu'elles glissent facilement sur le papier support et les mettre en place.

Vor Anbringen der Schiebebilder Bemalung fertigstellen. Bilder einzeln ausschneiden, einweichen, naß aufschieben, andrücken, glätten, ausrichten und trocknen.

N.B. FOR PAINTING USE "AIRFIX" PAINTS, FOR FIXING USE "AIRFIX" POLYSTYRENE CEMENT