



Spähwagen Recon Vehicle Fennek

03136-0389

©2014 BY REVELL GmbH. A subsidiary of Hobbico, Inc.

PRINTED IN GERMANY



Spähwagen Fennek

Der Fennek ist das modernste Aufklärungsfahrzeug seiner Klasse und wurde im Dezember 2003 an die Truppe übergeben. Die Projektierung, Entwicklung und Erprobung wurde gemeinsam von den Niederlanden und Deutschland durchgeführt. Das 177 kW starke und ca. 10,5 t schwere Fahrzeug hat einen ausfahrbaren Sensor-kopf, deshalb konnte die Dachhöhe mit 1,79 m sehr niedrig gehalten werden. Bei den Panzeraufklärern hat der Fennek den unter anderen Voraussetzungen konstruierten Spähpanzer Luchs ersetzt. Der Fahrer sitzt vorne in der Mitte, während der Kommandant und der Beobachter/Funker rechts und links parallel zu einander hinter ihm sitzen. Die beiden hinteren Sitze können bis zu den Luken heraufgefahren werden und ein entspanntes Beobachten ermöglichen. Der Fennek verfügt über eine Reifendruckregelanlage, ein Bild-Verstärker-Gerät für eine bessere Nachtsicht und eine Kamera für sicheres Rückwärts fahren. Der abnehmbare Sensorkopf kann bis zu 40 m entfernt vom Fahrzeug aufgebaut und von innen bedient werden. Der Sensorkopf enthält unter anderem ein Wärmebildgerät, einen Laserentfernungsmesser und eine CCD-Kamera. Das Fahrzeug ist bis zu 112 km/h schnell und hat eine Reichweite von bis zu 1.000 km auf der Straße und 460 km im Gelände. Bewaffnet ist der Fennek mit einem MG3 7,62 mm oder einem 40mm Granatwerfer, beide werden aus dem inneren ferngesteuert, können aber auch mit wenigen Handgriffen abgenommen und manuell eingesetzt werden.

Recon Vehicle Fennek

The Fennek is the most up-to-date reconnaissance vehicle of its class and was handed over to the troops in December 2003. The design, development and testing were carried out jointly by Holland and Germany. This vehicle weighing approx. 10.5 tonnes and with a capacity of 177 kW has a retractable sensor head that made it possible to keep the roof height down to a very low 1.79 m. The Fennek was designed for the armoured reconnaissance units to replace the Luchs armoured reconnaissance vehicle which was built under different conditions. The driver sits centre front, while the commander and observer/radio operator sit parallel to one another to right and left behind him. The two rear seats can be moved up to the hatch to facilitate observation. The Fennek has a tyre pressure regulation system, an image intensifier to improve night vision and a camera for safe reversing. The removable sensor head can be set up up to 40 m distant from the vehicle and operated from inside it. Among other equipment the sensor head has thermal imaging, laser range finder and CCD camera. The vehicle has a top speed of 112 kph and a range of 1,000 km on the road and 460 km across country. The Fennek is armed with a 7.62mm MG3 or a 40 mm mortar, both of which are remotely controlled from inside, but can also be removed with handles and used manually.

Form hergestellt und im Eigentum von Revell GmbH. Widerrechtliche Nachahmungen werden gerichtlich verfolgt.

Ce produit est propriété de la société Revell GmbH. Toute utilisation ou duplication frauduleuse fera l'objet de poursuites en justice.

Modelado y en propiedad de Revell GmbH. Imitaciones ilícitas serán perseguidas por la ley.

Forma prodotta dalla Revell GmbH e di proprietà della stessa impresa, la quale procederà legalmente contro ogni imitazione abusiva.

Malli on Revell GmbH valmistama ja omaisuutta. Laittomaan kopiointiin tullaan puuttamaan oikeudellisin toimin.

Formen er produsert og eies av Revell GmbH. Etterligning uten tillatelse vil bli gjenstand for rettslig forfølgelse.

Produkcja i prawa własności firmy Revell GmbH. Nielegalne podrobienie jest zabronione pod odpowiedzialnością sądową.

Model, Revell GmbH firmasının mülkiyeti altında imal edilmiştir. Kanuna aykırı taklitler mahkemece takip edilecektir.

A forma előállította és a tulajdonjog birtokosa a Revell GmbH. A jogellenes utánzatokat és hamisítványokat bíróságilag üldözik.

Mould manufactured by and property of Revell GmbH. Illegal imitations are subject to prosecution.

Vorm vervaardigd door en eigendom van Revell GmbH. Onrechtmatige nabootsingen worden gerechtelijk vervolgd.

Formas produzidas e de propriedade da Revell GmbH. Cópias não autorizadas serão processadas juridicamente como determinado na lei.

Modellen tillverkad av och tillhör Revell GmbH. All kopiering beivras enligt lagen om upphovsrätt.

Formen er fremstillet af Revell GmbH som også har ejendomsret. Lovstridige efterligninger sagsøges

Μοδελιζ αποτοπολενα ν ηλκλετα σβετοναοτονοτα φηρμν Revell GmbH. Προτιπονονονονα ηποδελιζ ηρεσεδυτονα ν συδεβομ ηοροδιε.

Η μορφή κατασκευάστηκε και περιήλθε στην ιδιοκτησία της Revell GmbH. Οι παράνομες μιμήσεις θα καταδιώκονται δικαστικώς.

Tvar byl vytvořen firmou Revell GmbH a je jejím vlastnictvím. Proti nezákonným napodobením se bude postupovat soudní cestou

Forma je proizvedene in je vlasništvo Revell GmbH. Neovlaštene kopije bodo pravno kažnjene.

Benötigte Farben / Used Colors

Benötigte Farben
Required colours

Peintures nécessaires
Benodigde kleuren

Pinturas necesarias
Tintas necessárias

Colori necessari
Använda färger

Tarvittavat värt
Du trenger følgende farger

Nodvendige farger
Необходимые краски

Potrzebne kolory
Απαιτούμενα χρώματα

Gerekli renkler
Potřebné barvy

Szükséges színek
Potrebne barve

A

bronzegrün, matt 65
bronze green, matt
vert bronze, mat
bronzegroen, mat
verde bronceo, mate
verde bronze, fosco
verde bronzo, opaco
bronzgrön, matt
pronsisvihreä, himmeä
bronzegroen, mat
bronzegroen, matt
бронзово-зеленый, матовый
brązowozielony, matowy
πράσινο μπρούτζου, ματ
bronz yeşili, mat
bronzové zelená, matná
bronzöld, matt
bronza zelena, mat

B

lederbraun, matt 84
leather brown, matt
brun cuir, mat
lederbruin, mat
matrón cuero, mate
castanho couro, fosco
marrone cuoio, opaco
läderbruin, matt
nahkanruskea, himmeä
läderbruin, mat
larbruin, matt
коричневая кожа, матовый
brunatny jak skóra, matowy
καφέ δέρματος, ματ
deri kahverengi, mat
kožené hnědá, matná
bőrbarna, matt
koža rjava, mat

C

teerswarz, matt 6
tar black, matt
noir tarire, mat
teerzwart, mat
negro alquitrán, mate
alcatrão, fosco
nero catrame, opaco
asfaltswart, matt
tervanmusta, himmeä
tjæresort, mat
tjæresort, matt
смолисто-черный, матовый
czarny-smoła, matowy
μαύρο πίσσα, ματ
katran siyahı, mat
dehtové černá, matná
kátrányfekete, matt
ter črna, mat

D

silber, metallic 90
silver, metallic
argent, métallique
zilver, metallic
plata, metalizado
prata, metálico
argento, metallico
silver, metallic
hopea, metallikiilto
sølv, metallak
sølv, metallic
серебристый, металл
srebro, metaliczny
ασήμι, μεταλλικό
gümüş, metalik
stříbrná, metaliza
ezüst, metál
srebrna, metalik

70 %

E

schwarz, seidenmatt 302 +
black, silky-matt
noir, satiné mat
zwart, zijdemat
negro, mate seda
preto, fosco sedoso
nero, opaco seta
svart, sidenmatt
musta, silkinhimeä
sort, silkematt
sort, silkematt
черный, шелковисто-матовый
czarny, jedwabisto-matowy
μαύρο, μεταξωτό ματ
siyah, ipek mat
černá, hedvábně matná
fekete, selyemmatt
črna, svila mat

30 %

F

eisen, metallic 91
steel, metallic
coloris fer, métallique
ijzerkleurig, metallic
ferroso, metalizado
ferro, metálico
ferro, metallico
järnfärg, metallic
teräksenvärinen, metallikiilto
jern, metallak
jern, metallic
стальной, металл
żelazo, metaliczny
σιδηρού, μεταλλικό
demir, metalik
železná, metaliza
vas, metál
železna, metalik

anthrazit, matt 9
anthracite grey, matt
anthracite, mat
antraciet, mate
antracite, mate
antracite, fosco
antracit, opaco
antracit, matt
antrasiitti, himmeä
koksgrå, mat
antrasitt, matt
антрацит, матовый
antracyt, matowy
ανθρακί, ματ
antrasit, mat
antracit, matná
antracit, matt
tamno siva, mat

G

orange, glänzend 30
orange, gloss
orange, brillant
orange, glansend
naranja, brillante
laranja, brilhante
arancione, lucente
orange, blank
oransi, kiiltävä
orange, skinnende
orange, blank
оранжевый, блестящий
pomarańczowy, blyszczący
πορτοκαλί, γυαλιστερό
portakal, parlak
oranžová, lesklá
narancsszínű, fényes
pomorandžast, bleskajoča

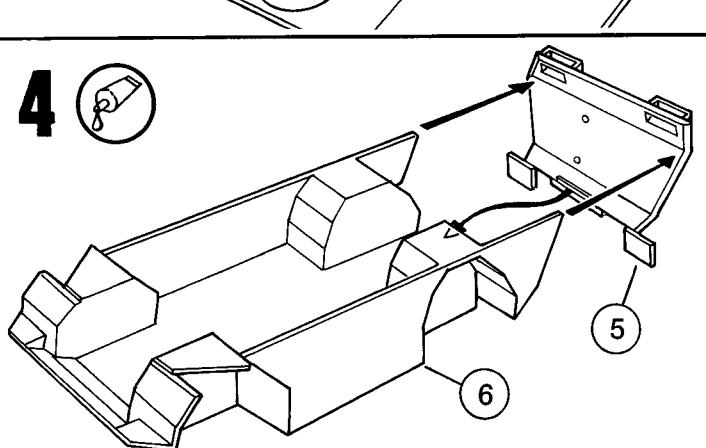
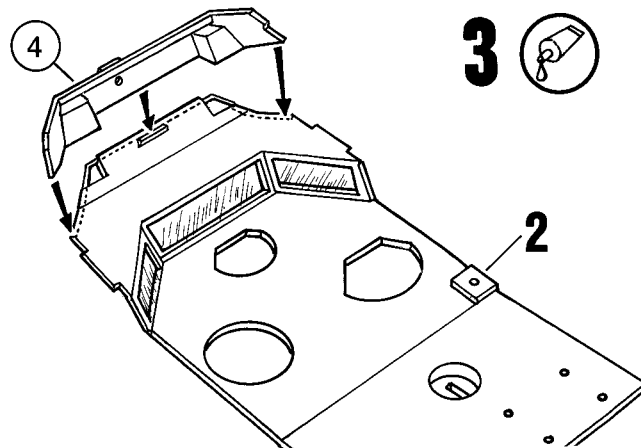
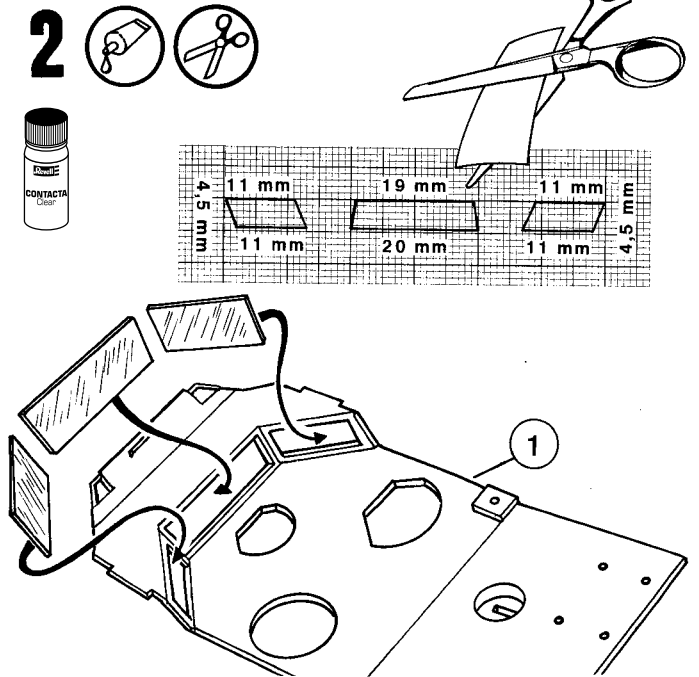
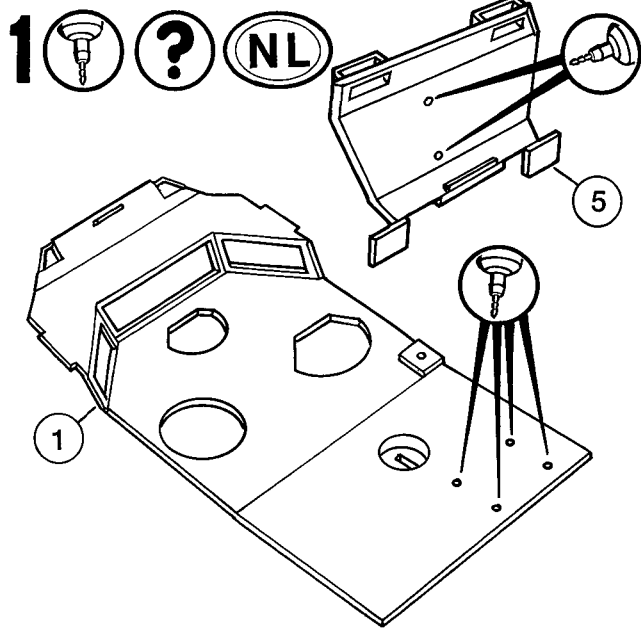
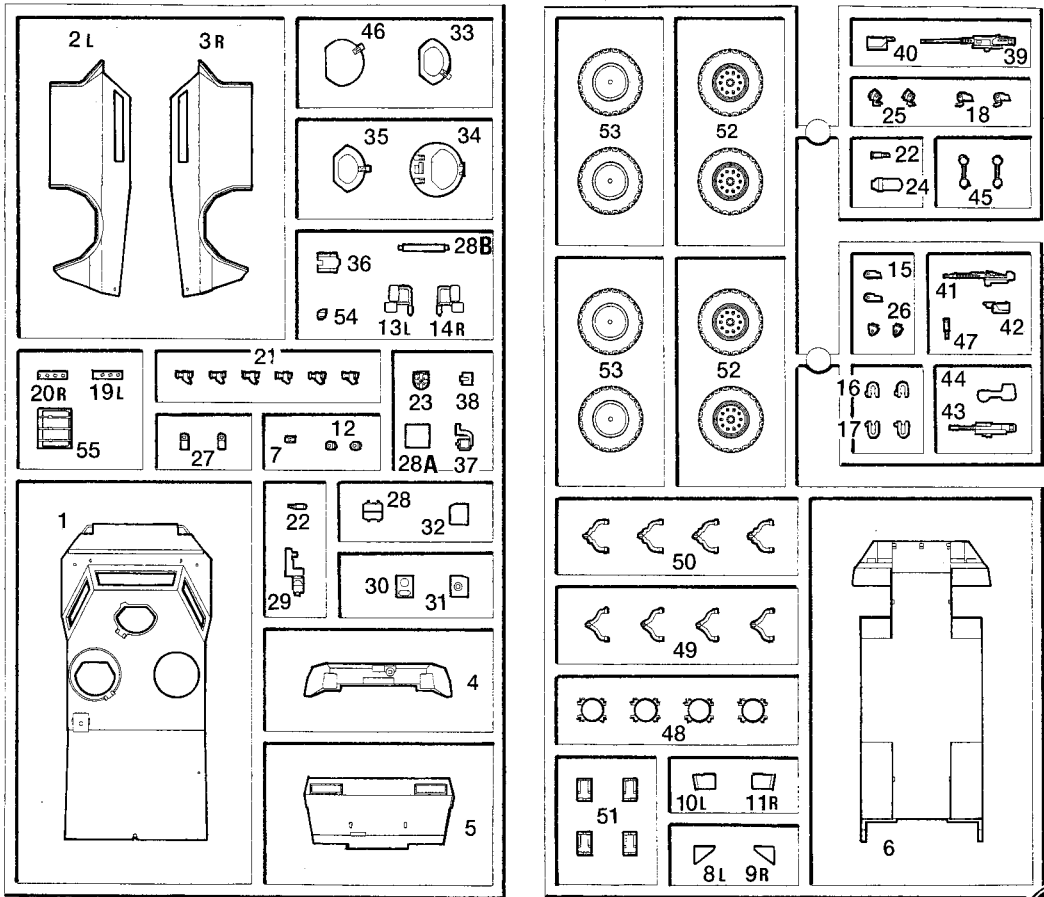
H

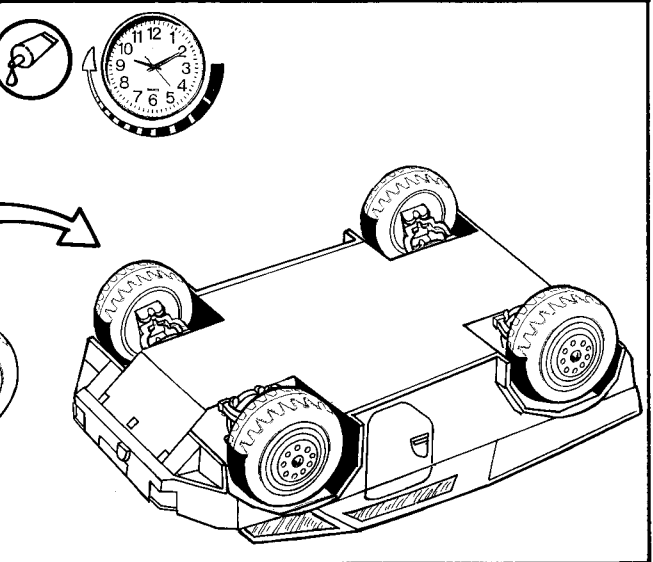
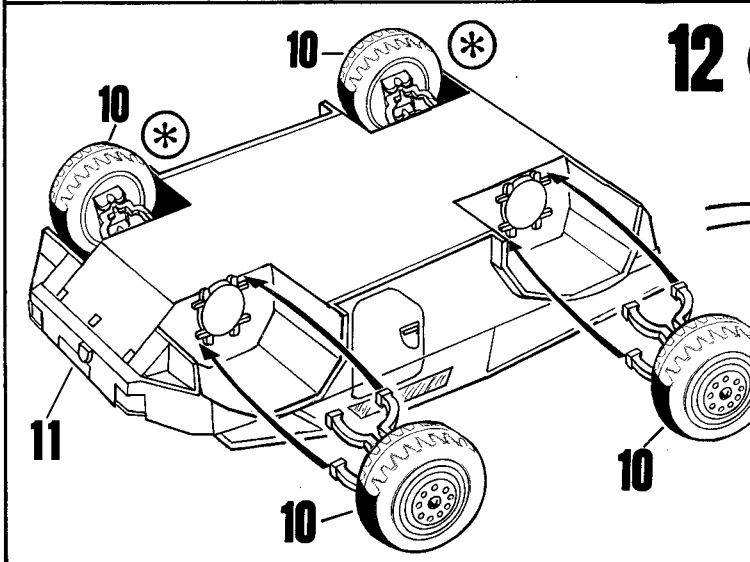
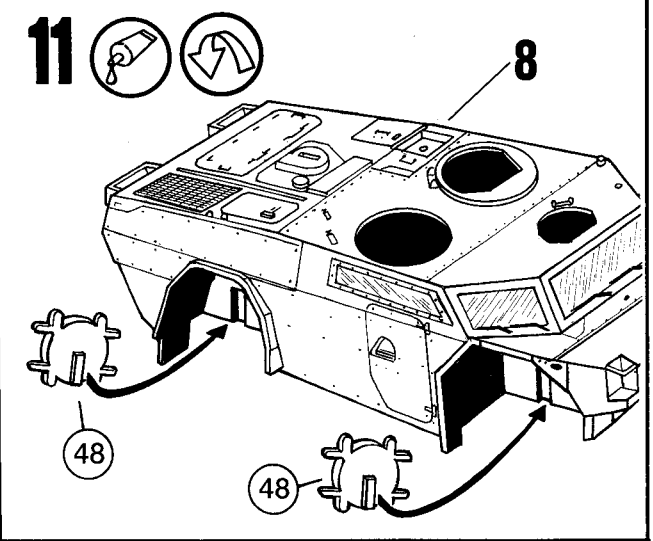
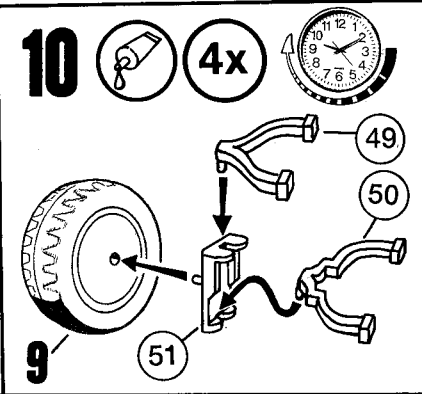
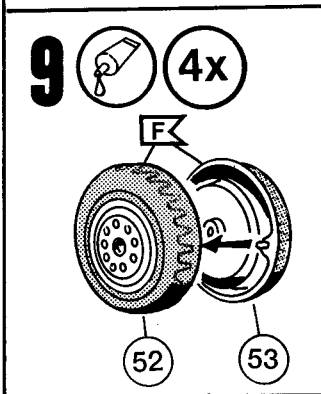
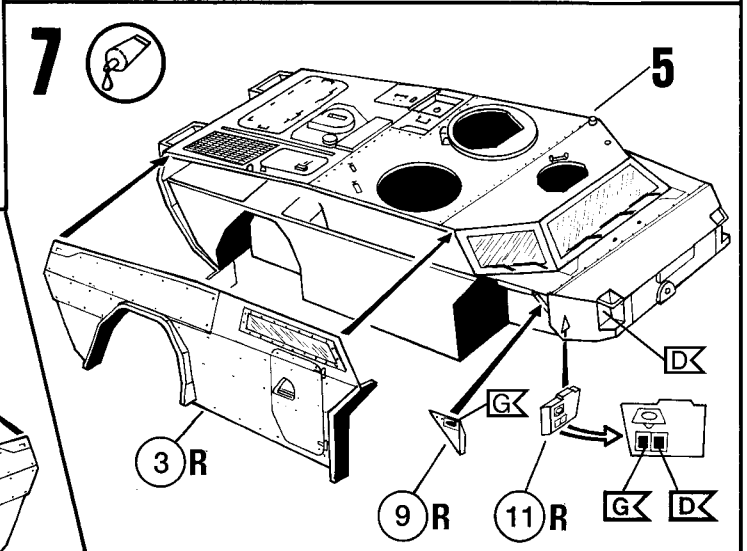
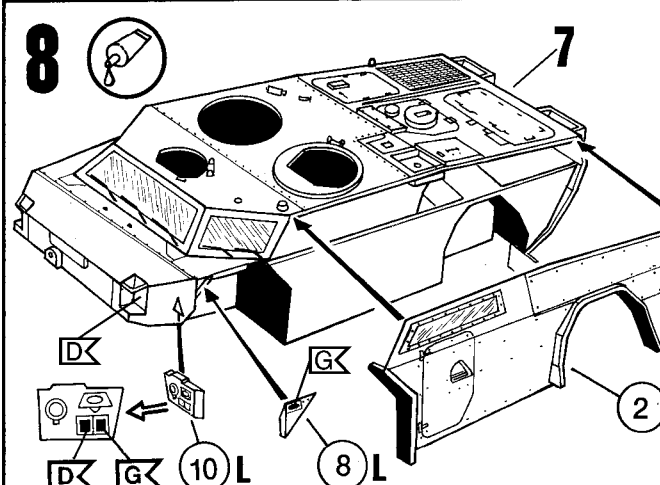
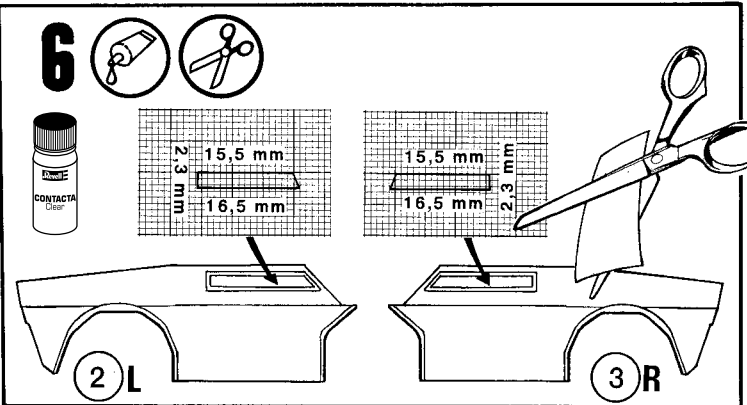
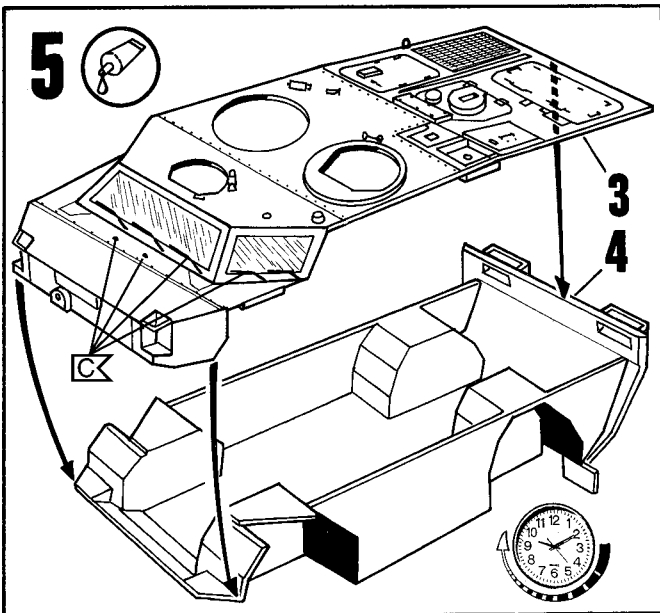
feuerrot, glänzend 31
fiery red, gloss
rouge feu, brillant
rood helder, glansend
rojo fuego, brillante
vermelho vivo, brilhante
rosso fuoco, lucente
eldröd, blank
tulipunainen, kiiltävä
ildröd, skinnende
ildröd, blank
огненно-красный, блестящий
czerwony ognisty, blyszczący
κόκκινο φωτιάς, γυαλιστερό
ateş kırmızı, parlak
ohnivě červená, lesklá
tűzpiros, fényes
ogenj rdeča, bleskajoča

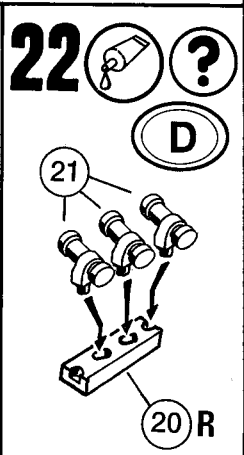
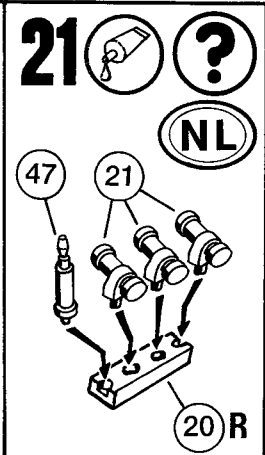
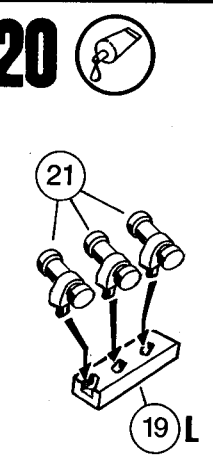
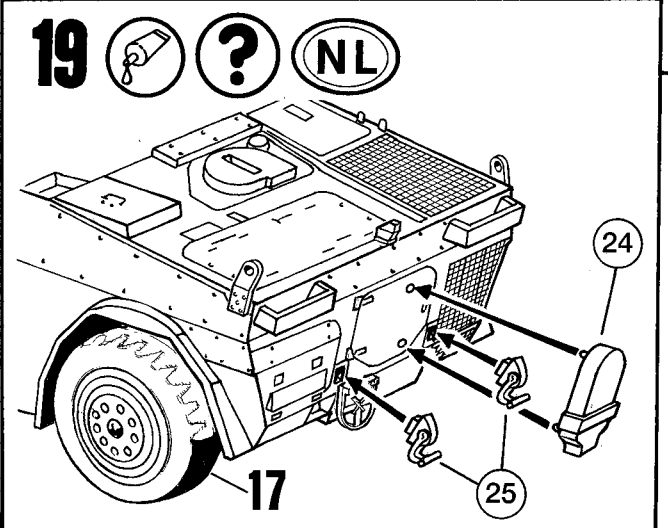
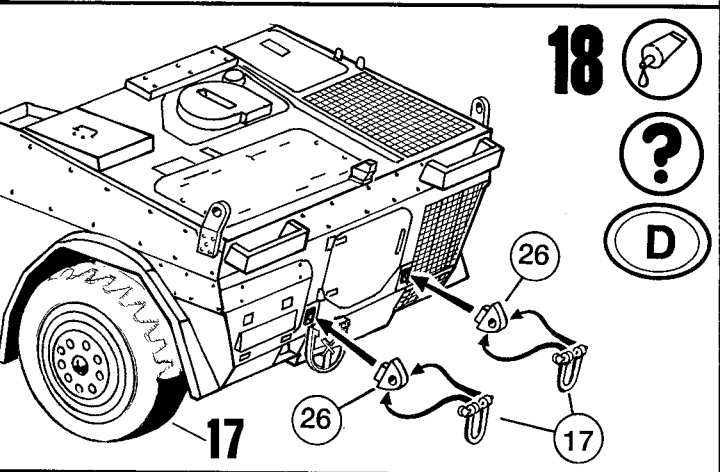
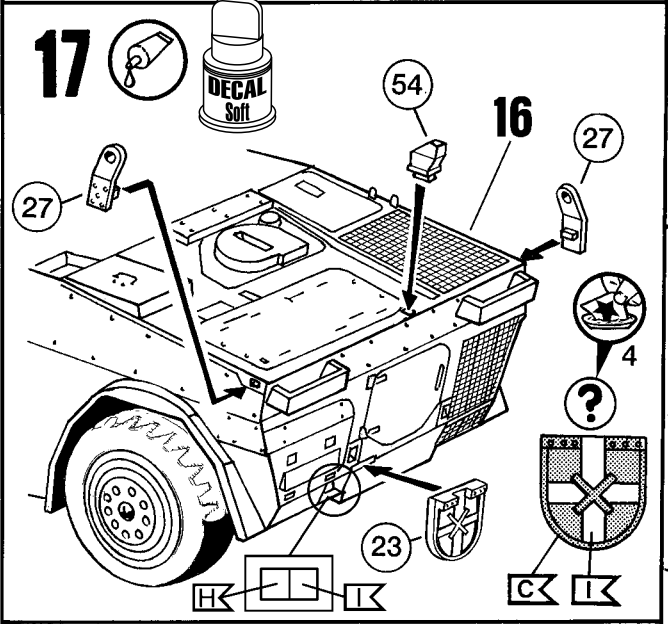
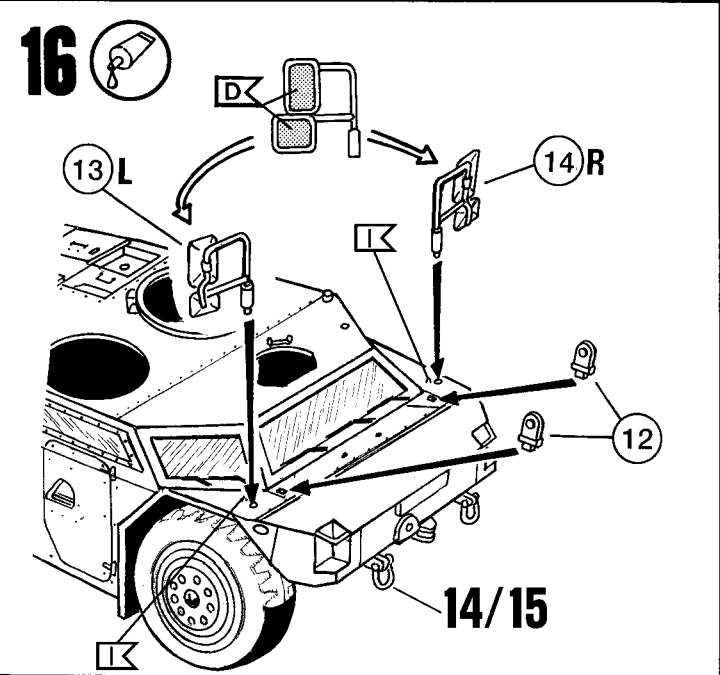
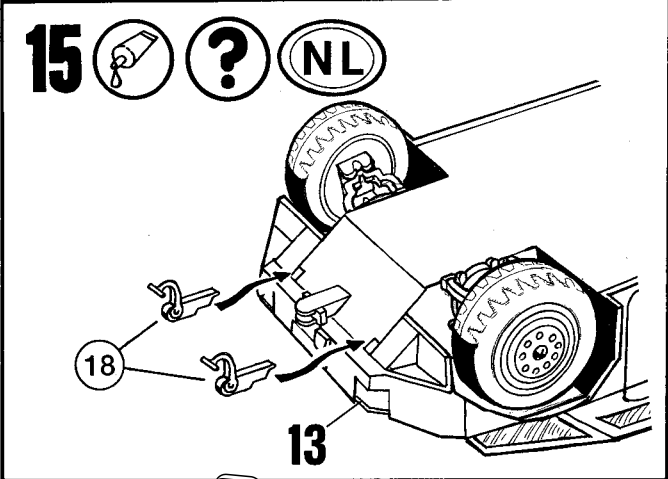
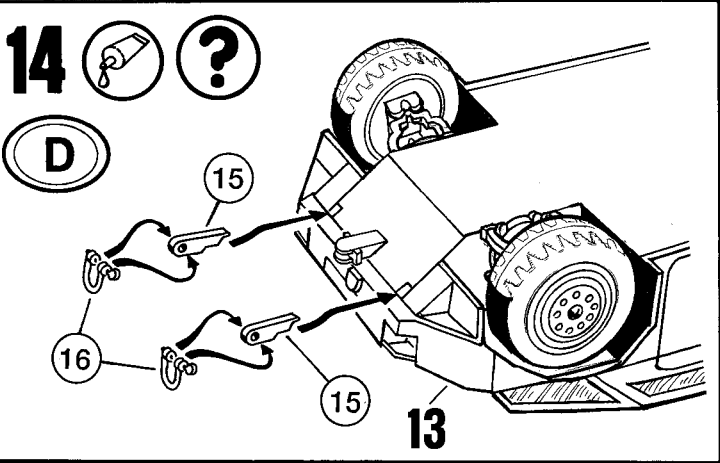
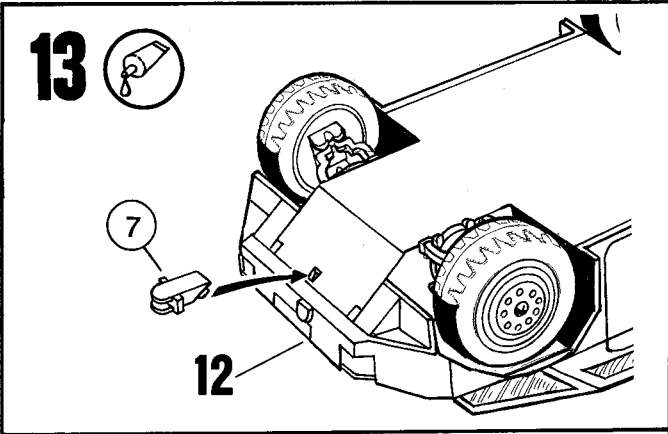
I

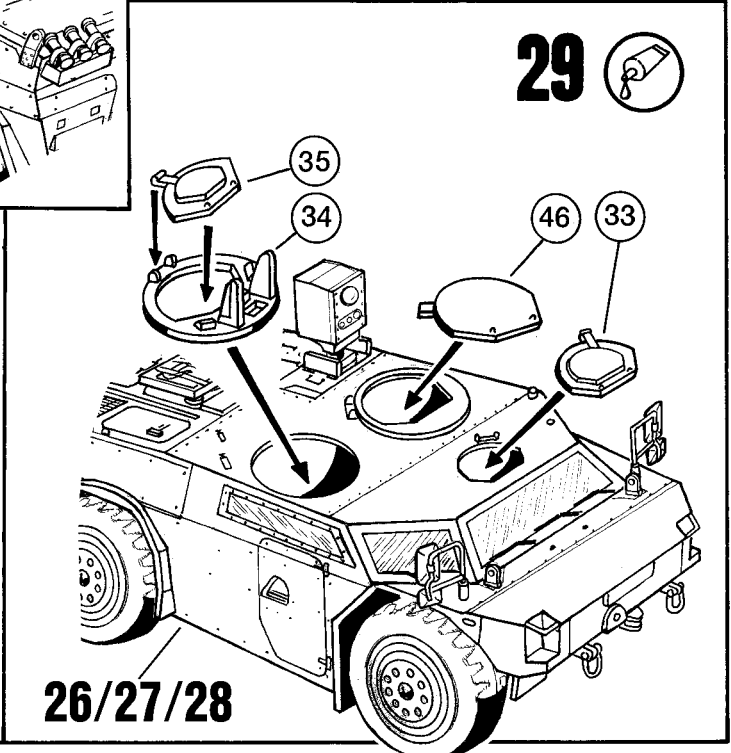
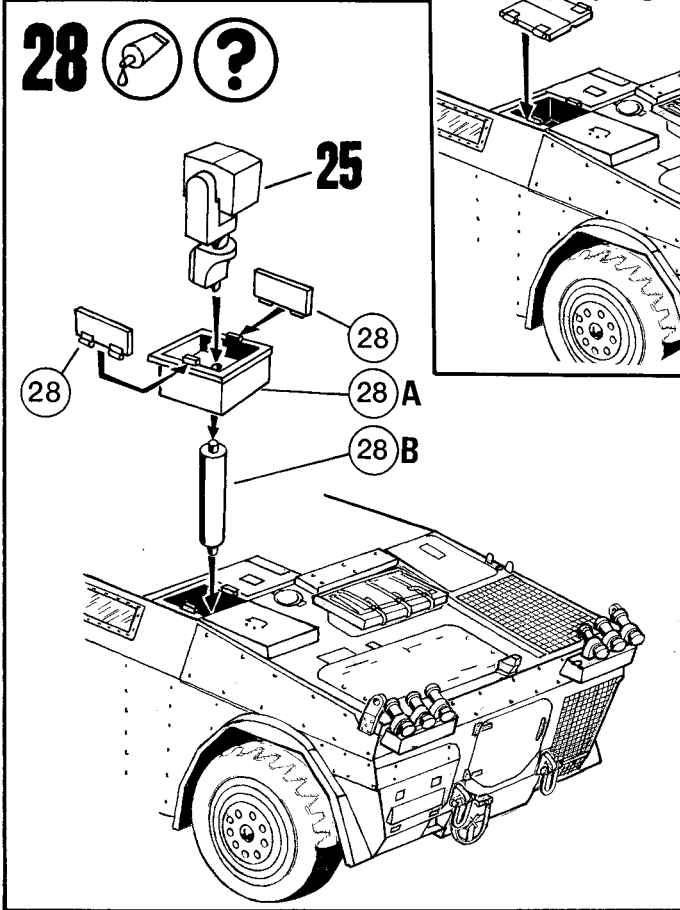
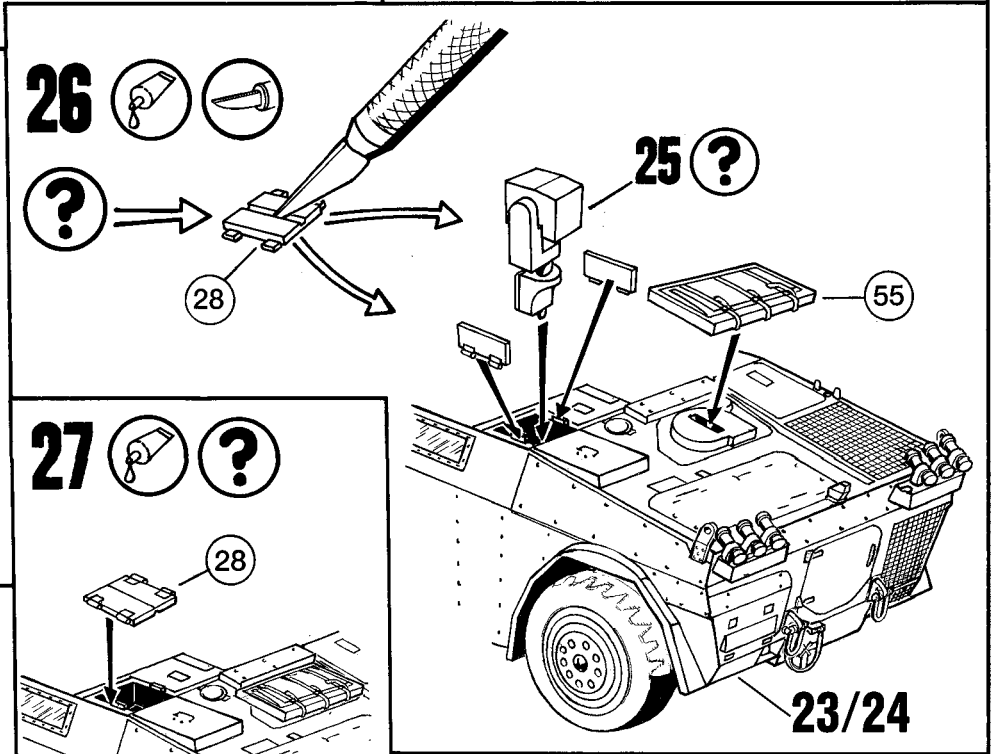
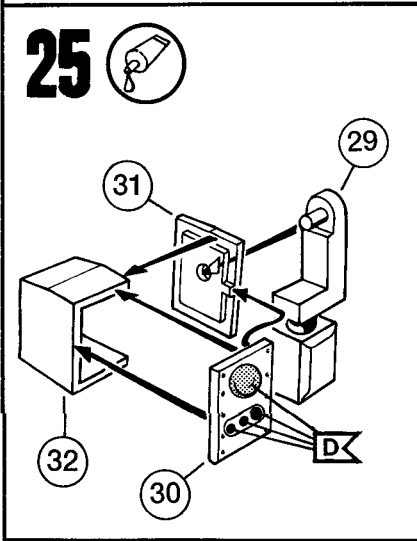
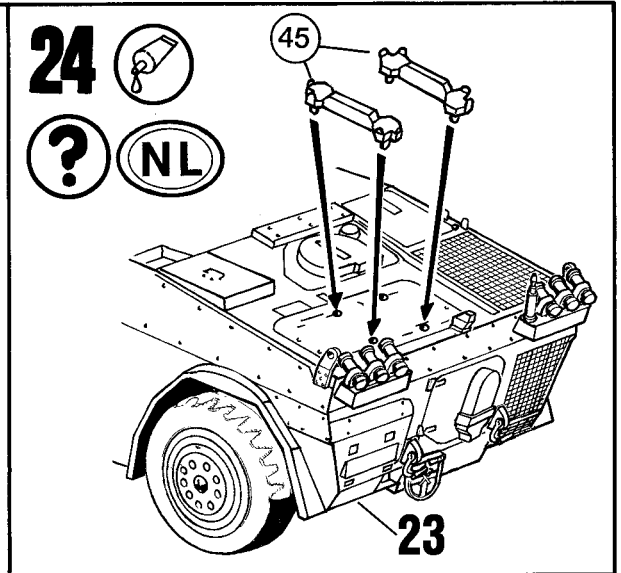
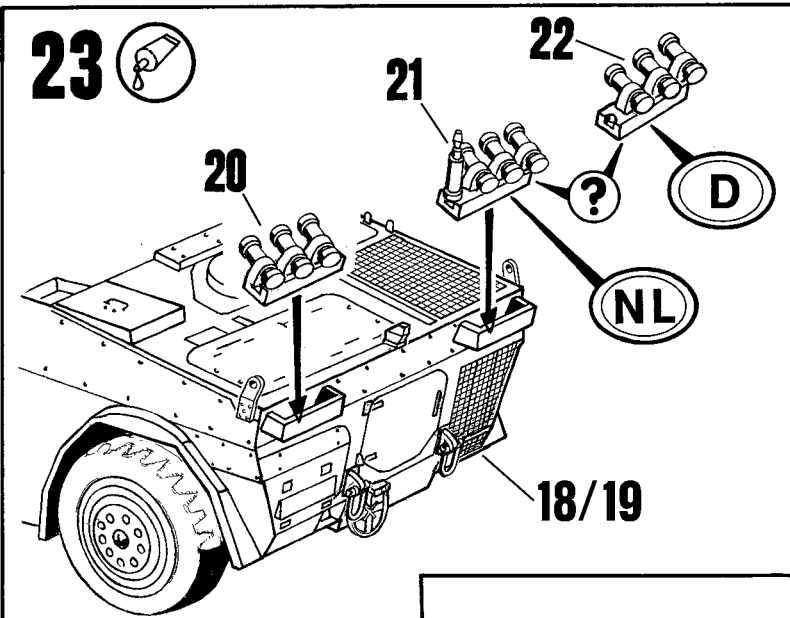
weiß, matt 5
white, matt
blanc, mat
wit, mat
blanco, mate
branco, fosco
bianco, opaco
vit, matt
valkoinen, himmeä
hvít, mat
hvít, matt
белый, матовый
biały, matowy
λευκό, ματ
beyaz, mat
bílá, matná
fehér, matt
bela, mat

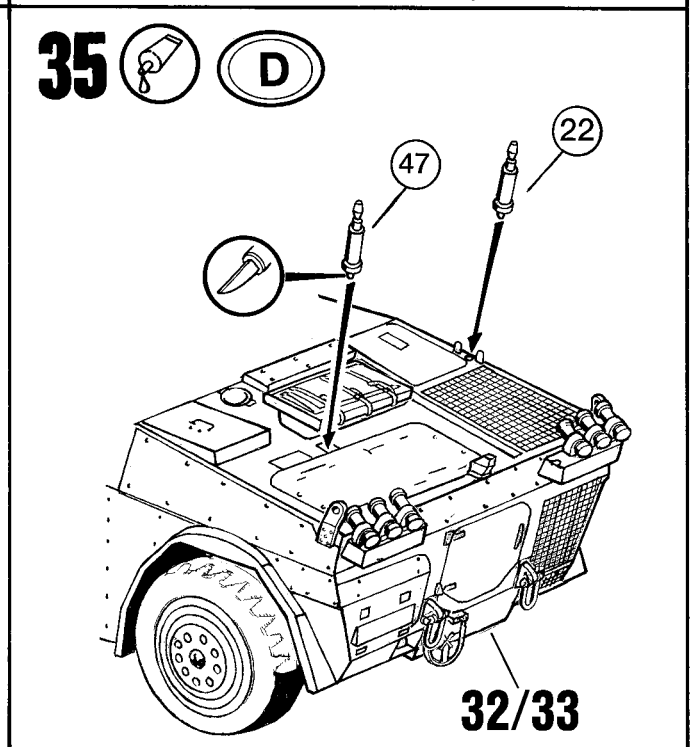
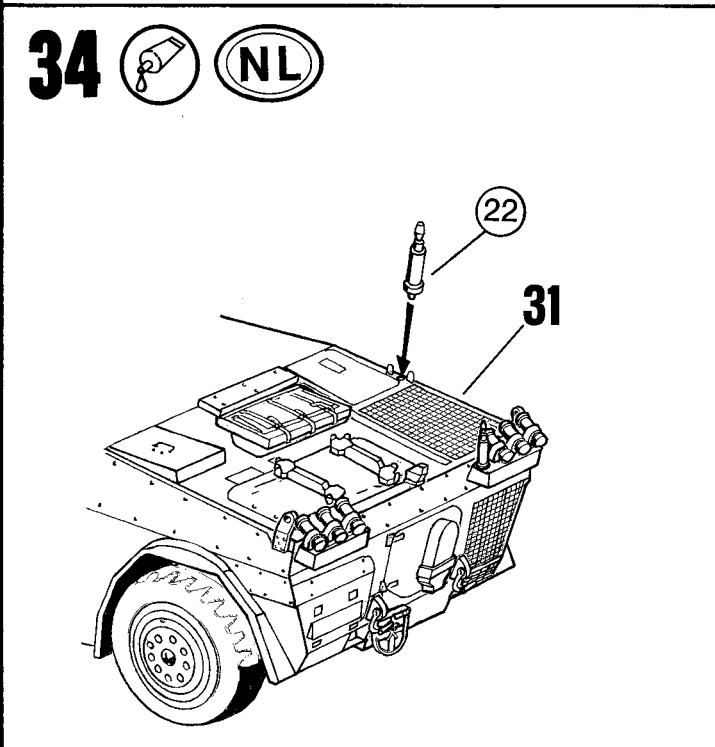
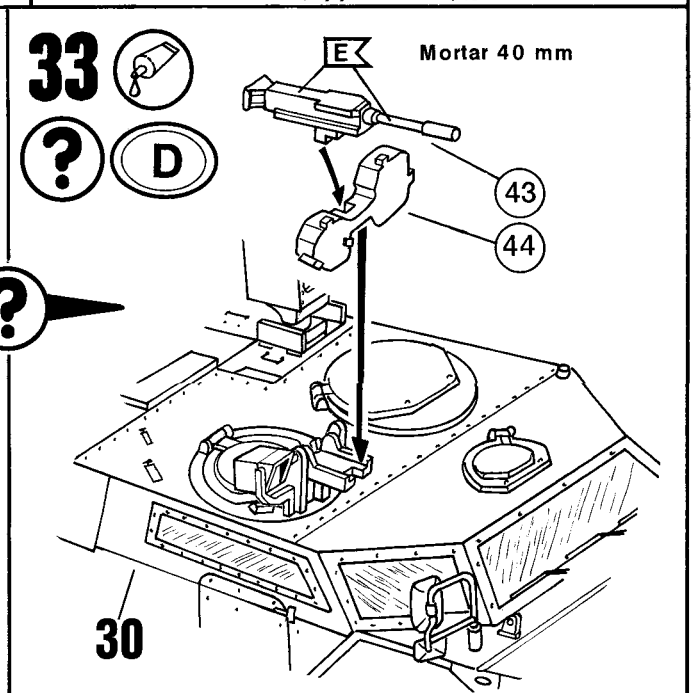
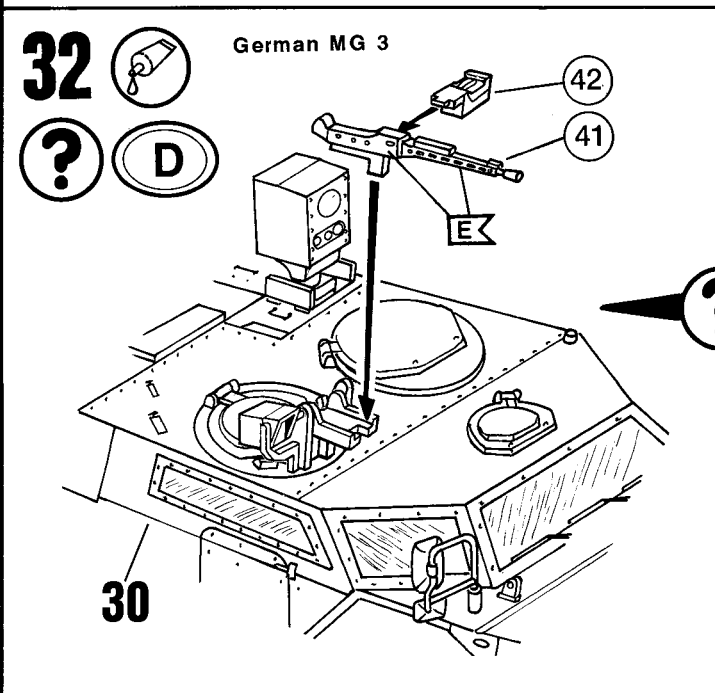
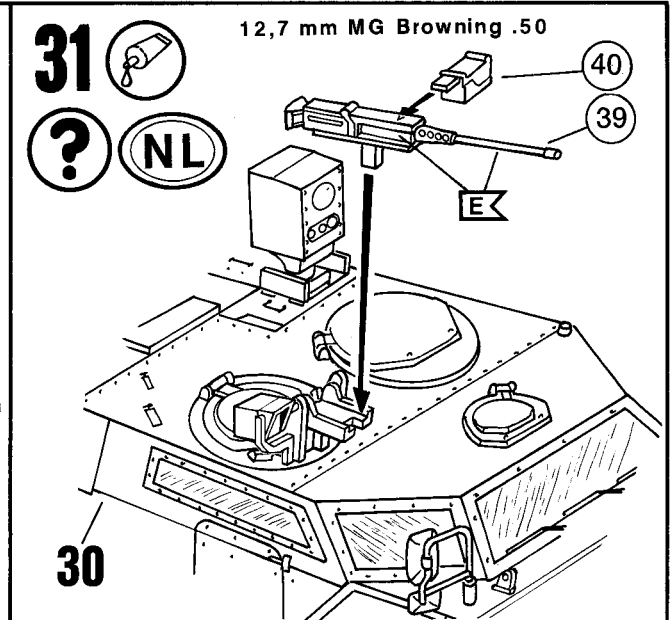
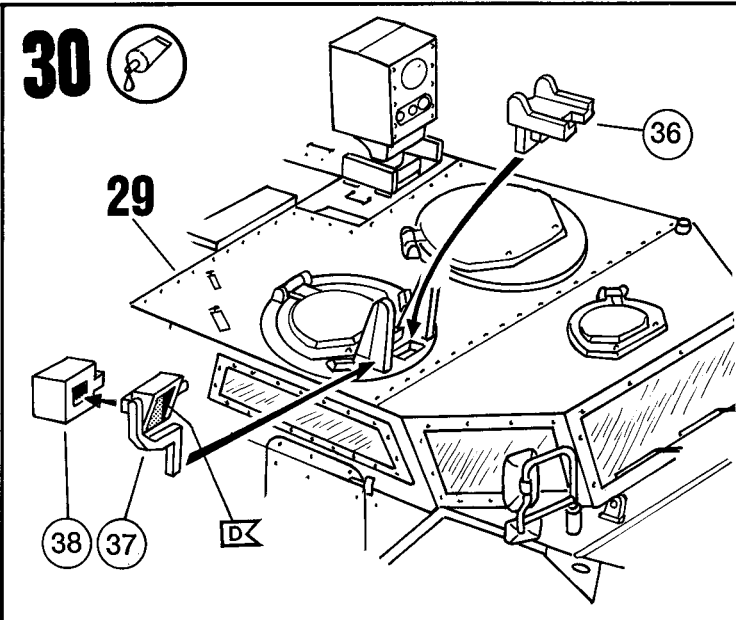
NETHERLAND GERMANY



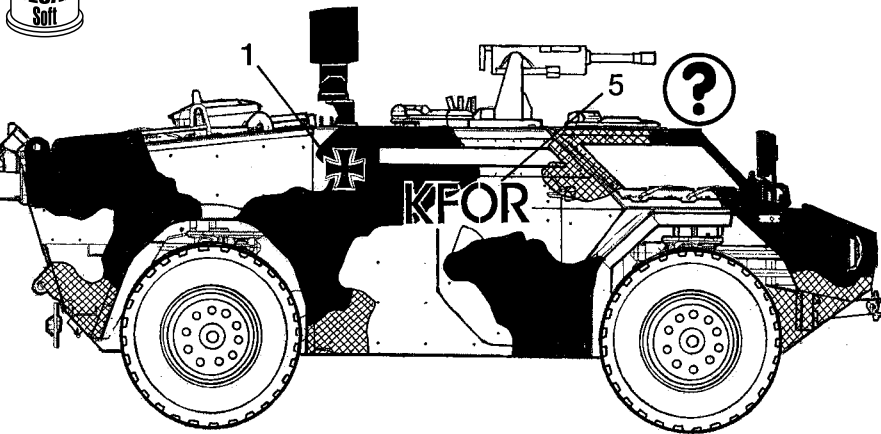
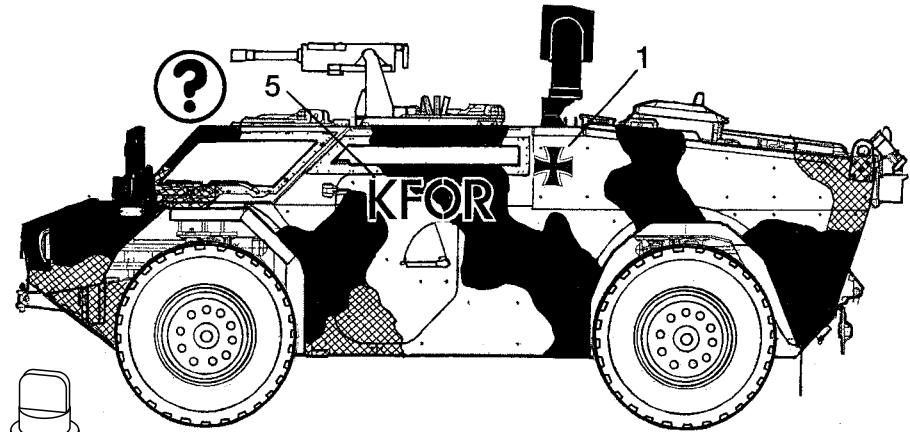
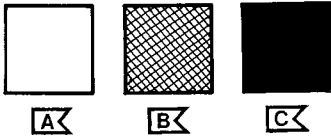




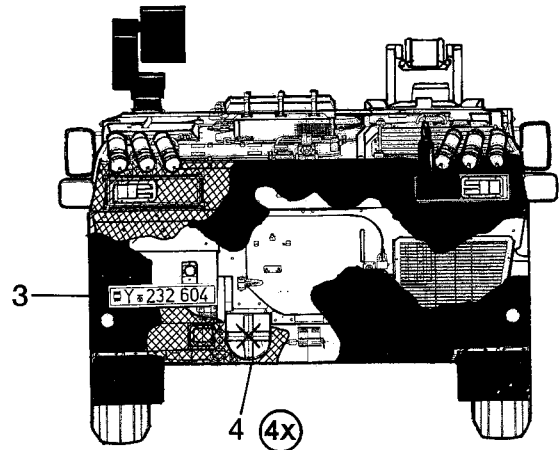
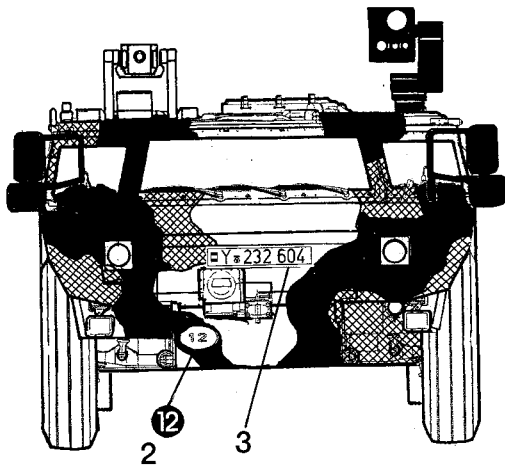
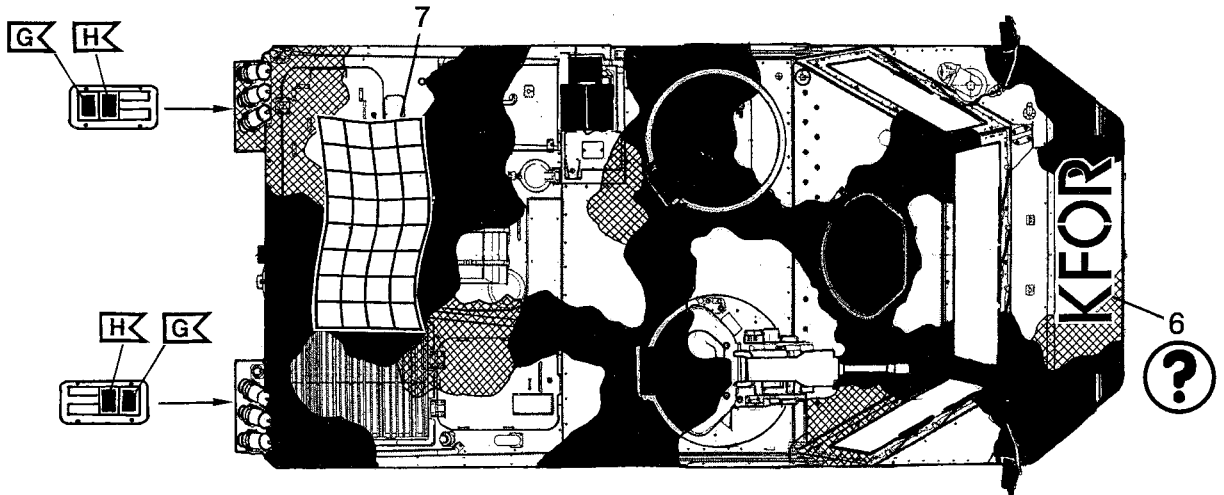




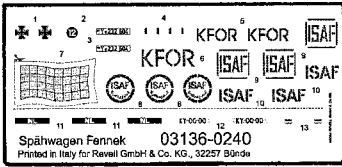
36 ? D KFOR



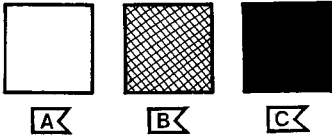
Übergabefahrzeug
an die Truppe,
Dezember 2003



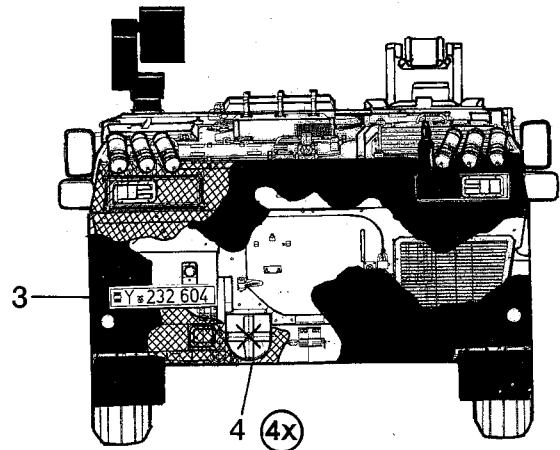
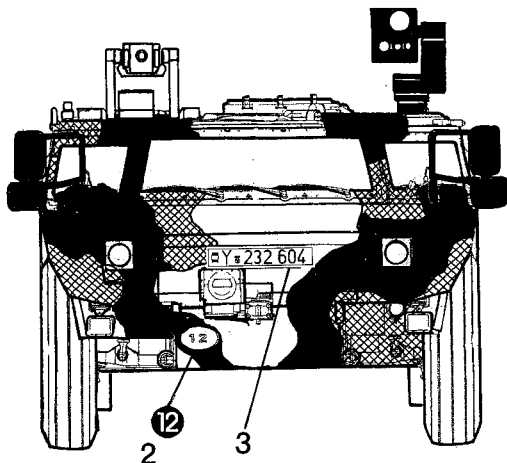
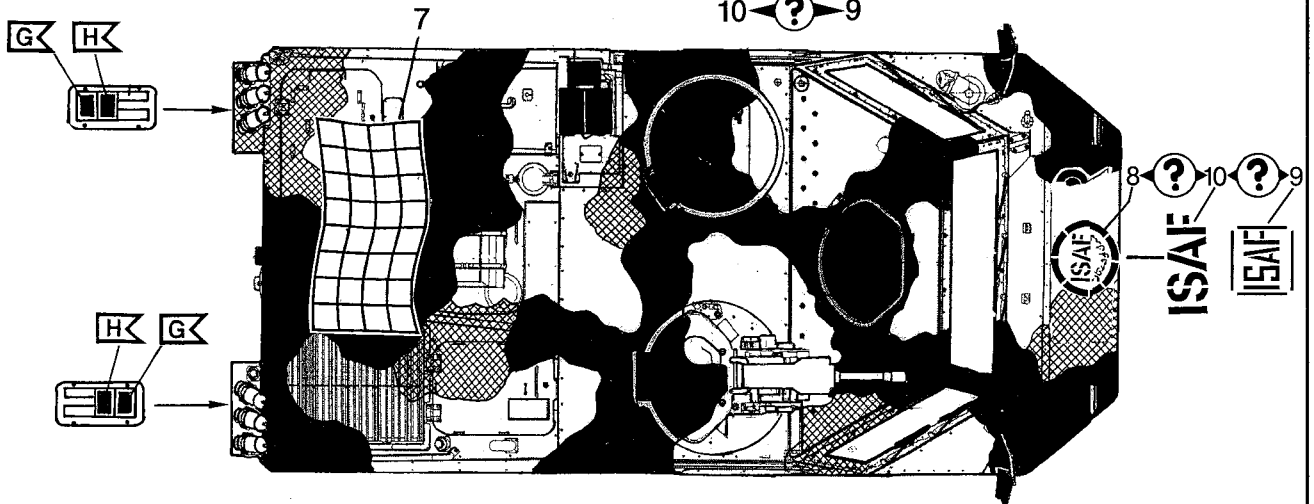
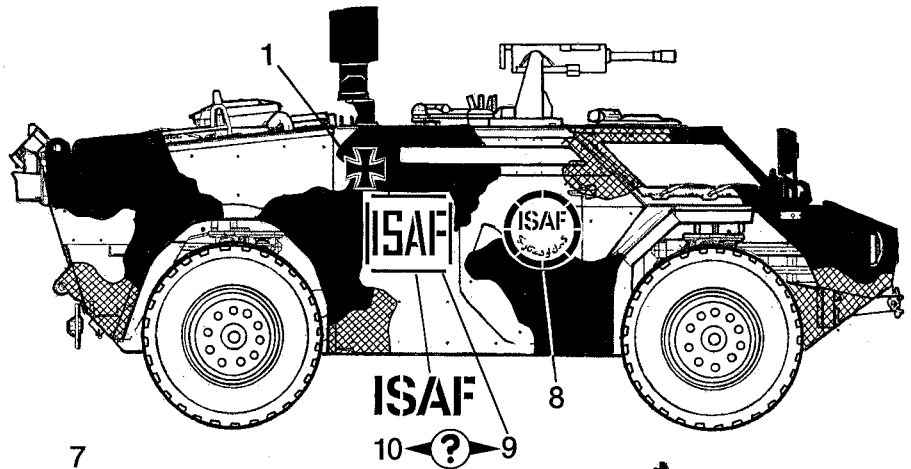
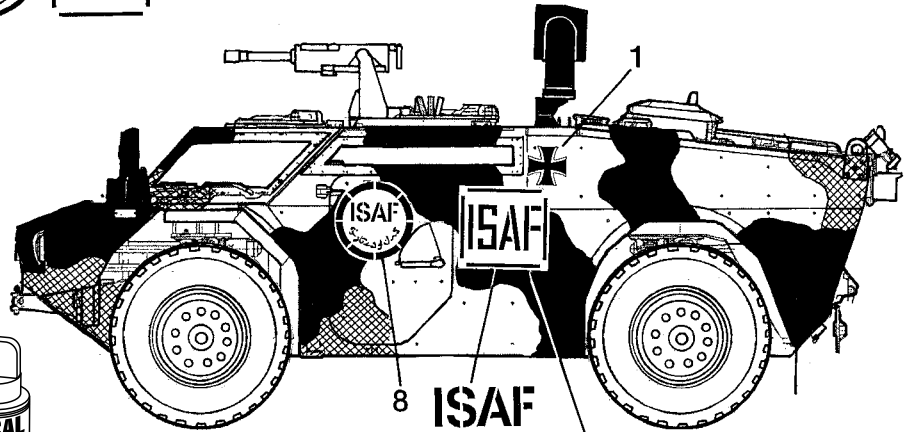
37 ISAF



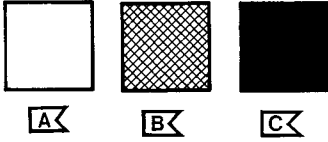
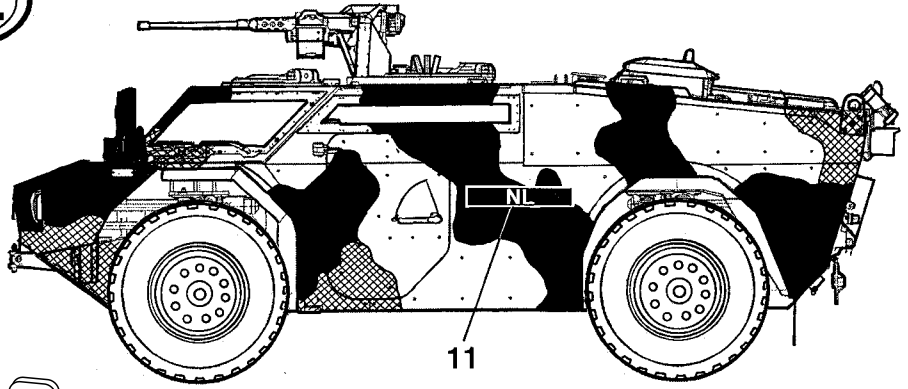
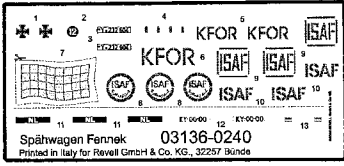
1 ✖ 2 ✖ 3 ✖ 4 ✖ 5 ✖ 6 ✖ 7 ✖ 8 ✖ 9 ✖ 10 ✖
 KFOR KFOR ISAF
 KFOR ISAF ISAF ISAF
 ISAF ISAF ISAF ISAF
 Spähwagen Fennek 03136-0240
 Printed in Italy for Revell GmbH & Co. KG, 32257 Bielefeld



A **B** **C**



38



Übergabefahrzeug
an die Truppe,
Dezember 2003

