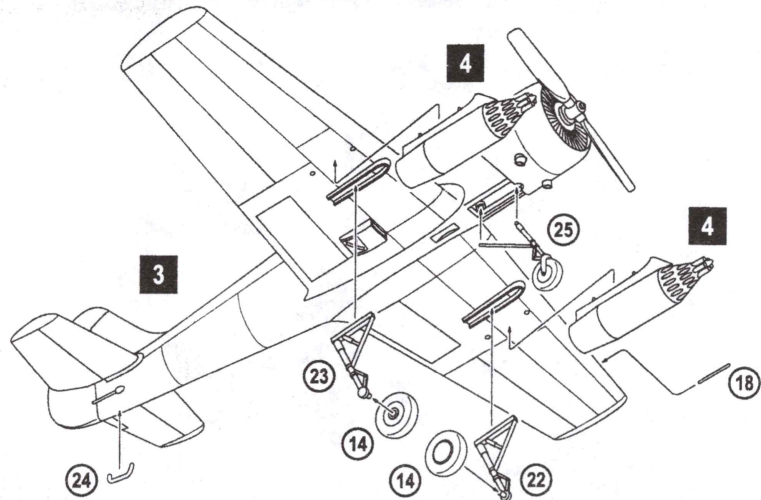


PLASTIC MODEL KITS
LIMITED EDITION
CAT.NO.7292



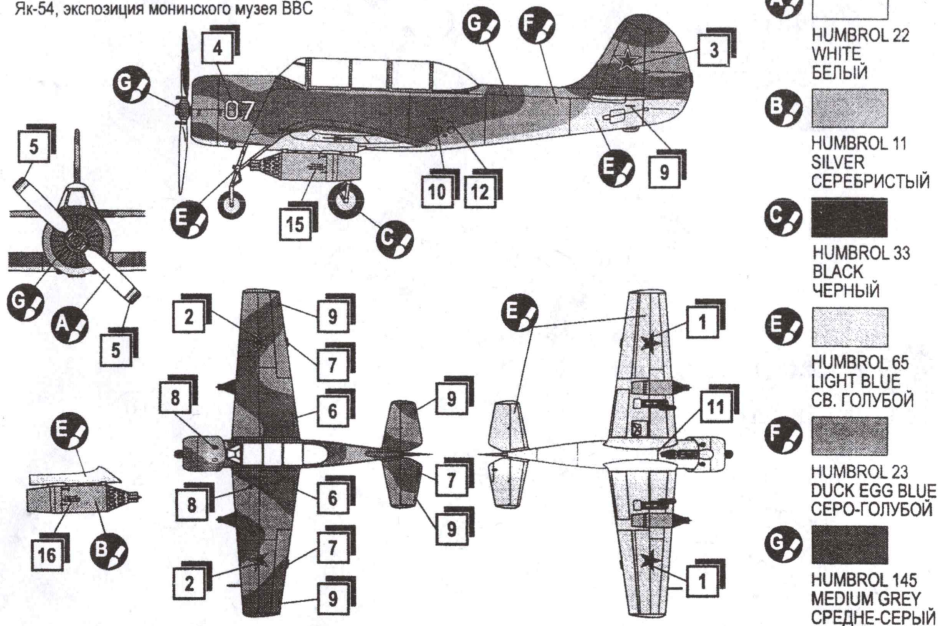
SPAN : 132 mm
LENGTH : 107 mm
PARTS : 29 pieces
SCALE:1/72

5 2x 14 18 22 23 24 25 3 2x 4



THE SCHEME OF COLOURING / СХЕМА ОКРАСКИ

Yak-54, the exposition of Air Force Museum in Monino
Як-54, экспозиция монинского музея ВВС



During the Afghan war the engineers developed light manoeuvrable anti-partisan aircraft on the base of Yak-52. At the pylons under the reinforced wing 2 blocks of UB-32 were installed. New aircraft received the name of Yak-54. Unfortunately the plane was not produced in mass quantities. The only sample of Yak-54 is being exhibited in Monino museum.

Technical and tactical specifications of Yak-54 :

Length	7,676 m	Maximum start weight	1305 kg	Ceiling	6000 m
Span	9,500 m	Maximum speed	270 kph		
Engine	M-14P				



В период Афганской войны конструкторы создали на базе Як-52 легкий, маневренный противопартизанский самолет. На пилонах под усиленным крылом разместили 2 блока УБ-32. Новый самолет получил обозначение Як-54. К сожалению, самолет так и не попал в серийное производство. Единственный экземпляр Як-54 хранится в музее Монино.

Тактико-технические характеристики Як-54 :

Длина	7,676 м	Макс. взлетный вес	5500 кг	Потолок	6000 м
Размах	9,500 м	Макс. скорость	270 км/ч		
Двигатель	M-14П				

The model is executed on technology short run and is intended only for experienced modelers
Word-wide distributor for AMODEL kits :
IBG, Warszawa, Poland
Fax:(4822)842-56-29 ; E-Mail:ibgsc@ibg.com.pl

Модель выполнена по технологии short run и предназначена только для опытных моделлистов
Дистрибьютор моделей AMODEL :
IBG, Варшава, Польша
Факс:(4822) 842-56-29 ; E-Mail:ibgsc@ibg.com.pl



USED SYMBOLS / ИСПОЛЬЗУЕМЫЕ СИМВОЛЫ

- 1** STAGES OF ASSEMBLY / ЭТАПЫ СБОРКИ
- 1** NUMBER PARTS / НОМЕР ДЕТАЛИ
- A** TO PAINT / ОКРАСИТЬ
- 1** APPLY DECALS / НАНЕСТИ ДЕКАЛЬ
- GLUE / КЛЕИТЬ
- DON'T GLUE / НЕ КЛЕИТЬ
- MAKE A HOLE / ВЫПОЛНИТЬ ОТВЕРСТИЕ
- 2X** QUANTITY OF OPERATIONS (PARTS) / КОЛИЧЕСТВО ОПЕРАЦИЙ (ДЕТАЛЕЙ)
- ?** OPTIONAL / НА ВЫБОР



USED PAINTS / ИСПОЛЬЗУЕМЫЕ КРАСКИ

- | | | | |
|---|--|---|---|
| A HUMBROL 22
WHITE
БЕЛЫЙ | B HUMBROL 11
SILVER
СЕРЕБРИСТЫЙ | C HUMBROL 33
BLACK
ЧЕРНЫЙ | D HUMBROL 64
LIGHT GREY
СВЕТЛО СЕРЫЙ |
| E HUMBROL 65
LIGHT BLUE
СВЕТЛО-ГОЛУБОЙ | F HUMBROL 23
DUCK EGG BLUE
СВ. СЕРО-ГОЛУБОЙ | G HUMBROL 145
MEDIUM GREY
СРЕДНЕ-СЕРЫЙ | |



COMPLETE SET / КОМПЛЕКТНОСТЬ

07.07 ★ ★ ★ ★ ★

DECALS FOR ONE VERSION OF COLOURING / ДЕКАЛЬ ДЛЯ ОДНОГО ВАРИАНТА ОКРАСКИ

1/72 Yak-54

29 DETAILS FOR ASSEMBLY OF ONE MODEL / 29 ДЕТАЛЕЙ ДЛЯ СБОРКИ ОДНОЙ МОДЕЛИ

PARTS NOT FOR USE ПРИ СБОРКЕ НЕ ИСПОЛЬЗУЮТСЯ



THE SCHEME OF ASSEMBLY / СХЕМА СБОРКИ

1 2x **10** 2x **13** **16**

2 **1** **2** **3** **4** **7** **8** 2x **9** **12** **1**

3 **15** **17** **19**

20 **21** **26**

2

4 2x **27** 2x **28**

2X 4x **29**

07 07
4



1



2



АЭРОПОРТ
ПОДВОД

780182



10

780182

8

НЕ СТАНОВИТЬСЯ



ОУСТРОЙСТВО

780182



11

9

НЕ СТАНОВИТЬСЯ

6

НЕ СТАНОВИТЬСЯ

5



3



ТО АИР

780182

НЕ СТАНОВИТЬСЯ



12

780182

НЕ СТАНОВИТЬСЯ

15

16

780182

7

Символ «звезда»
Показать видимость
внешней стороны?

да/нет 0-0

Символ «звезда»
Показать видимость
внешней стороны?

да/нет 0-0

Символ «звезда»
Показать видимость
внешней стороны?

да/нет 0-0

Символ «звезда»
Показать видимость
внешней стороны?

да/нет 0-0



13



14


Amodel

1/72 Yak-54