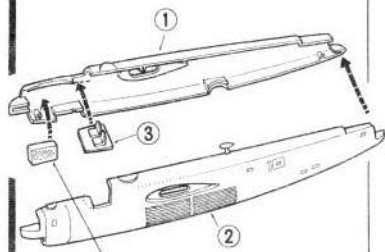


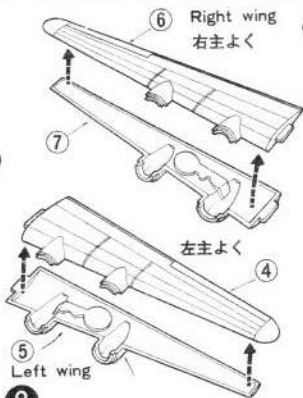
コンソリデーテッド B-24J リベレーター

CONSOLIDATED B-24J LIBERATOR

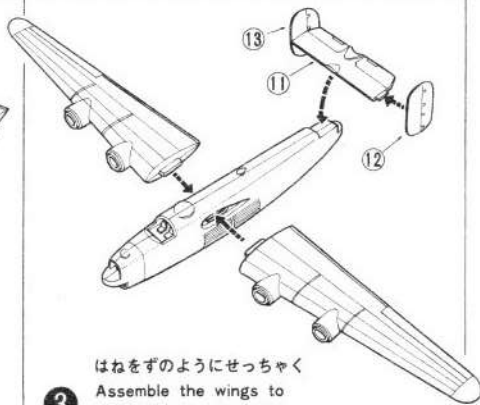


下においたときに、うしろが下がらないようにネンドかおもりを10グラムいれる。

1 Fill the clay or lead to normal attitude.



2

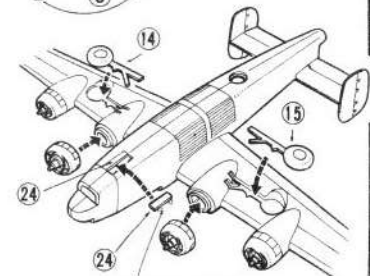


3

はねをずのようにせつちやく
Assemble the wings to the fuselage as shown.

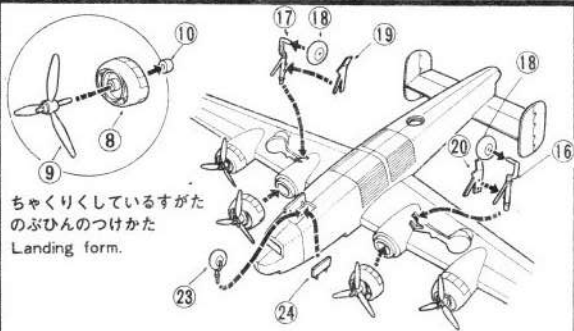


とんでいるすがたのときのぶひんのつけたか
Flying form



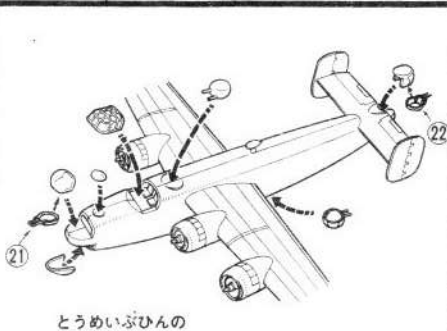
4

でっぱりはけずりとる
Cut the legs.



ちゃくりくしているすがたのぶひんのつけたか
Landing form.

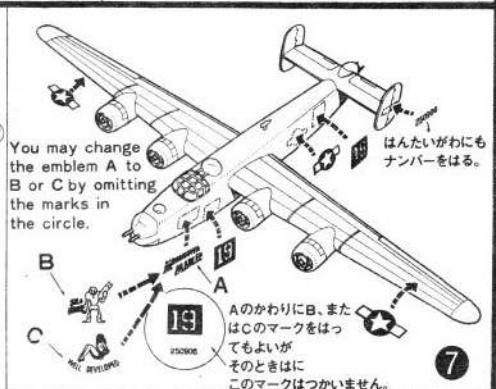
5



どうめいぶひんのとりつけ

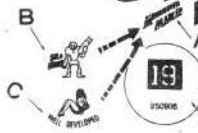
6

Assemble the clear parts.



You may change the emblem A to B or C by omitting the marks in the circle.

はんたいがわにもナンバーをはる。

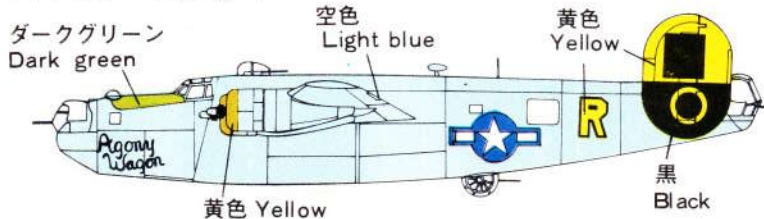
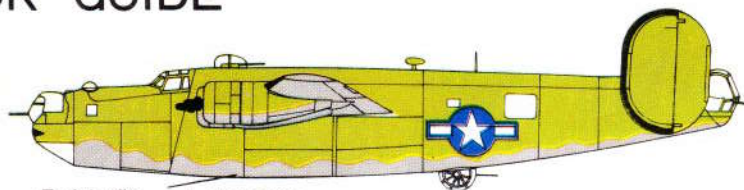
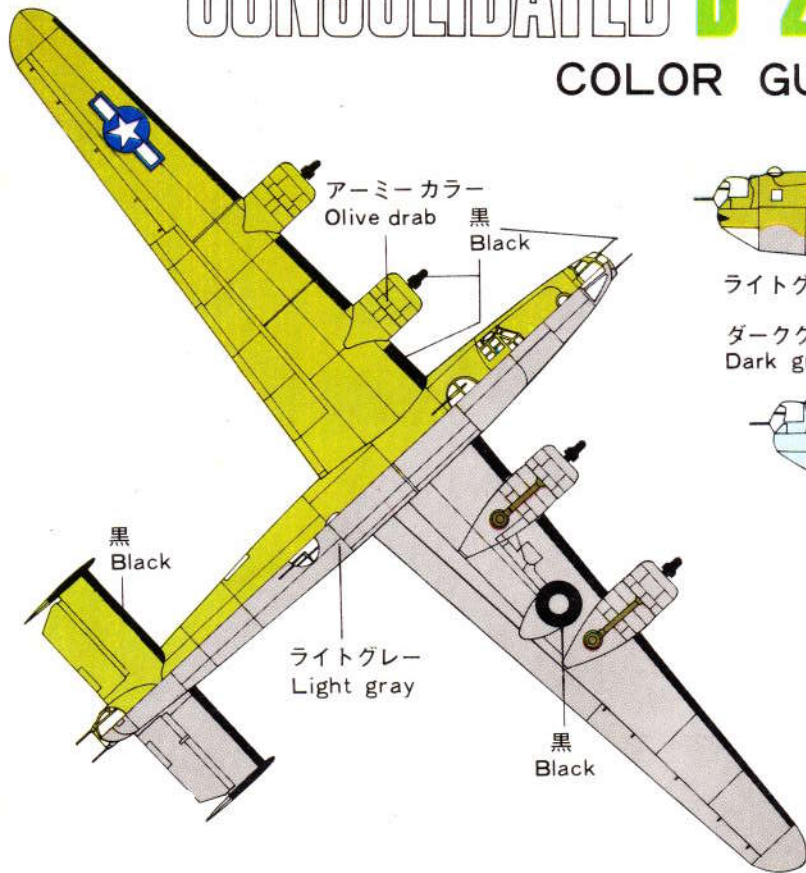


AのかわりにB、またはCのマークを貼ってもよいがそのときにはこのマークはつかいません。

7

CONSOLIDATED B-24J LIBERATOR

COLOR GUIDE



B-24J TECHNICAL DATA

Length	全長	20.50m
Wing span	全幅	33.50m
Height	全高	5.5m
Wing area	翼面積	97.40m ²
Gross weight	総重量	27,900kg
Power plant	発動機	1200H P×4
Max. speed	最大速度	475km/h
Crew	乗員	10
Armament	武装	12.7mm×10

カラーガイド

つや消し黒	プロペラ・タイヤ・機関銃
銀色	タイヤ中心部・脚柱
アーミーカラー	機体上面全部
ライトグレー	機体下面全部

HOW TO COLOR

Flat black	Propeller blade・Tyre・Machine gun
Silver	Wheel hub・Landing strut
Olive drab	Whole upper surface
Neutral gray	Whole under surface