

# FORD GT



1/24 SCALE SPORTS CAR SERIES



Ford Motor Company  
Trademarks and Trade Dress  
used under license  
to Tamiya, Inc.

## 1/24 スポーツカーシリーズ フォード GT

- ★ DETAILED STATIC DISPLAY MODEL ★ METAL-PLATED WHEELS
- ★ HONED AERODYNAMIC FORM IS ACCURATELY RECREATED
- ★ METAL TRANSFERS AND RACING STRIPE DECALS INCLUDED

### READ BEFORE ASSEMBLY

**注意** ●このキットは組み立てモデルです。作る前に必ず説明書を最後までお読みください。また小学生などの低年齢の方が組み立てるときは、保護者の方もお読みください。また接着剤や塗料は、必ずプラスチック用をお使いください。(別売) ●工具の使用には十分注意してください。特にナイフ、ニッパーなどの刃物によるケガや事故に注意してください。●接着剤や塗料は使用する前にそれぞれの注意書きをよく読み、指示に従って正しく使用し、使用するときには換気に十分注意してください。●小さなお子様のいる所での工作はやめてください。小さな部品の飲み込みや、ビニール袋をかぶつての窒息などの危険な状況が考えられます。●部品の先端が尖っている場合があります。取り扱いに注意してください。

**CAUTION** ●Read carefully and fully understand the instructions before commencing assembly. A supervising adult should also read the instructions if a child assembles the model. ●When assembling this kit, tools including knives are used. Extra care should be taken to avoid personal injury. ●Read and follow the instructions supplied with paint and/or cement, if used (not included in kit). Use plastic cement and paints only. ●Keep out of reach of small children. Children must not be allowed to put any parts in their mouths or pull vinyl bags over their heads. ●Some parts have sharp edges. Take care when handling.

**VORSICHT** ●Bevor Sie mit dem Zusammenbau beginnen, sollten Sie alle Anweisungen gelesen und verstanden haben. Falls ein Kind das Modell zusammenbaut, sollte ein beaufsichtigender Erwachsener die Bauanleitung ebenfalls gelesen haben. ●Beim Zusammenbau dieses Bausatzes werden Werkzeuge einschließlich Messer verwendet. Zur Vermeidung von Verletzungen ist besondere Vorsicht angebracht. ●Wenn Sie Farben und/oder Kleber verwenden (nicht im Bausatz enthalten), beachten und befolgen Sie die dort beiliegenden Anweisungen. Nur Klebstoff und Farben für Plastik verwenden. ●Bausatz von kleinen Kindern fernhalten. Kindern darf keine Möglichkeit gegeben werden, irgendwelche Teile in den Mund zu nehmen oder sich Plastiktüten über den Kopf zu ziehen. ●Einige Teile haben scharfe Kanten. Passen Sie bei der Benutzung entsprechend auf.

**PRECAUTIONS** ●Bien lire et assimiler les instructions avant de commencer l'assemblage. La construction du modèle par un enfant doit s'effectuer sous la surveillance d'un adulte. ●L'assemblage de ce kit requiert de l'outillage, en particulier des couteaux de modélisme. Manier les outils avec précaution pour éviter toute blessure. ●Lire et suivre les instructions d'utilisation des peintures et ou de la colle, si utilisées (non incluses dans le kit). Utiliser uniquement une colle et des peintures spéciales pour le polystyrène. ●Garder hors de portée des enfants en bas âge. Ne pas laisser les enfants mettre en bouche ou sucer les pièces, ou passer un sachet vinyl sur la tête. ●Certains pièces du modèle ont des rebords acérés. Manipuler avec précaution.

### PAINTS REQUIRED

● 塗装指示のマークです。タミヤカラーのカラーナンバーで指示しました。

This mark denotes numbers for Tamiya Paint colors.

TS-50 ●マイカブルー / Mica blue / Mica-Blau / Blue mica

X-1 ●ブラック / Black / Schwarz / Noir (TS-14)

X-7 ●レッド / Red / Rot / Rouge

X-11 ●クロームシルバー / Chrome silver / Chrom-Silber / Aluminium chromé

X-18 ●セミグロスブラック / Semi gloss black / (TS-29) Seidenglanz Schwarz / Noir satiné

X-26 ●クリアーオレンジ / Clear orange / Klar-Orange / Orange translucide

X-27 ●クリアーレッド / Clear red / Klar-Rot / Rouge translucide

X-32 ●チタンシルバー / Titanium silver / Titan-Silber / Titane argenté

XF-1 ●フラットブラック / Flat black / Matt Schwarz / Noir mat

XF-2 ●フラットホワイト / Flat white / Matt Weiß / Blanc mat

XF-16 ●フラットアルミ / Flat aluminium / Matt Aluminium / Aluminium mat

XF-56 ●メタリックグレイ / Metallic grey / Grau-Metallic / Gris métallisé

### RECOMMENDED TOOLS

#### 《用意する工具》

Recommended tools  
Benötigtes Werkzeug  
Outillage nécessaire

ナイフ  
Modeling knife  
Modellermesser  
Couteau de modéliste



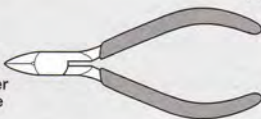
ピンセット  
Tweezers  
Pinzette  
Précettes



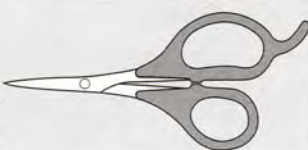
接着剤 (プラスチック用)  
Cement  
Kleber  
Colle



ニッパー  
Side cutters  
Seitenschneider  
Pince coupante



ハサミ  
Scissors  
Schere  
Ciseaux



## 《部品の切り取り》 Cutting off parts

- ★部品はニッパーを刃の向きにあて、ていねいに切り取り、切り口はカッターナイフできれいにします。
- ★Cut off parts using side cutters and flatten using modeling knife.
- ★Die Teile mit einem Seitenschneider abzwicken und Grat mit Modellbaumesser glätten.
- ★Détacher les pièces au moyen de pinces coupantes et aplatir avec un couteau de modélisme.



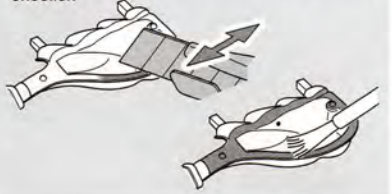
## 《部品の取り付け位置を確認する》 Test fitting

- ★一度部品を仮に組み合わせて(仮組)みて、接着面を確認めます。
- ★Attach parts temporarily to confirm cement position prior to applying cement.
- ★Die Teile vorübergehend anbringen, um vor dem Klebstoffauftrag die Klebestellen zu erkennen.
- ★Fixer temporairement les pièces pour s'assurer de leur placement correct avant d'appliquer la colle.



## 《メッキをはがす》 Removing metal plating

- ★メッキ部品を接着する際は、必ず接着面のメッキをはがしてください。
- ★Remove plating from areas to be cemented.
- ★An den Klebestellen muß die Chromschicht abgeschabt werden.
- ★Enlever le revêtement chromé des parties à encoller.



## 《不要部分の切り取り》 Removing excess plastic

- ★説明図中で切り取り指示のある不要部分はニッパーやカッターなどできれいに取り除きます。
- ★Remove excess plastic carefully, with side cutters or a modeling knife.
- ★Überflüssiges Material vorsichtig mit Seitenschneider oder Modellbaumesser entfernen.
- ★Enlever avec précaution l'excès de plastique avec des pinces coupantes ou un couteau de modélisme.



## 《マスクシールの貼り方》

- ウインドウ部品を塗装するときはマスクシールを使用します。
- ①指示されたマスクシールを、ウインドウの彫刻にあわせて貼ります。隙間から塗料が入らないようにしっかり貼ります。
- ②説明書の中で指示された部分をタミヤカラーで塗装してください。
- ③塗料が完全に乾ききる前にマスクシールをはがします。

### MASKING STICKERS

- Use masking stickers to protect windows

when painting.

- ①Refer to instructions and mask off windows using masking stickers included in kit.
- ②Paint indicated areas.
- ③Remove masking stickers before paint has completely dried.

### ABKLEBER

- Für das Lackieren die Fenster mit Abklebern abdecken.
- ①Die Fenster unter Verwendung der im Bausatz enthaltenen Abkleber abdecken.
- ②Angezeigte Bereiche lackieren.

- ③Ableber vor dem endgültigen Trocknen der Farbe anziehen.

### MASQUES

- Utiliser les masques adhésifs pour protéger les vitres pendant la mise en peinture.
- ①Se reporter aux instructions pour cacher les vitres au moyen des masques fournis.
- ②Peindre les parties indiquées.
- ③Enlever les masques avant séchage complet de la peinture.

# ASSEMBLY



- 図の中で塗装指示のない部品はTS-50で塗装します。P11の塗装説明もご覧ください。
- When no color is specified, paint with TS-50. Also see page 11.
- Wenn keine Farbe angegeben ist, Teile mit TS-50 bemalen. Siehe auch Seite 11.
- Lorsqu'aucune teinte n'est spécifiée, peindre en TS-50. Voir aussi page 11.

## 1 ボディの組み立て 1 Body 1 Karosserie 1 Carrosserie 1

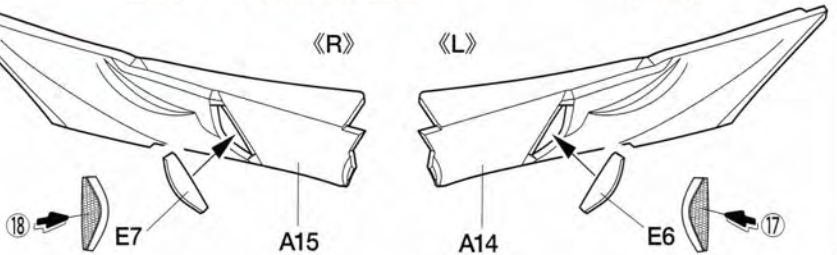


- 指示の番号のスライドマークを貼ります。  
Number of decal to apply.  
Nummer des Abziehbildes, das anzubringen ist.  
Numéro de la décalcomanie à utiliser.



- 指示の部分を切り取ります。  
Cut off.  
Wegschneiden.  
Découper.

### 《E6,E7》



- ★図のように取り付けます。
- ★Attach as shown.
- ★Gemäß Abbildung einbauen.
- ★Fixer comme indiqué.

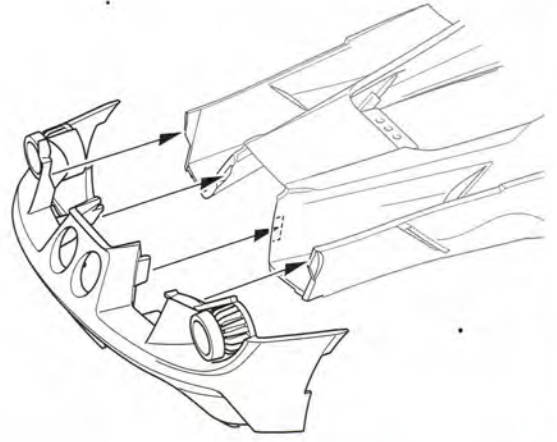
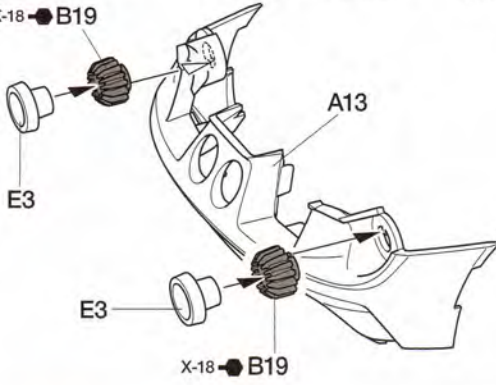
ボディ  
Body  
Karosserie  
Carrosserie

**2** テールライトの取り付け  
Attaching taillights  
Rücklicht-Einbau  
Fixation des feux arrière

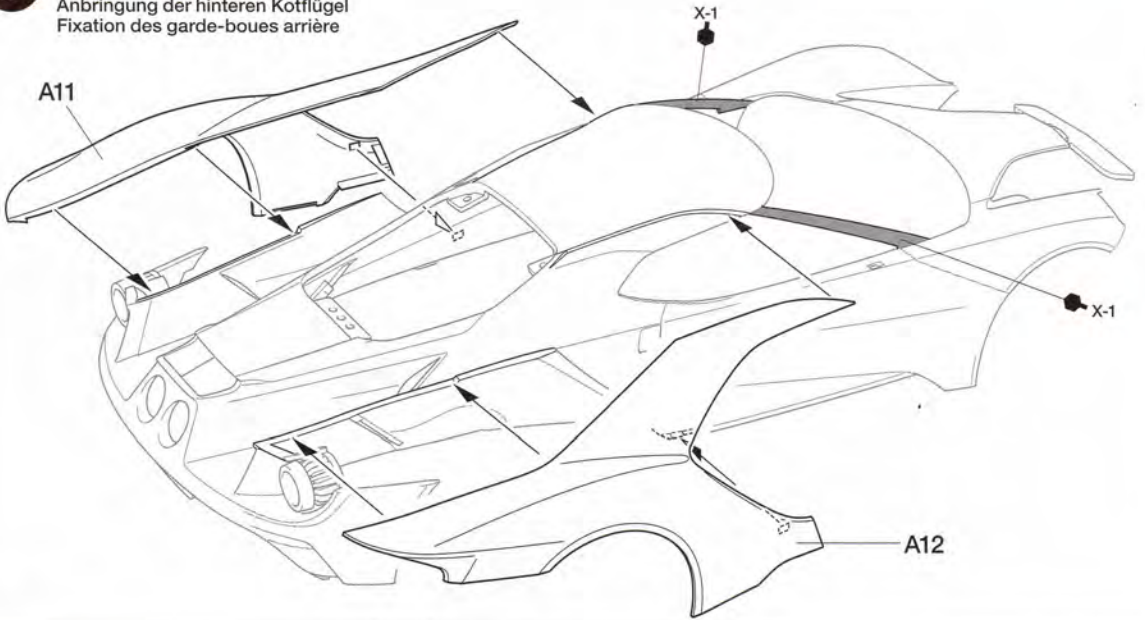
《E3》  
内側  
Inside  
Innenseite  
Intérieur



X-18 → B19

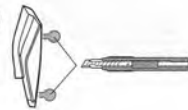


**3** リヤフェンダーの取り付け  
Attaching rear fenders  
Anbringung der hinteren Kotflügel  
Fixation des garde-boues arrière



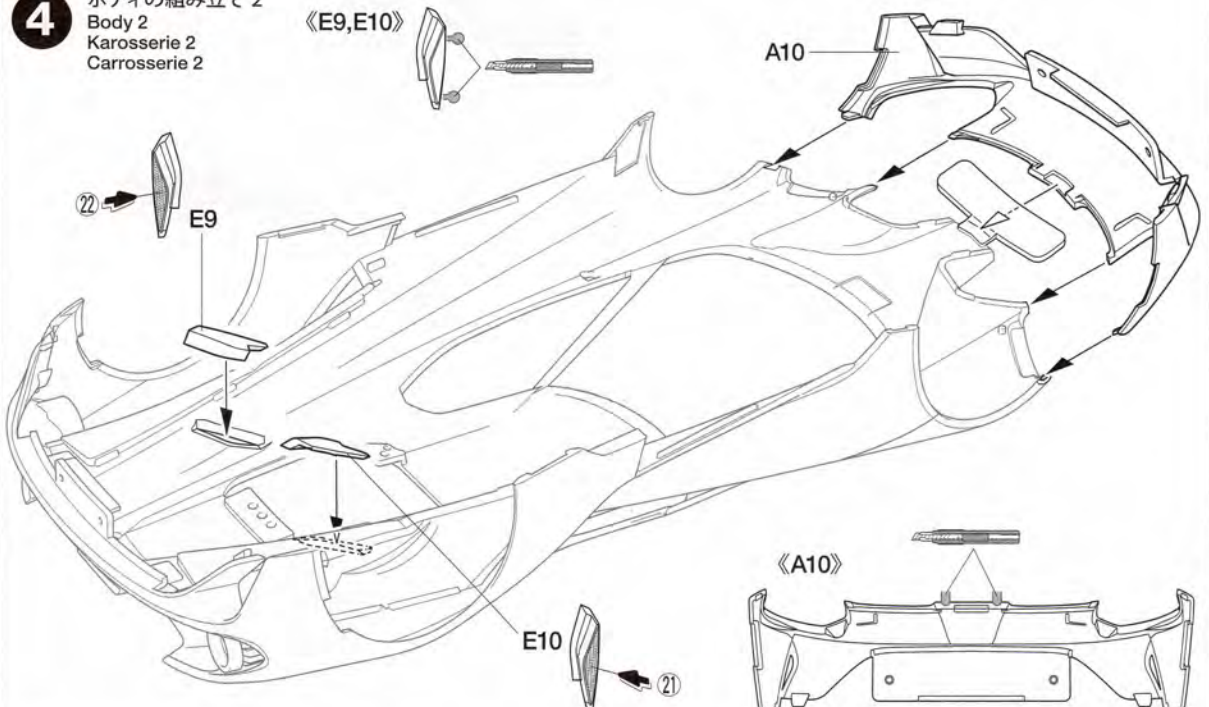
**4** ボディの組み立て 2  
Body 2  
Karosserie 2  
Carrosserie 2

《E9,E10》



A10

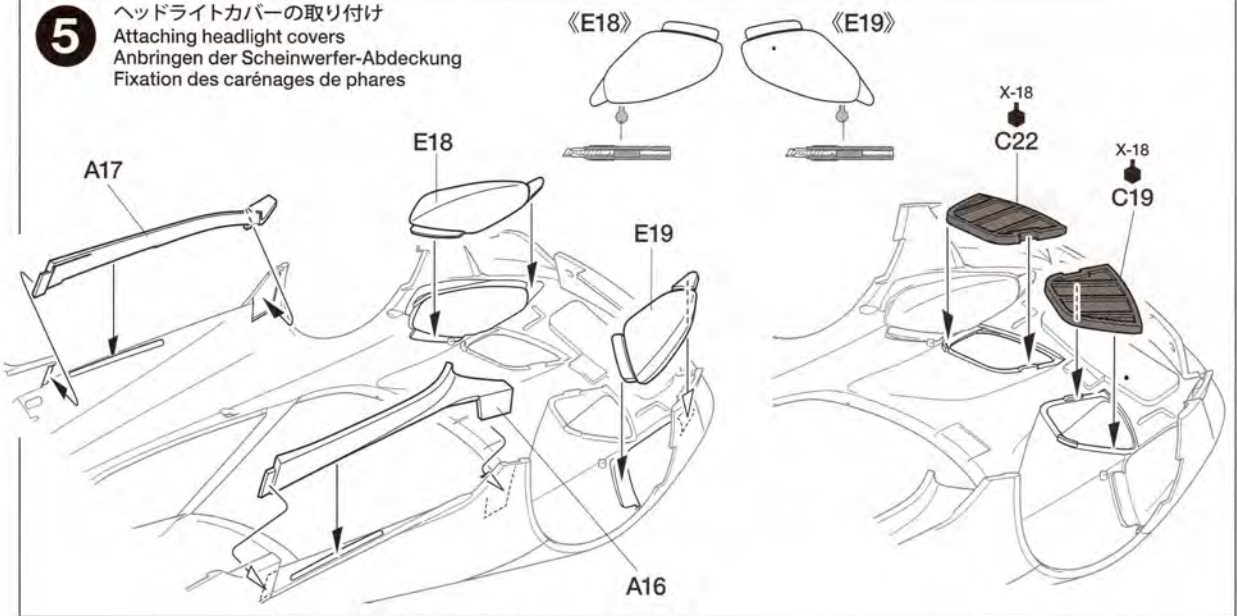
② → E9



《A10》

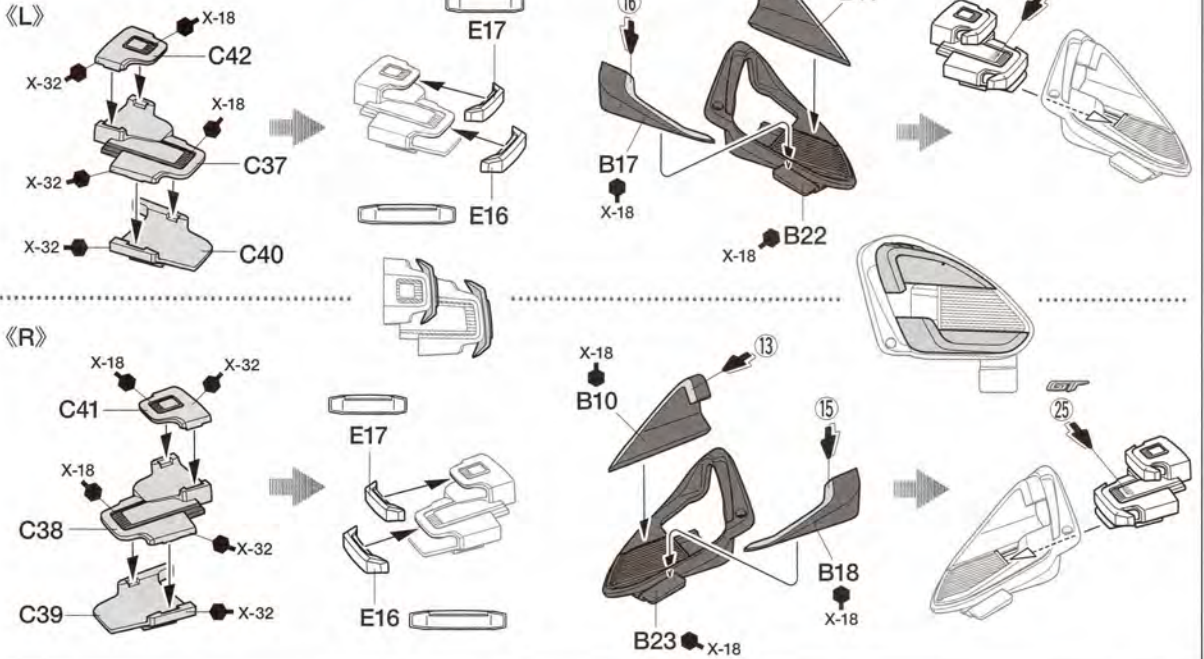
E10 ①

**5** ヘッドライトカバーの取り付け  
Attaching headlight covers  
Anbringen der Scheinwerfer-Abdeckung  
Fixation des carénages de phares



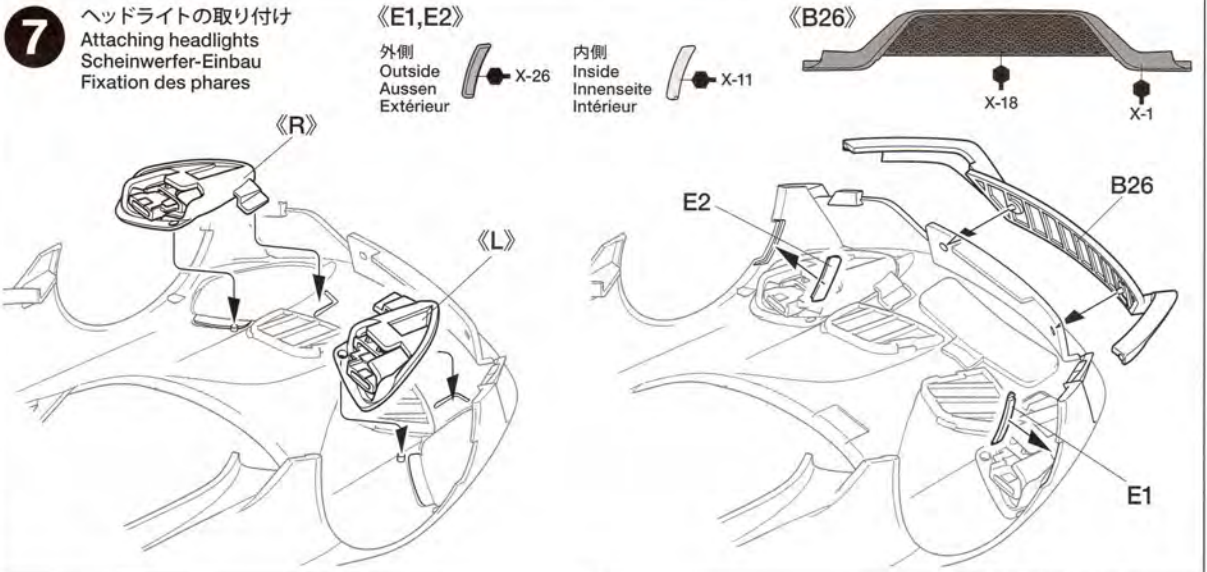
**6** ヘッドライトの組み立て  
Headlights  
Scheinwerfer  
Phares

★E16, E17の上下に注意。  
★Note direction of E16 and E17.  
★Auf richtige Platzierung von E16 und E17 achten.  
★Noter le sens de E16 et E17.

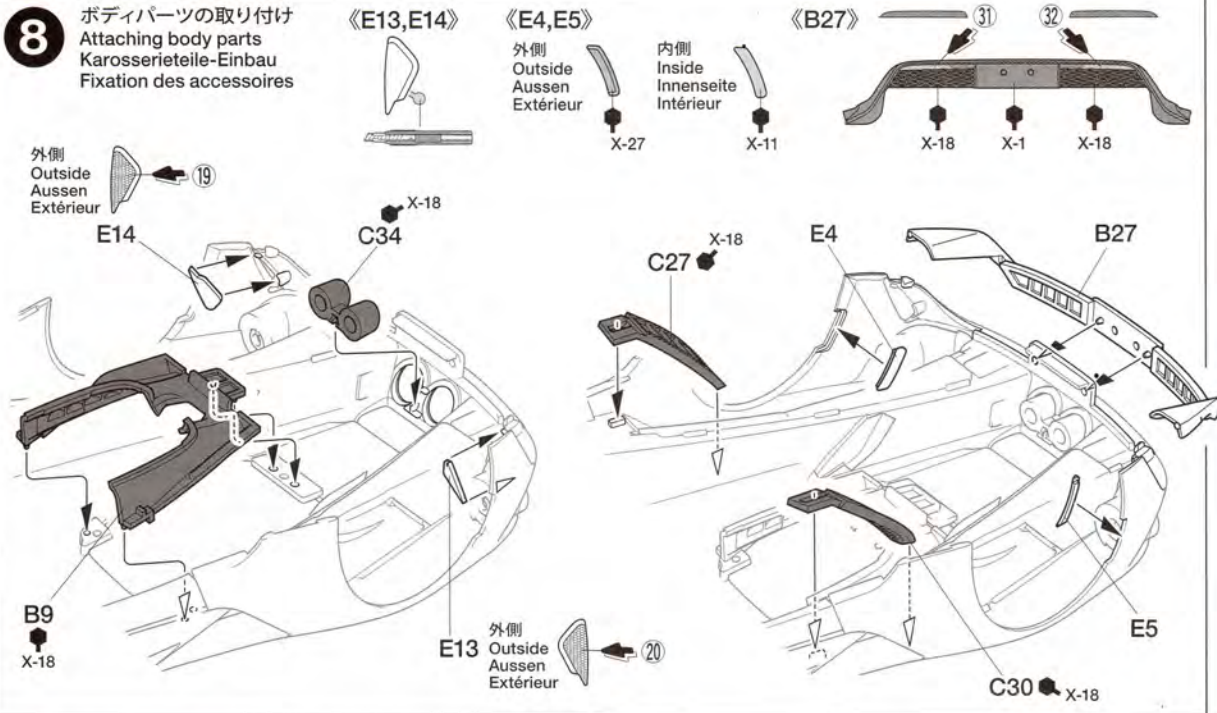


**7** ヘッドライトの取り付け  
Attaching headlights  
Scheinwerfer-Einbau  
Fixation des phares

《E1,E2》  
外側 Outside Aussen  
内側 Inside Innenseite Intérieur

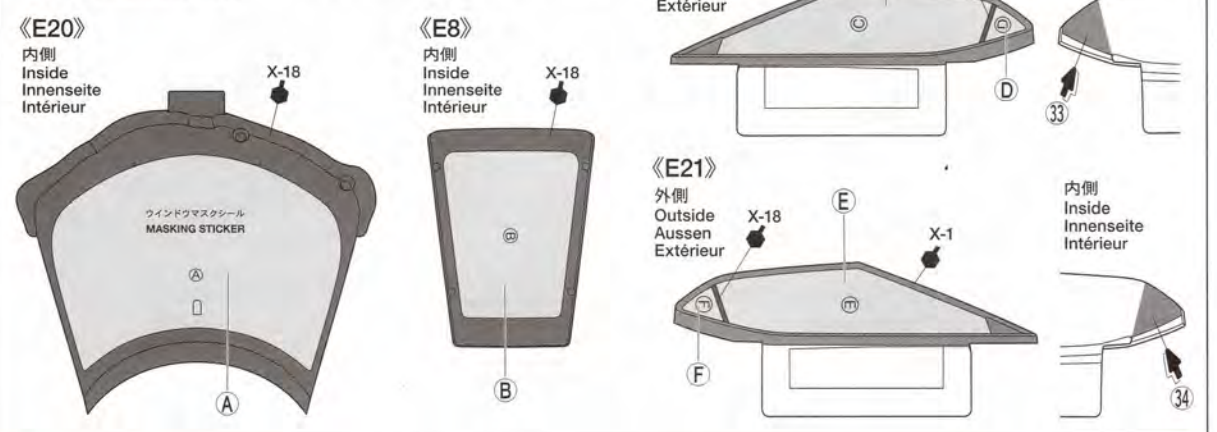


**8** ボディパーツの取り付け  
Attaching body parts  
Karosserieteile-Einbau  
Fixation des accessoires



**9** ウィンドウの塗装  
Painting windows  
Bemalung der Scheiben  
Peinture des vitres

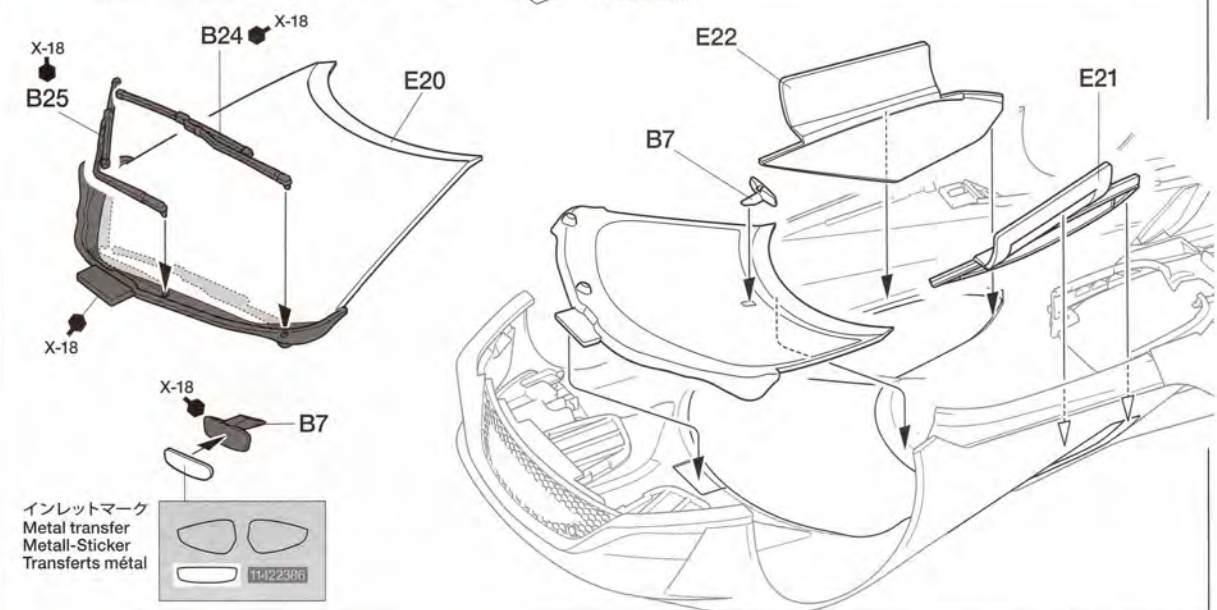
★A～Fはマスクシールの番号です。  
★A～F denotes number of masking sticker.  
★A～F gibt die Nummer des Aufkleber.  
★A～F indique le numéro de masques.



**10** ウィンドウの取り付け  
Attaching windows  
Scheiben-Einbau  
Fixation des vitres

《インレットマーク》  
Metal transfers  
Metall-Sticker  
Transferts métal

★表面の透明なフィルムをめくり、ナイフなどではがしてから貼ります。  
★Peel off the transparent film and handle metal transfers using a knife.  
★Den transparenten Film abziehen und Metall-Sticker mit einem Messer übertragen.  
★Retirer le film transparent et manipuler les transferts en métal à l'aide d'un couteau de modéliste.

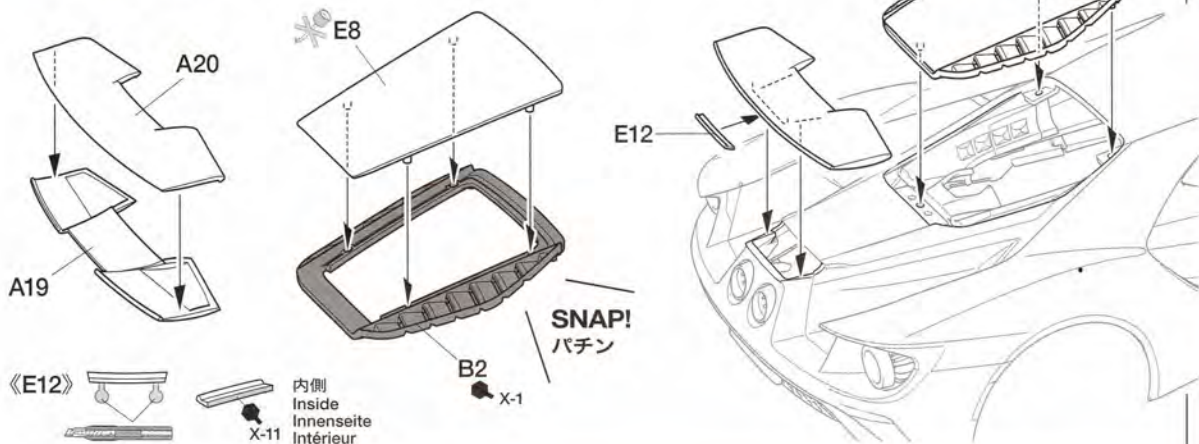


11

リヤウイングの取り付け  
Attaching rear wing  
Einbau des hinteren Spoilers  
Fixation de l'aileron arrière

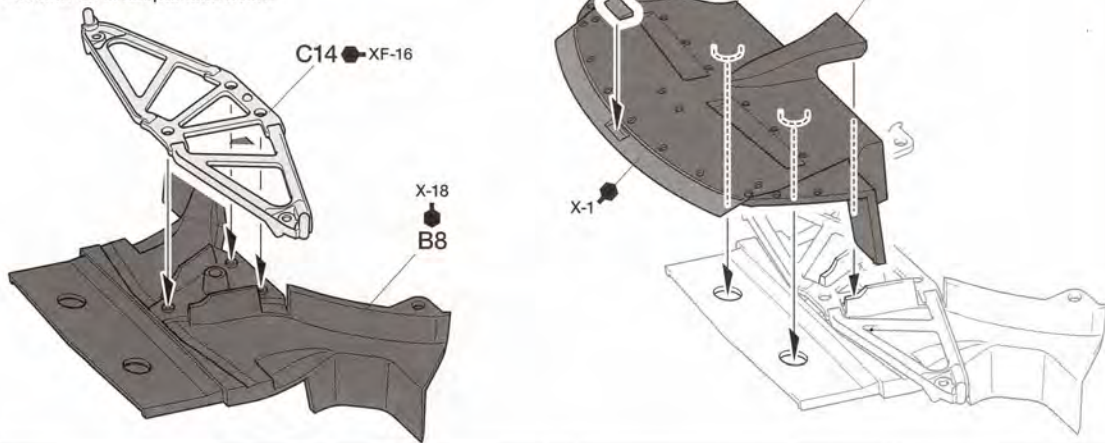


このマークの部品は接着しません。  
Do not cement.  
Nicht kleben.  
Ne pas coller.



12

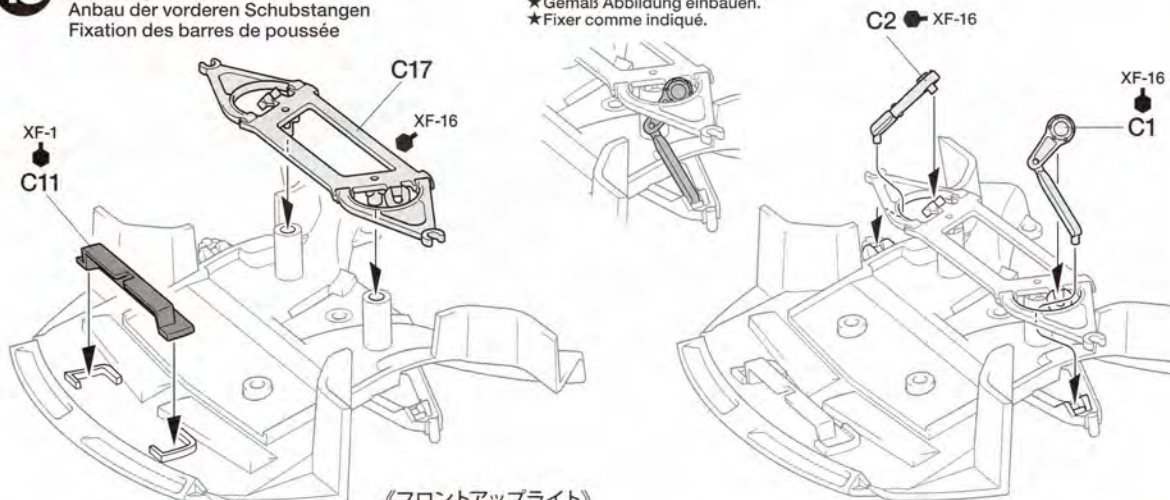
フロントサスペンションの取り付け  
Attaching front suspension  
Vorderradaufhängung-Einbau  
Fixation de la suspension avant



13

フロントプッシュロッドの取り付け  
Attaching front pushrods  
Anbau der vorderen Schubstangen  
Fixation des barres de poussée

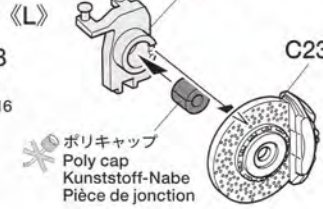
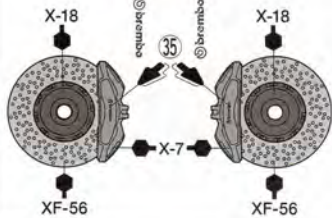
★図のように取り付けます。  
★Attach as shown.  
★Gemäß Abbildung einbauen.  
★Fixer comme indiqué.



《C23, C24》

《フロントアップライト》  
Front uprights  
Vordere Achsschenkel  
Fusées avant

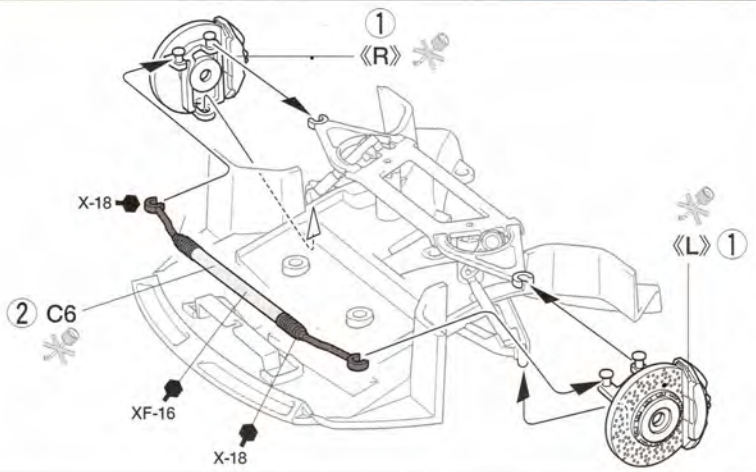
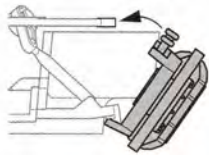
★切れ目を入れます。  
★Score poly cap.  
★Kunststoff-Nabe einschneiden.  
★Entailler la bague nylon.



ポリキャップ  
Poly cap  
Kunststoff-Nabe  
Pièce de jonction

ポリキャップ  
Poly cap  
Kunststoff-Nabe  
Pièce de jonction

**14** フロントアップライトの取り付け  
Attaching front uprights  
Einbau der vorderen Achsschenkel  
Installation des fusées avant

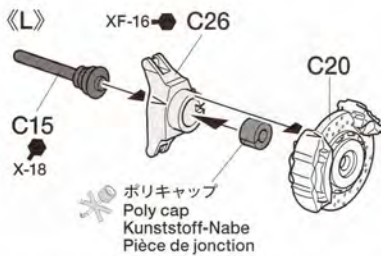
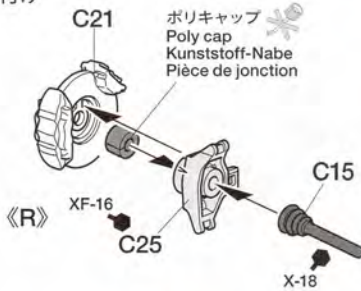
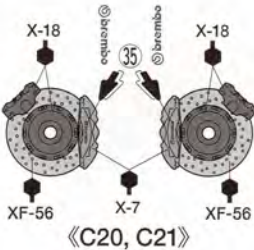


**注意!**  
NOTICE

- ★指示の番号、①、②の順で取り付けます。
- ★Attach parts in numbered order ①, ②.
- ★Die Teile in der nummerierten Reihenfolge ①, ② anbringen.
- ★Fixer les pièces dans l'ordre des numéros ①, ②.

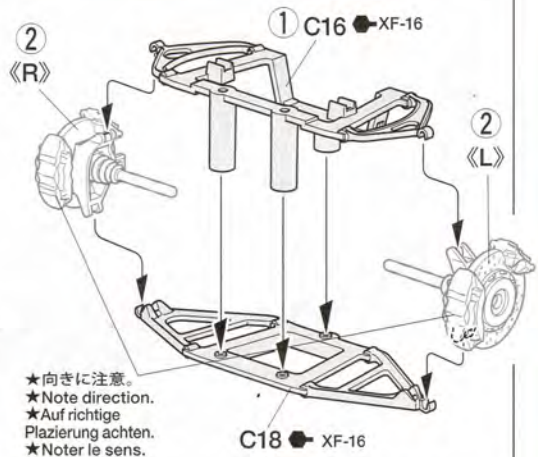
**15** リヤアップライトの取り付け  
Attaching rear uprights  
Einbau der hinteren Achsschenkel  
Installation des fusées arrière

- ★切れ目を入れます。
- ★Score poly cap.
- ★Kunststoff-Nabe einschneiden.
- ★Entailler la bague nylon.

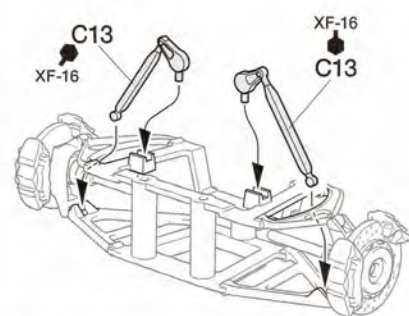


**注意!**  
NOTICE

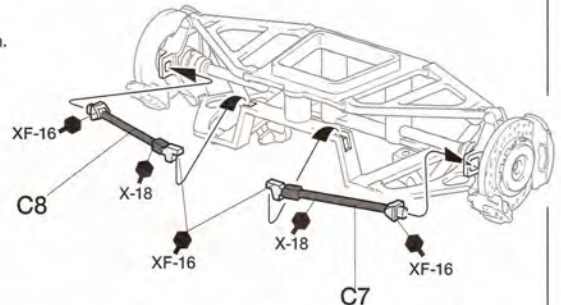
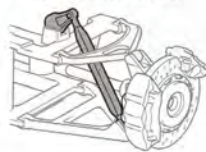
- ★指示の番号、①、②の順で取り付けます。
- ★Attach parts in numbered order ①, ②.
- ★Die Teile in der nummerierten Reihenfolge ①, ② anbringen.
- ★Fixer les pièces dans l'ordre des numéros ①, ②.



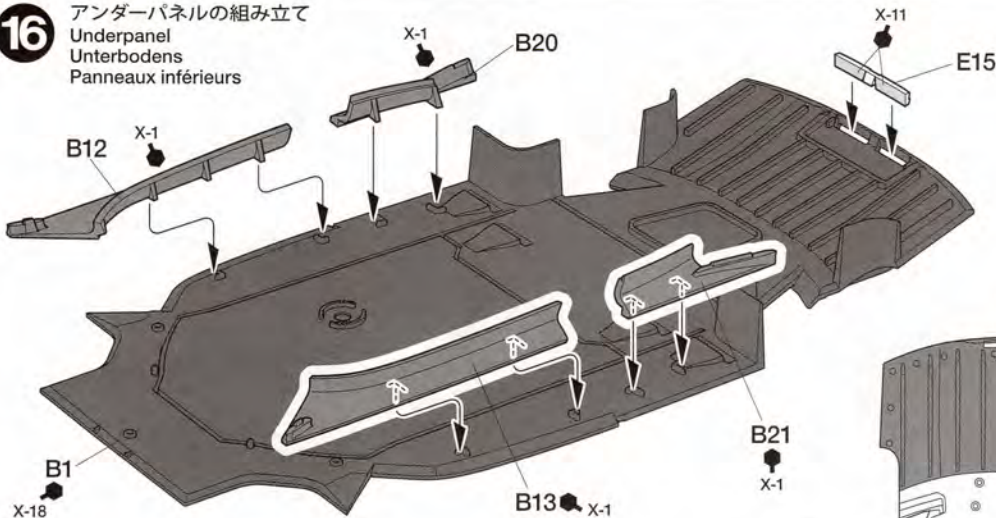
- ★向きに注意。
- ★Note direction.
- ★Auf richtige Platzierung achten.
- ★Noter le sens.



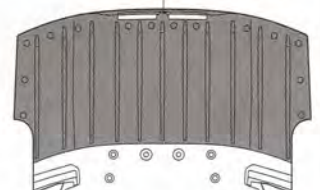
- ★図のように取り付けます。
- ★Attach as shown.
- ★Gemäß Abbildung einbauen.
- ★Fixer comme indiqué.



**16** アンダーパネルの組み立て  
Underpanel  
Unterbodens  
Panneaux inférieurs

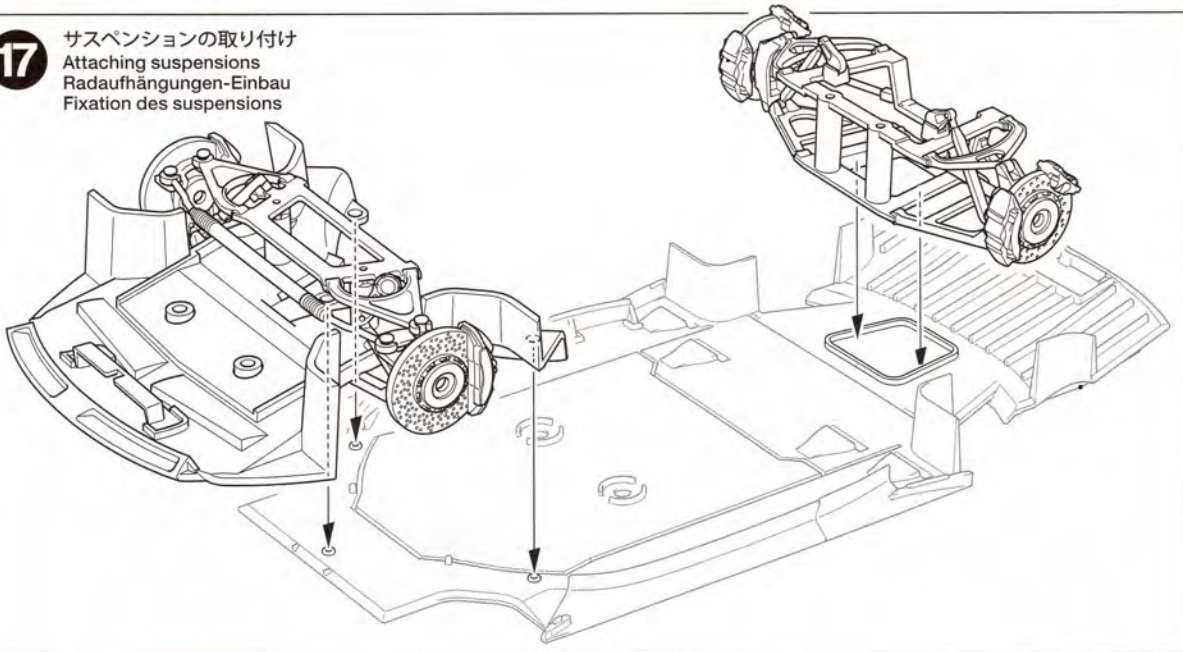


裏面  
Reverse side  
Rückseite  
Autre côté



17

サスペンションの取り付け  
 Attaching suspensions  
 Radaufhängungen-Einbau  
 Fixation des suspensions

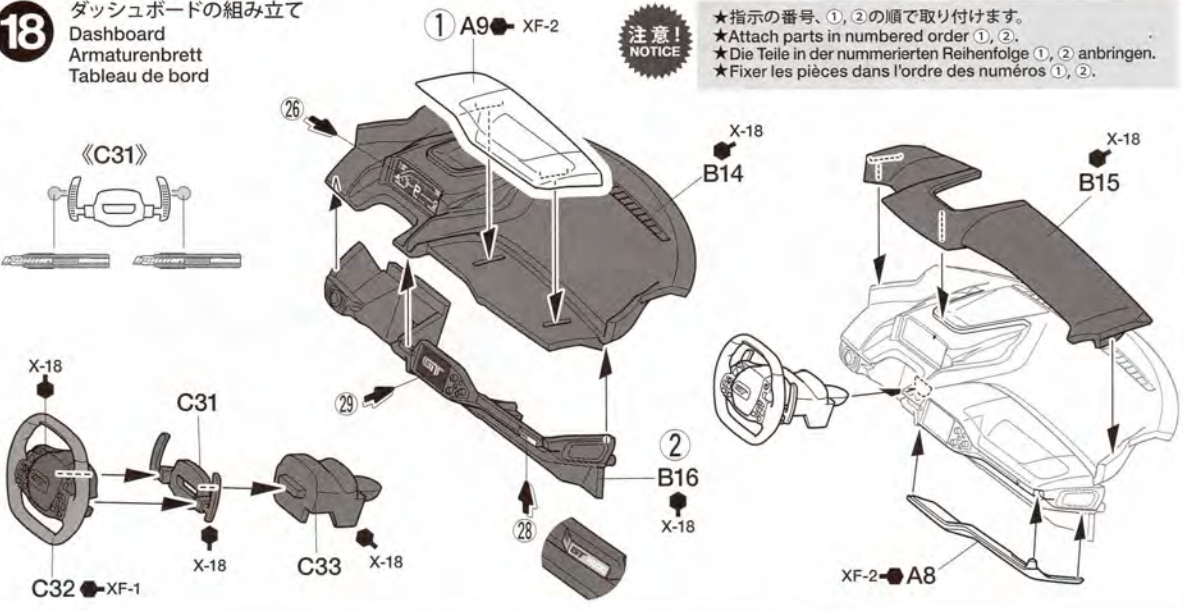


18

ダッシュボードの組み立て  
 Dashboard  
 Armaturenbrett  
 Tableau de bord

**注意!**  
 NOTICE

★指示の番号、①、②の順で取り付けます。  
 ★Attach parts in numbered order ①, ②.  
 ★Die Teile in der nummerierten Reihenfolge ①, ② anbringen.  
 ★Fixer les pièces dans l'ordre des numéros ①, ②.



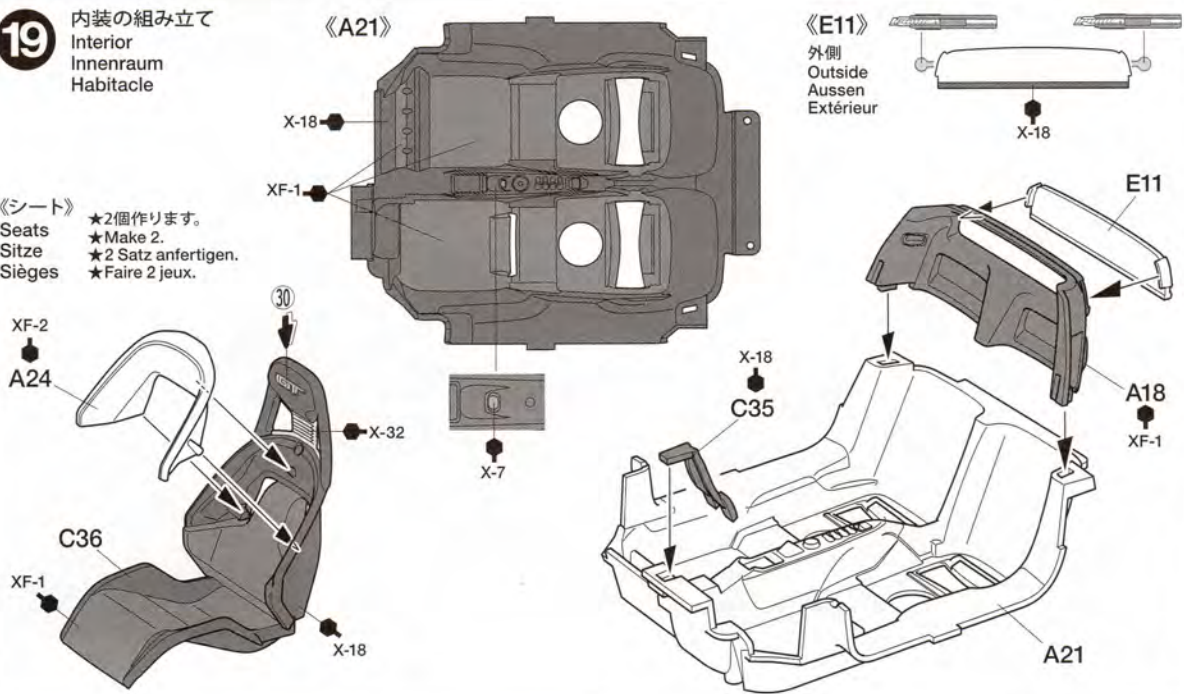
19

内装の組み立て  
 Interior  
 Innenraum  
 Habitacle

《E11》  
 外側  
 Outside  
 Aussen  
 Extérieure

《シート》  
 Seats  
 Sitze  
 Sièges

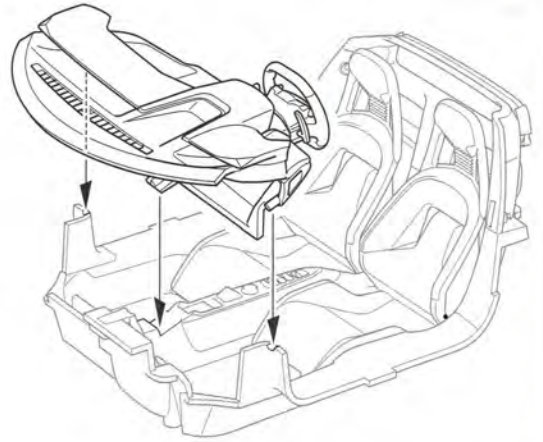
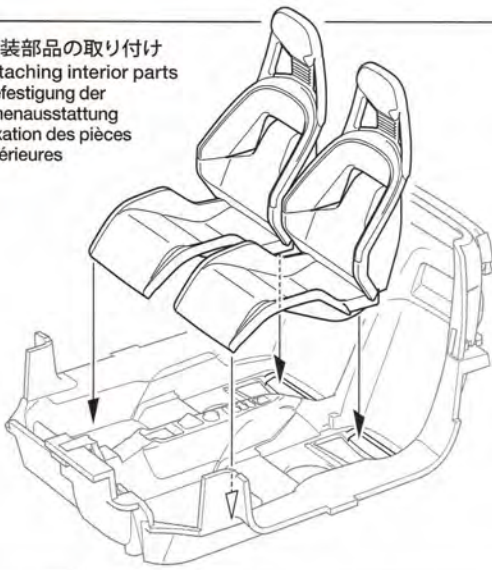
★2個作ります。  
 ★Make 2.  
 ★2 Satz anfertigen.  
 ★Faire 2 jeux.





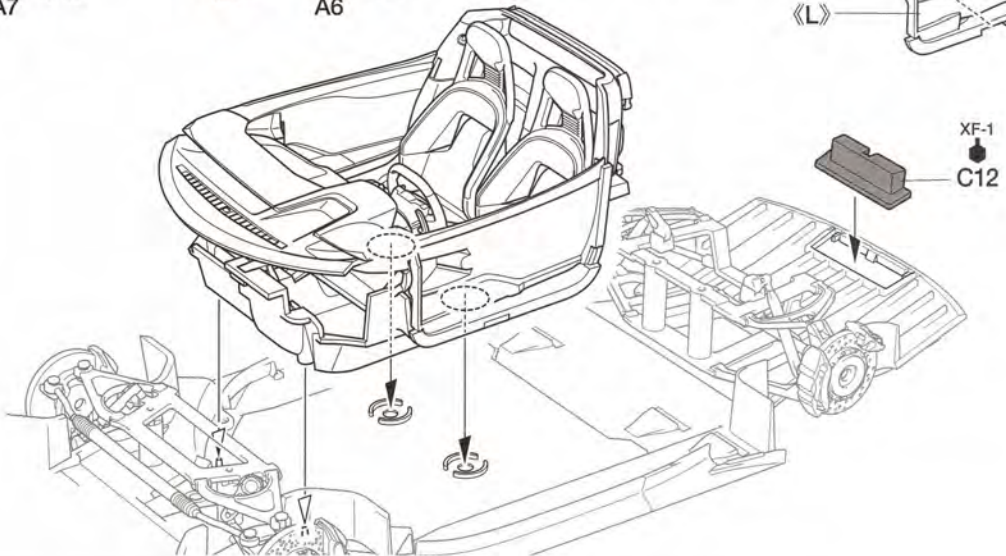
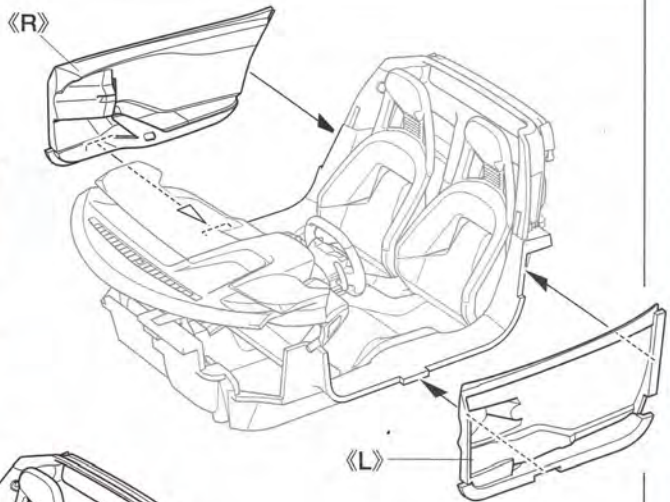
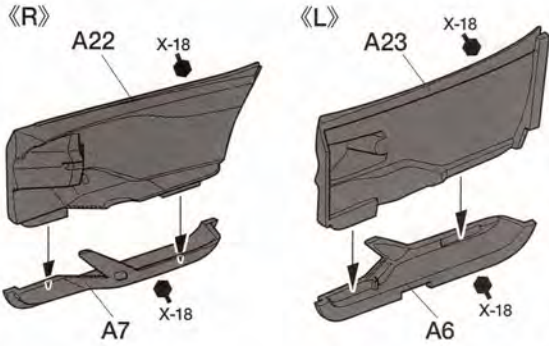
20

内装部品の取り付け  
Attaching interior parts  
Befestigung der  
Innenausstattung  
Fixation des pièces  
intérieures



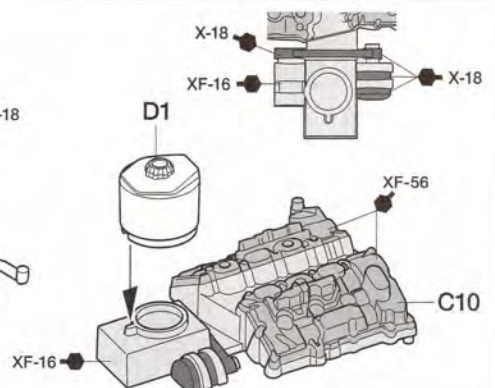
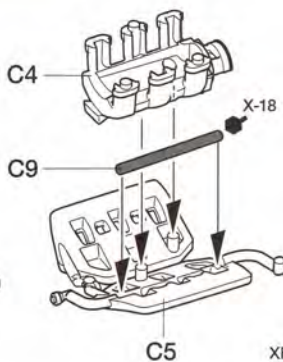
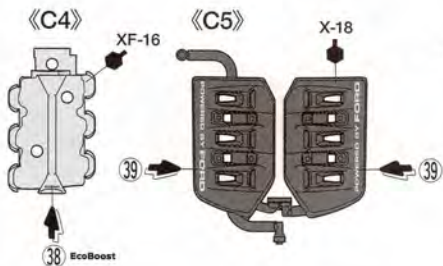
21

ドア内側の取り付け  
Attaching interior door panels  
Einbau der inneren Türverkleidung  
Fixation des panneaux intérieurs de portières



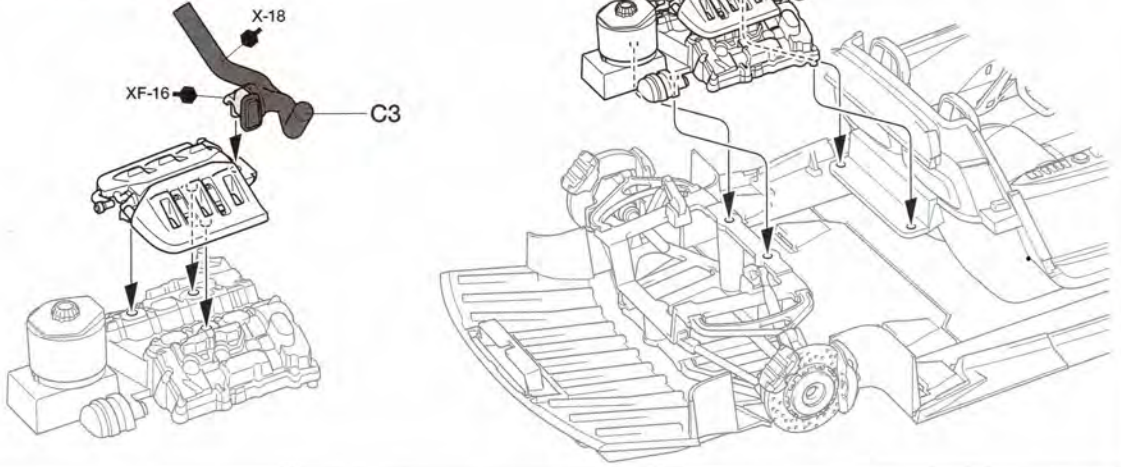
22

エンジンの組み立て  
Engine  
Motor  
Moteur



**23**

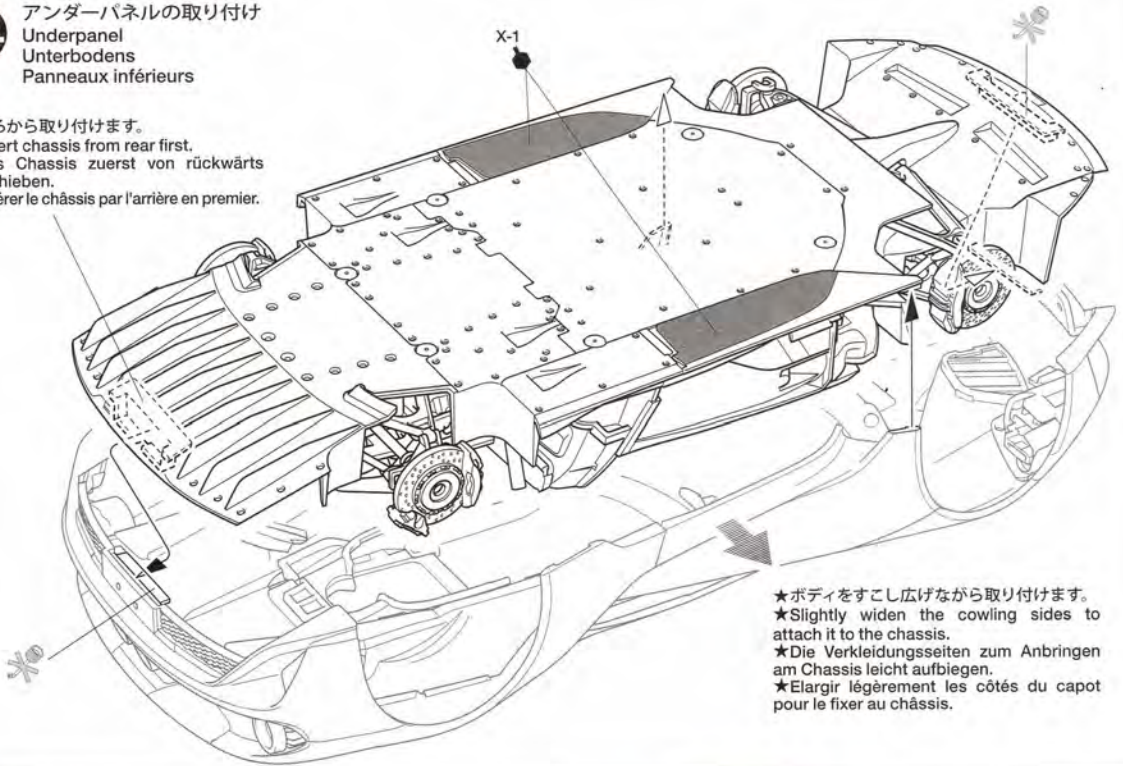
エンジンの取り付け  
Attaching engine  
Motor-Einbau  
Mise en place du moteur



**24**

アンダーパネルの取り付け  
Underpanel  
Unterbodens  
Panneaux inférieurs

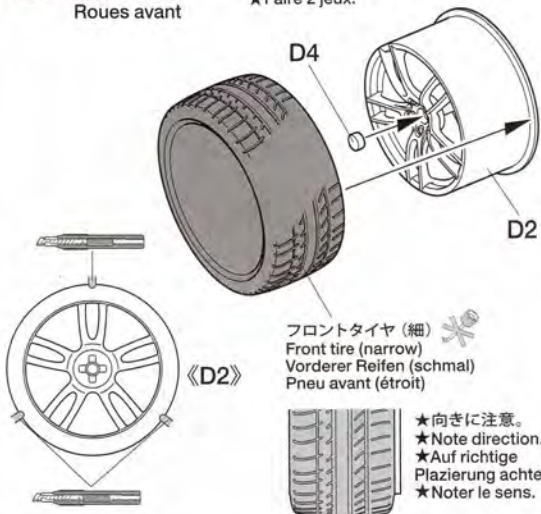
- ★後ろから取り付けます。
- ★Insert chassis from rear first.
- ★Das Chassis zuerst von rückwärts einschieben.
- ★Insérer le châssis par l'arrière en premier.



- ★ボディをすこし広げながら取り付けます。
- ★Slightly widen the cowling sides to attach it to the chassis.
- ★Die Verkleidungsseiten zum Anbringen am Chassis leicht aufbiegen.
- ★Elargir légèrement les côtés du capot pour le fixer au châssis.

**25**

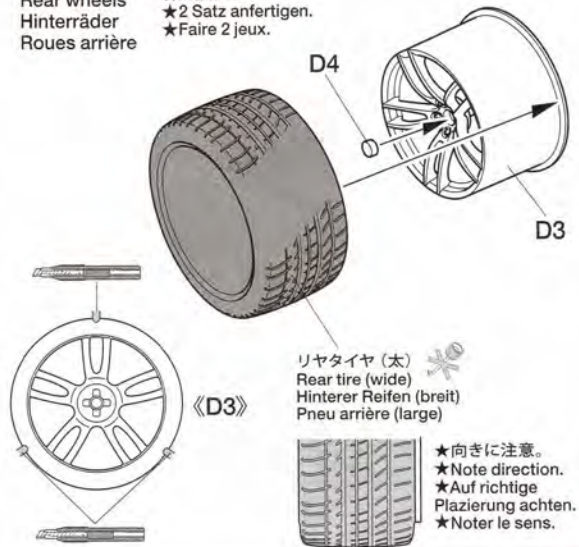
《フロントホイール》 ★2個作ります。  
Front wheels ★Make 2.  
Vorderräder ★2 Satz anfertigen.  
Roues avant ★Faire 2 jeux.



フロントタイヤ (細)  
Front tire (narrow)  
Vorderer Reifen (schmal)  
Pneu avant (étroit)

- ★向きに注意。
- ★Note direction.
- ★Auf richtige Platzierung achten.
- ★Noter le sens.

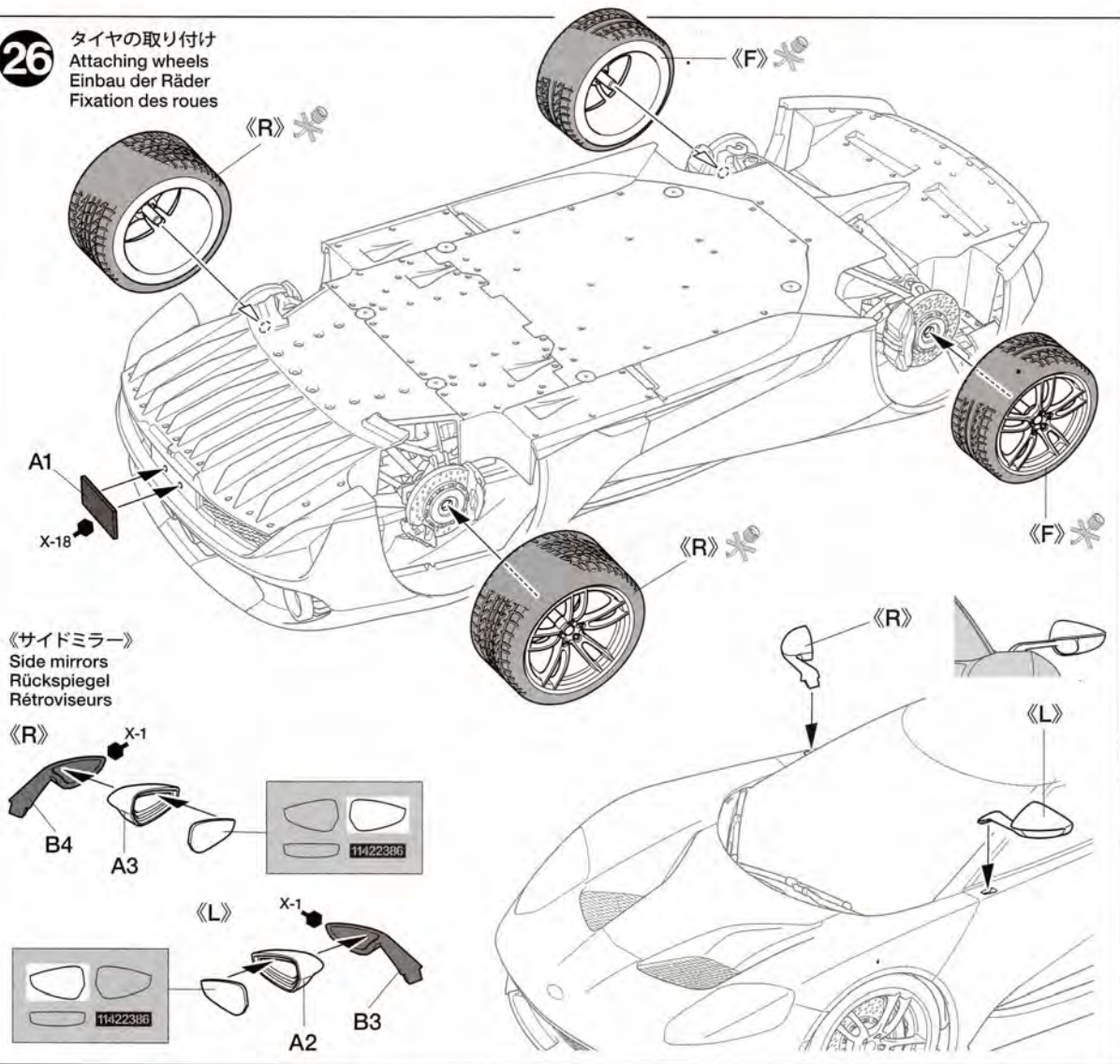
《リヤホイール》 ★2個作ります。  
Rear wheels ★Make 2.  
Hinterräder ★2 Satz anfertigen.  
Roues arrière ★Faire 2 jeux.



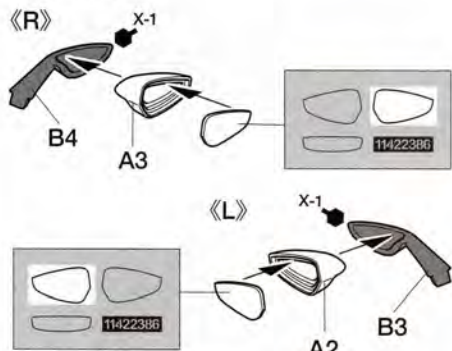
リヤタイヤ (太)  
Rear tire (wide)  
Hinterer Reifen (breit)  
Pneu arrière (large)

- ★向きに注意。
- ★Note direction.
- ★Auf richtige Platzierung achten.
- ★Noter le sens.

## 26 タイヤの取り付け Attaching wheels Einbau der Räder Fixation des roues



《サイドミラー》  
Side mirrors  
Rückspiegel  
Rétroviseurs



## PAINTING

### 《フォードGTの塗装》

フォードGTには8色のボディカラーと7色のストライプ、4タイプの内装色に加えて、5タイプのホイールカラー（カーボン製2色、アルミ製3色）、5色のキャリパー色が標準で用意されました。さらに、ボディ色はオーナーが好みでオーダーすることもできたようです。説明図では代表的なボディ色「リキッドブルー」、内装色は「リエントリー」と呼ばれるブラックを基調に部分的にホワイトレザーを配したタイプで指示しました。細部の塗装は組立図中にタミヤカラーの色番号で示しましたので、参考にしてください。

### Painting the Ford GT

Options abound for owners of the exclusive Ford GT: 8 different body colors, 7 colors of

stripe, 4 interior schemes, 5 wheel types (2 carbon, 3 aluminum) and 5 different colors of brake caliper; if that is not enough, owners can apparently even order their own customized body color. This manual gives instructions for a Liquid Blue body and predominantly black Re-Entry interior with white accents. Painting instructions for details are indicated during assembly.

### Bemalung des Ford GT

Jede Menge Auswahl für die Besitzer des exklusiven Ford GT: 8 verschiedene Farben, Streifen in 7 Farben, 4 Innenraum Designs, 5 Felgentypen (2 Karbon, 3 Aluminium) und 5 Farben für die Bremszangen. Wem das nicht genügt, der kann als Eigentümer seine eigene Aussenfarbe wählen. Die Bauanleitung gibt ein Beispiel für eine leichtblaue Karosserie und ein vorwiegend schwarzes Interieur mit weißen Streifen.

Bemalungshinweise für Details sind in der Bauanleitung angegeben.

### Décoration de la Ford GT

Les options sont nombreuses pour les acquéreurs de la Ford GT : 8 teintes de carrosserie différentes, 7 couleurs de bandes, 4 décorations intérieures, 5 types de jantes (2 en carbone, 3 en aluminium) et 5 couleurs d'étriers de freins ; et si ce n'était pas assez, ils peuvent choisir leur propre teinte de carrosserie. Ce manuel comporte des instructions de décoration pour une carrosserie Liquid Blue et un intérieur Re-Entry majoritairement noir avec des parements blancs. Les instructions de mise en peinture des détails sont fournies durant l'assemblage.

## APPLYING DECALS

### 《スライドマークの貼り方》

- ①はりたいマークをハサミで切り抜きます。
- ②マークをぬるま湯に10秒ほどひたしてからタオル等の布の上に置きます。
- ③台紙のはしを手で持ち、貼るところにマークをスライドさせてモデルに移してください。
- ④指に少し水をつけてマークをぬらしながら、正しい位置にずらしします。
- ⑤やわらかな布でマークの内側の気泡を押し出しながら、押しつけるようにして水分をとりまします。

### DECAL APPLICATION

- ①Cut off decal from sheet.

- ②Dip the decal in tepid water for about 10 sec. and place on a clean cloth.
- ③Hold the backing sheet edge and slide decal onto the model.
- ④Move decal into position by wetting decal with finger.
- ⑤Press decal down gently with a soft cloth until excess water and air bubbles are gone.

### ANBRINGUNG DES ABZIEHBILDES

- ①Abziehbild vom Blatt ausschneiden.
- ②Das Abziehbild ungefähr 10 Sek. in lauwarmes Wasser tauchen, dann auf sauberen Stoff legen.
- ③Die Kante der Unterlage halten und das Abziehbild auf das Modell schieben.
- ④Das Abziehbild an die richtige Stelle schieben und dabei mit dem Finger das

Abziehbild naßmachen.

- ⑤Das Abziehbild leicht mit einem weichen Tuch andrücken, bis überschüssiges Wasser und Luftblasen entfernt sind.

### APPLICATION DES DÉCALCOMANIES

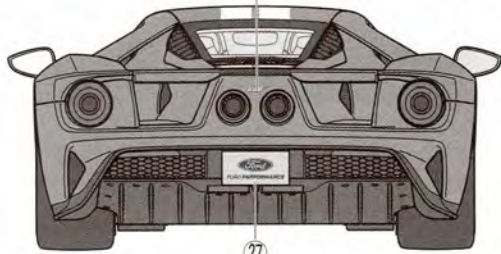
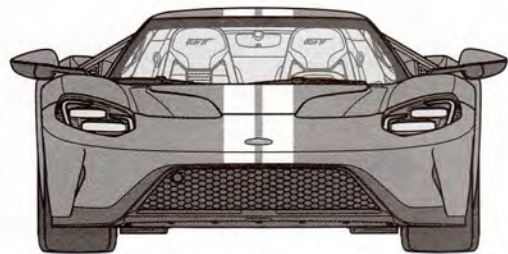
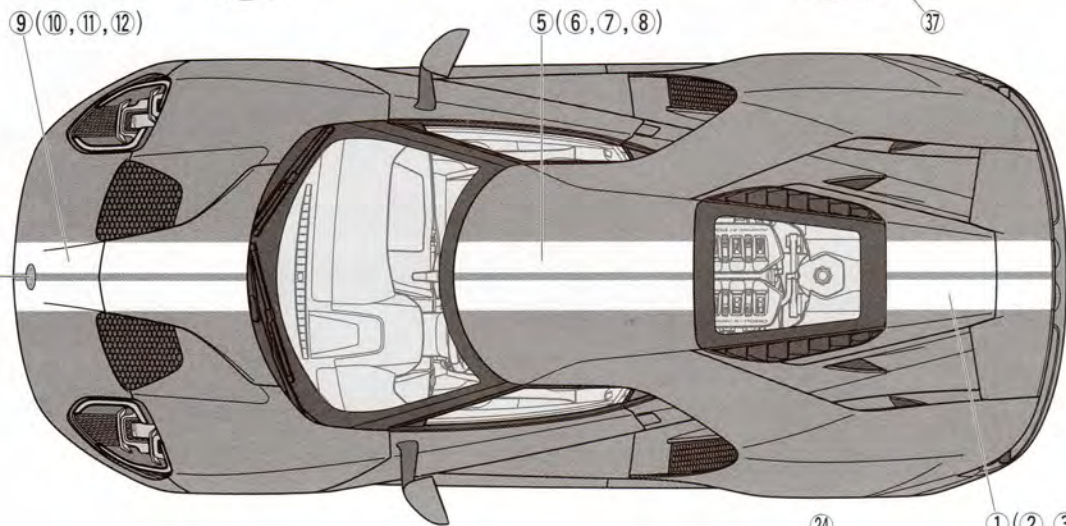
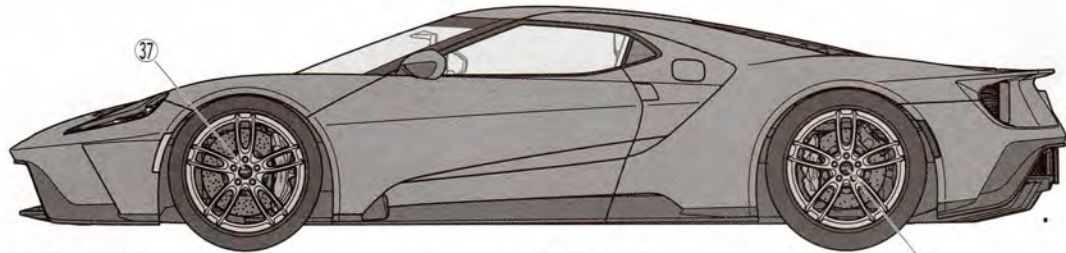
- ①Découpez la décalcomanie de sa feuille.
- ②Plongez la décalcomanie dans de l'eau tiède pendant 10 secondes environ et poser sur un linge propre.
- ③Retenez la feuille de protection par le côté et glissez la décalcomanie sur le modèle réduit.
- ④Placez la décalcomanie à l'endroit voulu en la mouillant avec un de vos doigts.
- ⑤Pressez doucement la décalcomanie avec un tissu doux jusqu'à ce que l'eau en excès et les bulles aient disparu.

# MARKING

- 指示の番号のスライドマークを貼ります。
- Number of decal to apply.
- Nummer des Abziehbildes, das anzubringen ist.
- Numéro de la décalcomanie à utiliser.

- ストライプはオプションです。
- Stripes are optional.
- Die Streifen sind zusätzlich.
- Les bandes sont optionnelles.

不要スライドマーク……(36), (25)×2, (38)×1  
 Not used.  
 Nicht verwenden.  
 Non utilisées.



①(2, 3, 4)

## 部品請求について

For use in Japan only!

★部品をなくしたり、こわした方は、このステッカーがはられたカスタマーサービス取次店でご注文いただけます。また、当社カスタマーサービスに直接ご注文する場合は、右記の方法でご注文することができます。詳しくは当社カスタマーサービスまでお問い合わせください。



### ①《郵便振替のご利用法》

郵便局の払込用紙の通信欄に下のリストを参考にITEM番号、スケール、製品名、部品名、部品コード、数量を必ずご記入ください。振込人住所欄にはお電話番号もお書きいただき、口座番号・00810-9-1118、加入者名・(株)タミヤでお振込ください。

### ②《代金引換のご利用法》

パーツ代金に加えて代引き手数料(300円+税)をご負担いただければ、電話またはホームページより代金引換によるご注文をお受けいたします。

### ③《タミヤカードのご利用法》

タミヤカードをご利用の場合、代金はご指定金融機関の口座引き落としとなります。ご注文は電話またはホームページよりお受けいたします。

《住所》 〒422-8610 静岡県駿河区恩田原3-7  
 株式会社タミヤ カスタマーサービス係

《お問い合わせ電話番号》  
 静岡 054-283-0003

東京 03-3899-3765 (静岡へ自動転送)  
 ※電話番号をお確かめの上、おかけ間違いのないようお願いいたします。

《カスタマーサービスアドレス》  
<http://tamiya.com/japan/customer/>



## フォード GT

### ITEM 24346

★本体価格(税抜き)は2019年3月現在のものです。諸事情により変更となる場合があります。★ご購入に際しては、本体価格に消費税を加えてください。(小数点以下を切り捨て)

部品名	本体価格	部品コード
ボディ	560円 +税	19332437
A/パーツ	660円 +税	19004934
B/パーツ	680円 +税	19004935
C/パーツ	480円 +税	19004936
D/パーツ	500円 +税	19004937
E/パーツ	480円 +税	19004938
タイヤ袋詰(ポリキャップ含む)	460円 +税	19403313
ポリキャップ(x4)	120円 +税	19442023
マーク(a)	360円 +税	11402631
マーク(b)	300円 +税	11402632
マスクシール	280円 +税	11422385
インレットマーク	300円 +税	11422386
説明図	320円 +税	11056647
解説文	300円 +税	11056648

## AFTER MARKET SERVICE CARD

When purchasing replacement parts, please take or send this form to your local Tamiya dealer so that the parts required can be correctly identified. Please note that specifications, availability and price are subject to change without notice.

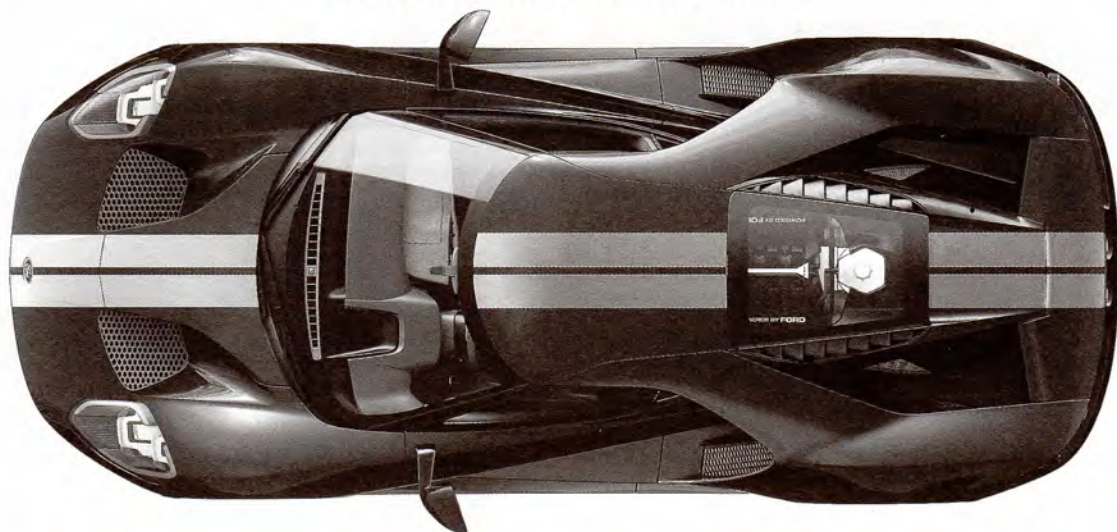
Parts code	ITEM 24346
19332437	Body
19004934	A Parts
19004935	B Parts
19004936	C Parts
19004937	D Parts
19004938	E Parts
19403313	Tire Bag (Poly Cap included)
19442023	Poly Cap (x4)
11402631	Decals (a)
11402632	Decals (b)
11422385	Masking Sticker
11422386	Metal Transfer
11056647	Instructions
11056648	Cover Story Leaflet

1/24  
Sports Car

www.tamiya.com

# FORD GT

## 1/24 SCALE SPORTS CAR SERIES



### 1/24 スポーツカーシリーズ フォード GT



Ford Motor Company  
Trademarks and Trade Dress  
used under license  
to Tamiya, Inc.



アメリカで最も成功したレーシングカーを1台あげるとすれば、フォードGTの名を外すわけにはいかないでしょう。1960年代、フォードは自社のイメージを高めるためにモータースポーツへの参戦が最も効果が高いと判断し、長い伝統と知名度から世界三大レースの一つに数えられるル・マン24時間レースへ打って出たのです。そのために開発されたスポーツプロトタイプマシンがフォードGTです。わずか40インチ（1016mm）という車高の低さから、フォードGT40の名でも知られるこのマシンは1964年からル・マンに参戦。この年、翌年ともに結果こそリタイアだったもののラップレコードを記録、そして1966年、それまでレースを席巻していたフェラーリを破り、見事に1、2、3位を獲得して表彰台を独占。さらに69年まで4連覇をとげたのです。

この伝説のマシン名を受け継いだ市販モデルが2005年に発売されました。フォード創立100周年を記念して約4000台が限定生産されたこのモデルは、当時の姿を彷彿とさせるスタイリングから瞬間に完売となりました。さらに2015年、2代目の市販モデルとなるフォードGTが北米国際オートショーに姿を現しました。低いフォルムが特徴的な2座席クーペという基本的なルックスは変わらないものの、フォードがこれまで培ってきた技術を惜しみなく注いで開発。フレームはカーボンファイバーモノコックにスチール製ロールケージとアルミ製の前後サブフレームを組み合わせた構成。カーボン製ボディはエアロダイナミクスを徹底的に追求してデザインされました。特に、キャビンはリヤに向かって絞り込まれ、ドアのほぼ前端から立ち上がるリヤフェンダーはキャビンとの間にエアトンネルを形成。後輪を覆うような独立した形状ながら、ルーフとリヤフェンダーは特徴的な「バットレス」と呼ばれる構造体で繋がり、サイドから見ると一体感のあるフォルムに仕上げられています。またこのバットレスは、リヤフェンダーに搭載したインタークーラーで冷却された圧縮エアを吸気マニホールドへ導くエアダクトを内蔵しています。低いフロントフードには2つの大型のエアダクトが開けられ、横長のLEDを2段に配置したヘッドライトが個性的な表情を作り出しています。一方、リヤは下部にディフューザーを装備し、中央に配置された2本のエキゾースト、両サイドの丸形テールランプが目を引きまします。さらに、リヤスポイラーは電動モーターが組み込まれたアクティブタイプ。スピードやドライバーの操作に合わせて角度や高さが変化し、最適な空力効果を生み出します。高性能な走りを実現するエンジンは3.5リッターV6ツインターボ「エコブースト」。ミッドシップに縦置きにマウントされ、647馬力のハイパワーを発揮するのはもちろん、鋭いレスポンスも特徴。ゲトラグ社製の7速デュアルクラッチトランスミッションを組み合わせ、後輪を駆動します。サスペンションはコイルスプリングとトーションバーを使用したプッシュロッドタイプ。また、ウェット、ノーマル、スポーツ、トラック、Vマックスの5タイプのドライブモードが選択でき、トラックとVマックスモードでは車高が50mm下がり、スプリングレートがアップします。室内は豪華なスーパーカーといった趣はなく、走りのために必要な装備のみ。バケットシートはフロアに固定され、ステアリングコラムとペダルボックスを移動させて、ドライビングポジションを調整できるようになっているのもレーシングカーのセオリーに沿ったものです。

ル・マン制覇から50年の記念の年と言える2016年から生産が開始されたこの新たなフォードGTは、2020年までに1000台の生産が予定され、これに対して6000件を超えるオーダーを集めたと言われます。また、2016年にはコンペティションモデルがル・マン24時間レースに参戦し、見事にクラス優勝を獲得するなど耐久レースで活躍を見せる2代目フォードGT。新たなフォードGT伝説の第2章が今、鮮やかに幕を開けたのです。

There are few more legendary names in the history of US racecars than the Ford GT, whose glorious lineage goes back to the GT40 car which the American motor giant developed for the 1960s motorsports scene, in particular the prestigious 24 Hours of Le Mans race. Named for its height of just 40 inches, the car made its Le Mans bow in 1964, and while that year and the next ended in retirements, the foundation was laid for a remarkable 1-2-3 podium sweep in 1966 as the GT40 conquered the Ferrari and ushered in its own era with an impressive streak of four back-to-back victories until 1969.

A new millennium saw a new chapter, with the 2005 release of the Ford GT, a production car which not only carried on the GT name, but also had a body deriving inspiration from its illustrious predecessor; 4,000 were produced to mark the hundredth anniversary of Ford's founding, and these were quickly snapped up by eager fans.

A decade on, and the 2015 North American International Auto Show was the venue as Ford unveiled the second generation production GT. Although it inherits the sleek low profile of its predecessors, the car is a revolutionary design which Ford have unleashed their passion for innovation upon, and endowed with their considerable engineering expertise. Its frame consists of a carbon-fiber monocoque with steel roll cage and aluminum front and rear sub-frames, while the lightweight body is also carbon-fiber, with aerodynamic form that is the result of extensive work in the wind tunnel. The teardrop shape incorporates rear fenders that begin almost at the front edge of the doors and form air channels along the side of the cabin; they are connected to the roof by buttresses, which add

strength to the chassis and guide airflow over the car, in addition to housing air ducts which lead compressed air from the intercoolers in the rear fenders to the air intake manifold. At the front, the low-profile hood sports dual air ducts and LED headlights.

Back at the rear, the twin exhaust is incorporated into the mid-section of the bodywork to maximize diffuser performance at the bottom; circular taillights provide a stylish accent. The active rear wing is motor-powered and changes angle to optimize airflow and give an extra level of performance. A mid-engine, rear-wheel drive layout employs a 647 horsepower 3.5-liter EcoBoost V6 engine for awesome power and exemplary response, plus a 7-speed Getrag PowerShift dual-clutch transmission. The pushrod-actuated suspension system uses coil springs and torsion bars. Five modes are available to the driver: Wet, Normal, Sport, Track and V-Max; in the latter two, the ride height is dropped 50mm and the suspension's spring rate rises accordingly. In the cockpit, the driver can get down to business with minimal distractions, as the Ford GT employs a relatively sparse interior fitted with fixed bucket seats, the driving position adjusted via moveable pedals and steering column.

Manufacture of the Ford GT began in 2016 – fittingly, fifty years since the GT40 first triumphed in Le Mans – and a production run of 1,000 is planned to be completed in 2020. Competition to become an owner was predictably fierce, with a reported 6,000 applications. A competition model also took part in the 2016 running of the 24 hours of Le Mans, taking a glorious class victory to cement the GT as a premier name.

In der Geschichte der amerikanischen Rennsportwagen gibt es wenige berühmtere Namen als den des Ford GT, dessen berühmte Linie in der GT 40 zurückgeht, den der amerikanische Motorgigant für die Motorsportszene um 1960 entwickelte, speziell für die prestigeträchtigen 24 Stunden von Le Mans. Nach der Fahrzeughöhe benannt: - 40 Inches -startete der Wagen 1964 in Le Mans und weil dieses und das nächste Jahr von Ausfällen geprägt war, war die Basis bereitet für einen bemerkenswerten 3-fach Sieg im Jahr 1966 als der Ford die Ferraris besiegte und zu einer eigenen Zeit mit 4 hintereinanderfolgenden Siegen bis 1969 führte.

Das neue Jahrhundert öffnete ein neues Kapitel mit der Veröffentlichung des Ford GT im Jahr 2005, einem Serienfahrzeug, welches den Namen GT übernahm und eine Karosserie, die ihre Faszination von ihrem berühmten Vorgänger übernahm. Zum einhundertsten Jubiläum der Firmengründung wurden 4.000 Autos gebaut und sie wurden schnell von gierigen Fans aufgesaugt.

Eine Dekade später veröffentlichte Ford die zweite Generation des Ford GT bei der 2015er internationalen nordamerikanischen Auto Show. Obwohl die schlanke, flache Silhouette des Vorgängers übernommen wurde, ist das Fahrzeug eine komplette Neuentwicklung, bei dem Ford seine Vorliebe für Innovationen ausleben konnte. Der Rahmen besteht aus einem Karbon Monocoque mit stählemerem Überrollbügel und vorderen und hinteren Hilfsrahmen aus Aluminium. Die leichte Karosserie ist ebenfalls aus Karbon und ihre aerodynamische Form entstand in vielen Stunden im Windkanal. Die Tropfenform endet mit einem hinteren Stoßfänger, der fast an der Vorderkante der Türen beginnt und entlang der Mitte des Fahrzeuges Luftkanäle bildet. Sie sind mit dem Dach über Leitbleche verbunden, die das Chassis versteifen und den Luftstrom über das Dach leiten. Zusätzlich gibt es Luftführungen, die Luft von den Kühlern in den hin-

teren Kotflügeln zu den Luftansaugungen des Motors führen. Vorne enthält die flache Haube zwei Luftkanäle und LED Scheinwerfer.

Hinten ist der Doppelauspuff in den Mittelteil der Karosserie eingefügt, um die Wirkung des Diffusors zu verstärken. Runde Heckleuchten bieten einen zusätzlichen Styling Akzent. Der aktive Heckspoiler ist motorbetrieben und wechselt den Anstellwinkel für eine zusätzliche Leistung.

Die Auslegung mit Mittelmotor und Heckantrieb hat einen 3,5l EcoBoost V6 Motor mit 647hp für maximale Power und einzigartiges Ansprechverhalten mit einem 7-Gang Getriebe mit Doppelkupplung. Die Aufhängung besteht aus Spiralfedern, Schubstangen und Drehstäben. 5 Modi sind vom Fahrer anwählbar: Nass, Normal, Sport, Rennstrecke und V-Max. Bei den beiden letzteren wird das Chassis 50 mm abgesenkt und die Federate steigt entsprechend. Im Cockpit hat der Fahrer relative sparsame Bedienelemente; er sitzt in festen Schalensitzen, zur Größenanpassung werden die Pedale und das Lenkrad verstellbar.

Die Fertigung des Ford GT begann 2016, passenderweise 50 Jahre nach dem Sieg in Le Mans und bis 2020 sollen 1.000 Stück gebaut werden. Der Wettbewerb um die einzelnen Fahrzeuge war hart mit 6.000 Vorbestellungen. Ein Wettbewerbsmodell nahm 2016 in Le Mans teil und erzielte einen tollen Klassensieg und bestätigte den GT als Premiumnamen.



Dans l'histoire des voitures de sport américaines, peu de noms sont aussi connus que celui de la Ford GT dont la lignée glorieuse remonte à la GT40 développée par le géant automobile US pendant les années 1960 pour participer tout particulièrement aux prestigieuses 24 Heures du Mans. Dénommée ainsi parce que sa hauteur n'excédait pas 40 pouces, la voiture fit ses débuts au Mans en 1964. Si elle dut abandonner tout comme l'année suivante, cela établit les fondations de la victoire écrasante de 1966 - avec trois GT40 sur le podium. Les GT40 avaient enfin vaincu les Ferraris jusqu'alors dominatrices puis elles s'imposèrent sur le circuit sarthois quatre années de suite jusqu'en 1969.

Un nouveau chapitre fut écrit au début du siècle suivant avec la sortie en 2005 de la Ford GT, une voiture de série dont les formes de la carrosserie s'inspiraient de celles de son illustre aînée ; 4.000 furent produites pour marquer le centième anniversaire de la fondation de Ford, et que les fans de la marque s'arrachèrent.

Une décennie plus tard, Ford dévoila sa GT de seconde génération au North American International Auto Show 2015. Bien qu'elle hérite du profil bas et effilé de ses devancières, la voiture est d'une conception révolutionnaire, une démonstration de la passion pour l'innovation et du savoir-faire technique de Ford. Son châssis est constitué d'un monocoque en fibre de carbone avec cage de protection en acier et des faux-châssis avant et arrière en aluminium. Les formes de la carrosserie légère en fibre de carbone sont le résultat de tests intensifs en soufflerie. La forme en goutte d'eau se prolonge par des ailes arrière prenant naissance à l'avant des portières et délimitant des canaux d'alimentation en air sur les flancs de la carrosserie ; les ailes sont reliées au toit par des arches qui ri-

gidifient le châssis et canalisent le flux d'air au-dessus de la voiture, en plus de loger les conduites d'air comprimé entre les échangeurs situés dans les ailes arrière et l'admission du moteur. A l'avant, le capot très bas intègre deux prises d'air et des phares LED.

Les deux sorties d'échappement débouchant au milieu de la façade arrière maximisent l'efficacité du diffuseur en bas ; les feux circulaires renforcent la personnalité de la voiture. L'aile arrière orientable est activée par un moteur. Son incidence varie pour optimiser l'écoulement de l'air et donc les performances. Le moteur installé en position centrale est le puissant V6 EcoBoost de 3,5 litres développant 647cv procurant des accélérations phénoménales. La puissance est passée aux roues arrière par une transmission sept rapports à double embrayage Getrag PowerShift. La suspension à bras tirés utilise des ressorts hélicoïdaux et des barres de torsion. Cinq modes sont proposés au conducteur : Mouillé, Normal, Sport, Circuit et V-Max ; pour les deux derniers, la garde au sol est abaissée de 50mm et la raideur des suspensions augmentée. Dans le cockpit, priorité au pilotage sans distractions superflues ; la Ford GT a un intérieur relativement spartiate avec des sièges baquets fixes, la position de conduite s'ajustant grâce à la colonne de direction et au pédalier mobiles.

La production de la Ford GT débuta en 2016 - exactement cinquante ans après la première victoire de la GT40 au Mans - et 1.000 exemplaires seront construits jusqu'en 2020. La lutte pour en devenir un propriétaire s'annonce rude, avec 6.000 demandes enregistrées à ce jour. Un modèle de compétition a participé aux 24 Heures du Mans 2016, remportant la victoire dans sa catégorie, attestant ainsi que la nouvelle GT est la digne héritière de sa lignée.