

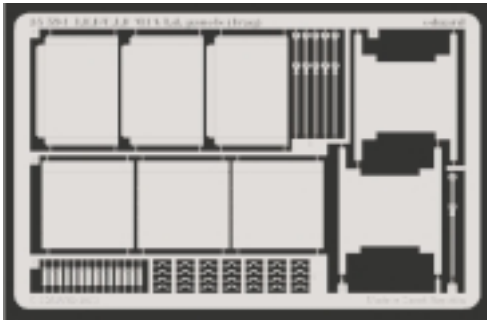


# M1A I.F.F./C.I.F. i.d. panels (Iraq)

1/35 scale detail set for kits • sada detailů pro modely 1/35

eduard

35 594



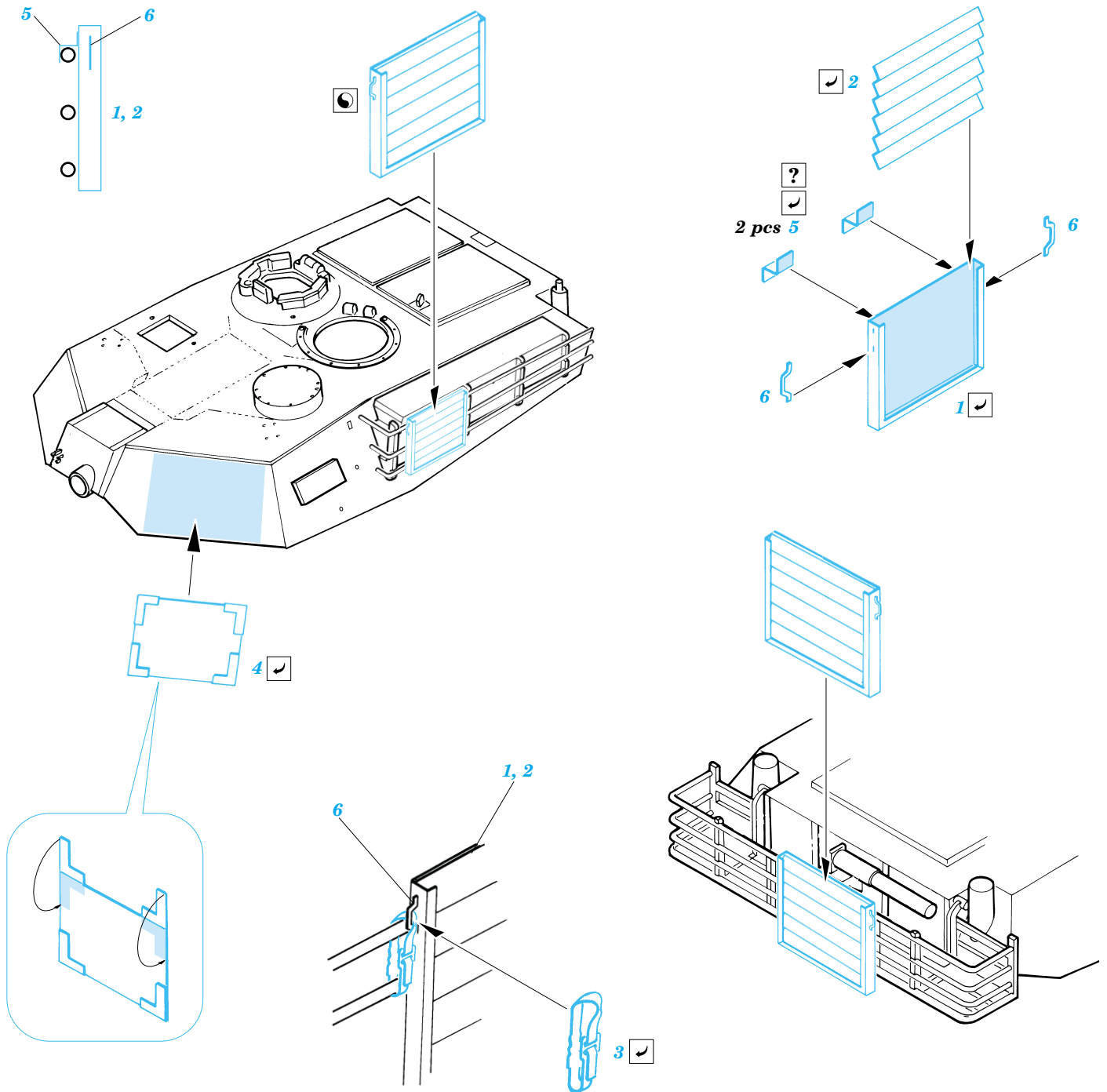
- ★ APPLY EXPRESS MASK AND PAINT BEFORE GLUING  
POU IT EXPRESS MASK NABARVIT PŘED SLEPENÍM
- ◐ SYMETRICAL ASSEMBLY  
SYMETRICKÁ MONTÁ
- REMOVE  
ODSTRANIT
- ▨ GRIND  
OBROUSIT
- ⊔ DRILL HOLE  
VRTAT OTVOR
- ↷ BEND  
OHNOUT
- ? OPTION  
VOLBA
- Ⓜ REPLACE  
NAHRADIT

■ ORIGINAL KIT PARTS  
PŮVODNÍ DÍLY STAVEBNICE

■ PHOTO-ETCHED PARTS  
LEPTANÉ DÍLY

■ PARTS TO BE REMOVED  
DÍLY K ODSTRANĚNÍ

■ FILL  
TMELIT



See references for exact machine you are about to build

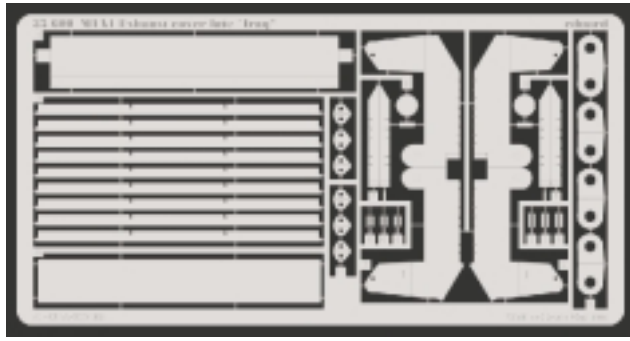


# M1A1 Exhaust cover late "Iraq"

eduard

35 600

1/35 scale detail set for Tamiya/Dragon kit • sada detailů pro model 1/35 Tamiya/Dragon



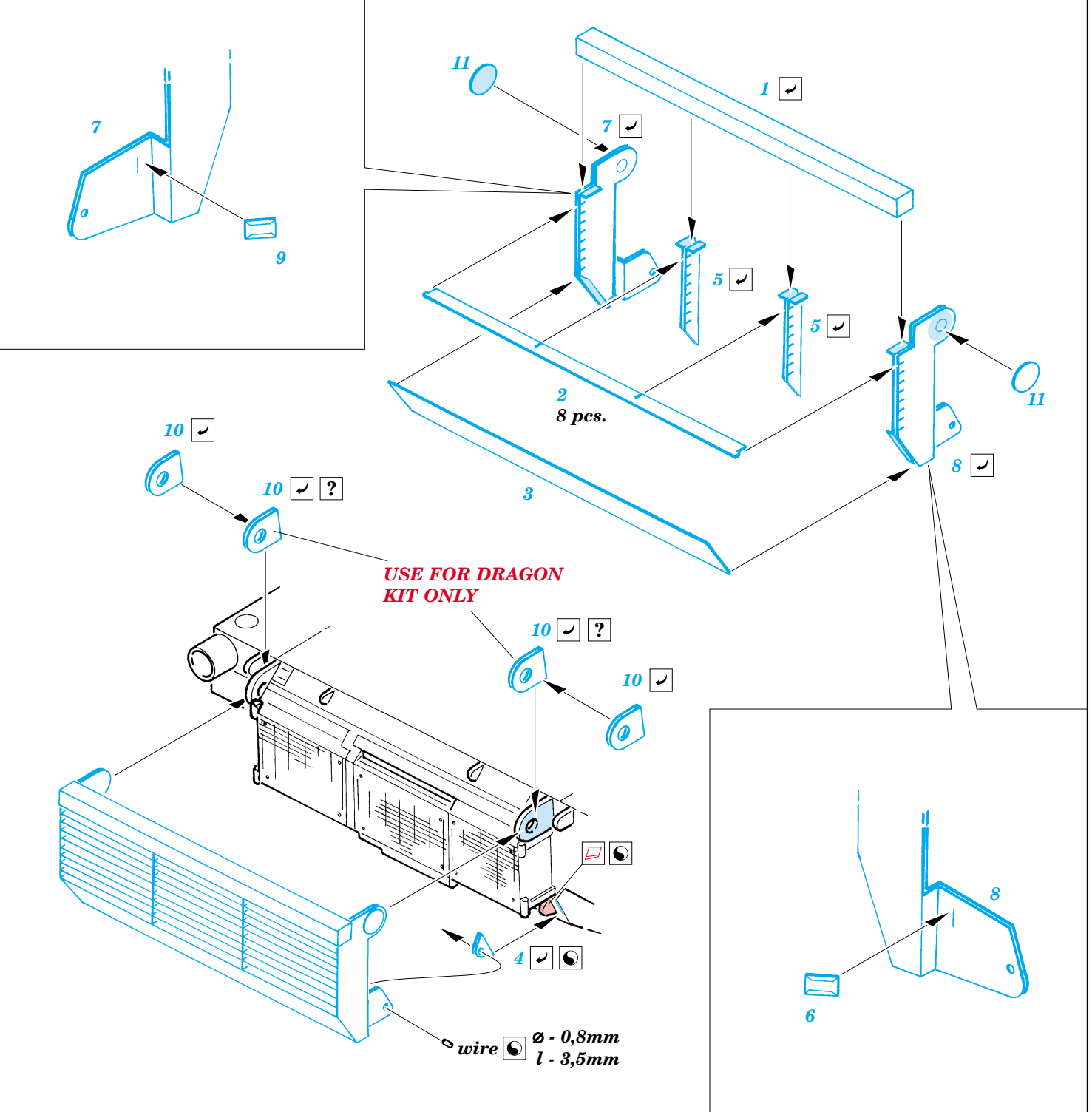
- ★ APPLY EXPRESS MASK AND PAINT BEFORE GLUING  
POUŤ IT EXPRESS MASK NABARVIT PŘED SLEPENÍM
- ◐ SYMETRICAL ASSEMBLY  
SYMETRICKÁ MONTÁŽ
- ◻ REMOVE  
ODSTRANIT
- ◻ GRIND  
OBROUSIT
- ◻ DRILL HOLE  
VRTAT OTVOR
- ↷ BEND  
OHNOUT
- ⊕ OPTION  
VOLBA
- Ⓜ REPLACE  
NAHRADIT

ORIGINAL KIT PARTS  
 PŮVODNÍ DÍLY STAVEBNICE

PHOTO-ETCHED PARTS  
 LEPTANÉ DÍLY

PARTS TO BE REMOVED  
 DÍLY K ODSTRANĚNÍ

FILL  
 TMELIT



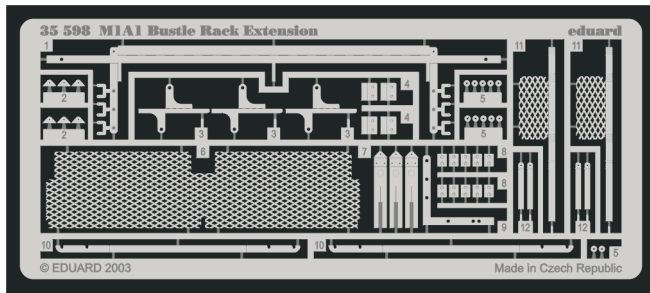


# M1 Abrams Bustle Rack Extension

1/35 scale detail set for Tamiya kit 35 156 • sada detailů pro model 1/35 Tamiya 35 156

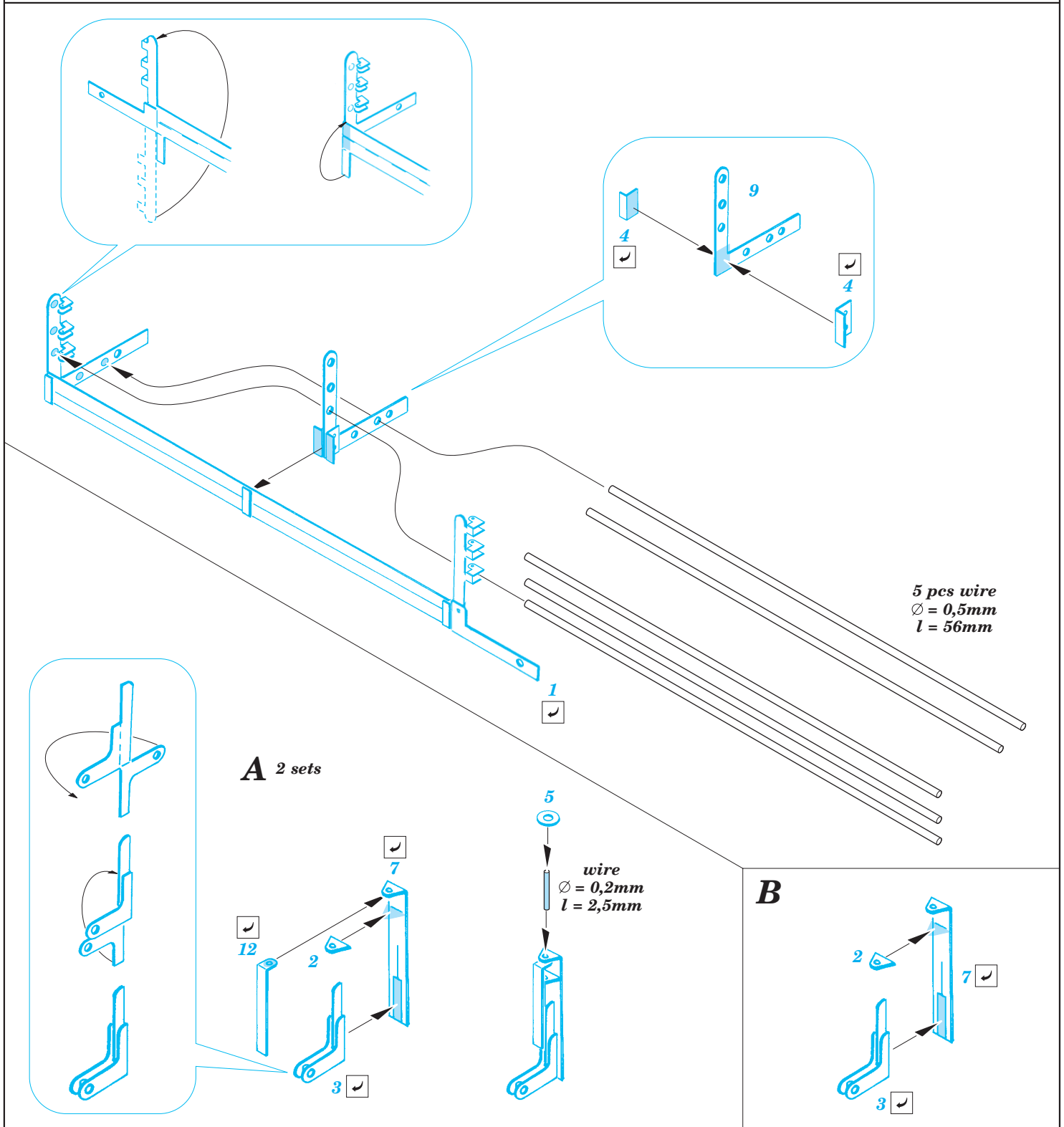
eduard

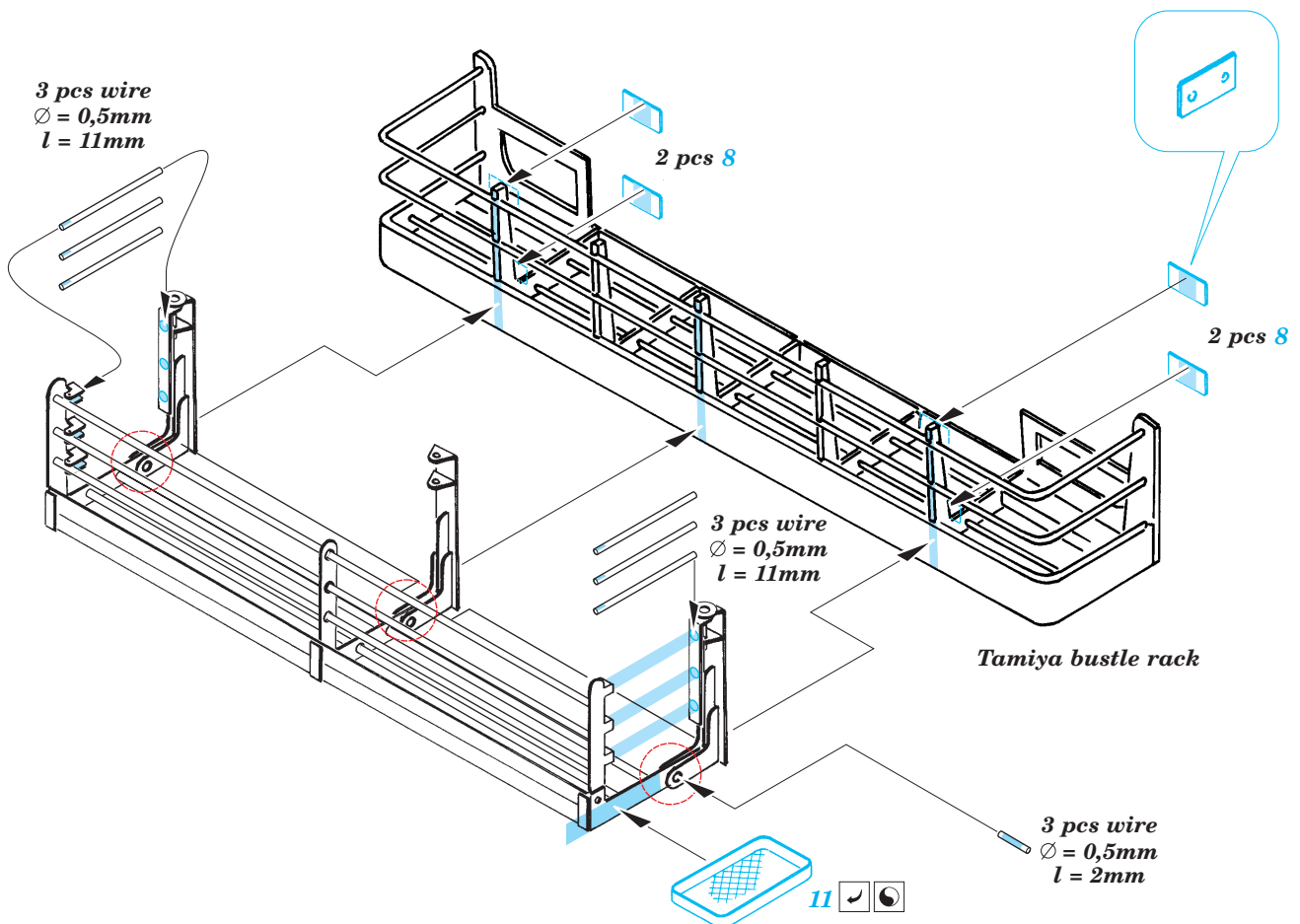
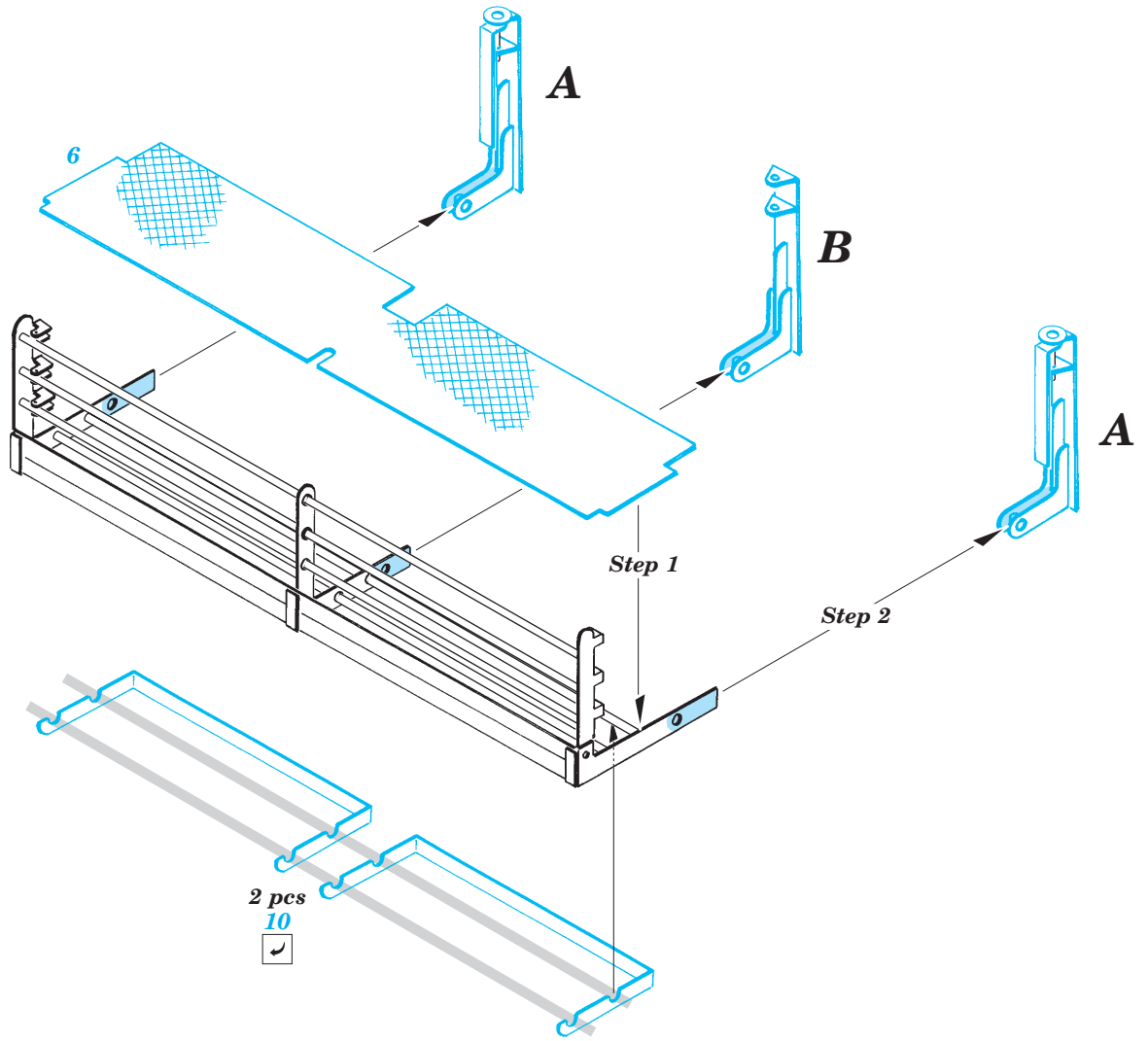
35 598



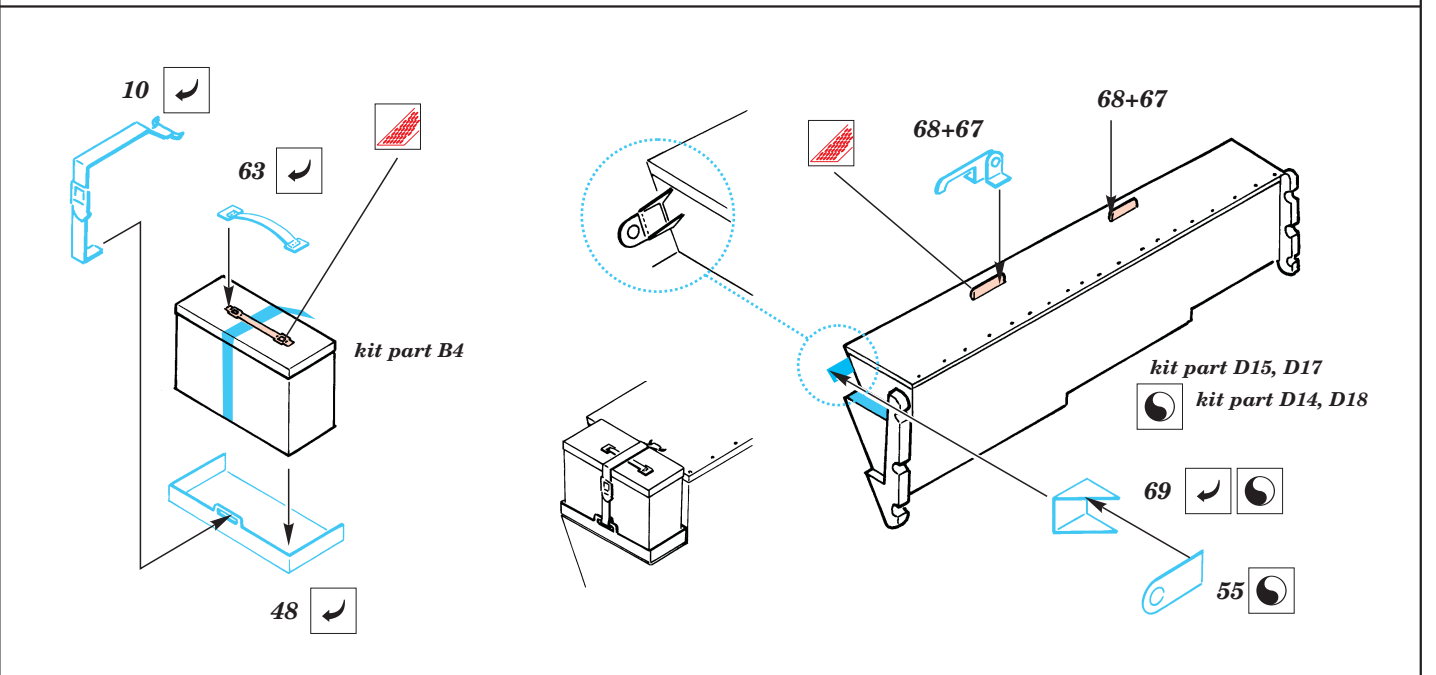
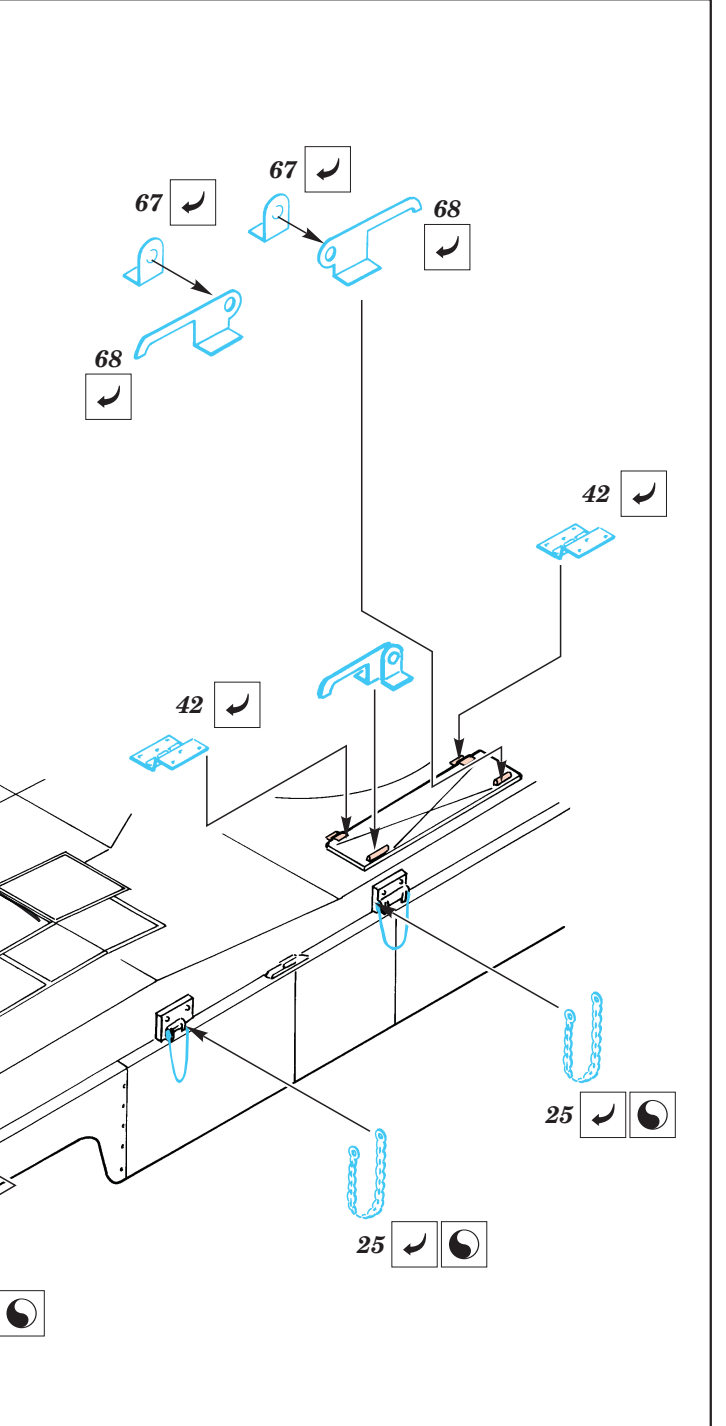
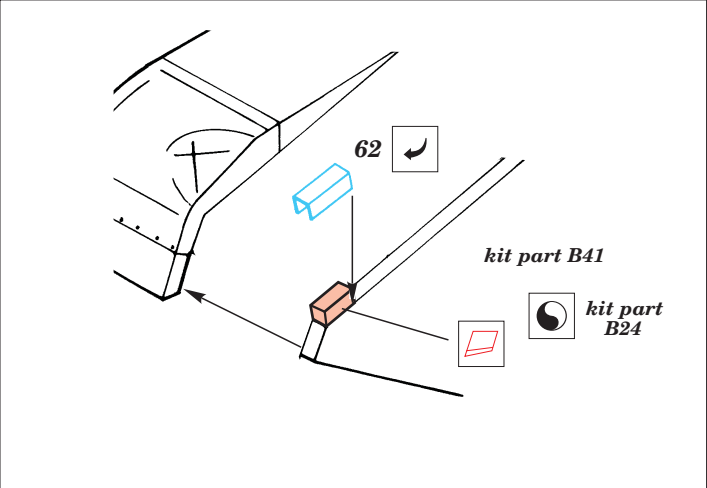
- ★ APPLY EXPRESS MASK AND PAINT BEFORE GLUING  
POUŽÍTE EXPRESNÍ MASKU NEŽ NABARVÍTE PŘED SLEPENÍM
- ☯ SYMMETRICAL ASSEMBLY  
SYMETRICKÁ MONTÁŽ
- ✂ REMOVE  
ODSTRANIT
- 🔪 GRIND  
OBROUSIT
- 🔧 DRILL HOLE  
VRTAT OTVOR
- ↷ BEND  
OHNOUT
- ❓ OPTION  
VOLBA
- Ⓜ REPLACE  
NAHRADIT

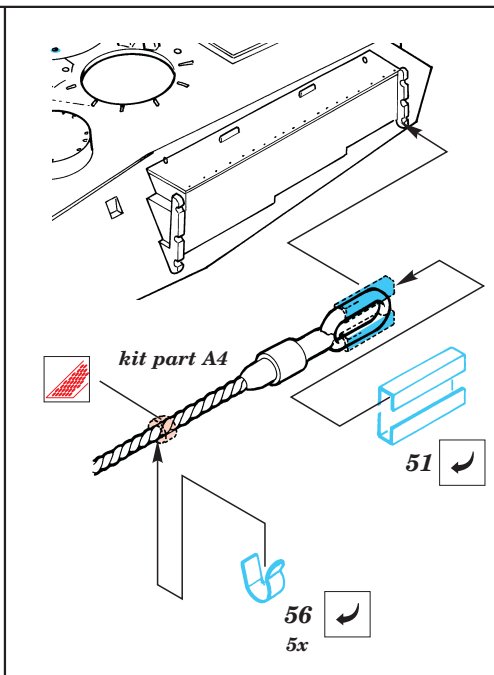
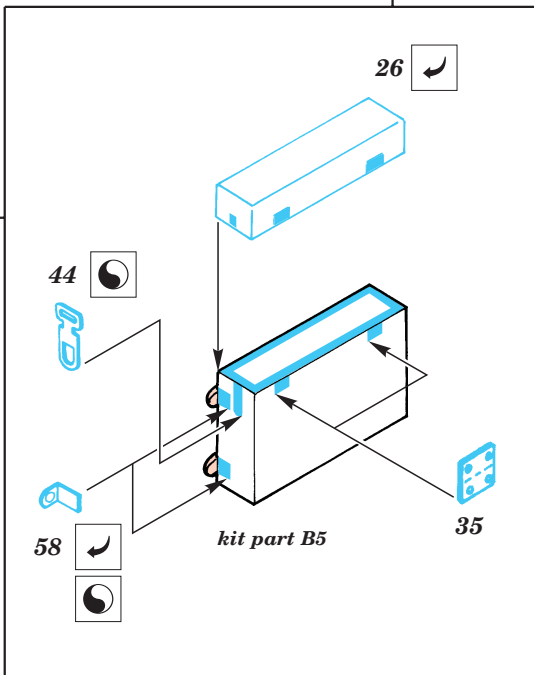
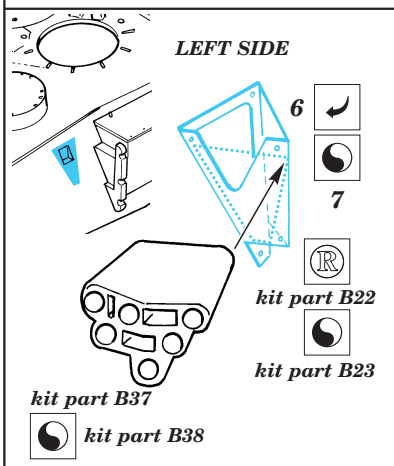
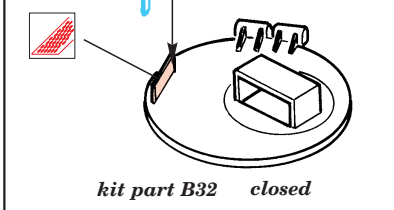
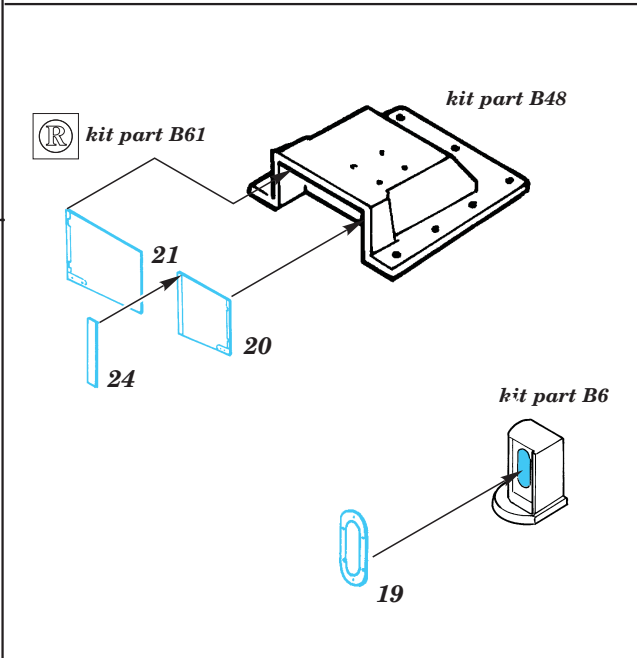
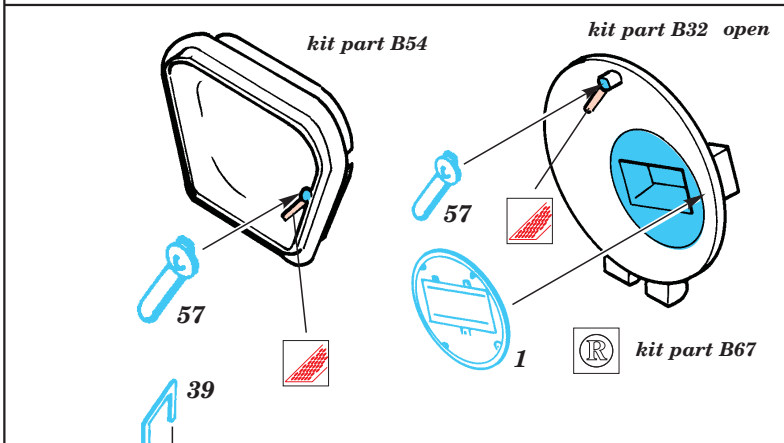
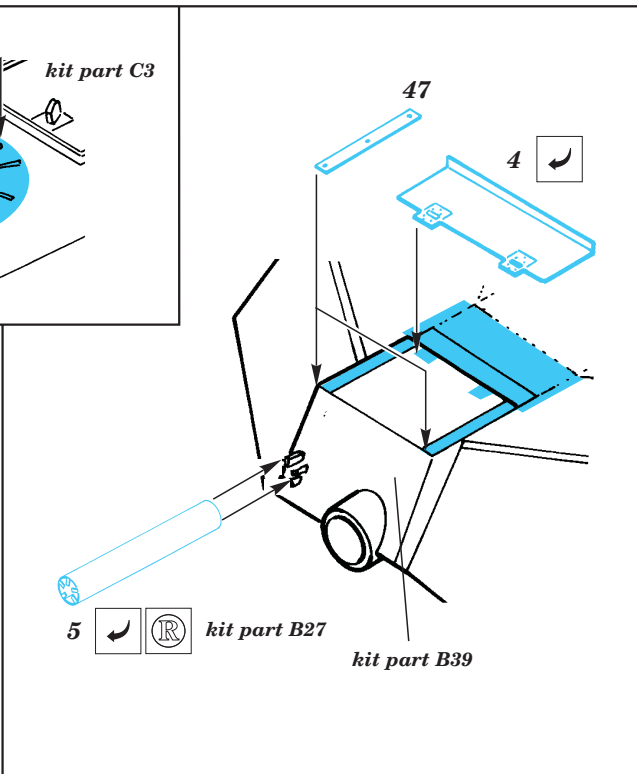
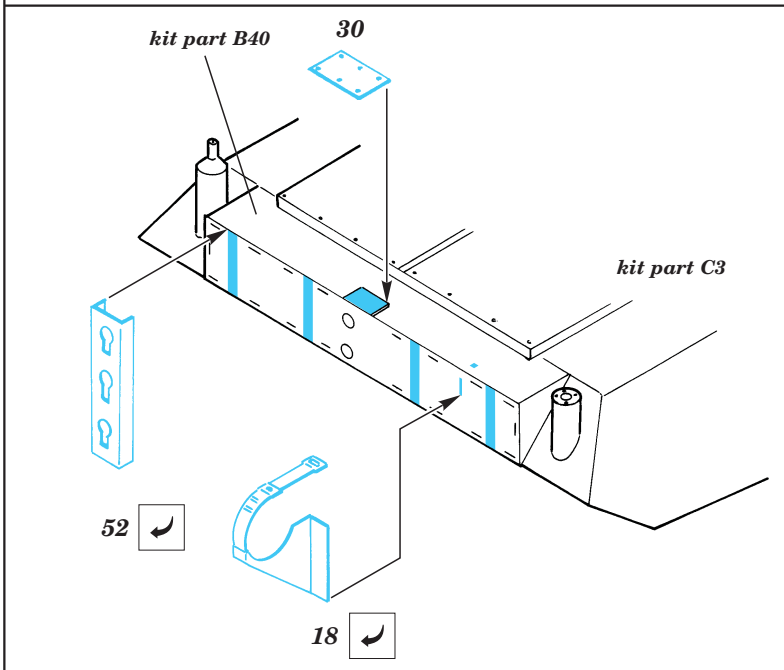
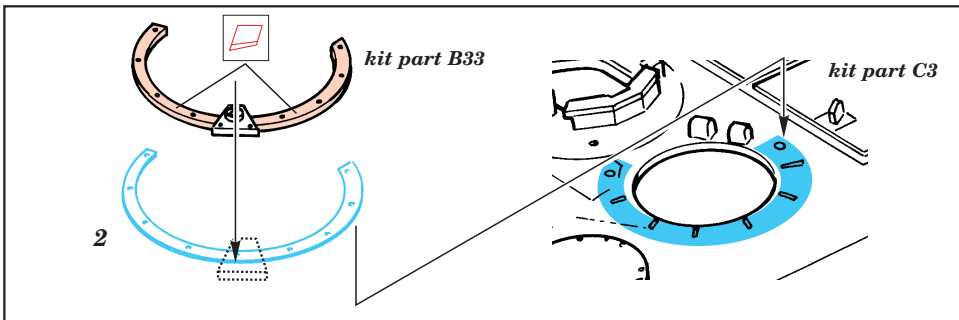
ORIGINAL KIT PARTS  
PŮVODNÍ DÍLY STAVEBNICE
  PHOTO-ETCHED PARTS  
LEPTANÉ DÍLY
  PARTS TO BE REMOVED  
DÍLY K ODSTRANĚNÍ
  FILL  
TMELIT

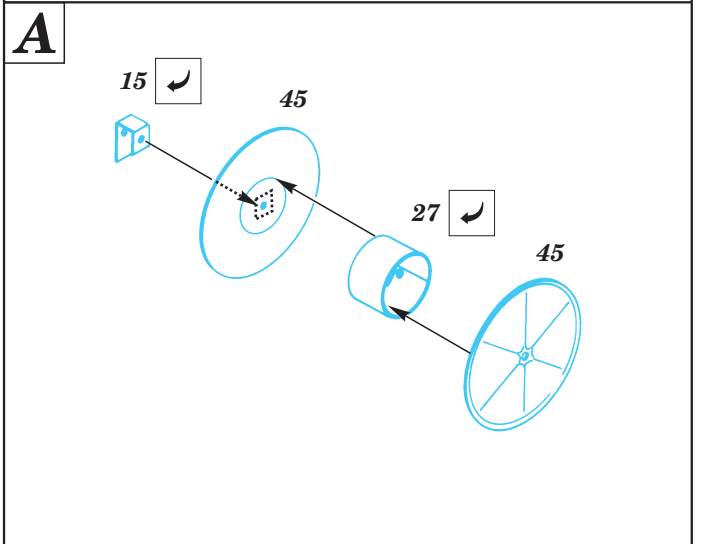
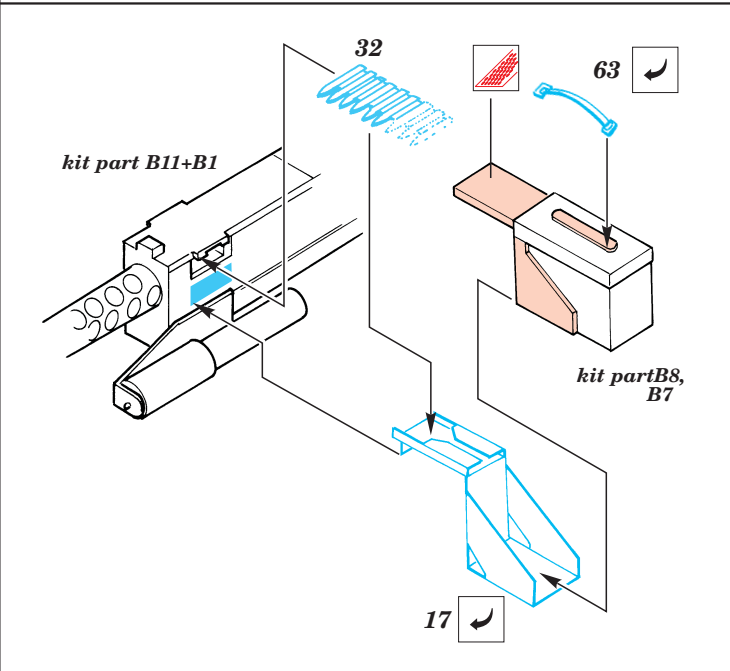
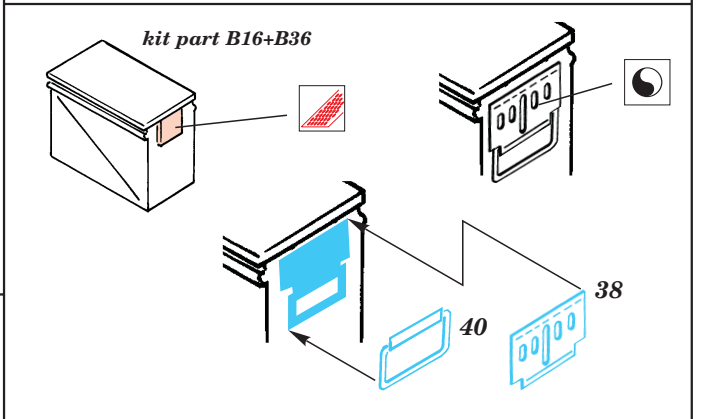
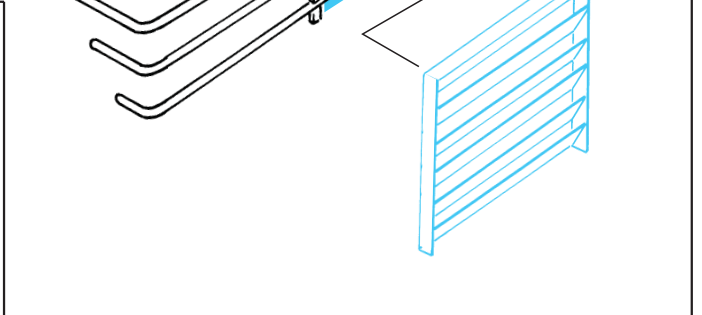
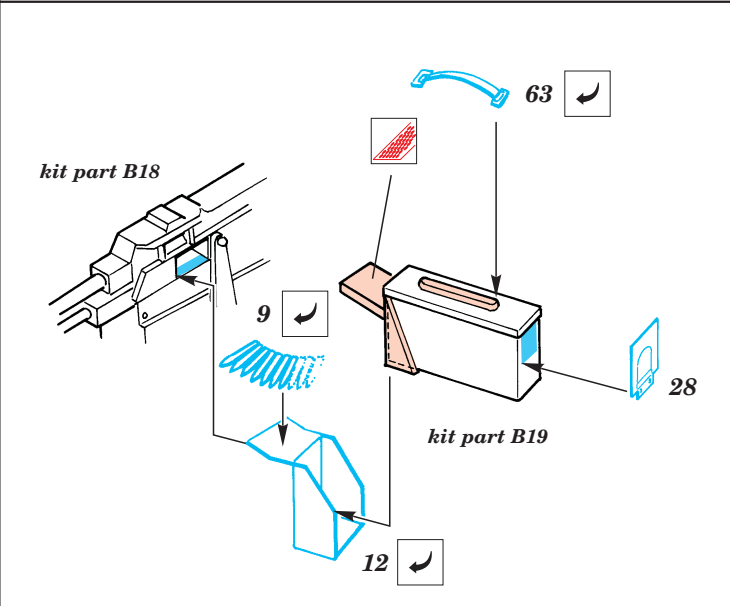
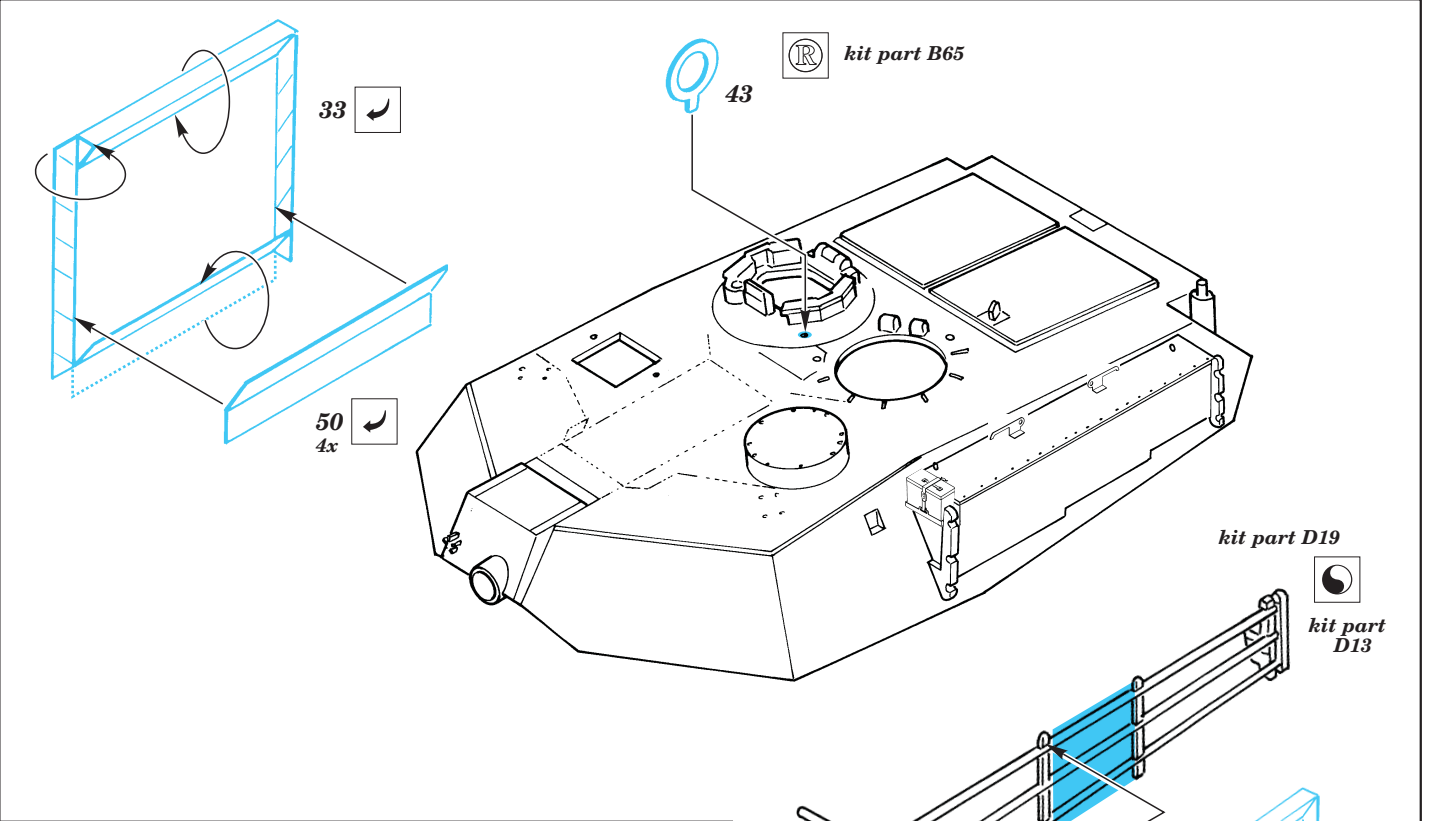




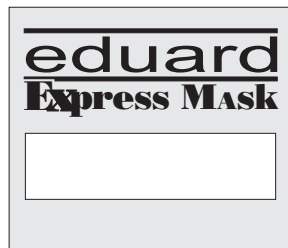
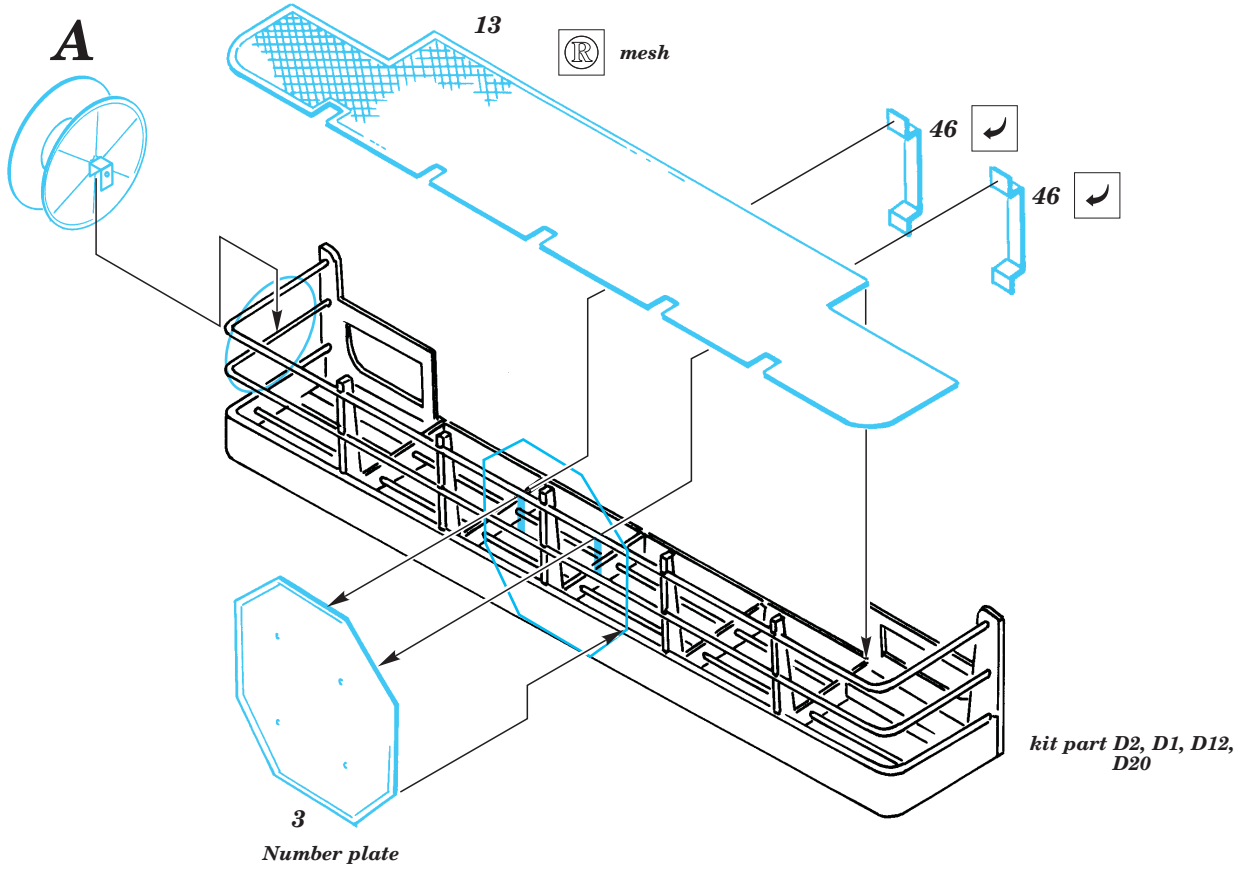




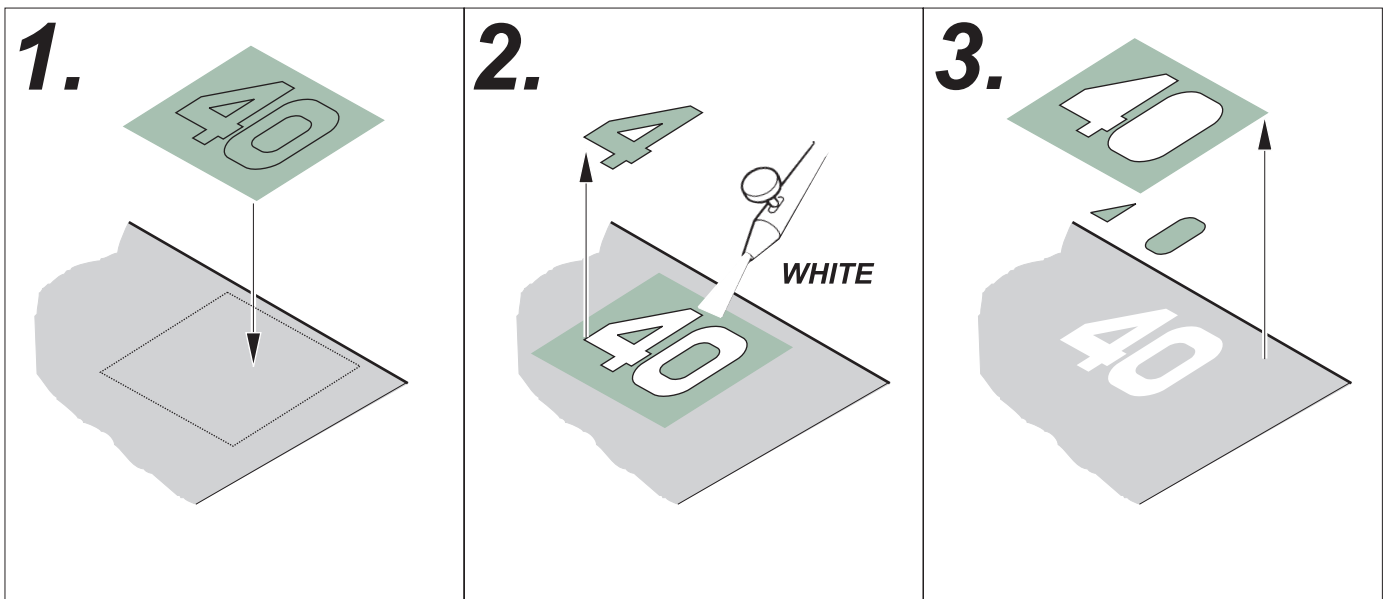








*not included in this set*



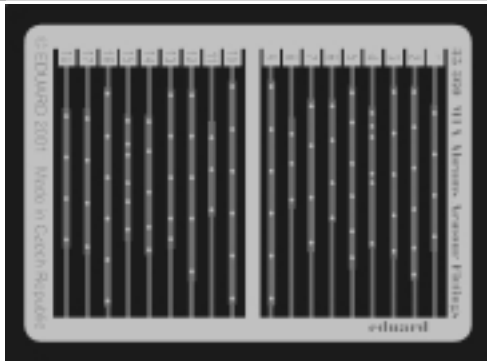






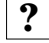
# M1A Abrams Armour Fittings

eduard

1/35 scale detail set for Tamiya kit • sada detailů pro model Tamiya 1/35

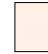
35 360



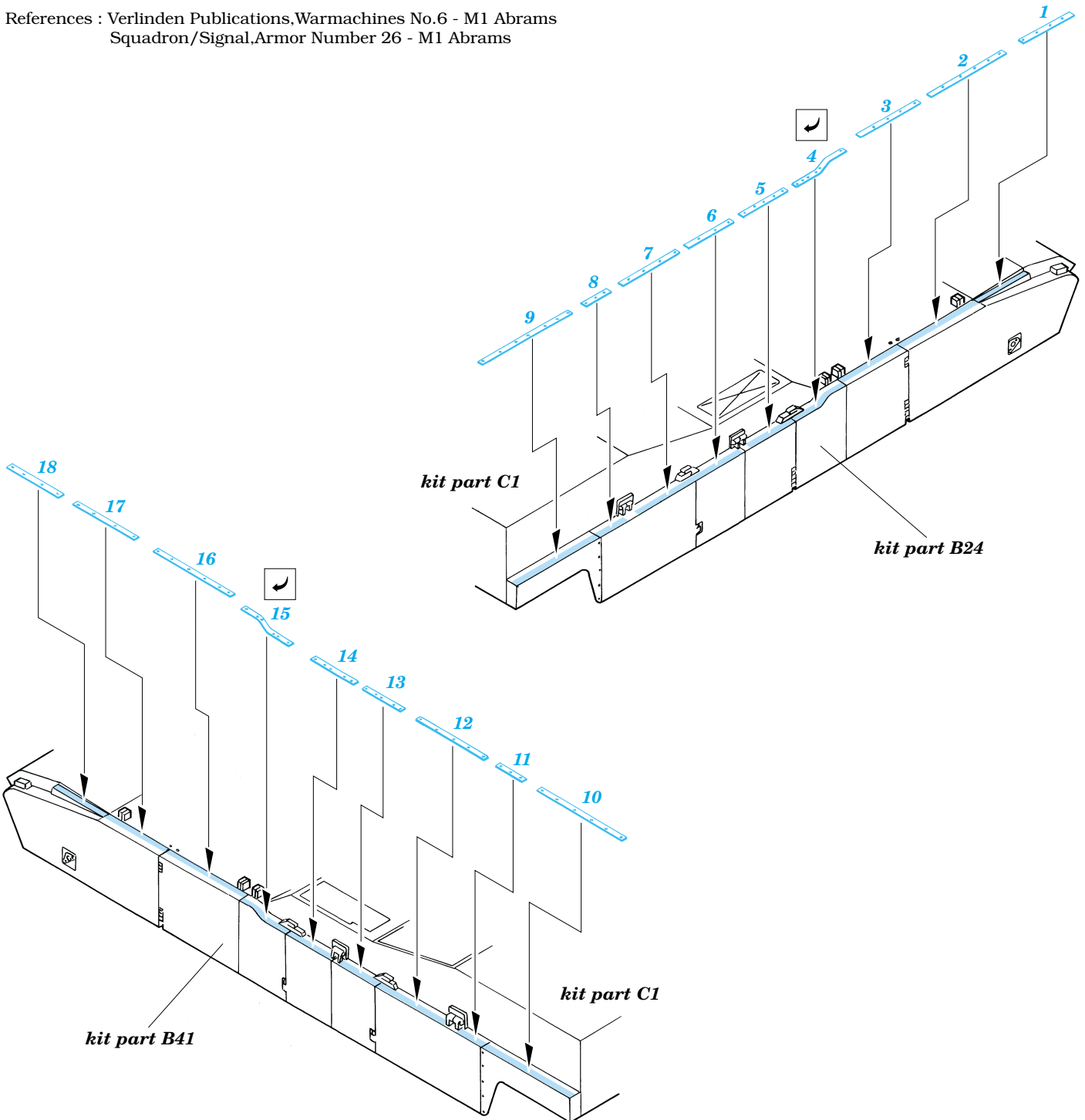
-  SYMMETRICAL ASSEMBLY  
SYMETRICKÁ MONTÁŽ
-  REMOVE  
ODSTRANIT
-  BEND  
OHNOUT
-  REPLACE  
NAHRADIT
-  GRIND  
OBROUSIT
-  OPTION  
VOLBA

 ORIGINAL KIT PARTS  
PŮVODNÍ DÍLY STAVEBNICE

 PHOTO-ETCHED PARTS  
LEPTANÉ DÍLY

 PARTS TO BE REMOVED  
DÍLY K ODSTRANĚNÍ

References : Verlinden Publications, Warmachines No.6 - M1 Abrams  
Squadron/Signal, Armor Number 26 - M1 Abrams



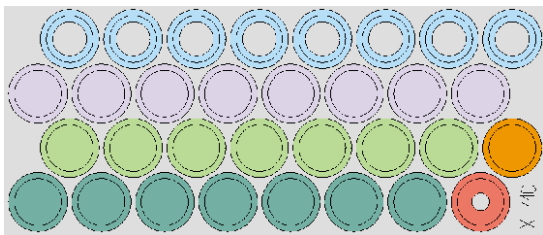
**eduard**  
**Express Mask**

**XT 110**

# MIAl Abrams wheel mask

A die-cut mask for accurate painting for Tamiya kit

*1/35 KIT*



*KIT PART A3  
INSIDE*

*KIT PART A3  
OUTSIDE*

*KIT PART A2  
INSIDE*

*KIT PART A2  
OUTSIDE*

*KIT PART A10  
INSIDE*

*KIT PART A10  
OUTSIDE*

