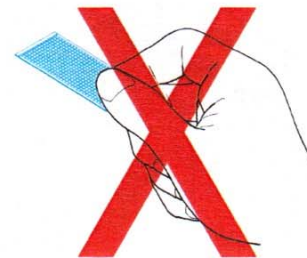
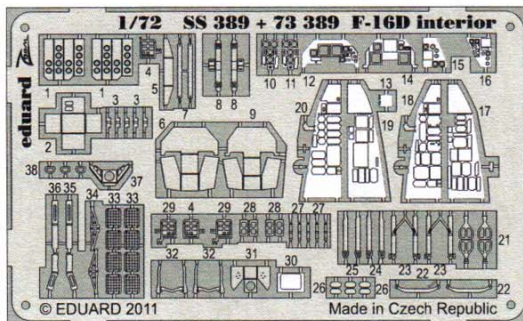
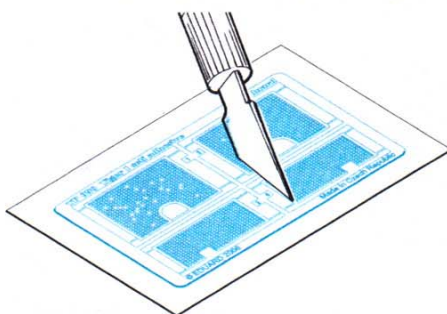


## PARTS WITH GLUE . DÍLY OPATŘENÉ LEPIDLEM



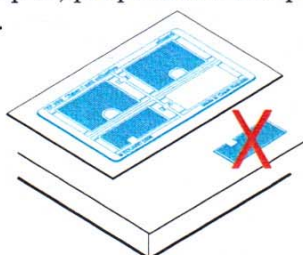
1. Separate the etched components from their frames on the protective paper. Removal from the paper is done only after separation of the parts from the frames.

1. Samolepící díly oddělujte od rámečku na podkladovém papíře. Po oddělení je sejměte z krycího papíru.



2. Do not inadvertently place etched components on an unwanted surface. Attempts to remove will result in damage to your part.

2. Nepokládejte samolepící díly na volné plochy. Pokud je omylem přilepíte, při pokusu o odlepení dojde k poškození dílu.

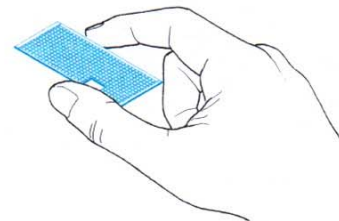


3. Do not touch the adhesive areas of the etched components.

3. Nesahejte na části dílů, na kterých je naneseno lepidlo.

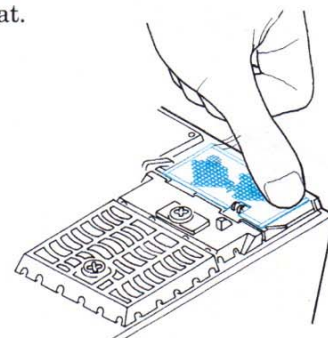
4. Hold the parts by the edges, or at areas free of adhesive.

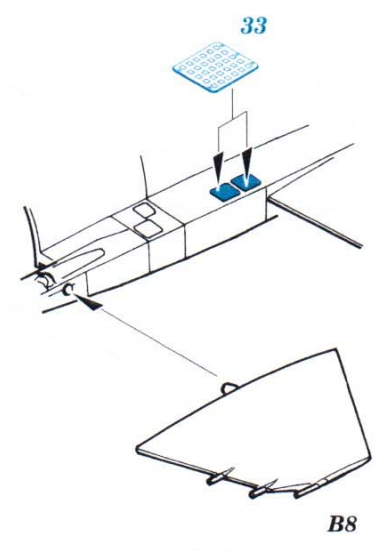
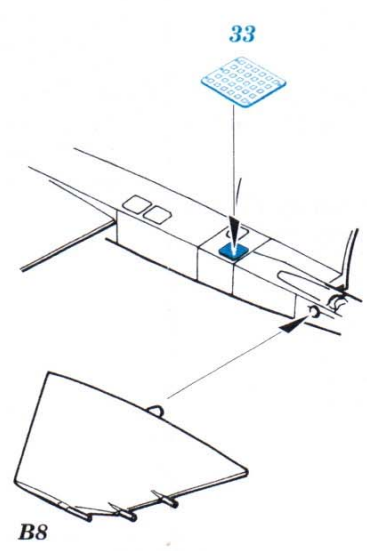
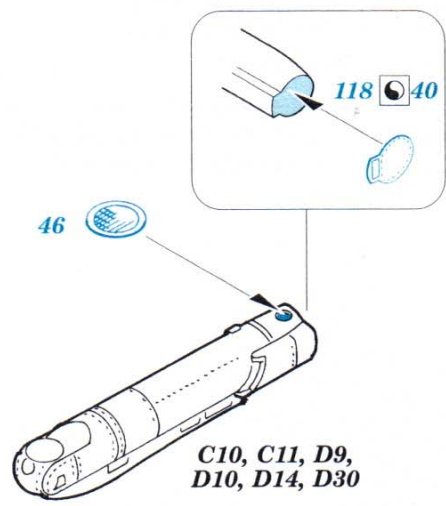
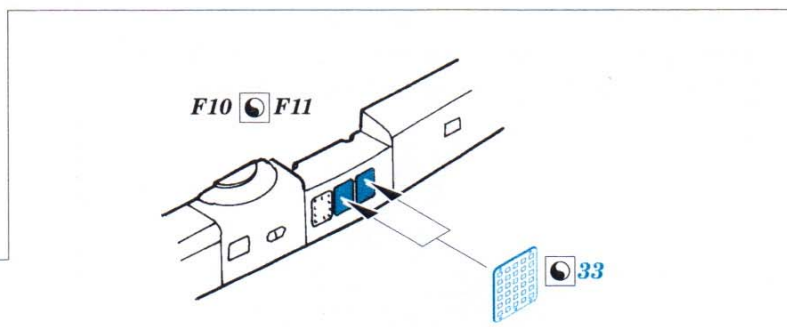
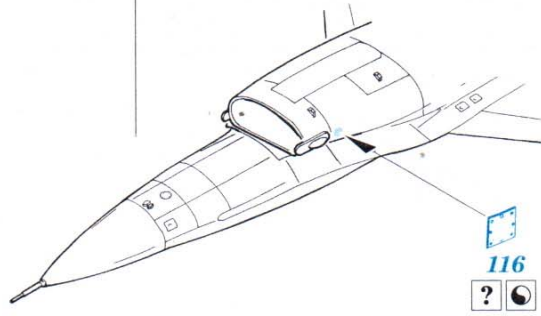
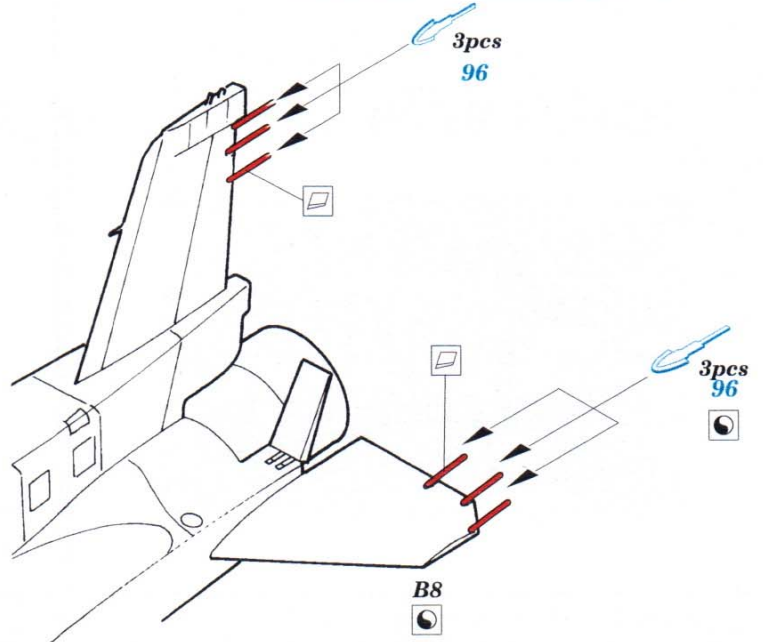
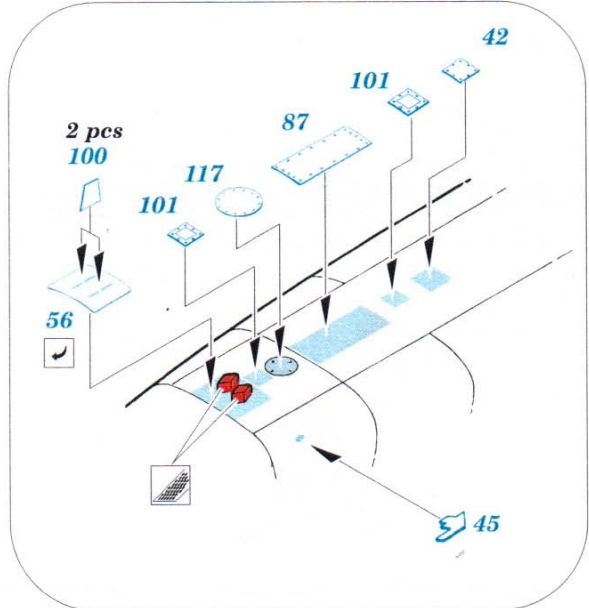
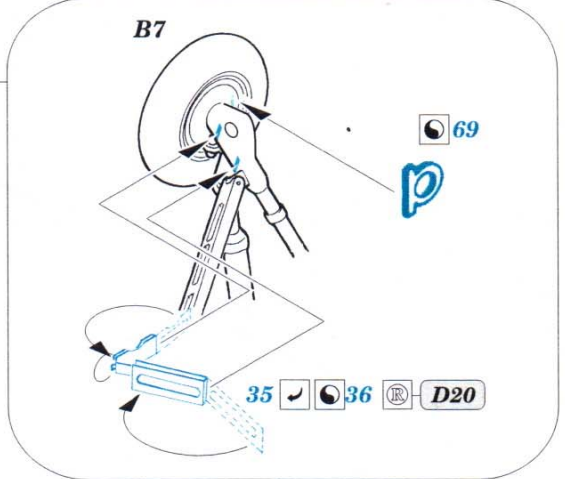
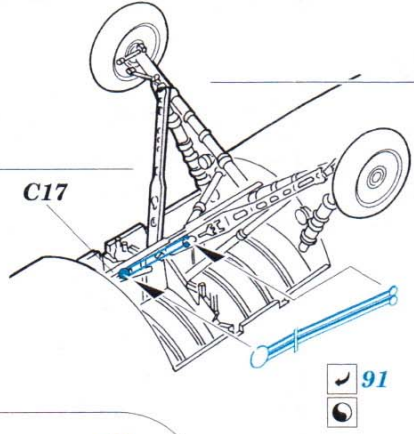
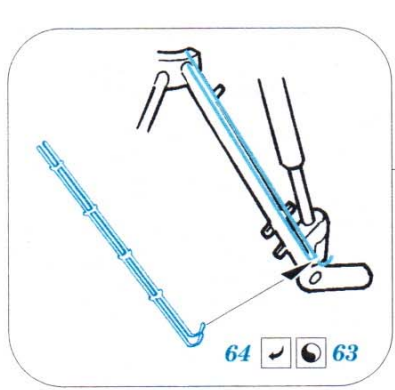
4. Samolepící díly berte za hrany nebo za části, na kterých není nanesené lepidlo.



5. Lightly place the component in the desired location and position. Adjust as required. The component will be permanently affixed when pressed onto its intended location, its location can be adjusted.

5. Díl lehce položte do pozice, ve které má být nalepen. Upravte přesnou pozici a přimáčkněte. Díl dokonale přilne až po přimáčknutí, před přimáčknutím lze dílem opatrně manipulovat.





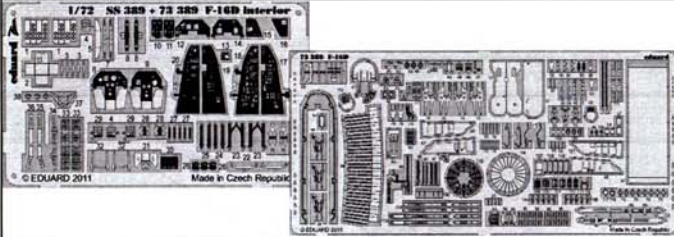


# F-16D S.A.

1/72 scale detail set for Kinetic kit • sada detailů pro model 1/72 Kinetic

eduard

73 389



- ★ APPLY EXPRESS MASK AND PAINT BEFORE GLUING  
POUŽIT EXPRESS MASK NABARVIT PŘED SLEPENÍM
- ◉ SYMMETRICAL ASSEMBLY  
SYMETRICKÁ MONTÁŽ
- ☐ REMOVE  
ODSTRANIT
- ☐ GRIND  
OBROUSIT
- ☐ DRILL HOLE  
VRTAT OTVOR
- ☑ BEND  
OHNOUT
- ☑ OPTION  
VOLBA
- ☑ REPLACE  
NAHRADIT

**Film**  
SS 389 + 73 389  
F-16D interior

  ORIGINAL KIT PARTS  
  PŮVODNÍ DÍLY STAVEBNICE  
  PHOTO-ETCHED PARTS  
  LEPTANÉ DÍLY  
  PARTS TO BE REMOVED  
  DÍLY K ODSTRANĚNÍ  
  FILL  
  TĚLIT

