

GERMAN MEDIUM TANK

**Pz.Kpfw. V, Ausf.D
(Sd.Kfz. 181)
Panther D**

Niemiecki średni czołg Panther D

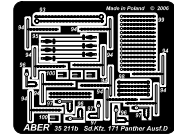
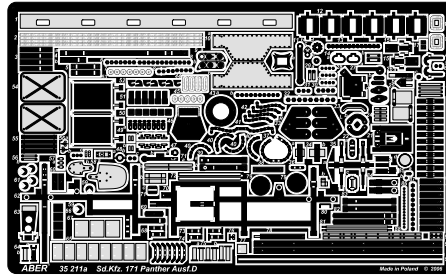
1/35 scale update for Dragon model

ABER®

35 211

WWW.ABER.NET.PL

Made in Poland © 2006



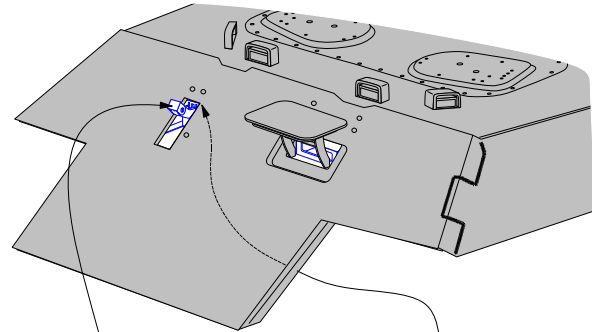
WARNING
Any unauthorized copying, producing and reproducing of ABER company products, or any part thereof, is strictly prohibited and any such action establishes liability for a civil action and may give rise to criminal prosecution.

Please note that, for purpose of improvement ABER sets designs are subjects to change without notice.
Proszę mieć na uwadze fakt, że zestawy ABER mogą ulec zmianie ze względu na ulepszenia, bez powiadomienia.

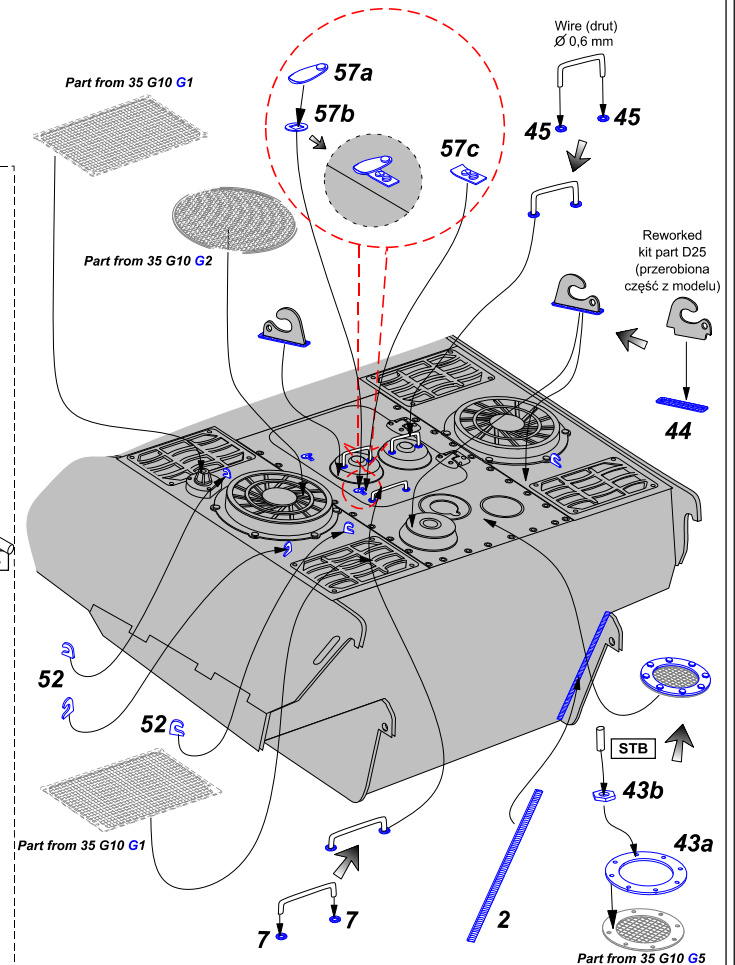
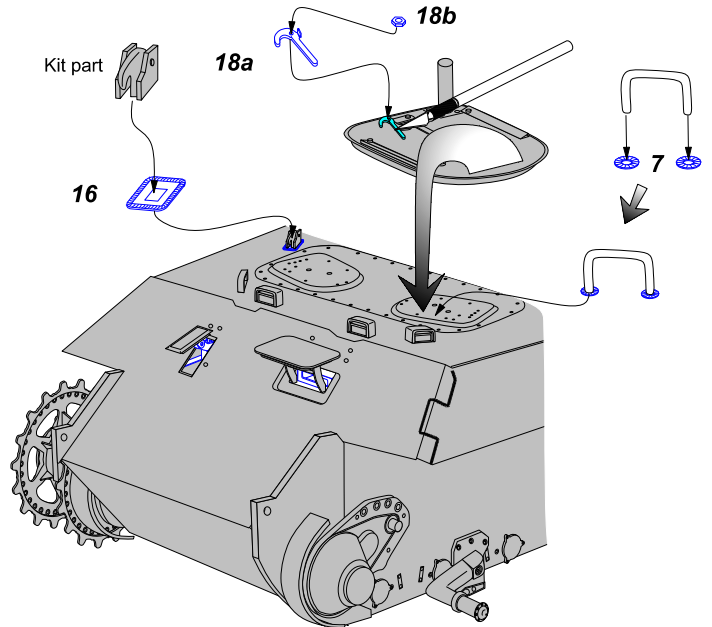
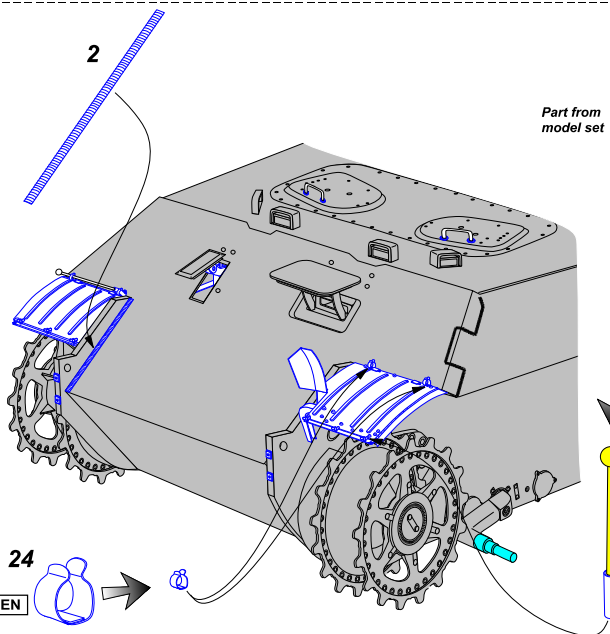
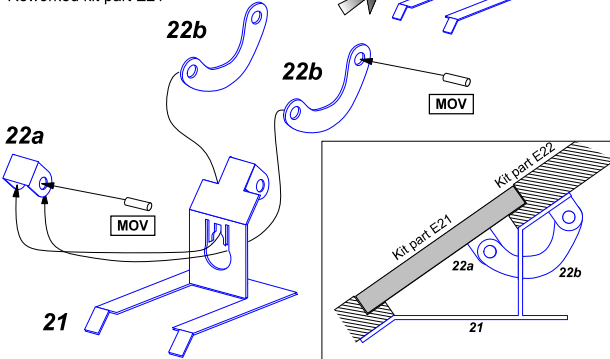
We advise that better method to join metal to metal is soldering.
Use ABER soldering solution AF20 (doradzamy łączenie części metalowych za pomocą lutownia. Zastosuj nasz topnik AF20)

OSTRZEŻENIE

Jakiegolwiek kopiowanie, produkowanie i reprodukcja wyrobów firmy ABER bez zezwolenia, w całości lub części jest surowo zabronione. Powyższe działania powodują powstanie odpowiedzialności cywilnej oraz mogą spowodować wszczęcie postępowania karnego.

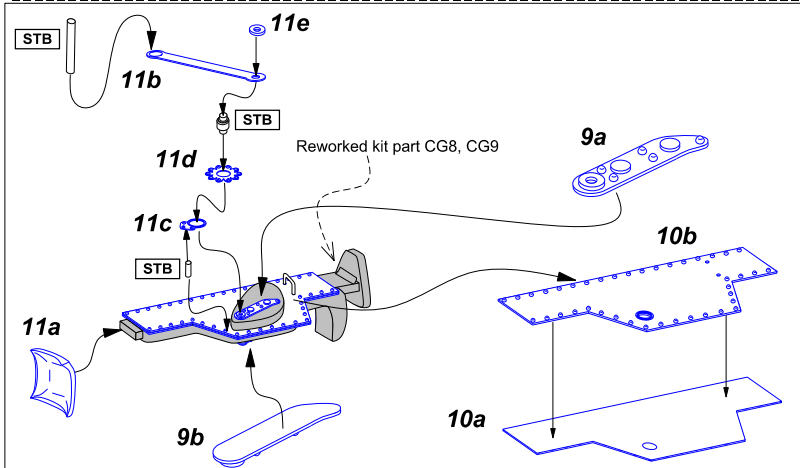
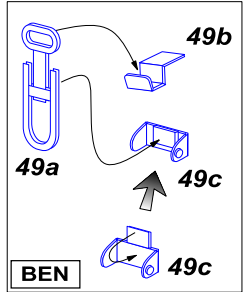
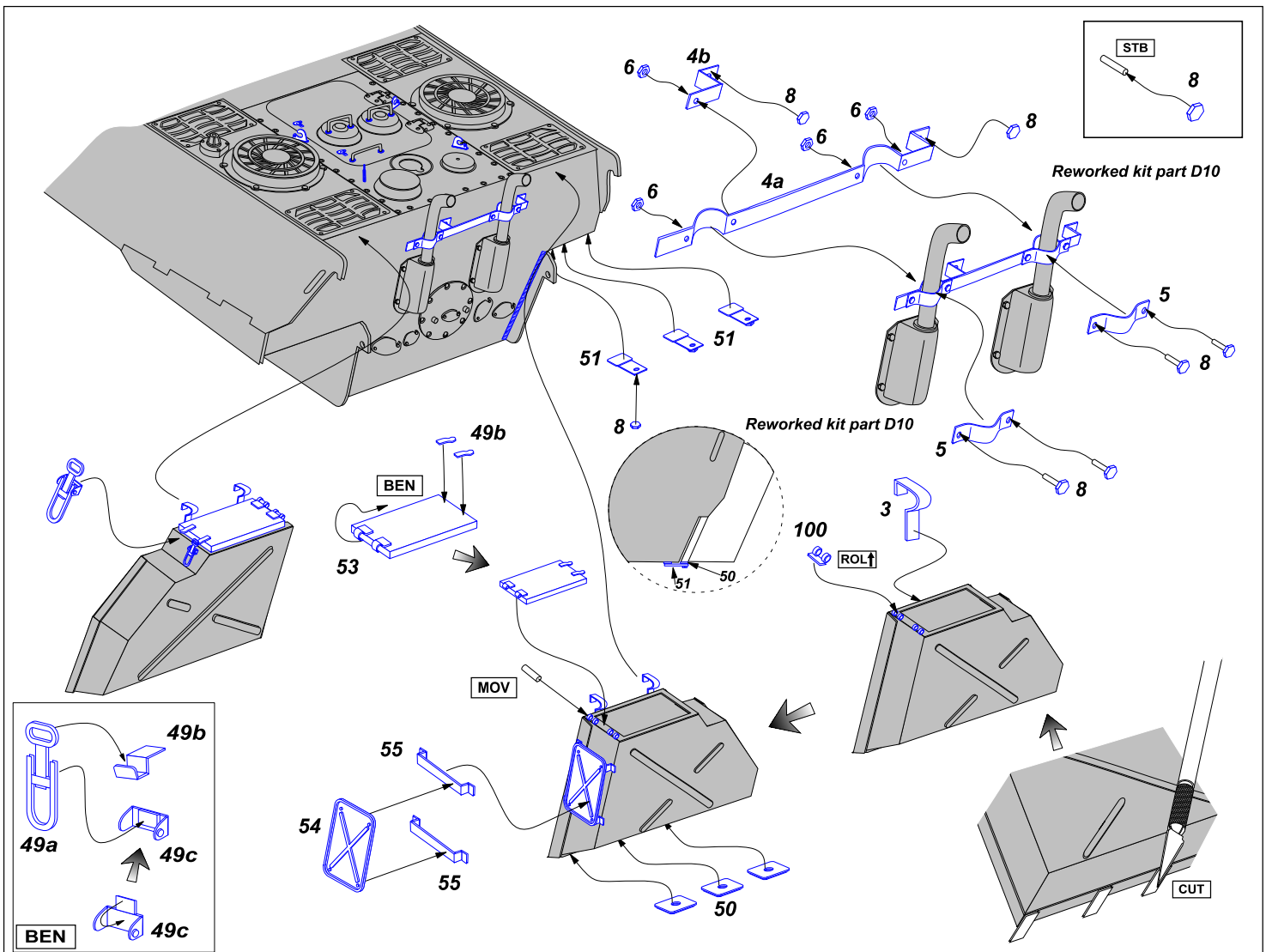


Reworked kit part E21

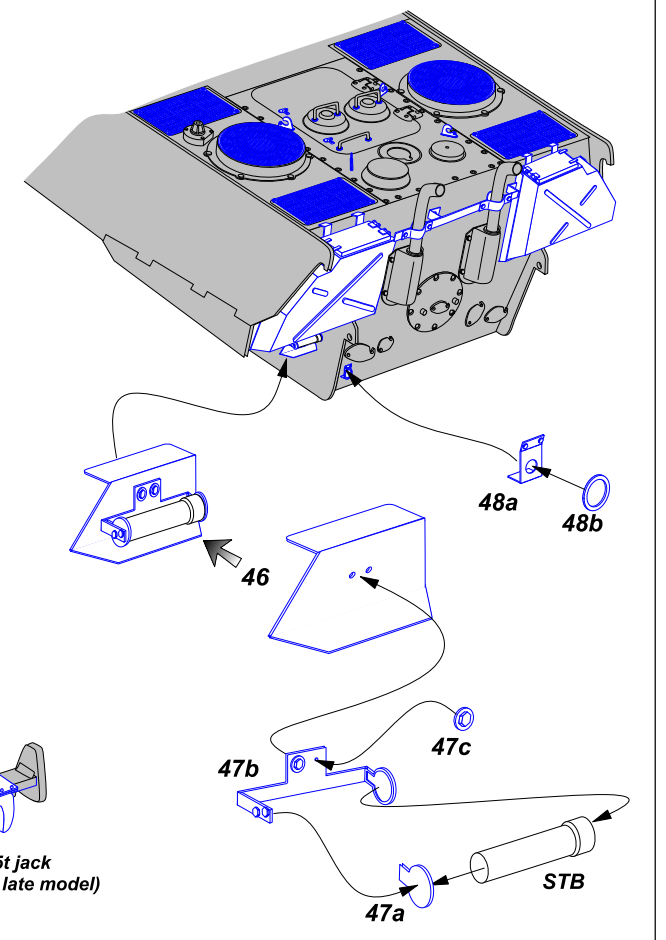


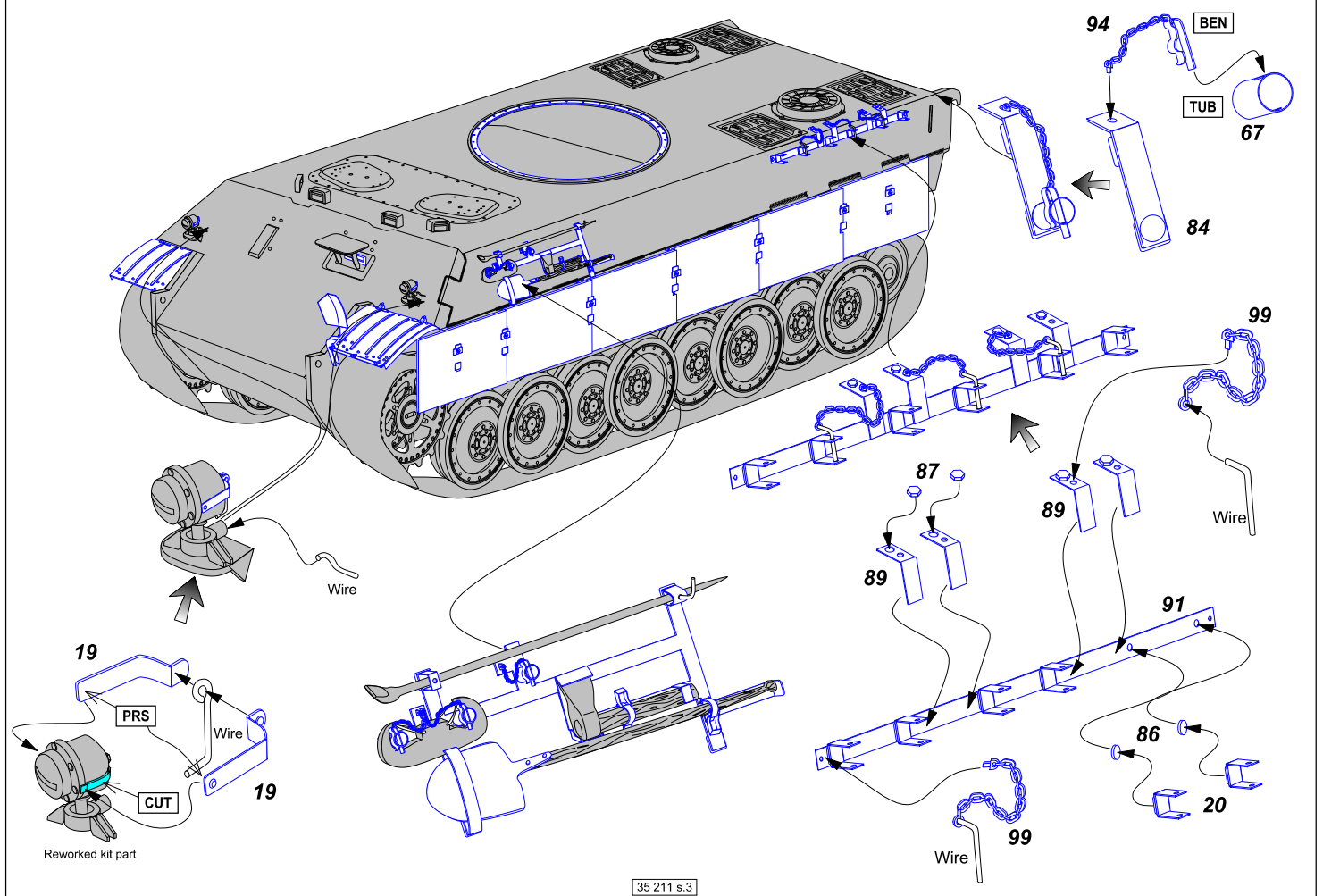
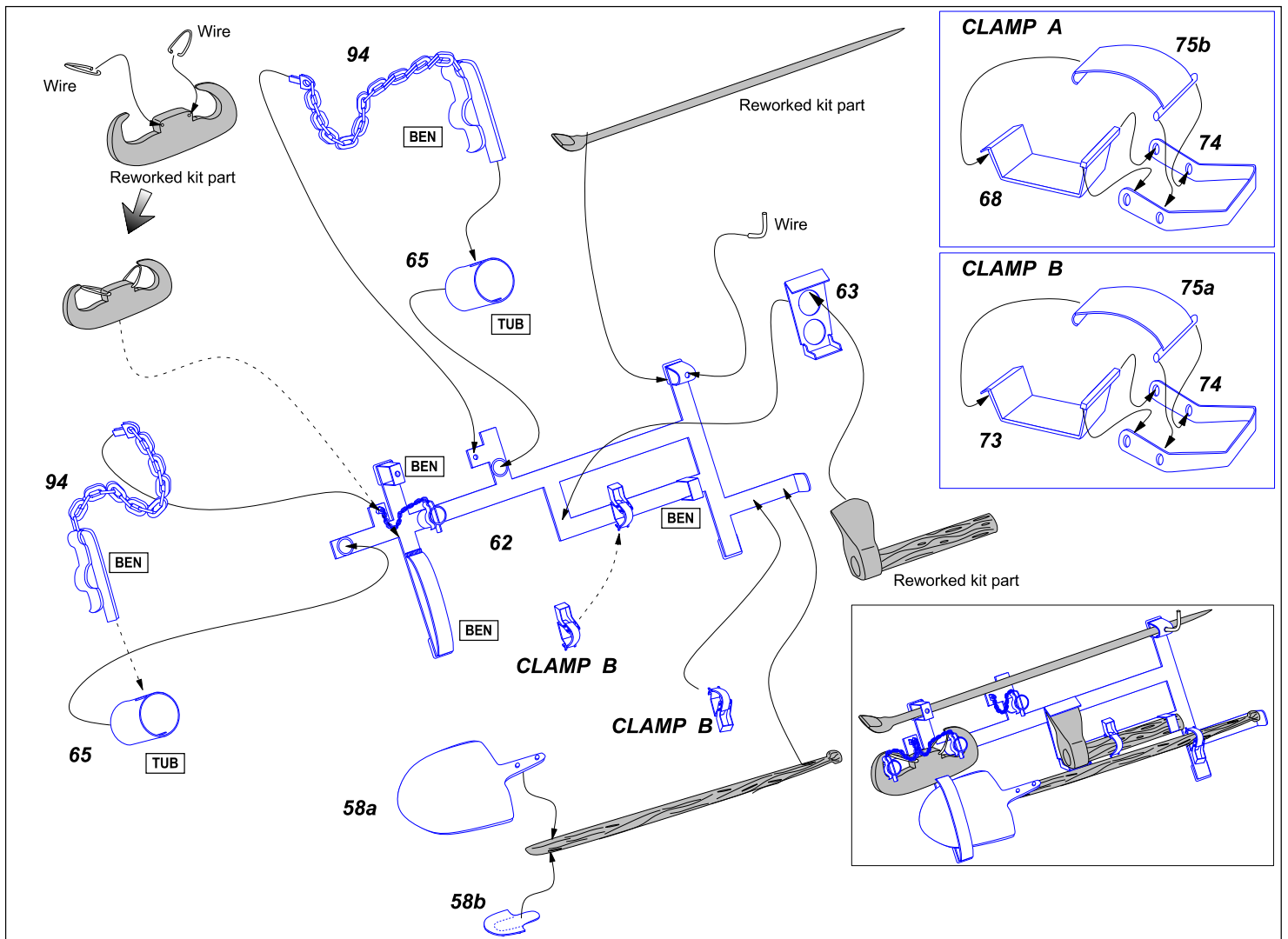
SEPARATELY SOLD:

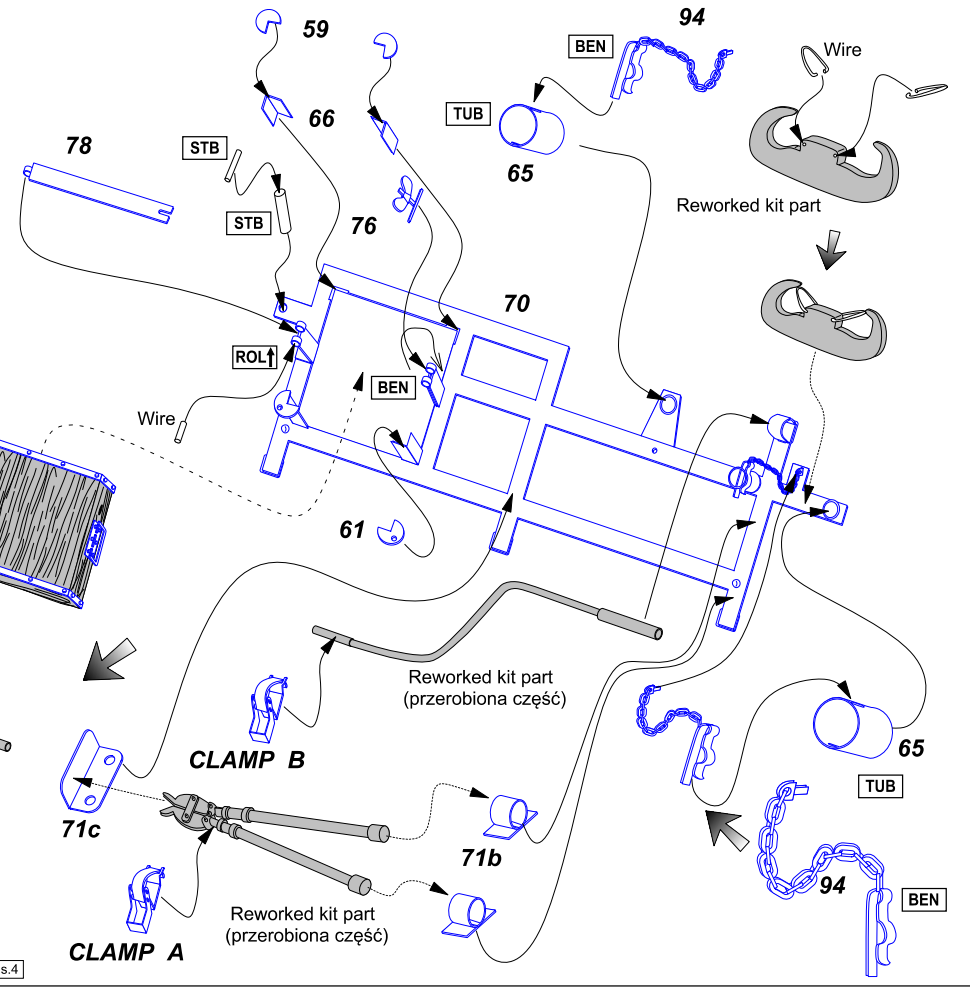
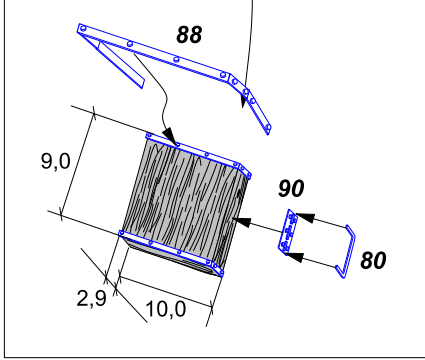
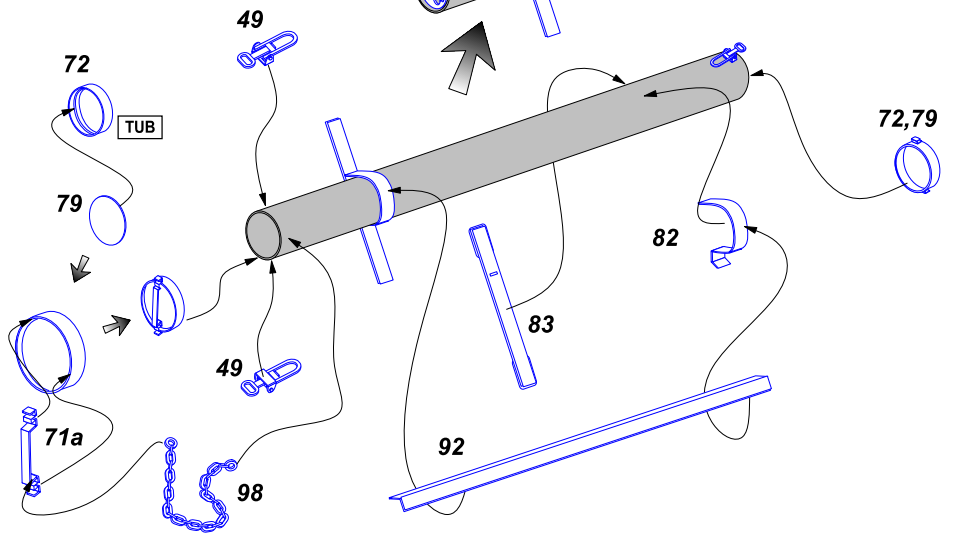
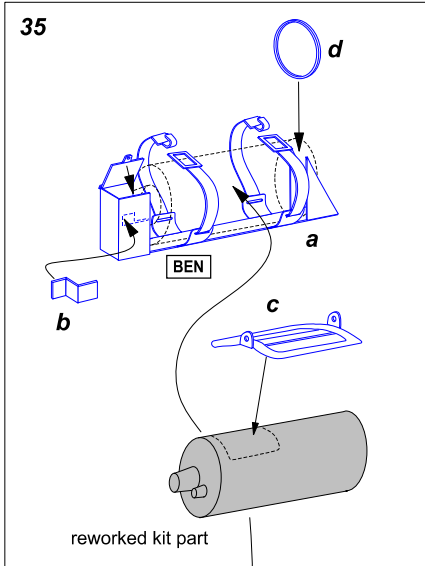
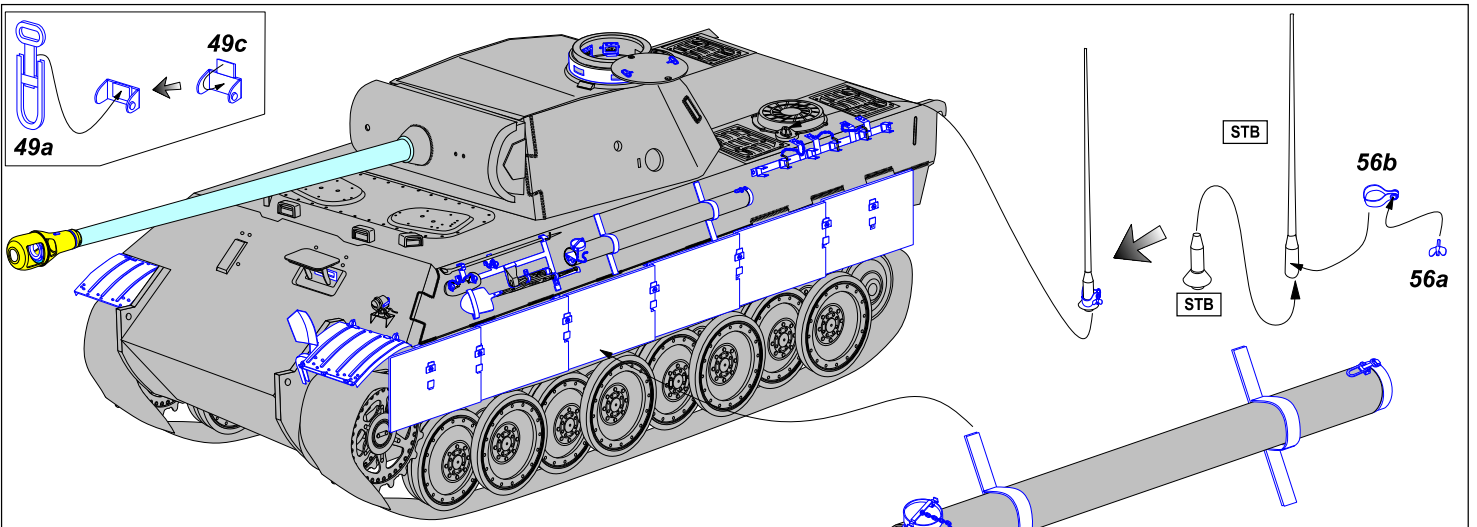
- 35 A91 Rear boxes for Panther tanks & Jagdpanther
- 35 A107 Side skirts for Sd.Kfz. 171 Panther Ausf.D & Ausf.A
- 35 A110 Front fenders for Panther Ausf.A/D
- 35 G10 PzKpfw V Ausf.A/D "Panther" (Sd.Kfz. 181) GRILLES
- 35 L-04 German 7,5 cm gun barrel with muzzle brake for Panther Ausf.D/A
- 35 R-23 Cleaning rod and spare aerial stowage for german Panther & Jagdpanther

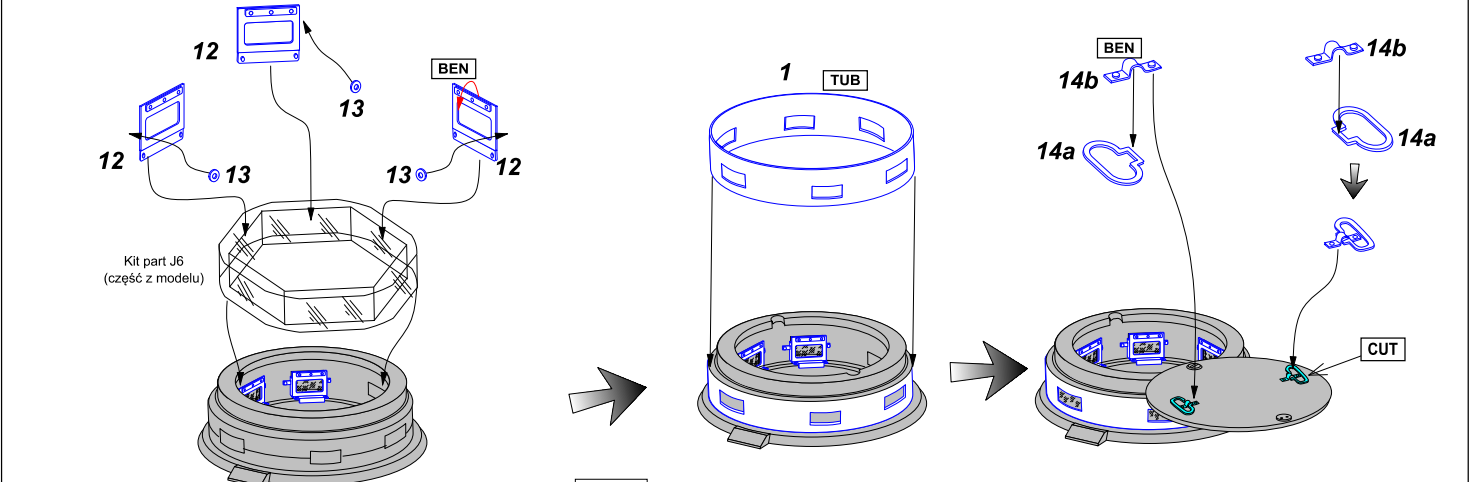
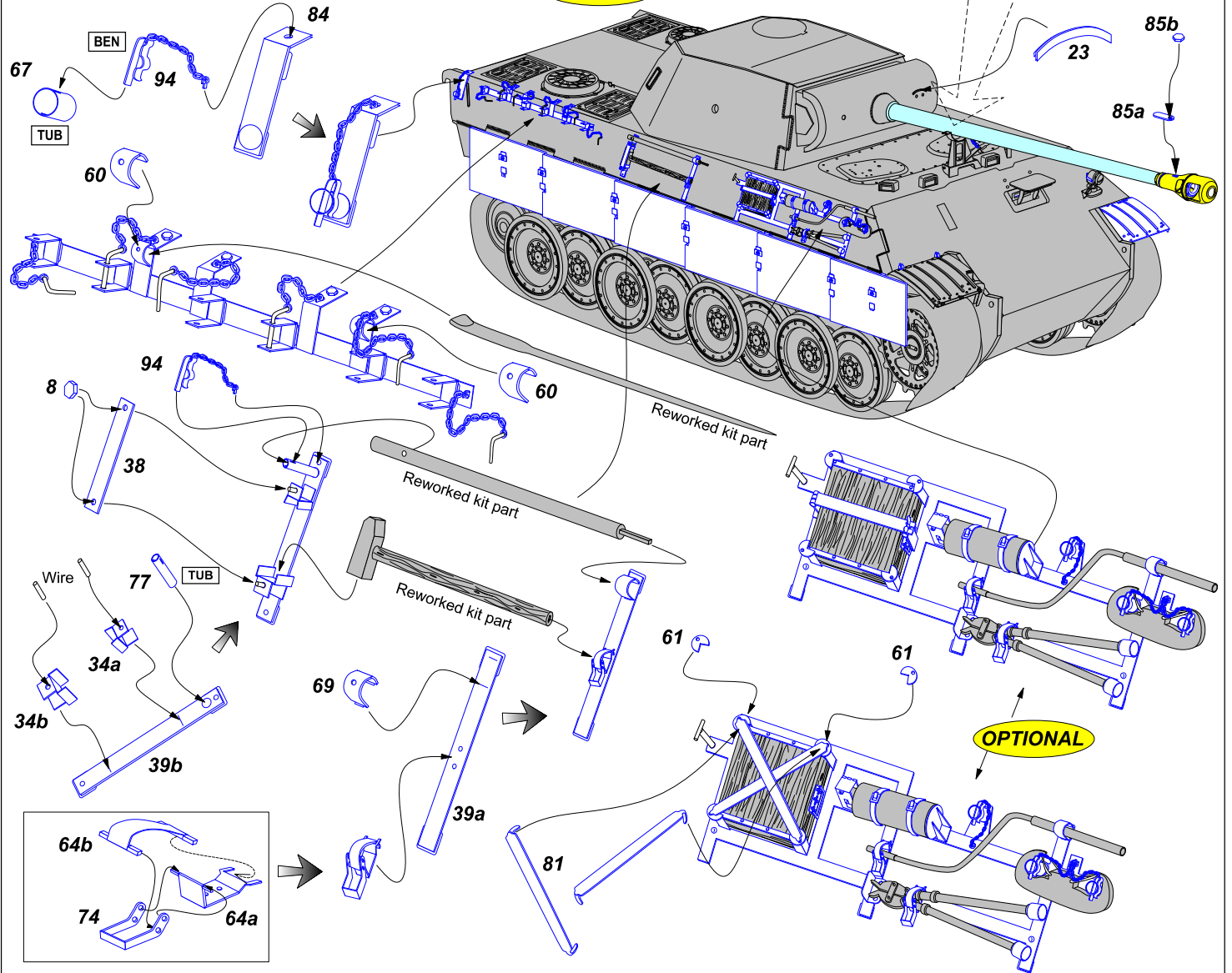
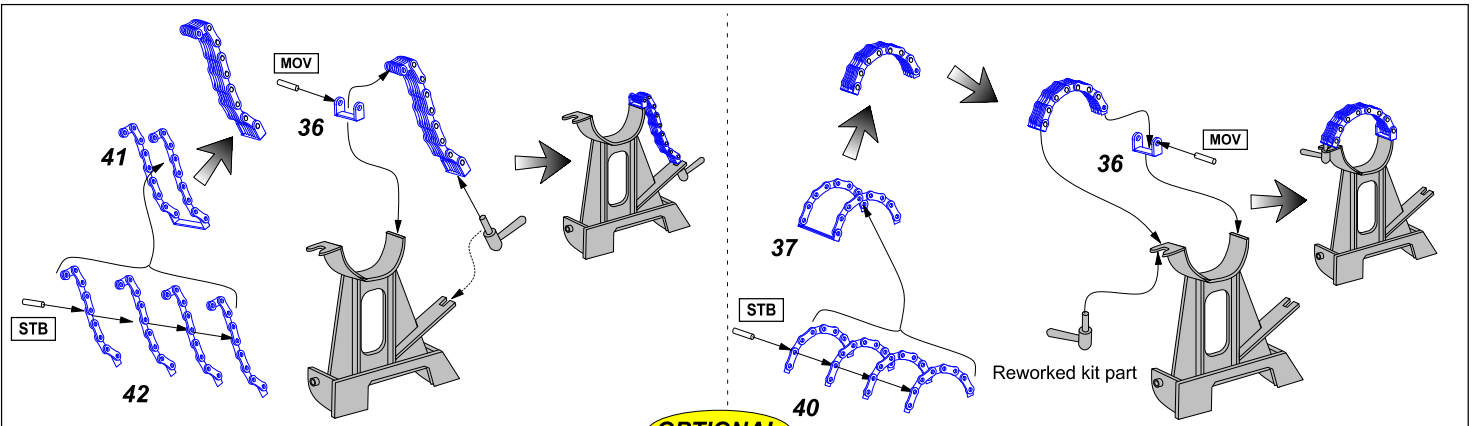


Panther version Ausf. D Early









Reworked kit part

