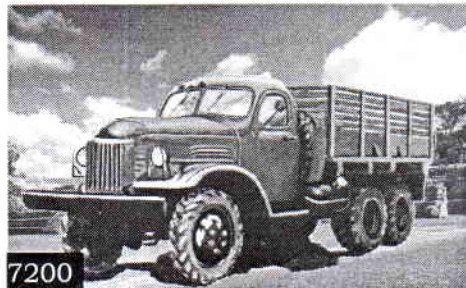




Іграшка. Для дітей від 10 років  
**Вироблено в Україні**  
*Made in Ukraine*  
 Фірма "Омега-К"  
 Тел./факс: (380 44) 46 46

### ЗИЛ-157 – радянський військовий автомобіль

Сбірна модель / Сборная модель  
 Model kit / Modellbausatz



### ZIL-157 – soviet military truck

**UA** ЗИЛ-157 є одним з найвідоміших Радянських автомобілів. Він був виготовлений в 1958 р. на старішому в СРСР автомо- більному заводі ім. Ліхачова (колишній завод ЗИС, м.Москва). Прототипом ЗИЛ-157 був автомобіль ЗИС-151, що випускався з 1948р.

ЗИЛ-157 розроблявся як армійська вантажівка-всюдихід, тому на ньому встановили три головні мости, збільшили діаметр коліс, приладнали на них спеціальний протектор, встановили централізовану систему керування тиском повітря в шинах.

Високі експлуатаційні якості автомобіля зробили його відмінною базовою моделлю для створення різноманітних модифікацій.

Шасі ЗИЛ-157 використовували як базу для різних типів машин армійського призначення: бензо-заправників, штабних пунктів, локаторних станцій, пускових пристроїв, транспортерів ракет, мінометів залпового вогню типу "Катюша".

ЗИЛ-157 поставлявся арміям країн Варшавського Договору. Велику кількість машин було продано до країн Азії і Близького Сходу, де вони активно застосовувалися у військових конфліктах 50-60х років.

ЗИЛ-157 виявив себе дуже надійним і довговічним автомобілем. Певна кількість цих автомобілів і зараз експлуатується в багатьох країнах світу.

#### ТЕХНІЧНІ ДАНІ ЗИЛ-157

рік випуску: 1958-1961 р. формула коліс: 6x6  
 кількість циліндрів: 6 шт. робочий об'єм: 5555см<sup>3</sup>  
 потужність: 104 л.с. вантажепідємність: 4500 кг  
 макс. швидкість: 65 км/год. маса: 5800 кг

**US** ЗИЛ-157 is one of the most well-known Soviet automobiles. It was made in 1958 at the oldest in the USSR motor-car plant - plant named after I.A.Likhachev (former ЗИС plant in Moscow). ЗИЛ-157 became the further design of the model ЗИС-151 which was manufactured from 1948. ЗИЛ-157 was designed as an army cross-country vehicle, that is why three drive axles were used, diameter of wheels was enlarged, special protector was used, centralised system of press regulation in tyres was installed. High exploitation qualities of this vehicle made it an excellent base model for design of various modifications. Chassis of ЗИЛ-157 was used as a base for various types of army vehicles: tank trucks, headquarters stations, radar stations, launchers and carrier for rockets, volley fire mortars like "Катюша", БАВ.

The armies of Warsaw treatment countries were supplied with ЗИЛ-157. Many these vehicles were sold to the countries of Asia and Middle East, where they were actively used during war conflicts of 1950-1960th. Some of these vehicles are used in many countries of the world up to now.

#### TECHNICAL DATA OF ZIL-157

year of manufacturing -	1958-1961
wheel formula -	6x6
number of cylinders -	6
displacement volume -	5555 sm <sup>3</sup>
horse-power -	104
load-carrying capacity -	4500kg
maximum speed -	65 k/h
weight of equipped vehicle-	5800 kg

**RUS** ЗИЛ-157 является одним из самых известных Советских автомобилей. Он был изготовлен в 1958 г. на старейшем в СССР автомобильном заводе - им. И.А.Лихачёва (бывший завод ЗИС, в г.Москве). ЗИЛ-157 стал дальнейшим развитием модели ЗИС-151, которая выпускалась с 1948 года. ЗИЛ-157 разрабатывался как армейский грузовик-вездеход, поэтому на нём применили три ведущих моста, увеличили диаметр колёс, использовали на них специальный протектор, установили централизованную систему регулирования давления воздуха в шинах.

Высокие эксплуатационные качества атомобия сделали его отличной базовой моделью для создания разнообразных модификаций. Шасси ЗИЛ-157 использовали как базу для различных типов машин армейского назначения: бензовозов, штабных

пунктов, локаторных станций, пусковых установок, транспортёров ракет, миномётов залпового огня типа "Катюша".

ЗИЛ-157 поставлялся в армии стран Варшавского договора. Большое количество машин было продано в страны Азии и Ближнего Востока, где они активно применялись в военных конфликтах 50-60х годов. ЗИЛ-157 оказался очень надёжным и долговечным автомобилем. Некоторое количество этих автомобилей и сейчас эксплуатируются во многих странах мира.

#### ТЕХНИЧЕСКИЕ ДАННЫЕ ЗИЛ-157

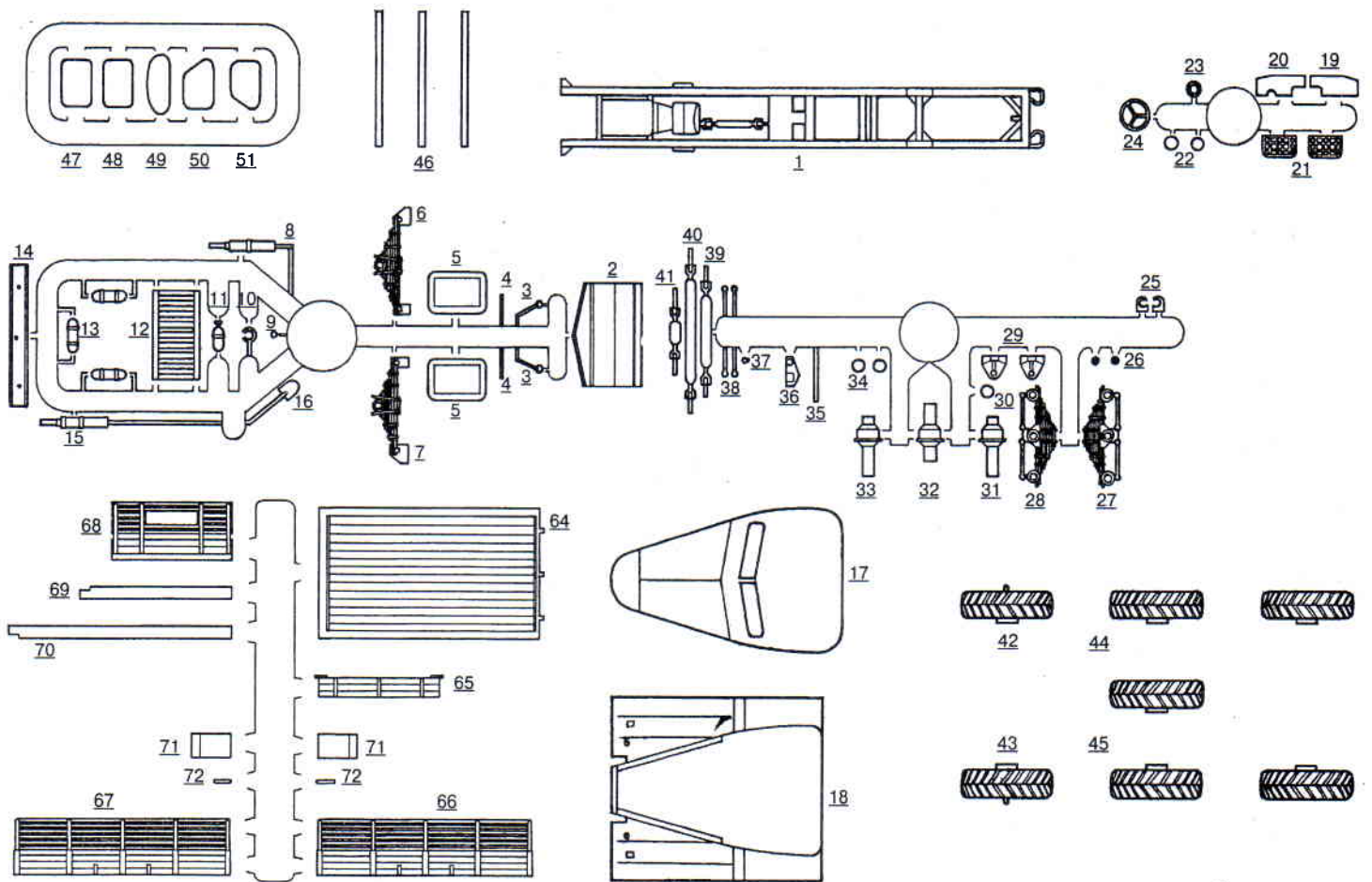
год выпуска -	1958-1961г;	колёсная формула-	6x6
число цилиндров -	6 шт.	рабочий объём -	5555 см <sup>3</sup>
мощность -	104 л.с.	грузоподъёмность -	4500кг
макс. скорость -	65 км/ч;	масса -	5800 кг

**D** ЗИЛ-157 ist ein aus den bekanntesten Sowjetautos. Es war im Jahre 1958 im ältesten in der UdSSR I.A.Lichatschowa-Autowerk (ehmaliges ЗИС Auto in der Stadt Moskau) hergestellt. ЗИЛ-157 wurde zur weiteren Entwicklung von Modell ЗИС-151, das seit 1948 hergestellt wurde. ЗИЛ-157 wurde als ein geländegängiger Armee-LKW entwickelt, deshalb wurden auf diesem Auto drei Antriebsachsen angewendet, einen Räderdurchmesser vergrößert, auf denen einen Protektor ausgenutzt ein zentralisiertes Regelungssystem des Luftdrucks in den Reifen aufgestellt. Das Auto wurde zum ausgezeichneten Stationsmodell für ein Schaffen der verschiedenen Modifikationen durch höhe Betriebsqualitäten. Das Fahrgestell von ЗИЛ-157 wurde als eine Basis für die verschiedenen Typen von Autos der Armeeverwendung: Tankwagen, Stabsstellen, Ortungsgerätestationen, Raketentartarpe und Transportbänder, Granatwerfer von Salvenfeuer des Typs "Katjuscha", БАВ ausgenutzt.

ЗИЛ-157 wurde in die Armeen der Länder des Warschauer Vertrags geliefert. Eine große Menge von Autos wurde in die Länder von Asien und Nahen Osten, in denen diese während Militärkonflikten in den 50-60 Jahren angewendet, verkauft. ЗИЛ-157 erwies sich als ein langlebiges und zuverlässiges Auto. Einige Menge von diesen Autos wird jetzt in vielen Länder der Welt betrieben.

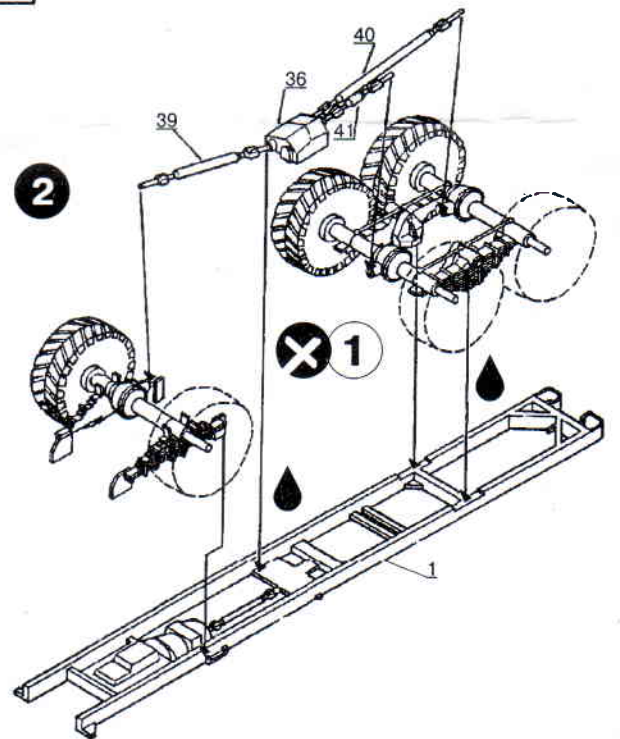
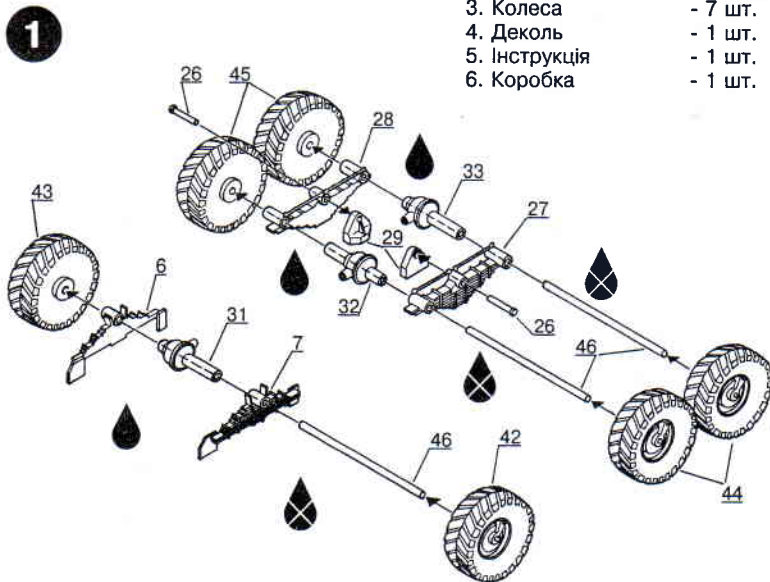
#### TECHNISCHE DATEN ZIL-157

baujahr-	1958-1961	räderformel-	6x6
zylinderzahl -	6	volumen -	5555 sm <sup>3</sup>
kapazität p.s. -	104	ladekapazität -	4500 kg
max.geschwindigkeit -	65 k/s		
ausgestattete masse -	5800 kg		



### КОМПЛЕКТНІСТЬ МОДЕЛІ:

- 1. Рамки з деталями - 5 шт.
- 2. Окремі деталі - 6 шт.
- 3. Колеса - 7 шт.
- 4. Деколь - 1 шт.
- 5. Інструкція - 1 шт.
- 6. Коробка - 1 шт.



### ПЕРЕД ПОЧАТКОМ РОБОТИ:

До початку склеювання радимо уважно вивчити інструкцію по складанню, окремі компоновки моделі та розчленування деталей. Просувайтеся по окремим секціям інструкції та відокремлюйте деталі від рамки безпосередньо перед складанням. Доцільно дрібні деталі перед складанням пофарбувати. Будьте уважні - деталі не пронумеровані! Використовуйте клей Plastic CEMENT 3991, 3992, 3999 або FIX 44601, 44602.

### GENERAL INSTRUCTIONS:

It is recommended that exploded views are studied and assembly practised before cementing together. Small parts are best painted before assembly. Parts should be as drawn and any moulded tabs adhering to parts removed before assembly. All parts are not numbered. Assemble in sequence. Use plastic glue ONLY.

### ALLEGEMEINE BAUTIPS:

Anordnung und Vollzähligkeit aller Bauteile nach Anleitung, Abbildungen und Deckelbild überprüfen. Vor Bemalung und Montage Gussgrate entfernen und Teilepassung ungeleimt probieren. Nur nächst-benötigte Teile von Gussrippen lösen bzw Sicht-beutel entnehmen. Einbauteile vorab bemalen. Bitte nur Plastikklebstoff verwenden.



КЛЕЇТИ  
CEMENT  
KLEBEN  
КЛЕИТЬ



НЕ КЛЕЇТИ  
DO NOT CEMENT  
NICHT KLEBEN  
НЕ КЛЕИТЬ

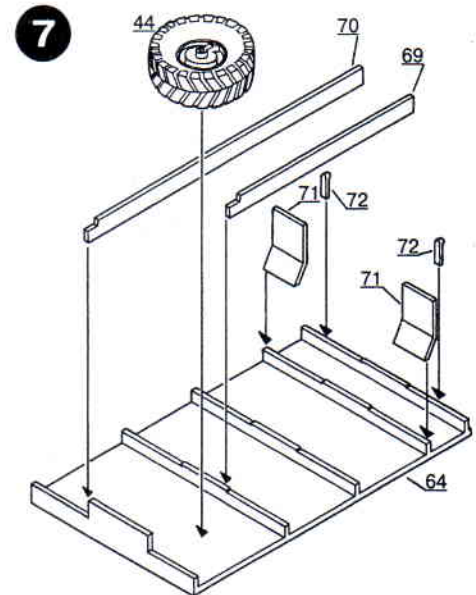
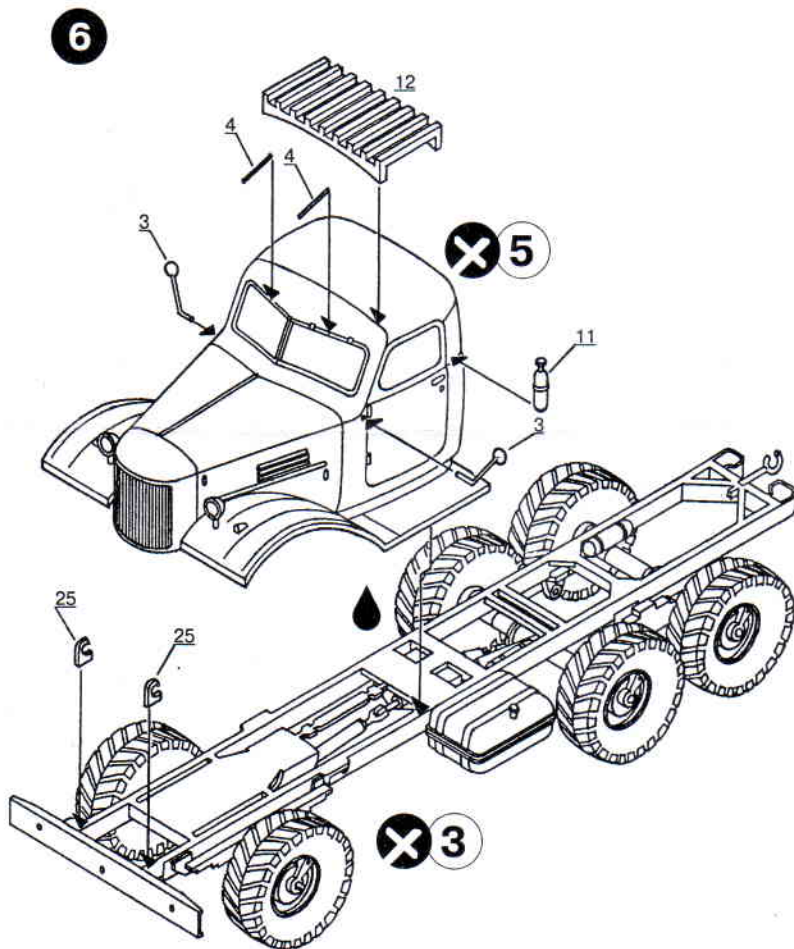
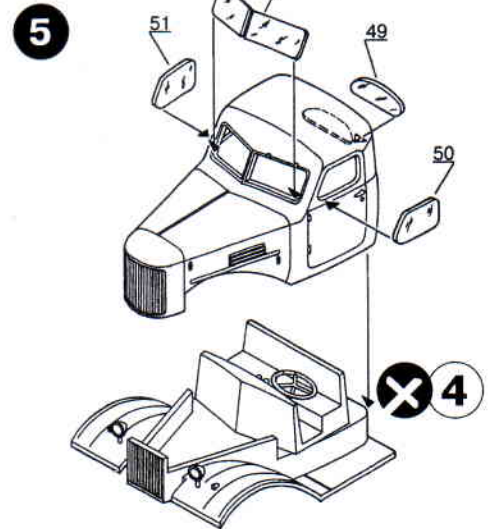
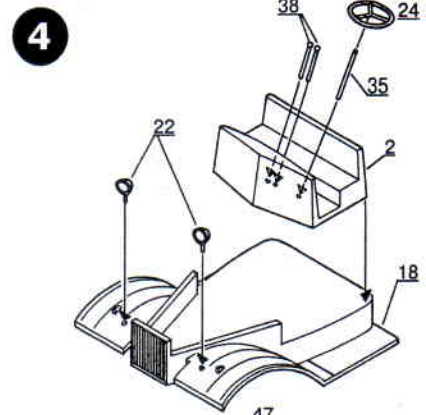
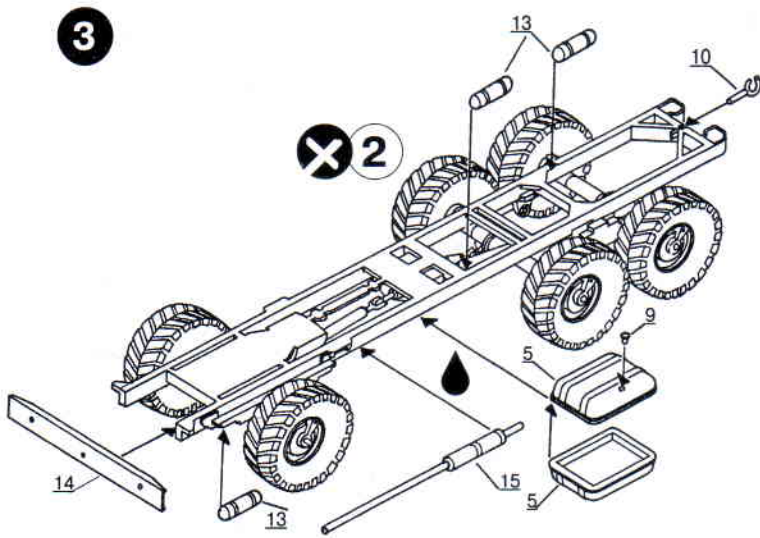


КЛЕЙ ДЛЯ МЕТАЛУ!  
INSTANT GLUE FOR METAL!  
METALLKLEBER!  
КЛЕЙ ДЛЯ МЕТАЛЛА!



ЗІБРАНА СЕКЦІЯ  
ASSEMBLED SECTION  
BAUABSCHNITT  
СОБРАННА СЕКЦІЯ





### ПЕРЕД НАЧАЛОМ РАБОТЫ:

До начала склеивания рекомендуем тщательно изучить инструкцию по сборке, отдельные компоновки модели и расчленение деталей. Продвигайтесь по отдельным секциям инструкции и отделяйте детали от рамки непосредственно перед сборкой. Целесообразно мелкие детали перед сборкой покрасить. Будьте внимательны - детали не пронумерованы. Используйте клей Plastic CEMENT 3991, 3992, 3999 или FIX 44601, 44602.

### УВАГА:

МОДЕЛЬ МІСТИТЬ ДРІБНІ ДЕТАЛІ - ОБЕРЕЖНО - ГОСТРІ КУТИ РЕКОМЕНДУЄТЬСЯ ДЛЯ ПІДГОТОВЛЕНИХ МОДЕЛІСТІВ ДО НАБОРУ НЕ ВХОДЯТЬ КЛЕЙ І ФАРБИ

### PRECAUTION:

MAY CONTAIN SMALL PARTS AND SHARP EDGES RECOMMENDED FOR ADVANCED MODELERS GLUE AND PAINT ARE NOT INCLUDED IN THE KIT

### VORSICHT:

DAS MODELL ENTHÄLT KLEINE TEILE • ACHTUNG AUF SCHARFE KANTEN EMPFOHLEN FÜR FORTGESCHRITTENE MODELLBAUER DAS MODELL ENTHÄLT KEINEN KLEBSTOFF UND FARBSTOFFE

### ВНИМАНИЕ:

МОДЕЛЬ СОДЕРЖИТ МЕЛКИЕ ДЕТАЛИ • ОСТОРОЖНО - ОСТРЫЕ КРАЯ РЕКОМЕНДУЕТСЯ ДЛЯ ПОДГОТОВЛЕННЫХ МОДЕЛИСТОВ В НАБОР НЕ ВХОДИТ КЛЕЙ И КРАСКИ

8

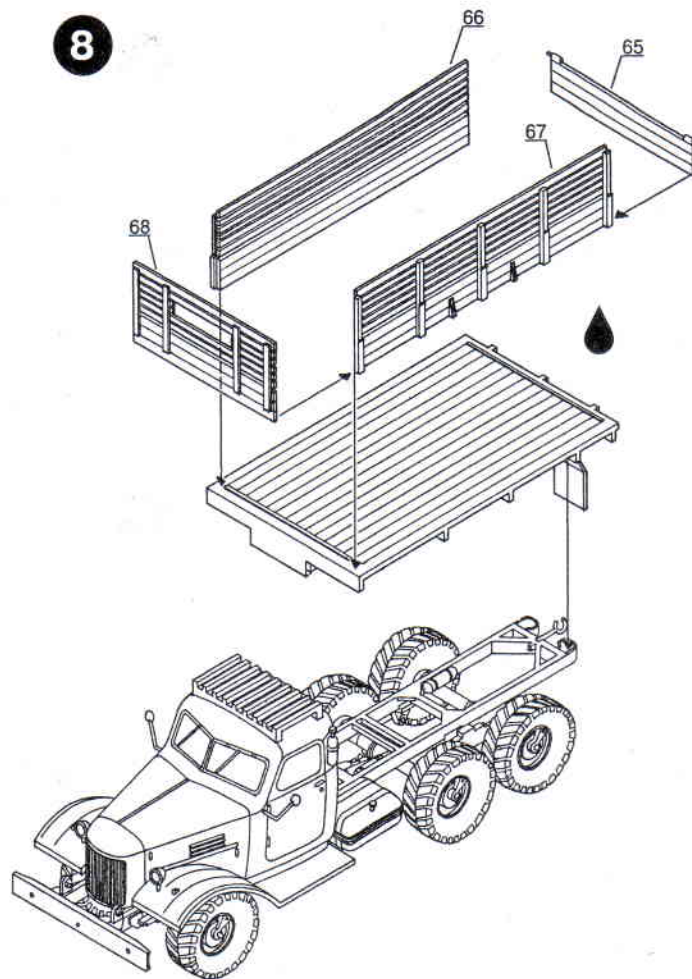
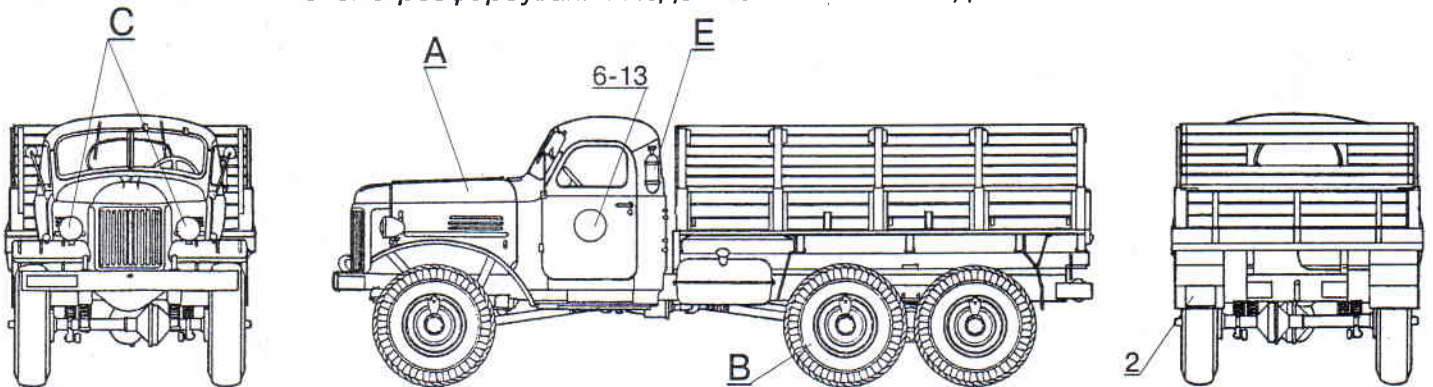


Схема розфарбування моделі та наклеювання деколі



				HUMBROL	TESTORS	FS	AGAMA	
A	Середній хаки	Средний хаки	Drab khaki	Schmutziger khaki	H 155	1787	34086	R14M
B	Чорний	Чёрный	Black	Schwarz	H 33	1749	37038	07M
C	Срібlistий	Серебристый	Silver	Silber	H 11	1402	---	08Me
E	Червоний	Красный	Red	Red	H 19	1775	28915	17L

**Вказівка для наклеювання деколей:** вирізати з аркуша потрібні деколі; покласти їх у посуд з чистою водою приблизно на 1/2 хвилини; накласти деколі на модель, а потім зсунути їх з аркуша. Для кращого прилипання притиснути їх чистою ганчіркою.

**Directions for applying the decals:** cut out from the sheet the necessary decals; put them into a vessel with pure water for about 1/2 minute; apply the decals on the kit, letting them slide from the paper. For a better sticking, press them by clean finery.

**Anweisungen für Abziehbilder-Anbringung:** Die benötigten Abziehbilder vom Blatt abschneiden, in ein Glas reines Wasser für etwa 1/2 Minute eintauchen, auf das Modell legen und dann vom Papierbogen abnehmen. Um eine bessere Haftung zu erzielen, die Abziehbilder mit -inem reinen Tuch andrücken.

**Указання по наклеиванию деколей:** вырезать необходимые рисунки с декольного листа; положить их в посуду с чистой водой приблизительно на 1/2 минуты; наложить на модель, а потом снять их с листа. Для лучшего прилипания прижать их чистой х/б тканью.