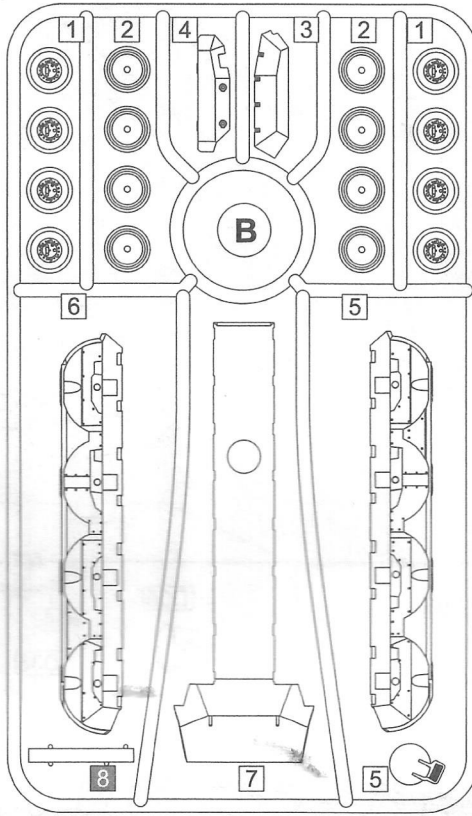
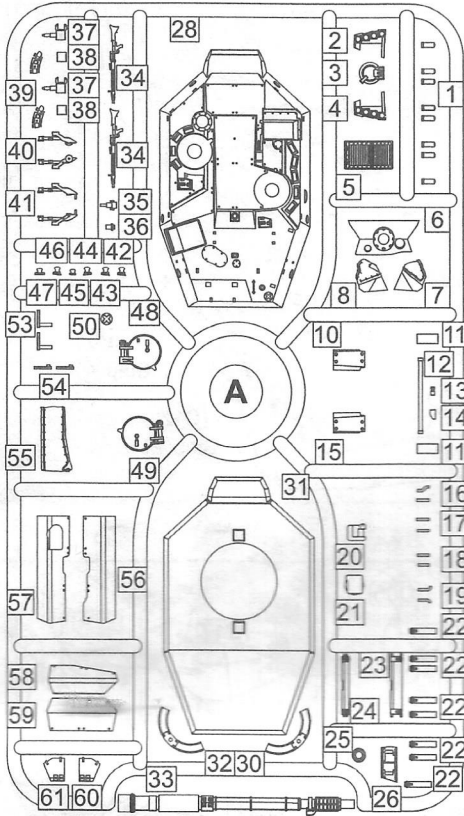


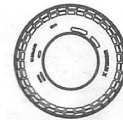
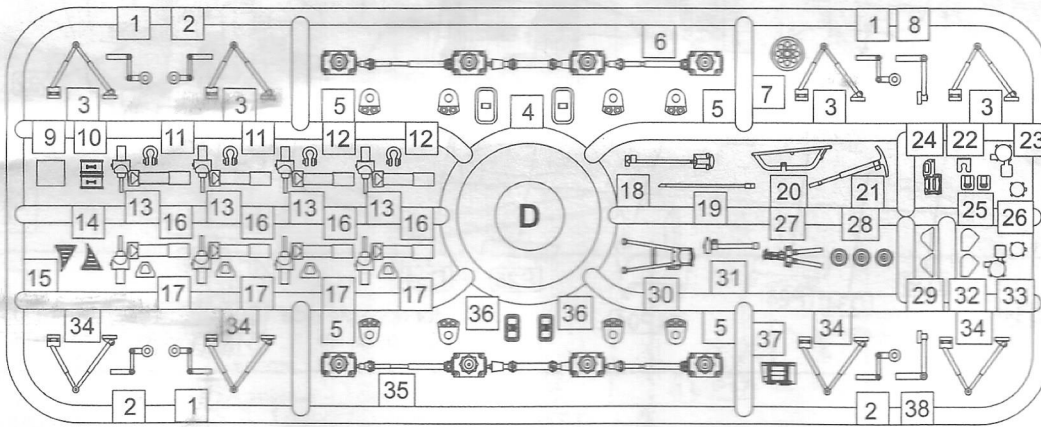
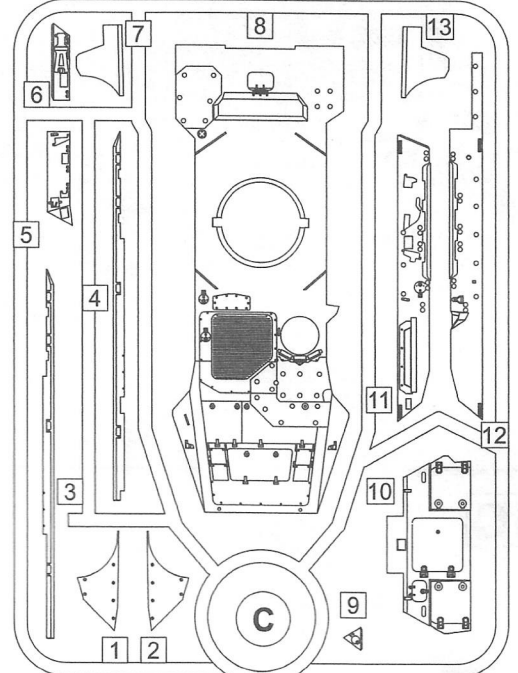
Centauro B IT Station Wagon

105mm wheeled tank

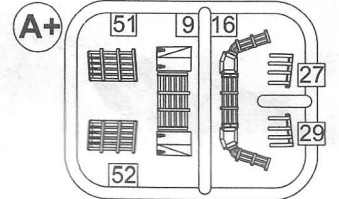
1/72 scale
Plastic model kit. Cat. #72424



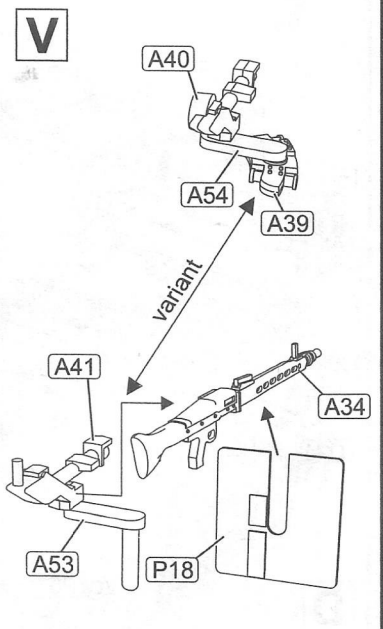
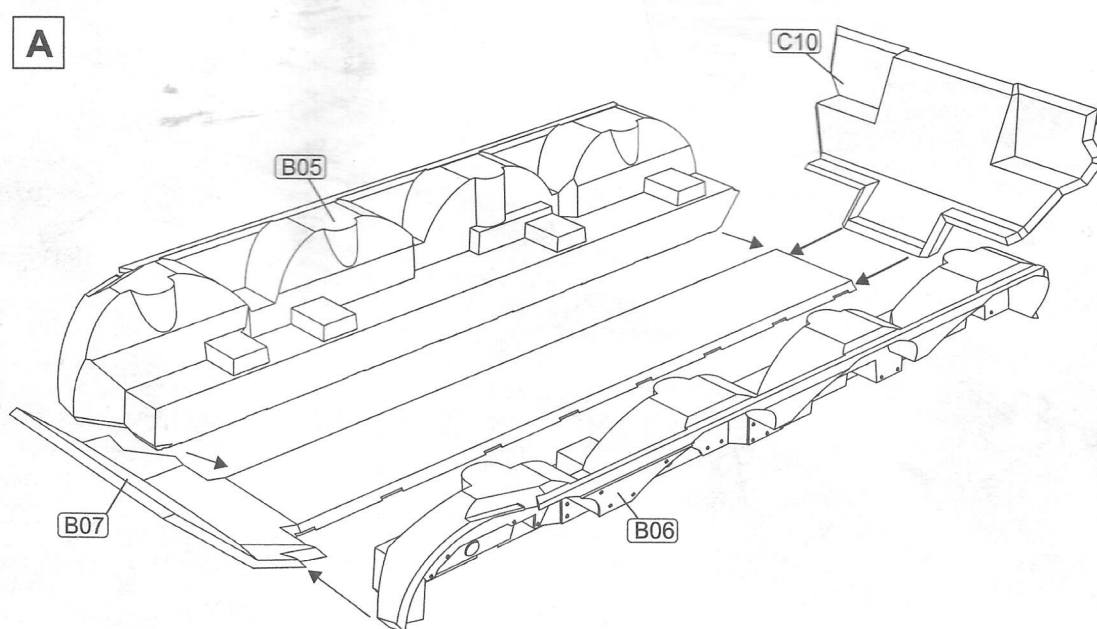
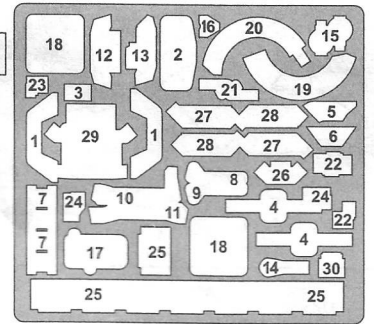
8 not for use with this kit
⊙ bend

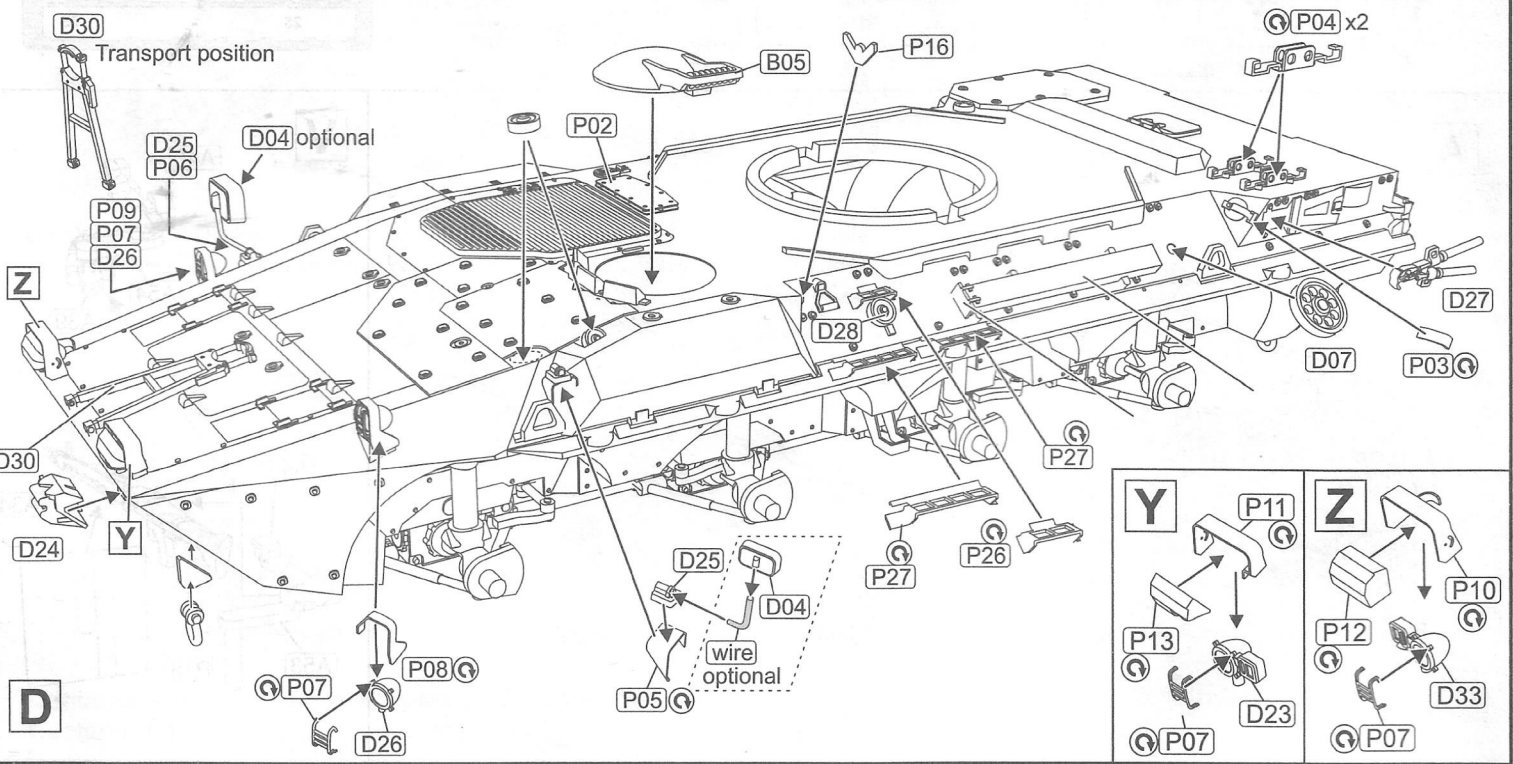
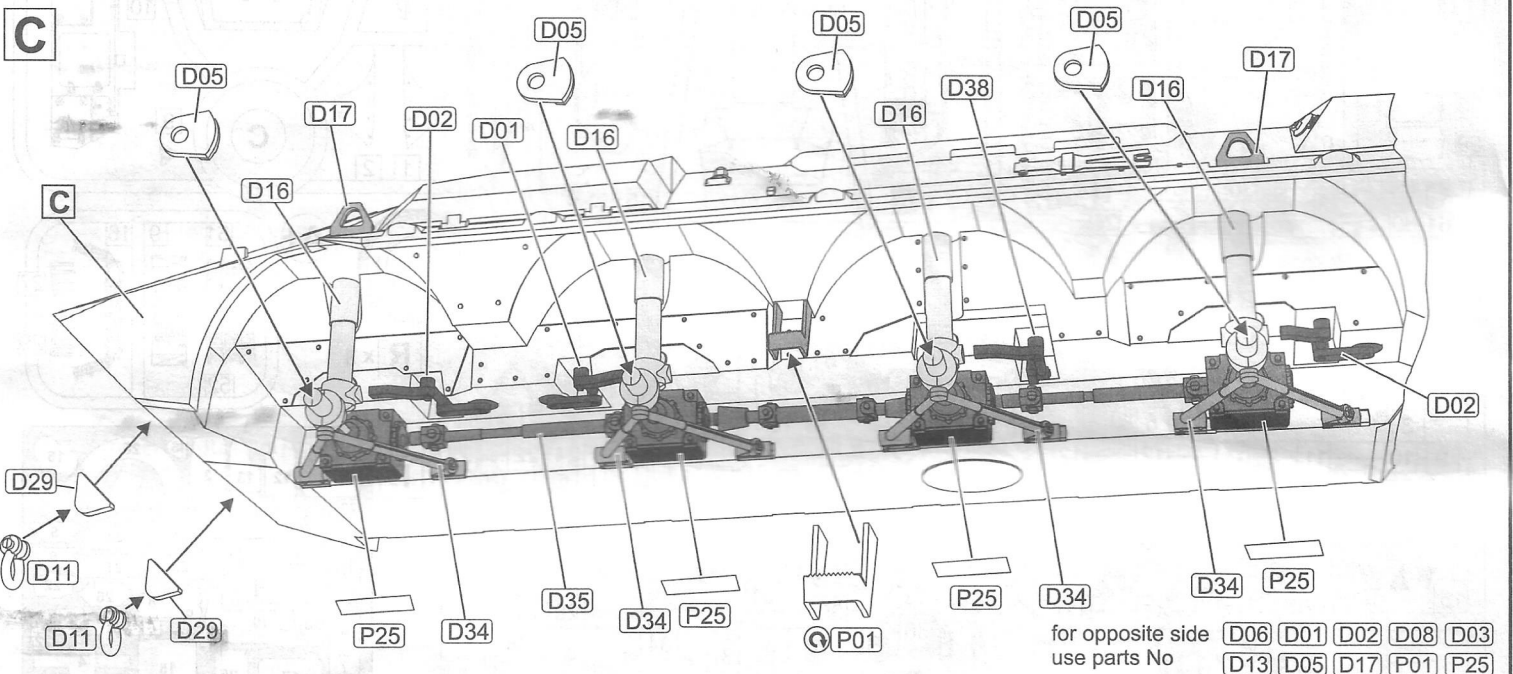
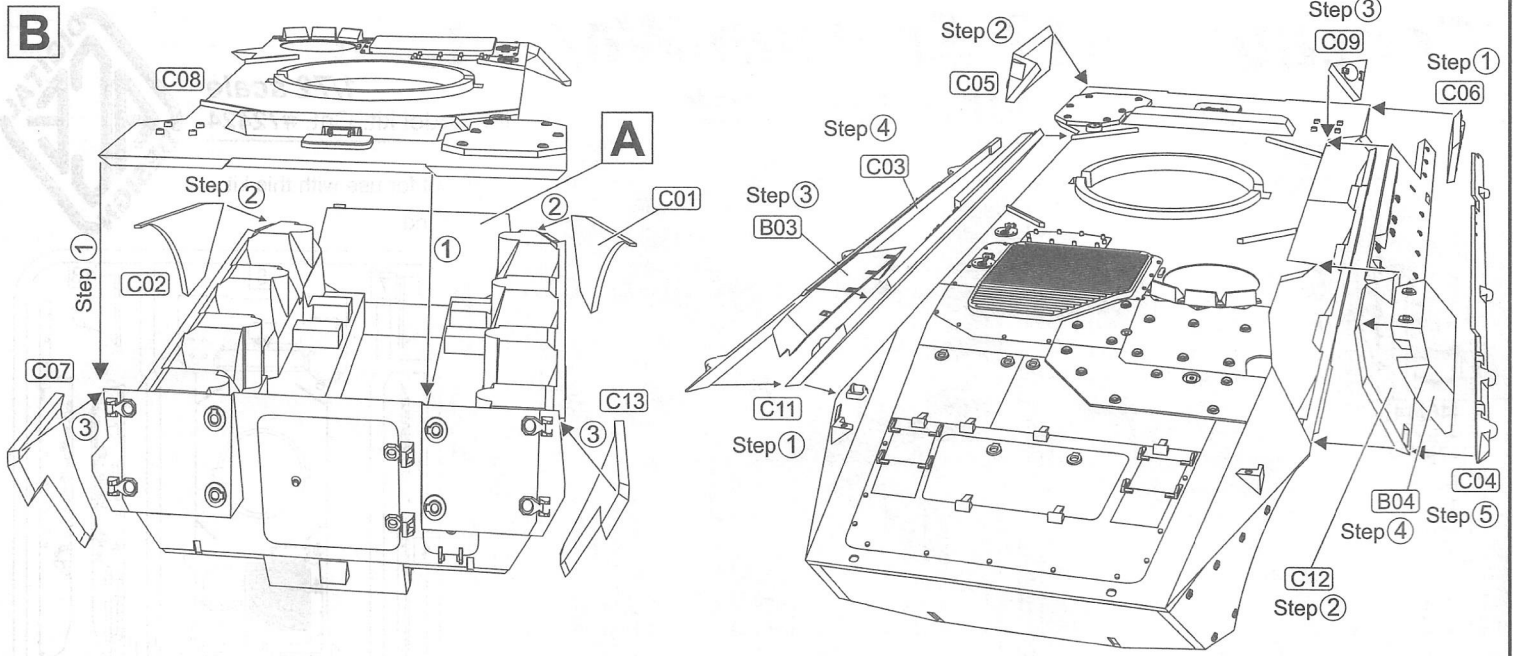


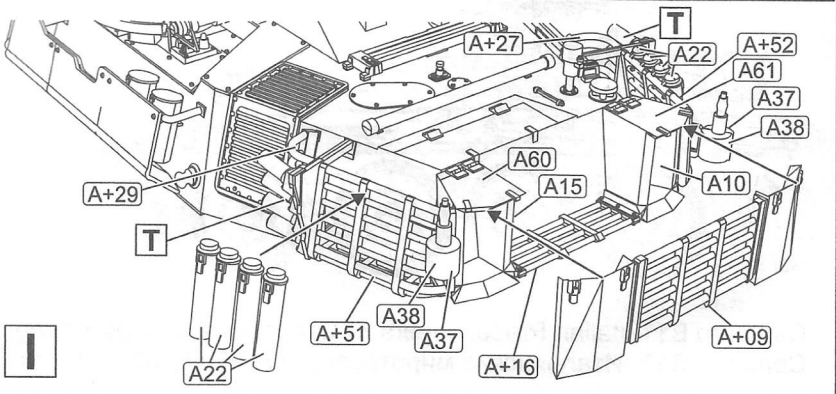
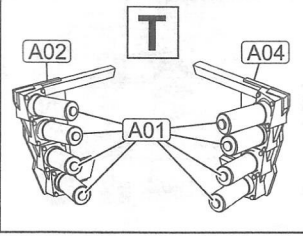
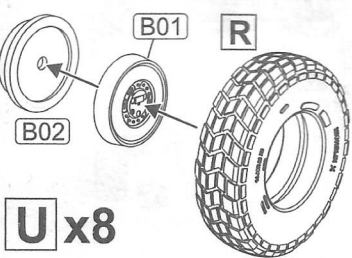
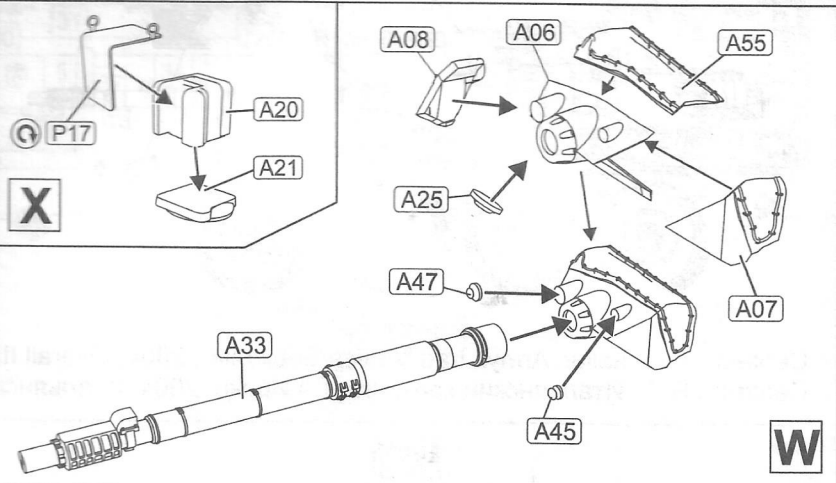
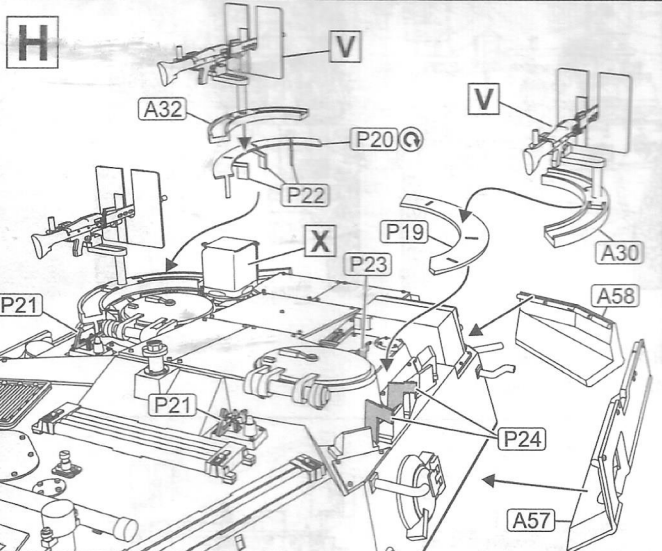
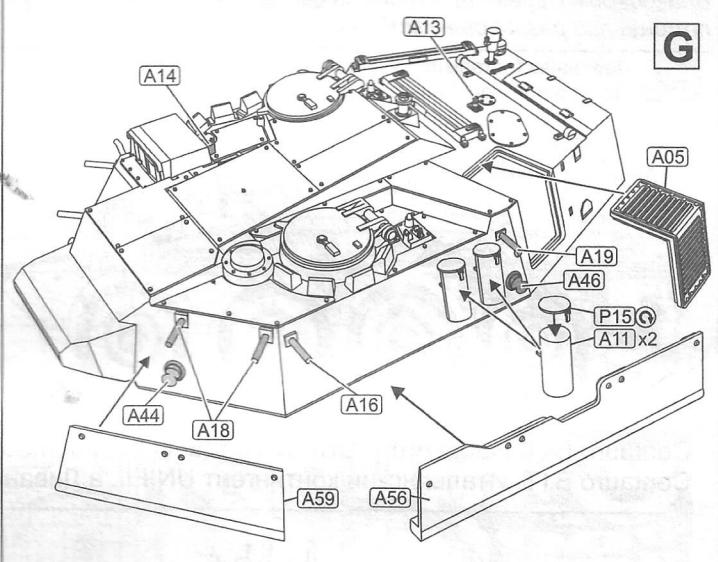
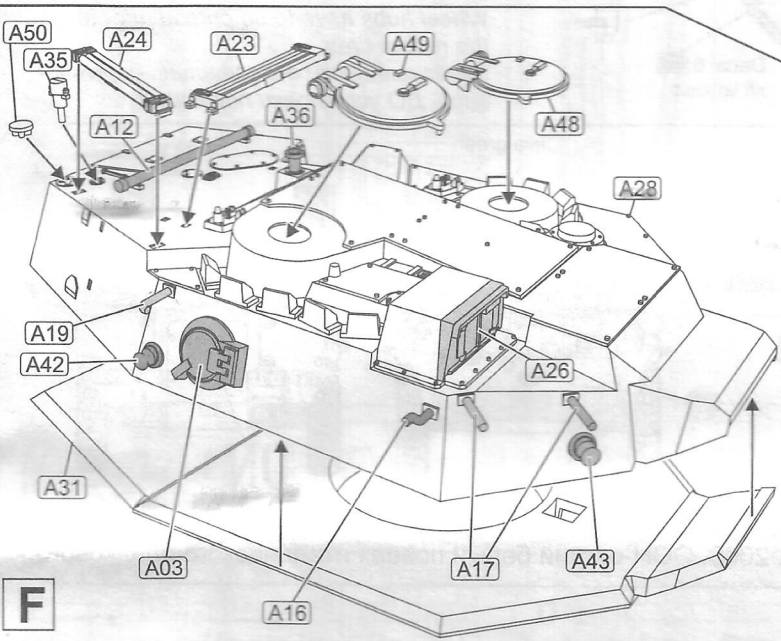
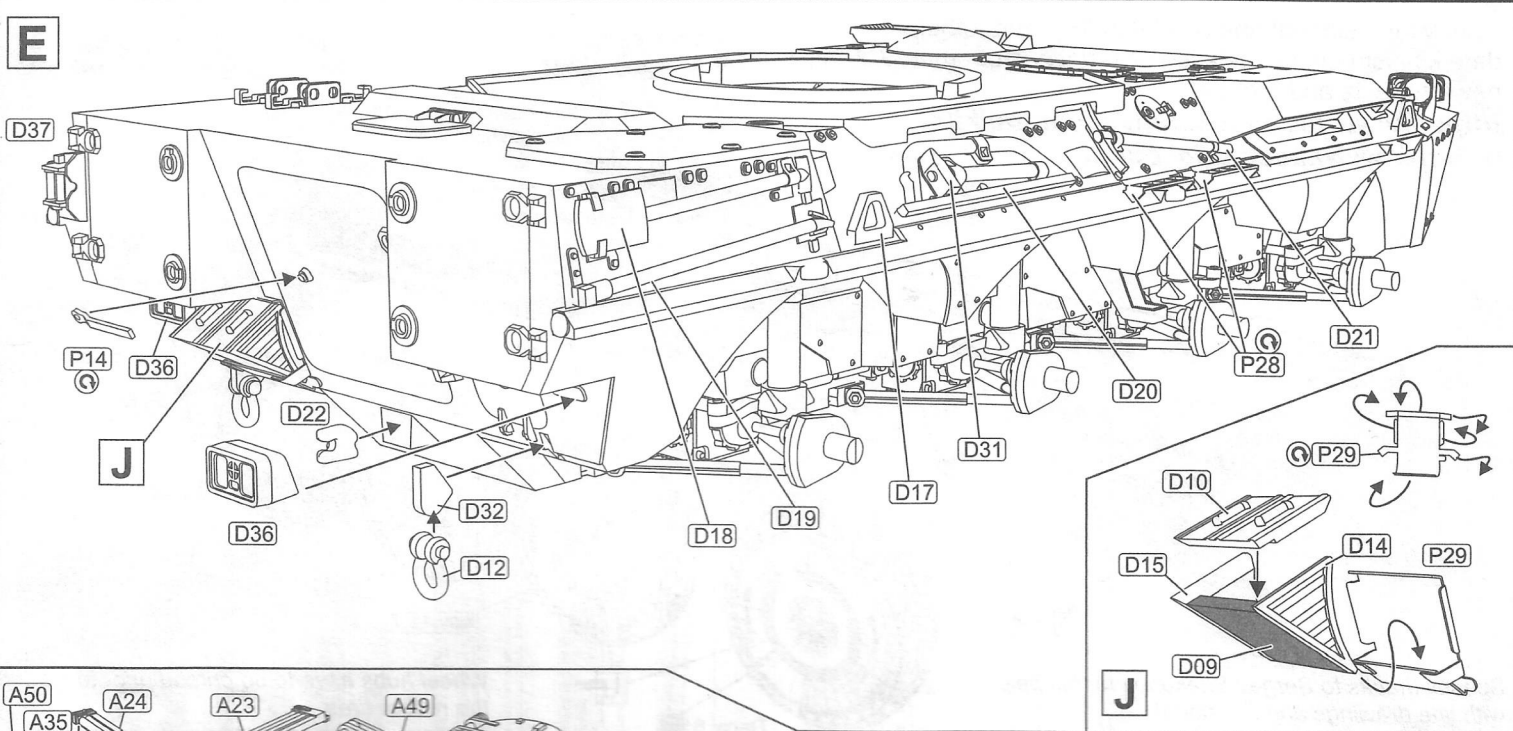
R x 8



P



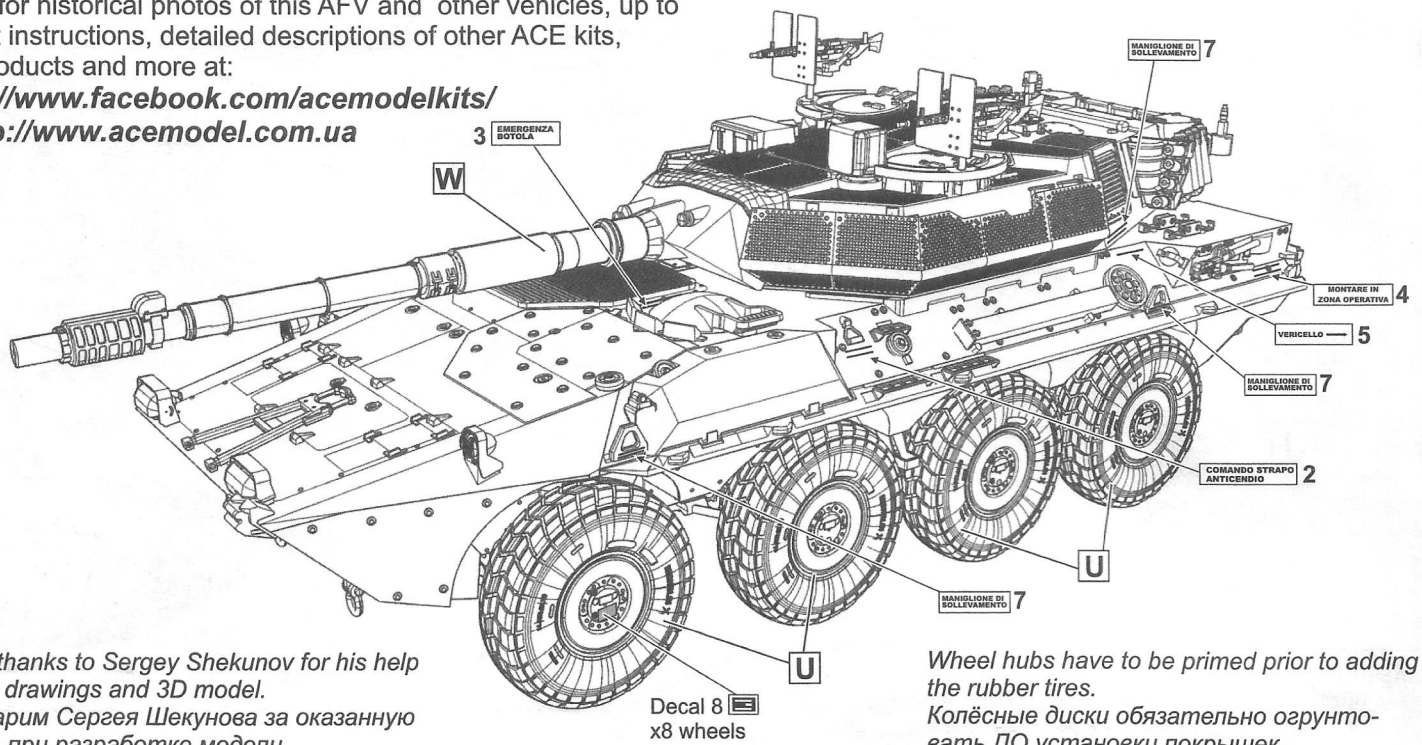




Before assembly, check the fitting and adjust parts **B01** **B02**
 Подогнать детали и **B01** **B02** до сборки модели

Check for historical photos of this AFV and other vehicles, up to date kit instructions, detailed descriptions of other ACE kits, new products and more at:

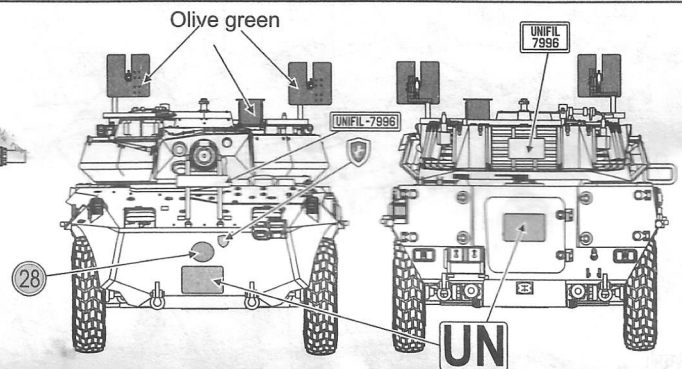
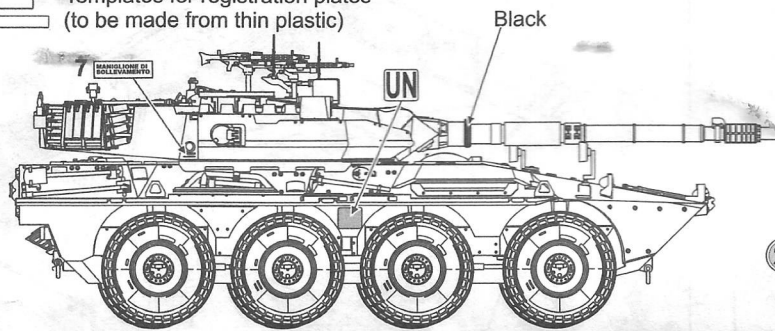
<https://www.facebook.com/acemodelkits/>
or <http://www.acemodel.com.ua>



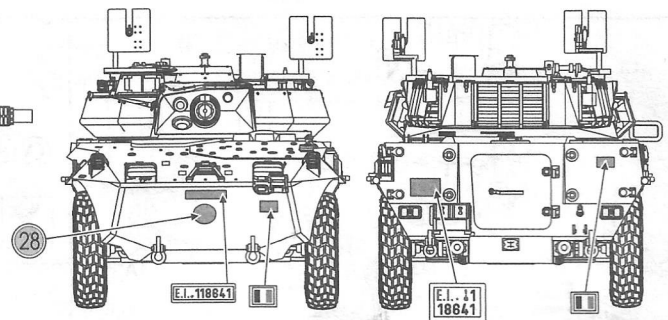
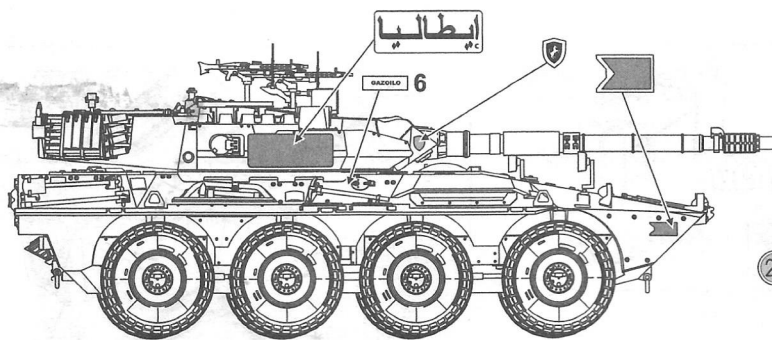
Special thanks to Sergey Shekunov for his help with line drawings and 3D model.
Благодарим Сергея Шекунова за оказанную помощь при разработке модели.

Wheel hubs have to be primed prior to adding the rubber tires.
Колёсные диски обязательно грунтовать ДО установки покрышек.

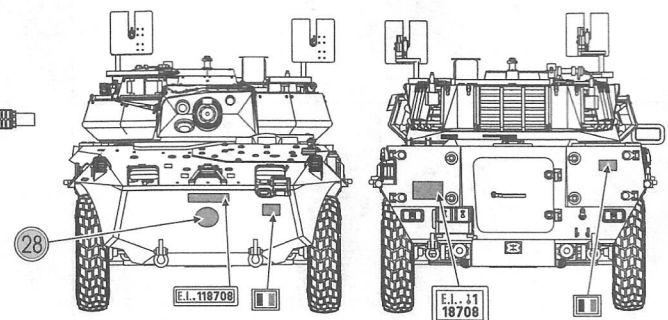
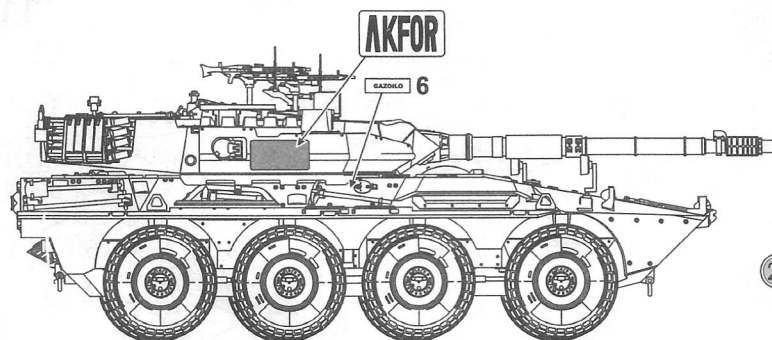
□ - Templates for registration plates
□ (to be made from thin plastic)



Centauro B1T. Italian Army. UNIFIL vehicle in Lebanon. 2008. Overall white painted over Italian olive green.
Centauro B1T. Итальянский контингент UNIFIL в Ливане. 2008. ООН-овский белый поверх итальянского оливкового.



Centauro B1T. Italian Army. Iraq "Antica Babilonia", 2004. Overall Italian olive green.
Centauro B1T. Итальянский контингент в Ираке. 2004. Итальянский оливковый.



Centauro B1T. Italian Peacekeepers KFOR contingent. Kosovo region, 2004. Overall Italian olive green.
Centauro B1T. Итальянские миротворцы KFOR. Регион Косово. 2004. Итальянский оливковый.