

CHALLENGER 2

(DESERTISED)

BRITISH MAIN BATTLE TANK
1/35 MILITARY MINIATURE SERIES NO.274



1/35 ミリタリーミニチュアシリーズNO.274

イギリス主力戦車 チャレンジャー2 イラク戦仕様

First proposed to the UK Ministry of Defence (MoD) in 1986, 127 models of the Challenger 2 were first ordered from Vickers Defence Systems in June 1991. With the MoD proposing the replacement of all Challenger 1 MBT with Challenger 2 tanks, another 259 tanks were ordered in July 1994. Compared to the Challenger 1 MBT that saw service during the Gulf War, the Challenger 2 featured improved second generation Chobham armor capable of withstanding armor piercing and shape charge rounds. The problematic fire control system of the Challenger 1 was replaced with the latest digital technology, including a panoramic commander's sight with built-in laser rangefinder and a Thermal Observation and Gunnery Sight II (TOGSII). The new 120mm L30 rifled main gun provided vastly improved muzzle velocity and accuracy, and enabled the

Erstmals 1986 dem Verteidigungsministerium (MoD) des UK angeboten, wurden im Juni 1991 zunächst 127 Modelle des Challenger 2 bei Vickers Verteidigungs-Systeme bestellt. Nach Vorschlag des MoD, die Challenger 1 MBT alle durch Challenger 2 Panzer zu ersetzen, wurden im Juli 1994 weitere 259 Panzer nachbestellt. Im Vergleich zum Challenger 1 MBT, der während des Golfkriegs im Einsatz war, verfügt der Challenger 2 über die verbesserte zweite Generation der Chobham Panzerung, die in der Lage ist, panzerbrechender und Hohlladungs-Munition zu widerstehen. Das problematische Feuerleitsystem des Challenger 1 wurde durch neueste Digital-Technologie ersetzt, einschließlich eines Rundum-Sichtgeräts für den Kommandanten mit eingebautem Laser-Entfernungsmesser und Wärmebild-Überwachung sowie Ballistik-Sicht II (TOGSII). Die neue 120mm L30 gezogene Hauptkanone bietet erheblich verbesserte Mündungsgeschwindigkeit und Genauigkeit, sie ermöglicht

Proposé au Ministère de la Défense Britannique (MoD) en 1986 par Vickers Defense Systems, le Challenger 2 fit l'objet d'une première commande de 127 exemplaires en juin 1991. Le MoD désirant le remplacement de tous ses chars de combat Challenger 1 par des Challenger 2, 259 autres furent commandés en juillet 1994. Comparé au Challenger 1 qui participa à la Guerre du Golfe, le Challenger 2 est doté d'un blindage Chobham de seconde génération amélioré capable de résister aux munitions perforantes et à charge profilées. Le système de contrôle de tir du Challenger 1 qui posait des problèmes a été remplacé par un nouveau à technologie digitale incorporant un viseur panoramique pour le chef de char avec télémètre laser intégré et un système d'imagerie thermique TOGSII (Thermal Observation and Gunnery Sight II). Le nouveau canon rayé L30 de 120mm plus précis et à vitesse initiale accrue peut ti-

イギリス陸軍の暫定的な主力戦車としてチャレンジャー1の部隊配備が進められていた1980年代後半、いまだに数多くが運用されていた旧式のチーフテンに代わる新型戦車の検討が国防省で行われていました。ピッカース社では1986年11月に、その採用をめざして戦車の自主開発を開始し、チャレンジャー1の改良タイプであるチャレンジャー2を提案。同じく候補に上っていたM1A2やレオバルト2などを退けて採用を勝ち取ったのです。そして1991年6月に127輛の生産契約が結ばれ、続いて1994年7月には射撃統制装置の性能不足が指摘されていたチャレンジャー1を更新するために259輛が追加発注されました。新設計となったチャレンジャー2の砲塔はシンプルな平面上で構成され、防御装甲として徹甲弾と成形炸薬弾の両方に対抗できると言われる第2世代のチョーバムアーマー(複合装甲)を採用。またレーザー測距儀を内蔵した車長用ポゴラマサイトVS580-10を新たに装着、砲手用の熱線映像装置TOGS IIが主砲の真上に装備されるなど射撃統制装置

Challenger 2 to discharge armor piercing, High Explosive Squash Head (HESH), smoke and L26 depleted uranium rounds. Maneuvering capabilities were also further upgraded with the new TN54 transmission and double pin / double block tracks. More than 120 Challenger 2 battle tanks were employed by the "Desert Rats" 7th Armoured Brigade during Operation Telic in Iraq during spring 2003. Special modifications to tanks deployed to Iraq included reactive armor added to the front, composite armor on the sides, a special cover to reduce exhaust heat, canvas skirts to reduce dust ingestion and Combat Identification Panels (CIP). Deployed to secure the city of Basra, a strategic point located in southern Iraq, the Challenger 2 easily overpowered Iraq T-55 tanks, securing a valuable early end to the war.

dem Challenger 2 das Verschieben von panzerbrechender, High Explosive Squash Head (HESH), Rauch- und L26 abgereicherter Uran-Munition. Auch die Manövrierfähigkeit wurde weiter verbessert mit der neuen TN54 Kraftübertragung und Doppelbolzen / Doppelblock Ketten. Mehr als 120 Challenger 2 Panzer wurden von den "Desert Rats" der 7. Panzer-Brigade im Frühjahr 2003 bei der Operation Telic im Irak eingesetzt. Spezielle Änderungen an den in den Irak abgestellten Panzern betrafen vorne angebrachte, reaktive Panzerung, mehrschichtige Panzerung an den Seiten, eine spezielle Abdeckung zur Reduzierung der Abgaswärme, Segeltuchschürzen, um das Einstauben zu verringern und Kampf-Identifikations-Schilder (CIP). Zu Sicherung der Stadt Basra eingesetzt, einem im Südirak gelegenen, strategischen Punkt, wurde der Challenger 2 locker mit den irakischen T-55 Panzern fertig und sicherte so ein wertvolles, frühes Kriegsende.

rer des munitions perforantes, explosives HESH (High Explosive Squash Head), fumigènes et L26 à uranium appauvri. Les capacités de déplacement ont été encore améliorées avec l'adoption d'une nouvelle transmission TN54 et de chenilles à double blocs et double liaisons. Plus de 120 chars Challenger 2 furent déployés par les Rats du Désert de la 7th Armoured Brigade lors de l'Opération Telic en Irak au printemps 2003. Des modifications ont été apportées aux chars envoyés en Irak dont l'ajout de blindage réactif à l'avant, de blindage composite sur les flancs, de panneaux réduisant la chaleur des gaz d'échappement, de jupes en tissu pour réduire l'ingestion de poussière et de panneaux d'identification CIP. Positionnés autour de la ville de Bassorah, point stratégique au sud de l'Irak, le Challenger 2 prit facilement le dessus sur le T-55 irakiens participant ainsi au succès de l'opération.

にも大幅な改良が加えられ、新型のデジタル・コンピュータや大容量のMIL-STD1553データバスも搭載されました。主砲も口径こそ120mmと変わらないものの、砲口初速や命中精度が向上したL30ライフル砲に換装され、通常の徹甲弾や粘着榴弾、発煙弾に加え、劣化ウラン弾芯のL26徹甲弾も発射可能。またトランスミッションは改良型のTN54に、キャタピラもダブルピン・ダブルブロック式に変更されるなど走行性能も向上しています。2003年春のイラク戦争では、伝統的な「砂漠のネズミ」の異名を持つ第7装甲旅団に所属するチャレンジャー2が120輛あまり出動。車体前面にリアクティブアーマー、側面には複合装甲を追加装着、さらに排気熱を低減させる角形カバーや走行時の砂塵を押さえるキャンパス製スカート、敵味方識別用のCIPなどを装備した姿で初の実戦に参加。イラク南部油田地帯の要衝バスラを確保するテリク作戦の主力として守備隊のT-55戦車を数多く撃破するなど、戦争の早期終結に向けてその実力を発揮したのです。



作る前には必ず
お読みください。

READ BEFORE ASSEMBLY.
ERST LESEN - DANN BAUEN.
LIRE AVANT ASSEMBLAGE.

イラスト：上田 信

●このキットは組み立てモデルです。作る前に必ず説明書を最後までお読みください。また小学生などの低年齢の方が組み立てる時は、保護者の方もお読みください。
●接着剤や塗料は、必ずプラスチック用をお使いください。(別売) また、換気にも十分注意してください。

●Read carefully and fully understand the instructions before commencing assembly. A supervising adult should also read the in-

structions if a child assembles the model.

●Bevor Sie mit dem Zusammenbau beginnen, sollten Sie alle Anweisungen gelesen und verstanden haben. Falls ein Kind das Modell zusammenbaut, sollte ein beaufsichtigender Erwachsener die Bauanleitung ebenfalls gelesen haben.

●Bien lire et assimiler les instructions avant de commencer l'assemblage. La construction du modèle par un enfant doit s'effectuer sous la surveillance d'un adulte.

注意

●工具の使用には十分注意してください。特にナイフ、ニッパーなどの刃物によるケガや事故に注意してください。

●接着剤や塗料は使用する前にそれぞれの注意書きをよく読み、指示に従って正しく使用し、使用する時は換気に十分注意してください。

●小さなお子様のいる所での作業はやめてください。小さな部品の飲み込みや、ビニール袋をかぶっての窒息などの危険な状況が考えられます。

CAUTION

●When assembling this kit, tools including knives are used. Extra care should be taken to avoid personal injury.

●Read and follow the instructions supplied with paint and/or cement, if used (not included in kit). Use plastic cement and paints only.

●Keep out of reach of small children. Children must not be allowed to put any parts in their mouths, or pull vinyl bag over their heads.

VORSICHT

●Beim Zusammenbau dieses Bausatzes werden Werkzeuge einschließlich Messer verwendet. Zur Vermeidung von Verletzungen ist besondere Vorsicht angebracht.

●Wenn Sie Farben und/oder Kleber verwenden (nicht im Bausatz enthalten), beachten und befolgen Sie die dort beiliegenden Anweisungen. Nur Klebstoff und Farben für Plastik verwenden.

●Bausatz von kleinen Kindern fernhalten. Verhü-

ten Sie, daß Kinder irgendwelche Bauteile in den Mund nehmen oder Plastiktüten über den Kopf ziehen.

PRECAUTIONS

●L'assemblage de ce kit requiert de l'outillage, en particulier des couteaux de modélisme. Manier les outils avec précaution pour éviter toute blessure.

●Lire et suivre les instructions d'utilisation des peintures et ou de la colle, si utilisées (non incluses dans le kit). Utiliser uniquement une colle et des peintures spéciales pour le polystyrène.

●Garder hors de portée des enfants en bas âge. Ne pas laisser les enfants mettre en bouche ou sucer les pièces, ou passer un sachet vinyl sur la tête.

●用意する工具

- Tools recommended
- Benötigtes Werkzeug
- Outils nécessaires

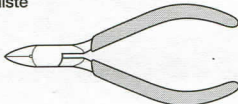
接着剤 (プラスチック用)
Cement
Kleber
Colle



ナイフ
Modeling knife
Modelliermesser
Couteau de modélisme



ニッパー
Side cutters
Seitenschneider
Pince coupante



ピンセット
Tweezers
Pinzetten
Précèlles



ピンバイス (1mm)
Pin vise
Schraubstock
Outil à percer



●塗装指示のマークです。タミヤカラーのカラーナンバーで指示しました。
This mark denotes numbers for Tamiya Paint colors.

TS-46 ●ライトサンド / Light sand / Hell-Sandfarben / Sable clair

TS-63 ●NATOブラック / NATO Black / NATO

(XF-69) Schwarz / Noir OTAN

X-7 ●レッド / Red / Rot / Rouge

X-10 ●ガンメタル / Gun metal / Metall-Grau / Gris acier

X-11 ●クロームシルバー / Chrome silver / Chrom-Silber / Aluminium chromé

X-12 ●ゴールドリーフ / Gold leaf / Gold Glänzend / Doré

X-18 ●セミグロスブラック / Semi gloss black / Seidenglanz Schwarz / Noir satiné

X-26 ●クリアーオレンジ / Clear orange / Klar-Orange / Orange translucide

X-27 ●クリアーレッド / Clear red / Klar-Rot / Rouge translucide

XF-1 ●フラットブラック / Flat black / Matt Schwarz / Noir mat

XF-2 ●フラットホワイト / Flat white / Matt Weiß / Blanc mat

XF-15 ●フラットフレッシュ / Flat flesh / Fleischfarben Matt / Chair mate

XF-51 ●カーキドラブ / Khaki drab / Braun-Khaki / Vert kaki

XF-52 ●フラットアース / Flat earth / Erdfarbe / Terre mate

XF-57 ●バフ / Buff / Lederfarben / Chamois

XF-62 ●オリーブドラブ / Olive drab / Braun-Oliv / Vert olive

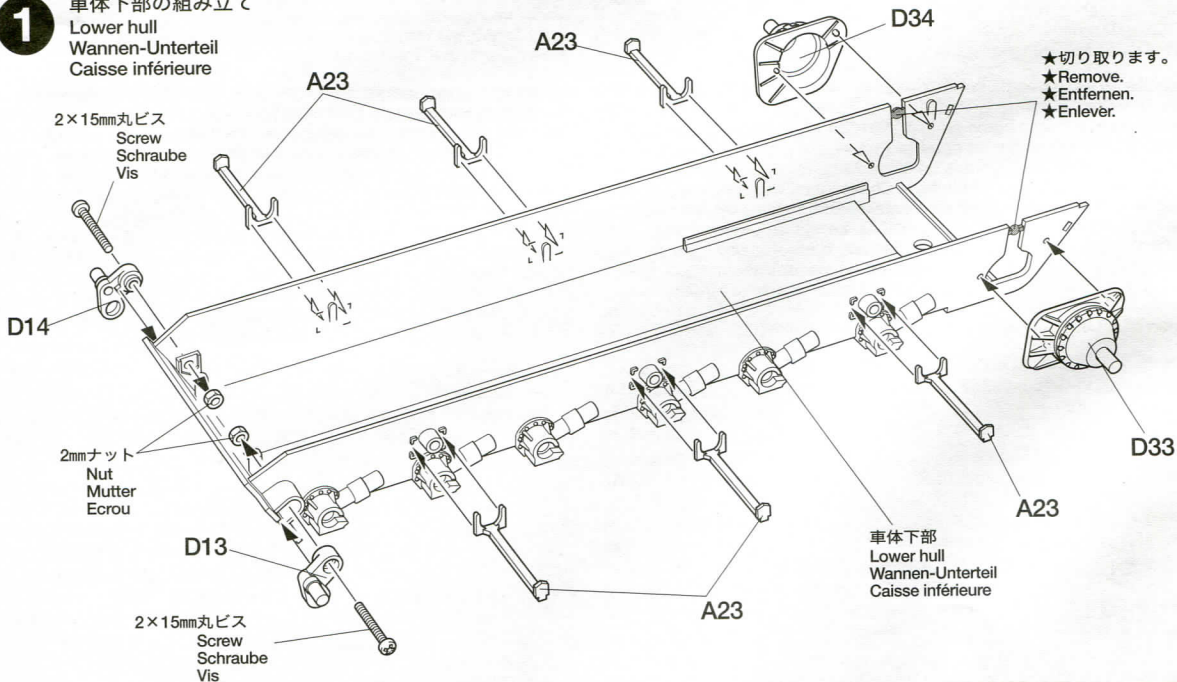
●組み立てに入る前にP13~15を参考にしてから作業を開始してください。また塗装指示のない部分はTS-46ライトサンドになります。

●Refer to pages 13-15 before assembly. When no color is specified, paint the parts with TS-46.

●Vor dem Zusammenbau die Seiten 13 bis 15 beachten. Wenn keine Farbe angegeben ist, Teile mit TS-46 lackieren.

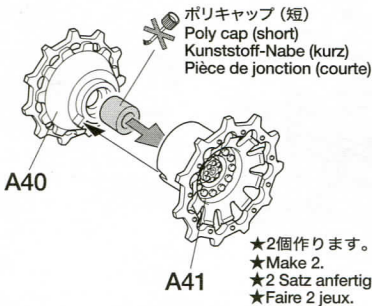
●Se référer aux pages 13 à 15 avant assemblage. Lorsqu'aucune teinte n'est spécifiée, peindre en TS-46.

1 車体下部の組み立て Lower hull Wannen-Unterteil Caisse inférieure



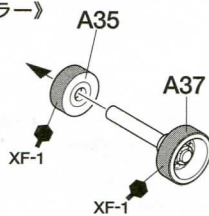
2 ホイールの組み立て
Wheels
Räder
Roues

《ドライブスプロケット》
Drive sprocket
Antriebs-Kettenrad
Barbotin



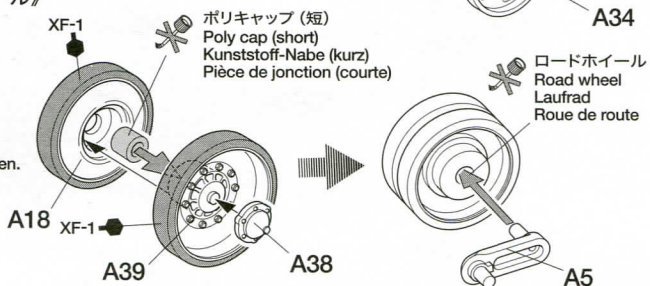
《リターンローラー》
Return roller
Rücklaufrolle
Galet de retour

★4個作ります。
★Make 4.
★4 Satz anfertigen.
★Faire 4 jeux.



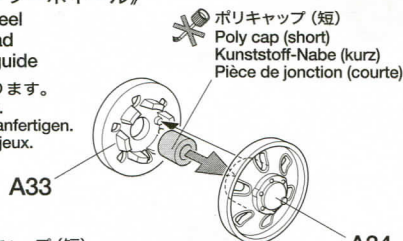
《ロードホイール》
Road wheel
Lauftrad
Roue de route

★12個作ります。
★Make 12.
★12 Satz anfertigen.
★Faire 12 jeux.



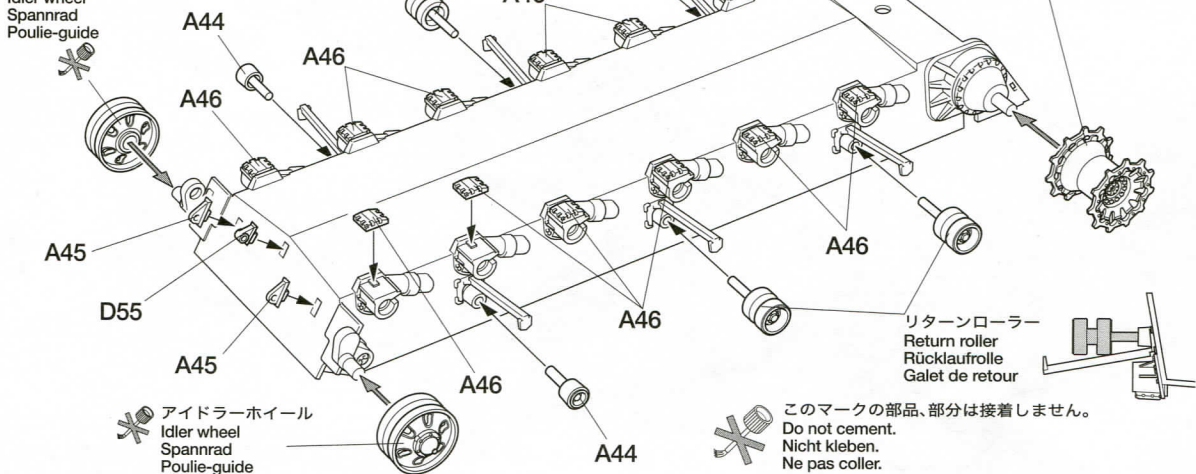
《アイドラーホイール》
Idler wheel
Spannrad
Poulie-guide

★2個作ります。
★Make 2.
★2 Satz anfertigen.
★Faire 2 jeux.



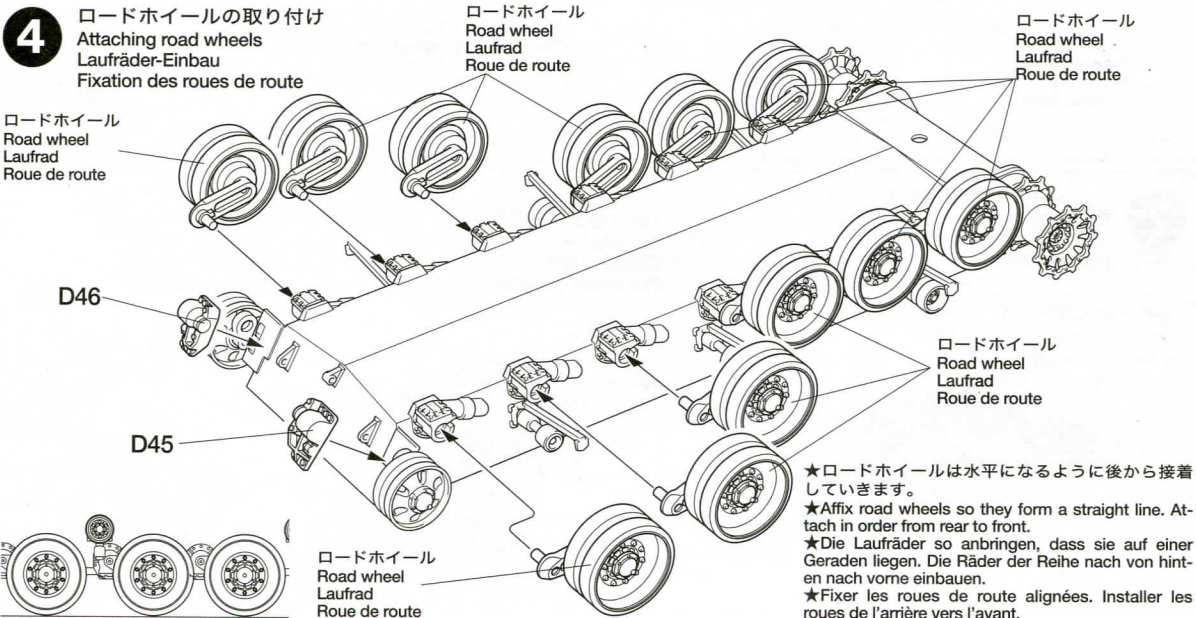
3 リターンローラーの取り付け
Attaching return rollers
Rücklaufrollen-Einbau
Fixation des galets de retour

アイドラーホイール
Idler wheel
Spannrad
Poulie-guide

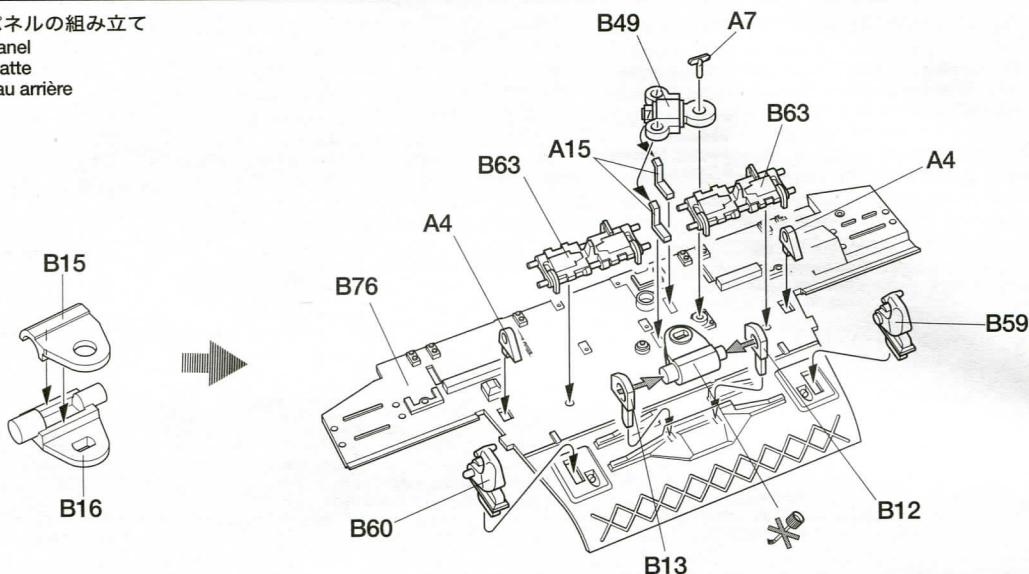


4 ロードホイールの取り付け
Attaching road wheels
Laufräder-Einbau
Fixation des roues de route

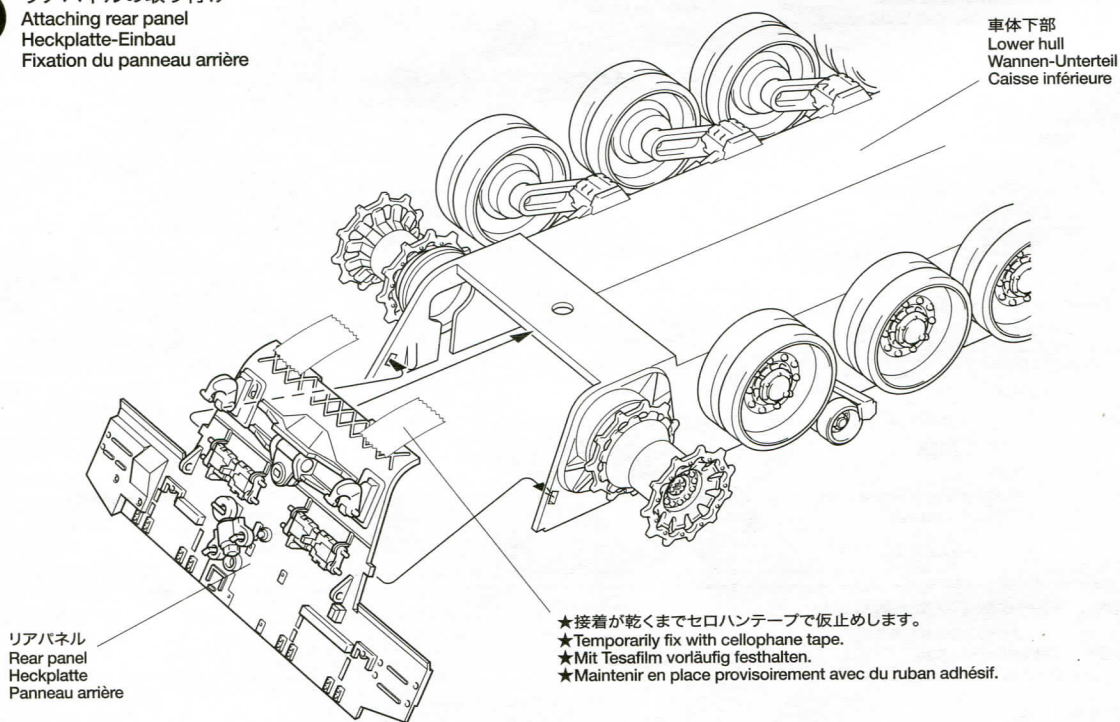
ロードホイール
Road wheel
Lauftrad
Roue de route



5 リアパネルの組み立て
Rear panel
Heckplatte
Panneau arrière

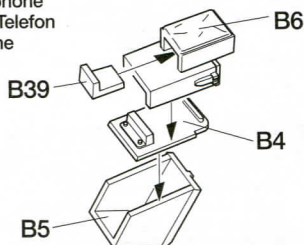


6 リアパネルの取り付け
Attaching rear panel
Heckplatte-Einbau
Fixation du panneau arrière

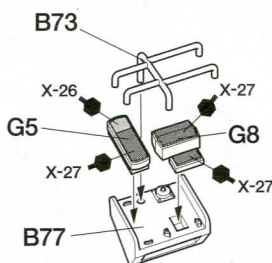


7 テールライトの組み立て
Tail lights
Rücklichter
Feux arrière

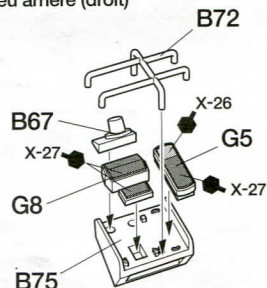
《インターフォン》
Internal phone
Internes Telefon
Interphone



《テールライト左》
Tail light (left)
Rücklicht (links)
Feu arrière (gauche)

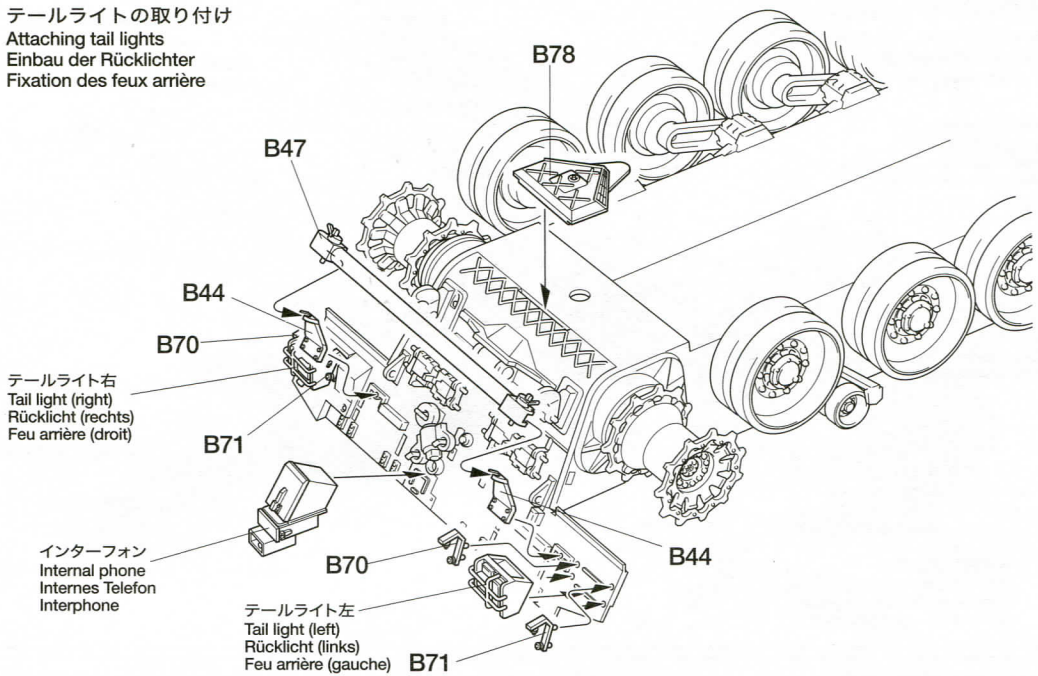


《テールライト右》
Tail light (right)
Rücklicht (rechts)
Feu arrière (droit)



8

テールライトの取り付け
Attaching tail lights
Einbau der Rücklichter
Fixation des feux arrière

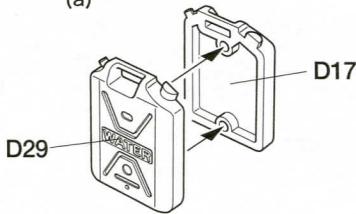


9

ジェリカンラックの組み立て
Jerrycan rack
Kanister-Halterung
Rack à jerrycans

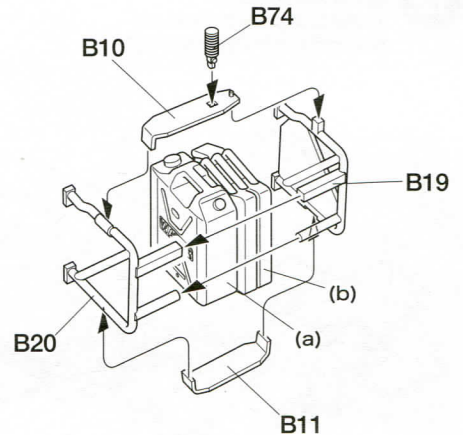
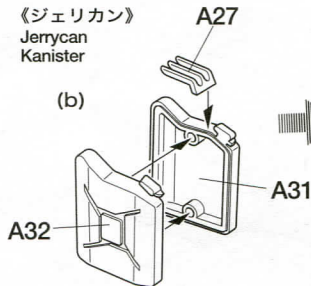
《水ポリタンク》
Plastic tank
Plastik-Kanister
Jerrycan d'eau en plastique

(a)



《ジェリカン》
Jerrycan
Kanister

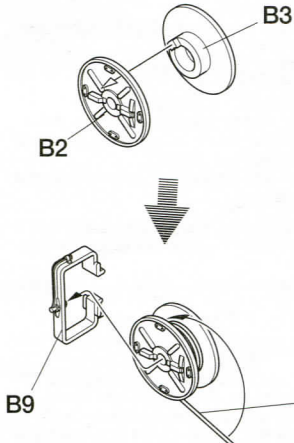
(b)



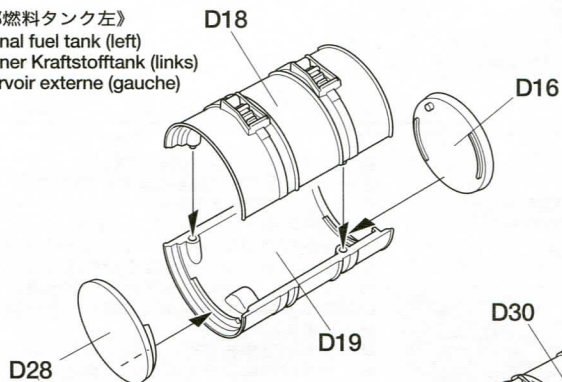
10

外部燃料タンクの組み立て
External fuel tanks
Externe Kraftstofftanks
Réservoirs externes

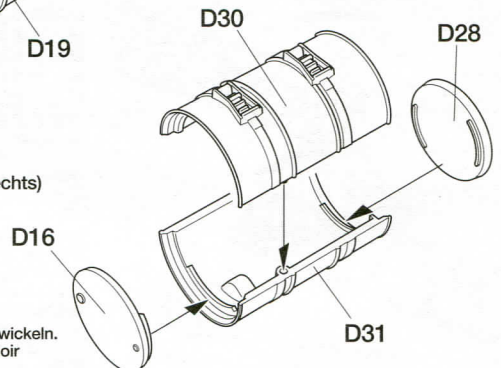
《ワイヤーリール》
Wire reel
Drahthaspel
Rouleau de câble



《外部燃料タンク左》
External fuel tank (left)
Externe Kraftstofftank (links)
Réservoir externe (gauche)



《外部燃料タンク右》
External fuel tank (right)
Externe Kraftstofftank (rechts)
Réservoir externe (droit)



- ★付属のエナメル線を巻き付けます。
- ★Loop wire (included in kit) around the reel.
- ★Den (im Bausatz enthaltenen) Draht um die Haspel wickeln.
- ★Enrouler le câble (fourni dans le kit) autour du dévidoir

11

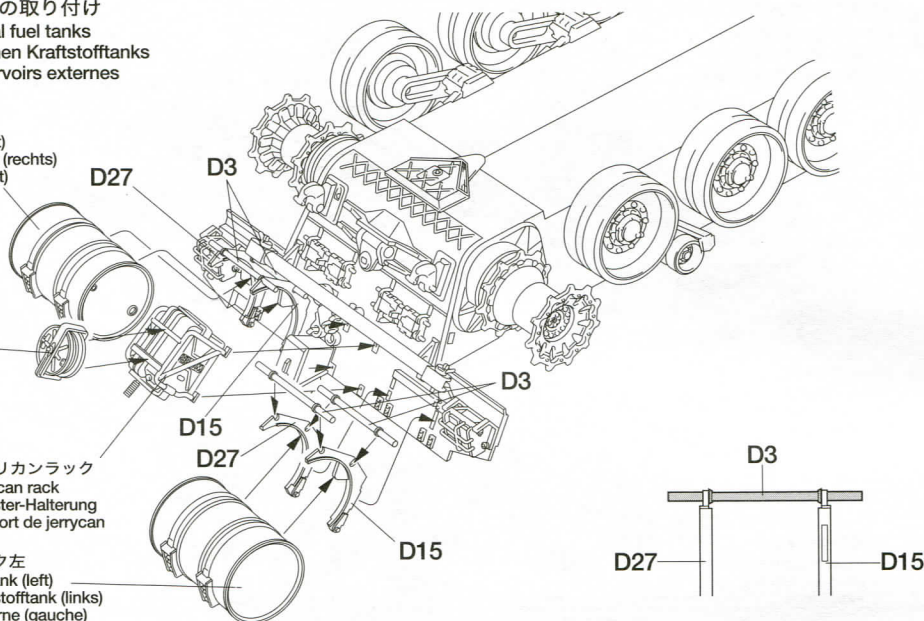
外部燃料タンクの取り付け
Attaching external fuel tanks
Einbau der externen Kraftstofftanks
Fixation des réservoirs externes

外部燃料タンク右
External fuel tank (right)
Externer Kraftstofftank (rechts)
Réservoir externe (droit)

ワイヤーリール
Wire reel
Drahthaspel
Rack à jerrycans

ジェリカンラック
Jerrycan rack
Kanister-Halterung
Support de jerrycan

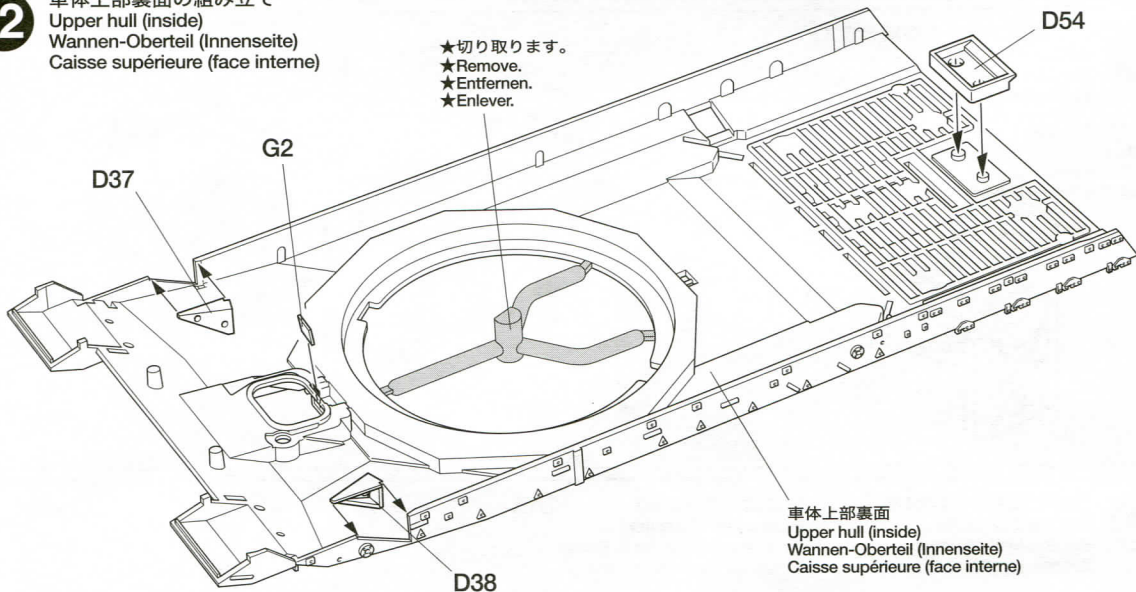
外部燃料タンク左
External fuel tank (left)
Externer Kraftstofftank (links)
Réservoir externe (gauche)



12

車体上部裏面の組み立て
Upper hull (inside)
Wannen-Oberteil (Innenseite)
Caisse supérieure (face interne)

★切り取ります。
★Remove.
★Entfernen.
★Enlever.

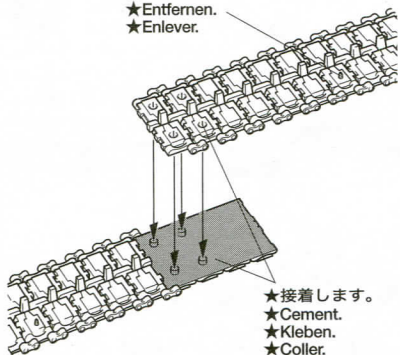


車体上部裏面
Upper hull (inside)
Wannen-Oberteil (Innenseite)
Caisse supérieure (face interne)

13

キャタピラの作り方
Track construction
Ketten-Zusammenbau
Assemblage des chenilles

★切り取ります。
★Remove.
★Entfernen.
★Enlever.



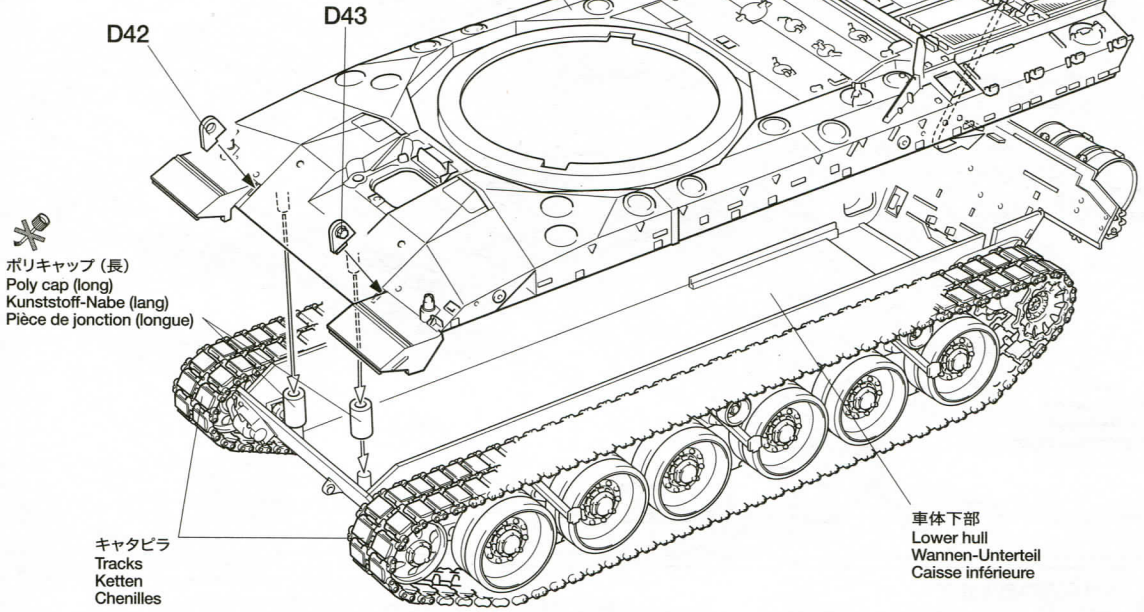
★接着します。
★Cement.
★Kleben.
★Coller.

- このキャタピラは接着式です。
- ①キャタピラの端にあるランナー(枠の部分)は不要なので切り取ります。
- ②図の影の部分に接着剤をつけます。
- ③接着剤が他の部分につかないように注意しながら、キャタピラの端を図のようにはめ込みます。この時キャタピラの接合部は、はがれやすいのでしっかり接着し、十分乾燥させます。
- キャタピラの接着剤がかわくまで車体下部に取り付けしないでください。またキャタピラが切れてしまった時は黒糸やホッチキスなどで補強してください。
- このキャタピラは塗装ができます。
- The tracks in this kit can be glued using plastic cement.
- ①Remove any excess plastic from surface to be cemented.
- ②Apply cement. Be careful not to apply too thick.
- ③Join track ends together and allow to set.
- Attach track to hull after cement has completely cured. If track breaks, join with staples or thread.
- The tracks can be painted using plastic

- paints.
- Die Ketten dieses Bausatzes mit Plastik-Kleber zusammenkleben.
- ①Plastik-Grate entfernen, damit sauber verklebt werden kann.
- ②Flüssigkleber bzw. Plastik-Kleber nicht zu dick auftragen.
- ③Ketten-Enden zusammenpressen.
- Wenn der Kleber ausgetrocknet ist, Ketten auf Wanne aufziehen. Falls Kette reißt, mit Draht oder Faden zusammenhalten.
- Die Ketten-Teile können mit jeder Plastikfarbe bemalt werden.
- Les chenilles de ce kit peuvent s'assembler à l'aide de colle pour maquettes plastique standard.
- ①Enlever tout excès de matière de la surface à coller.
- ②Appliquer la colle (une fine couche suffit).
- ③Mettre en contact les deux extrémités et laisser sécher.
- Après séchage installer les chenilles sur les trains de roulement. Si une chenille casse, on peut la réparer à l'aide d'une agrafe ou de fil.
- La peinture des chenilles peut se réaliser à la peinture acrylique.

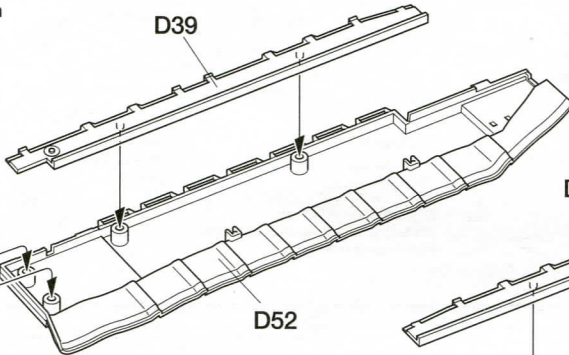
14 車体上部の取り付け
Attaching upper hull
Einbau des Wannen-Oberteils
Installation de la caisse supérieure

車体上部
Upper hull
Wannen-Oberteil
Caisse supérieure

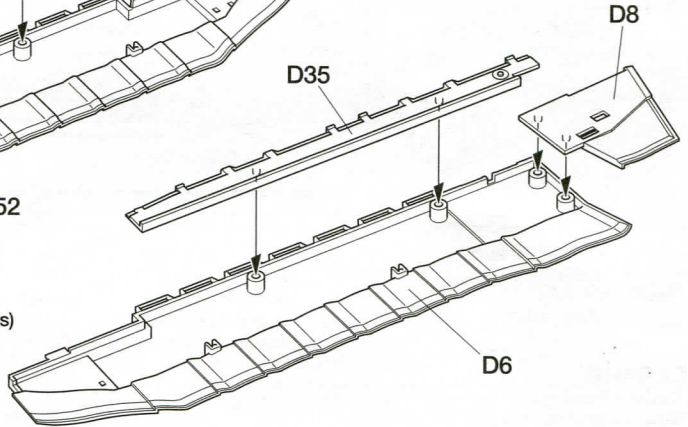


15 サイドスカートを組み立て
Side skirts
Seitliche Schürzen
Jupes latérales

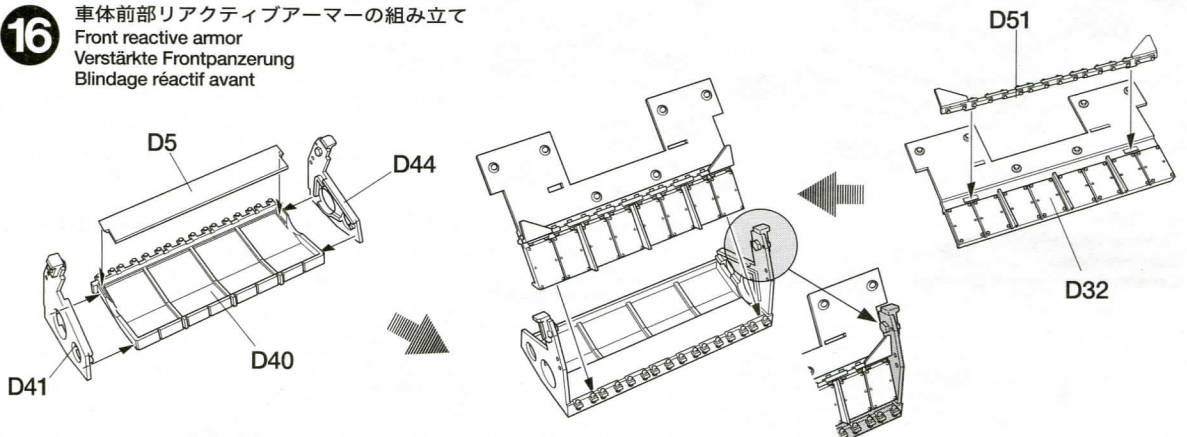
《サイドスカート左》
Side skirt (left)
Seitliche Schürze (links)
Jupe latérale (gauche)



《サイドスカート右》
Side skirt (right)
Seitliche Schürze (rechts)
Jupe latérale (droite)



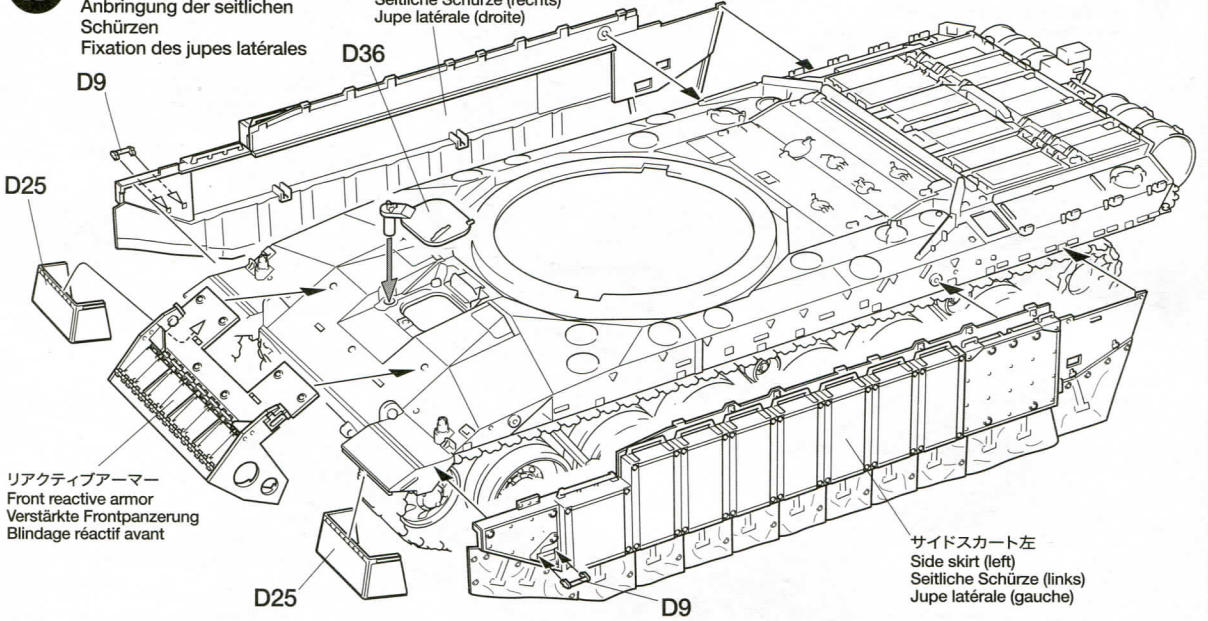
16 車体前部リアクティブアーマーの組み立て
Front reactive armor
Verstärkte Frontpanzerung
Blindage réactif avant



17

サイドスカート取り付け
Attaching side skirts
Anbringung der seitlichen
Schürzen
Fixation des jupes latérales

サイドスカート右
Side skirt (right)
Seitliche Schürze (rechts)
Jupe latérale (droite)



リアクティブアーマー
Front reactive armor
Verstärkte Frontpanzerung
Blindage réactif avant

サイドスカート左
Side skirt (left)
Seitliche Schürze (links)
Jupe latérale (gauche)

18

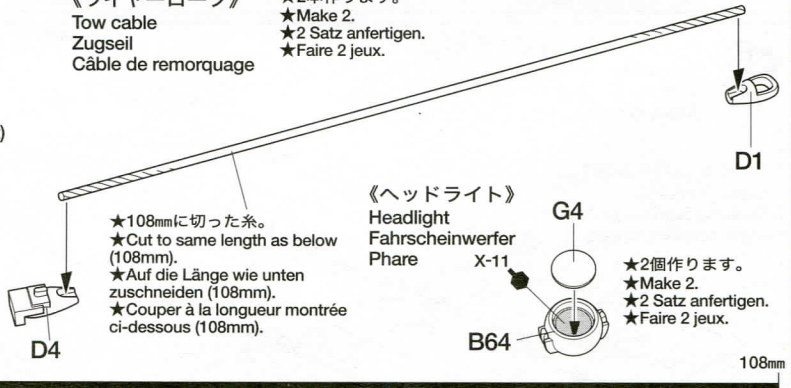
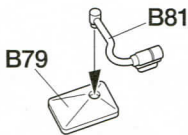
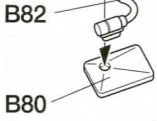
車体部品の組み立て
Hull parts
Wannen-Einzelteile
Equipements de la caisse

《ワイヤーロープ》
Tow cable
Zugseil
Câble de remorquage

★2本作ります。
★Make 2.
★2 Satz anfertigen.
★Faire 2 jeux.

《サイドミラー左》
Rearview mirror (left)
Rückspiegel (links)
Rétroviseur (gauche)

《サイドミラー右》
Rearview mirror (right)
Rückspiegel (rechts)
Rétroviseur (droit)



★108mmに切った糸。
★Cut to same length as below
(108mm).
★Auf die Länge wie unten
zuschneiden (108mm).
★Couper à la longueur montrée
ci-dessous (108mm).

《ヘッドライト》
Headlight
Fahrscheinwerfer
Phare

★2個作ります。
★Make 2.
★2 Satz anfertigen.
★Faire 2 jeux.

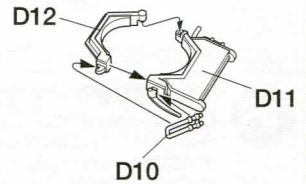
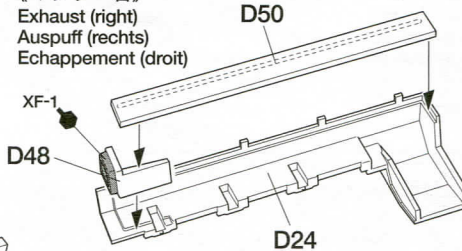
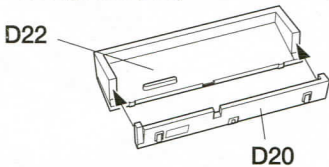
19

マフラーの組み立て
Exhausts
Auspuffe
Echappements

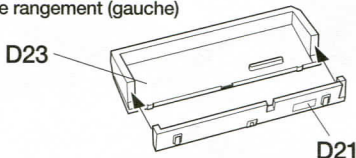
《マフラー右》
Exhaust (right)
Auspuff (rechts)
Echappement (droit)

《トラベリングロック》
Gun traveling lock
Verriegelung der Kanonenbewegung
Chaise de route

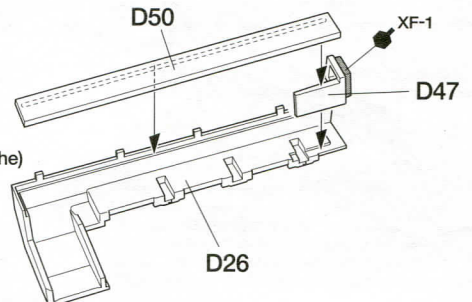
《工具箱右》
Stowage box (right)
Staukiste (rechts)
Caisson de rangement (droit)



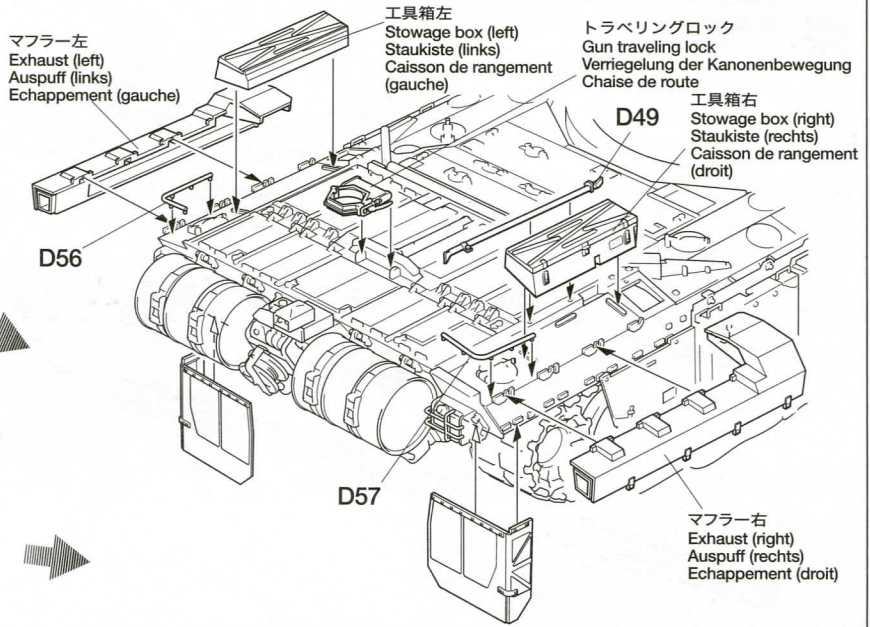
《工具箱左》
Stowage box (left)
Staukiste (links)
Caisson de rangement (gauche)



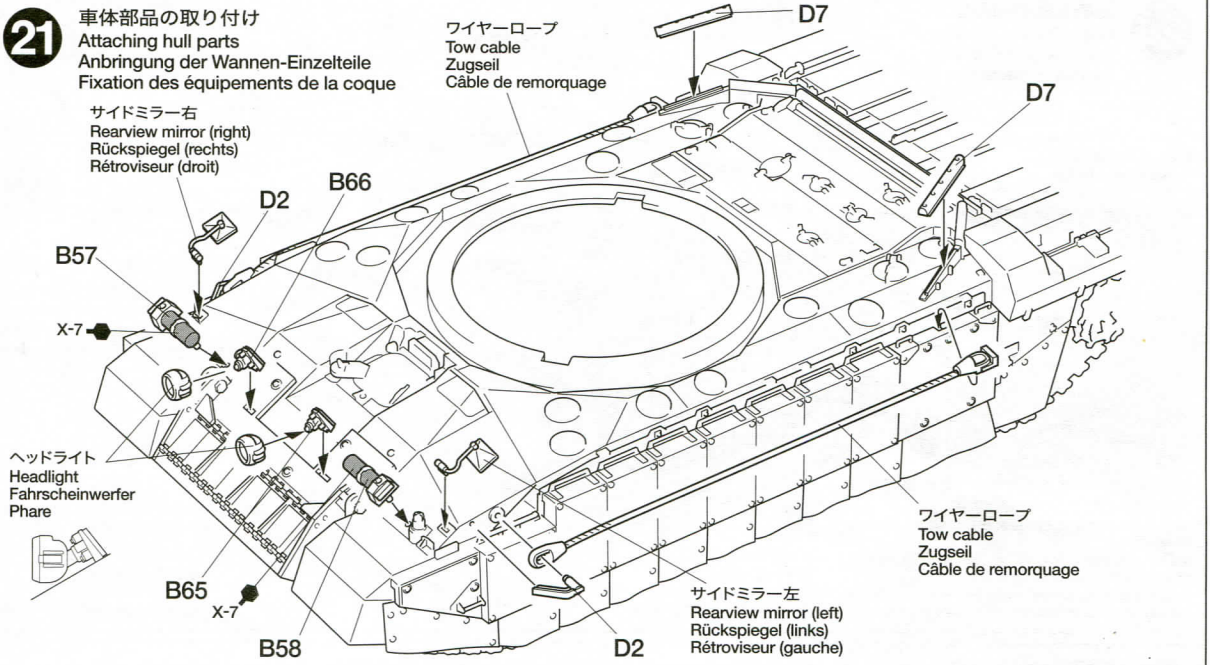
《マフラー左》
Exhaust (left)
Auspuff (links)
Echappement (gauche)



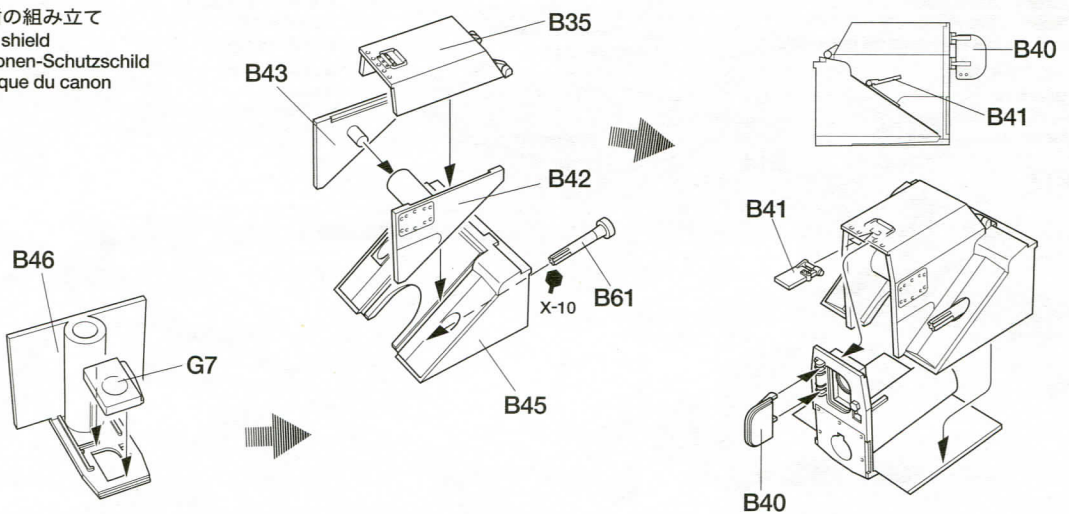
20 マフラーの取り付け
Attaching exhausts
Anbringung der Auspuffe
Fixation des échappements



21 車体部品の取り付け
Attaching hull parts
Anbringung der Wannen-Einzelteile
Fixation des équipements de la coque

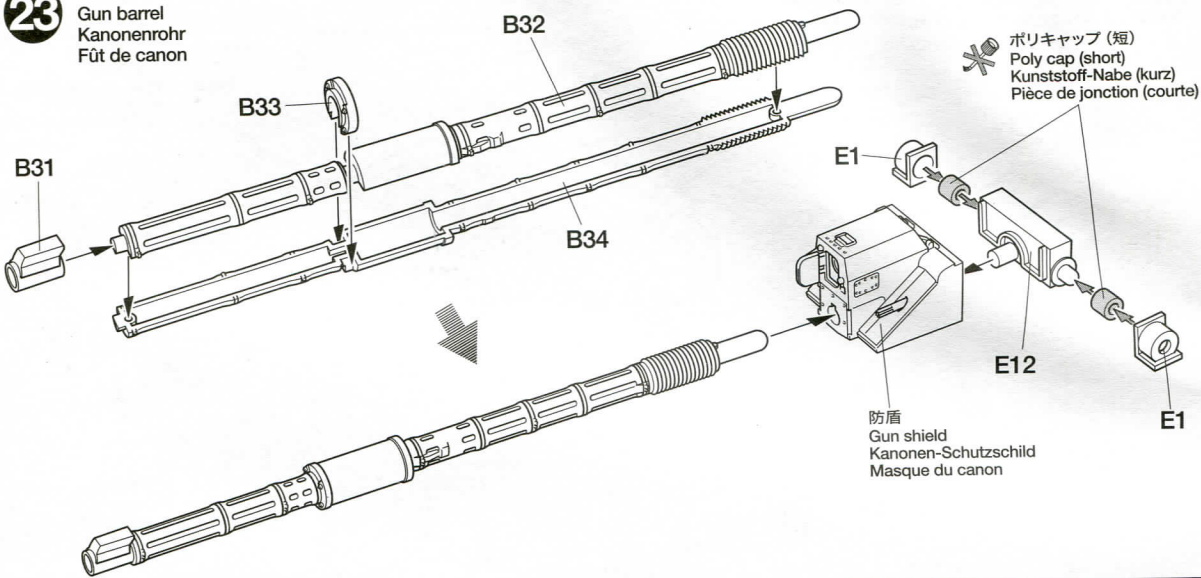


22 防盾の組み立て
Gun shield
Kanonen-Schutzschild
Masque du canon



23

砲身の組み立て
Gun barrel
Kanonenrohr
Fût de canon

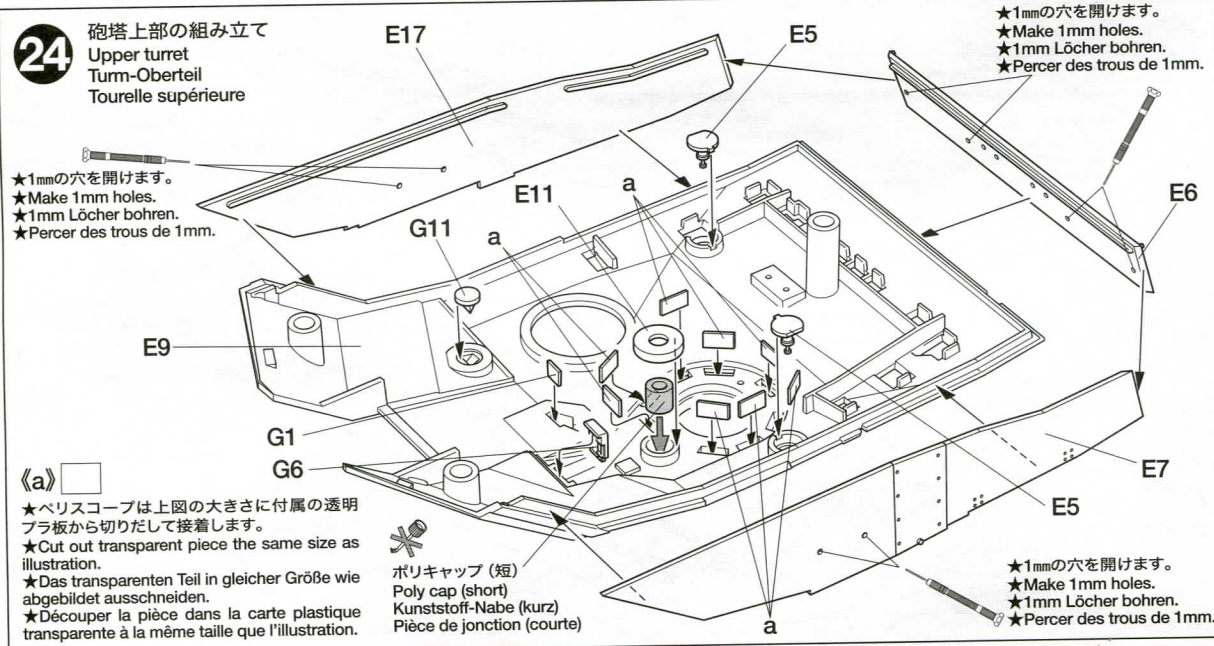


ポリキャップ (短)
Poly cap (short)
Kunststoff-Nabe (kurz)
Pièce de jonction (courte)

防盾
Gun shield
Kanonen-Schutzschild
Masque du canon

24

砲塔上部の組み立て
Upper turret
Turm-Oberteil
Tourelle supérieure



★1mmの穴を開けます。
★Make 1mm holes.
★1mm Löcher bohren.
★Percer des trous de 1mm.

★1mmの穴を開けます。
★Make 1mm holes.
★1mm Löcher bohren.
★Percer des trous de 1mm.

《a》
★ペリスコープは上図の大きさに付属の透明
プラスチックから切りだして接着します。
★Cut out transparent piece the same size as
illustration.
★Das transparenten Teil in gleicher Größe wie
abgebildet ausschneiden.
★Découper la pièce dans la carte plastique
transparente à la même taille que l'illustration.

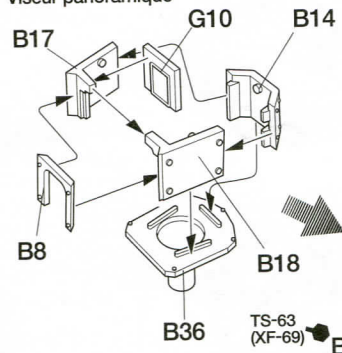
ポリキャップ (短)
Poly cap (short)
Kunststoff-Nabe (kurz)
Pièce de jonction (courte)

★1mmの穴を開けます。
★Make 1mm holes.
★1mm Löcher bohren.
★Percer des trous de 1mm.

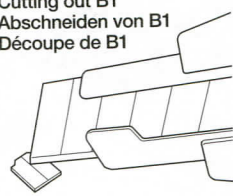
25

砲塔部品の組み立て
Turret parts
Turm-Teile
Equipements de la tourelle

《パノラマサイト》
Panoramic sight
Panorama-Sichtgerät
Viseur panoramique

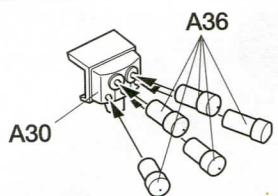


《B1の切り離し》
Cutting out B1
Abschneiden von B1
Découpe de B1

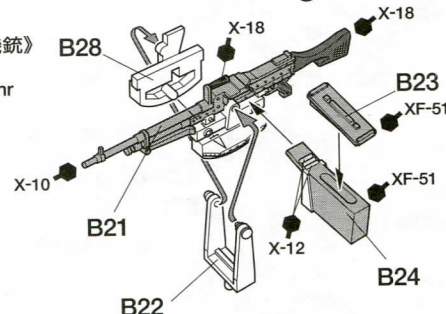


《スモークディスチャージャー》
Smoke discharger
Nebelwerfer
Lance-fumigènes

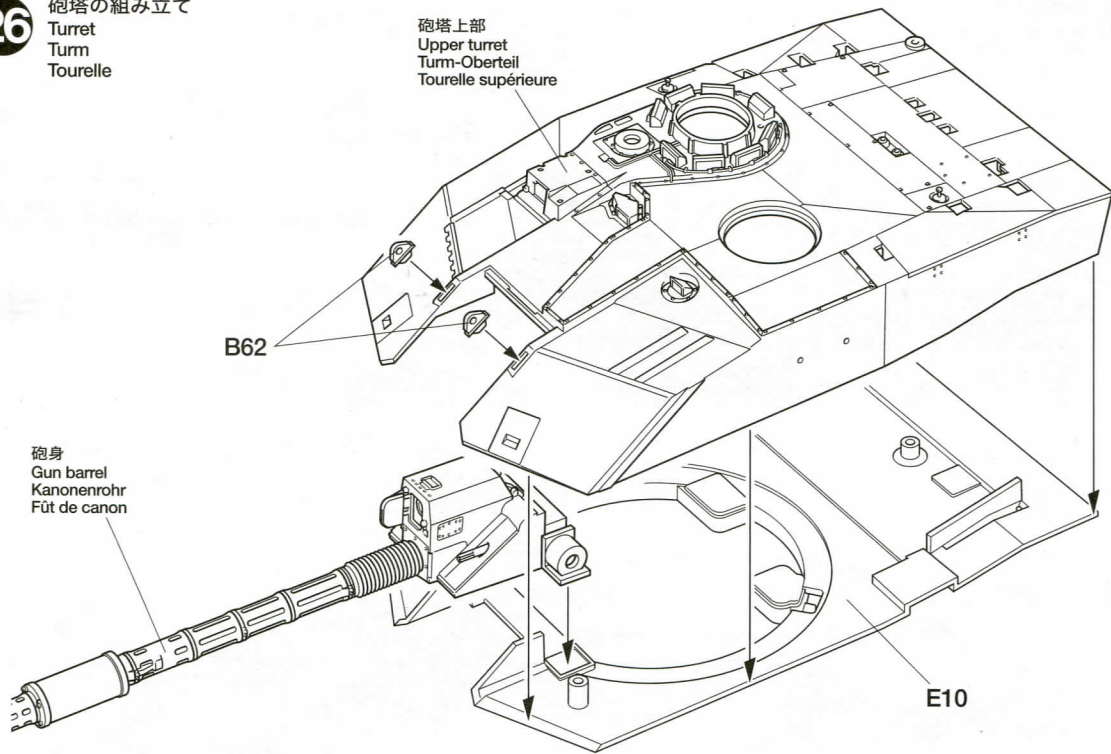
★2個作ります。
★Make 2.
★2 Satz anfertigen.
★Faire 2 jeux.



《L7A2GPMG機銃》
Machine gun
Maschinengewehr
Mitrailleuse



26 砲塔の組み立て
Turret
Turm
Tourelle



砲塔上部
Upper turret
Turm-Oberteil
Tourelle supérieure

砲身
Gun barrel
Kanonenrohr
Fût de canon

B62

E10

27 砲塔前部部品の取り付け
Attaching front turret parts
Einbau der vorderen Turm-Teile
Fixation des équipements de la tourelle avant

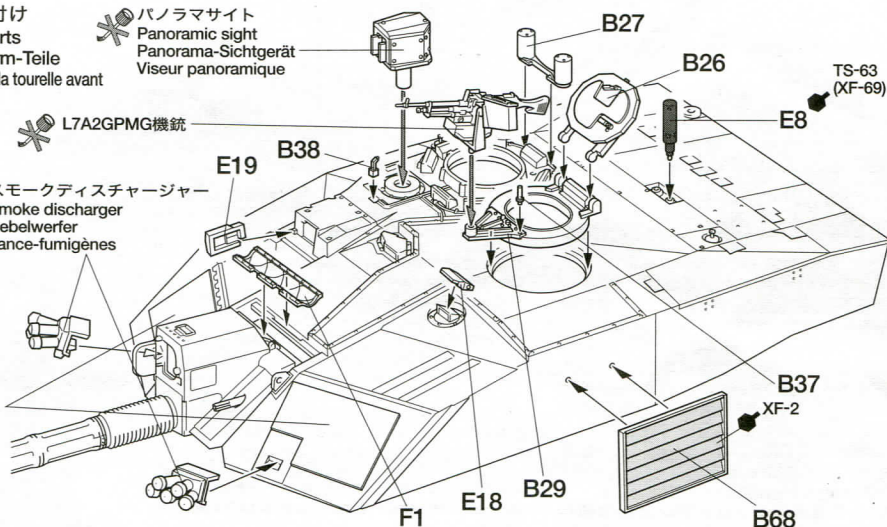
パノラマサイト
Panoramic sight
Panorama-Sichtgerät
Viseur panoramique

《平面型 CIP の切り出し》
Cutting out CIP (flat style)
Abschneiden von CIP
(Flache Ausführung)
Découpe du CIP (type plat)

L7A2GPMG機銃

スモークディスチャージャー
Smoke discharger
Nebelwerfer
Lance-fumigènes

★付属のフラ板を図の大きさに2枚切り出して砲塔前面に接着します。
★Cut out 2 pieces to the size shown.
★2 Stücke in abgebildeter Größe abschneiden.
★Découper 2 morceaux à la taille indiquée.



TS-63
(XF-69)

E19

B38

B27

B26

XF-2

E8

B37

XF-2

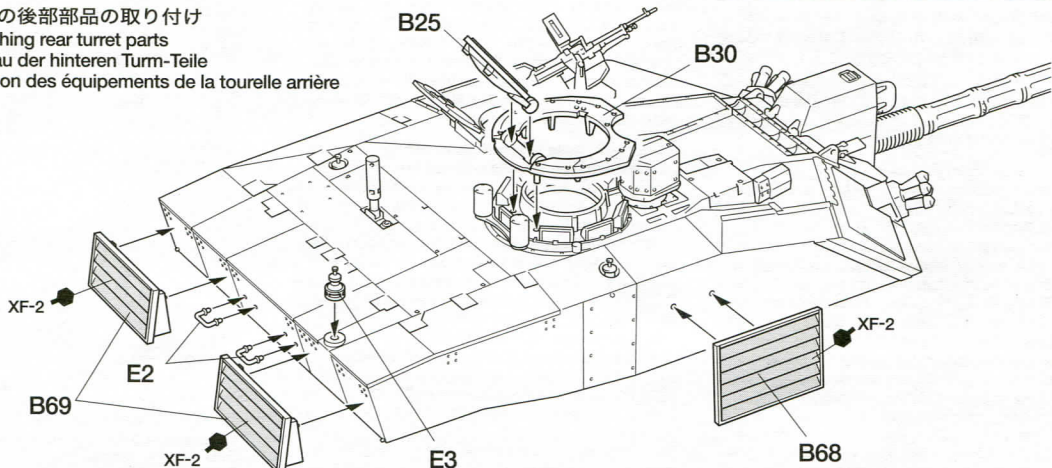
B68

F1

E18

B29

28 砲塔の後部部品の取り付け
Attaching rear turret parts
Einbau der hinteren Turm-Teile
Fixation des équipements de la tourelle arrière



B25

B30

XF-2

E2

B69

XF-2

E3

B68

XF-2

砲塔の取り付け
Attaching turret
Einbau des Turmes
Fixation de la tourelle

《コマンダー》
Commander
Commandant
Chef de char

コマンダー
Commander
Kommandant
Chef de char

ローダー
Loader
Schütze
Chargeur

《ミネラルウォーター》
Mineral water
Mineralwasser
Eau minérale

《ローダー》
Loader
Schütze
Chargeur

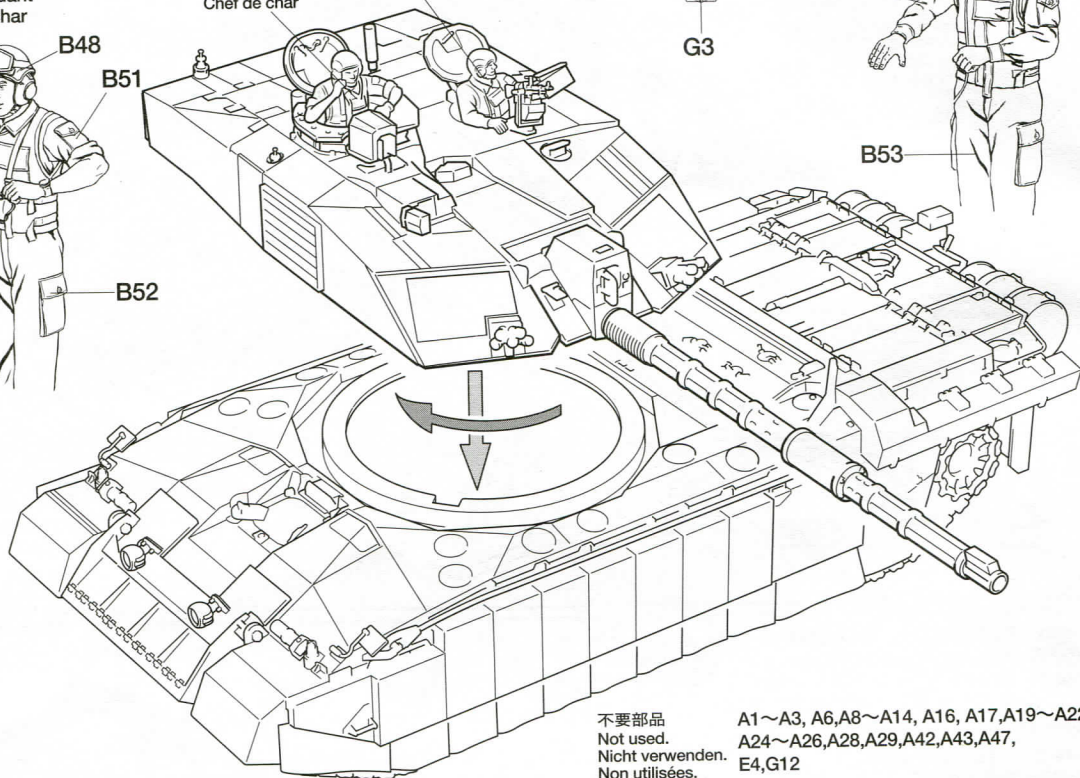


FIGURE & CIP

《戦闘服の迷彩について》

イギリス軍の戦闘服の迷彩はDPMパターンと呼ばれ、主としてヨーロッパの森林地帯や熱帯雨林での作戦行動を想定しています。また1991年の湾岸戦争の際にデザートDPMと呼ばれる砂漠地帯用の迷彩が採用されました。イラク戦争では作戦中は戦闘服の上からボディアーマーを装着していましたが、その迷彩の組み合わせは様々で、デザートDPMの戦闘服にDPMのボディアーマーを合わせたものやその逆も見られました。

《CIP (Combat Identification Panel)》

1991年の湾岸戦争では友軍による誤爆や誤射が大きな問題となりました。この対策として1990年代に開発され、戦車や軍用車の車体各面に装着されるようになったのが敵味方識別用パネルのCIPです。表面に熱放射の少ないテープが貼りこまれたCIPをサーマルサイトで検知することにより、夜間や悪天候下での目標の認識精度が大幅に向上。2003年のイラク戦争でもほとんどの米英軍車輛がCIPを装着していました。

《Combat uniform camouflage》

The main combat uniform used by the British army features DPM (Disruptive Pattern Material) camouflage designed for European forest or tropical rainforest environments. With the 1991 Gulf War a new Desert DPM camouflage was developed to blend in with the surrounding desert. During Operation Telic, both DPM and Desert DPM uniforms were used. Body armor also featuring DPM or Desert DPM camouflage was worn over the top of the combat uniform resulting in various camouflage combinations.

《CIP (Combat Identification Panel)》

After friendly fire incidents in the Gulf war, CIP (Combat Identification Panel) was developed to distinguish friend from foe. By confirming the CIP applied less heat radiation tape with ther-

mal sight, accuracy of IFF (Identification Friend or Foe) was dramatically improved during operations at night and in bad weather.

《Kampfuniform Tarnmuster》

Die Hauptkampfuniform, welche die Britische Armee benutzt, weist ein DPM Tarnmuster (Disruptive Pattern Material) auf, welches für die Umgebung in Europäischen Wäldern und tropischem Regenwald ausgelegt wurde. Mit dem Golfkrieg 1991 wurde ein neues Wüsten-DPM Tarnmuster entwickelt, das mit der umgebenden Wüste verschmelzen sollte. Während der Operation Telic wurden beide, DPM und Wüsten-DPM eingesetzt. Schutzwesten, die ebenfalls DPM oder Wüsten-DPM aufwiesen, wurden über die Kampfuniform getragen, was zu verschiedenen Tarnmuster-Kombinationen führte.

《CIP (Combat Identification Panel)》

Nach Unfällen durch eigenes Feuer im Golfkrieg wurde die CIP Tafel entwickelt, um Freund und Feind zu unterscheiden. Durch Erkennung des auf dem CIP angebrachten Streifens mit weniger Wärmestrahlung im Infrarot-Sichtgerät wurde die Freund-Feind-Erkennung bei Nacht- und Schlechtwetter-Einsätzen entscheidend verbessert.

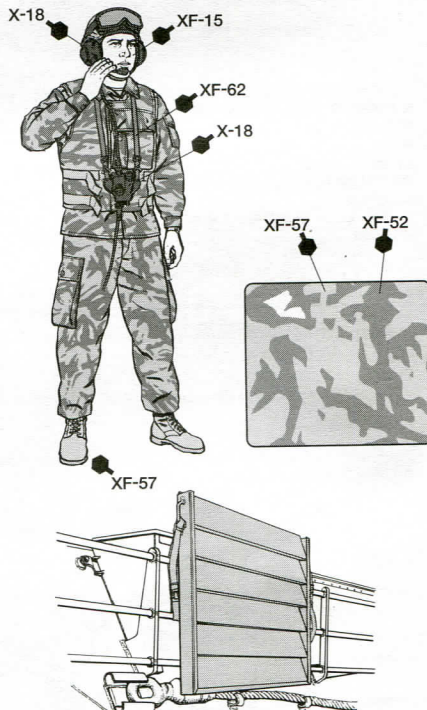
《Camouflage de la tenue de combat》

Le principal uniforme de combat de l'Armée Britannique comporte un camouflage DPM (Disruptive Pattern Material) conçu pour des environnements de forêt européenne ou tropicale. Pour la Guerre du Golfe en 1991, un nouveau camouflage DPM pour milieu désertique fut développé pour se confondre avec le désert environnant. Durant l'Opération Telic, les uniformes DPM Forêt et DPM Désert furent utilisés. Des gilets antibalistiques camouflés DPM Forêt et DPM Désert étaient portés par-dessus le haut de l'uniforme. Il en résultait diverses combinaisons de teintes.

《CIP (Combat Identification Panel)》

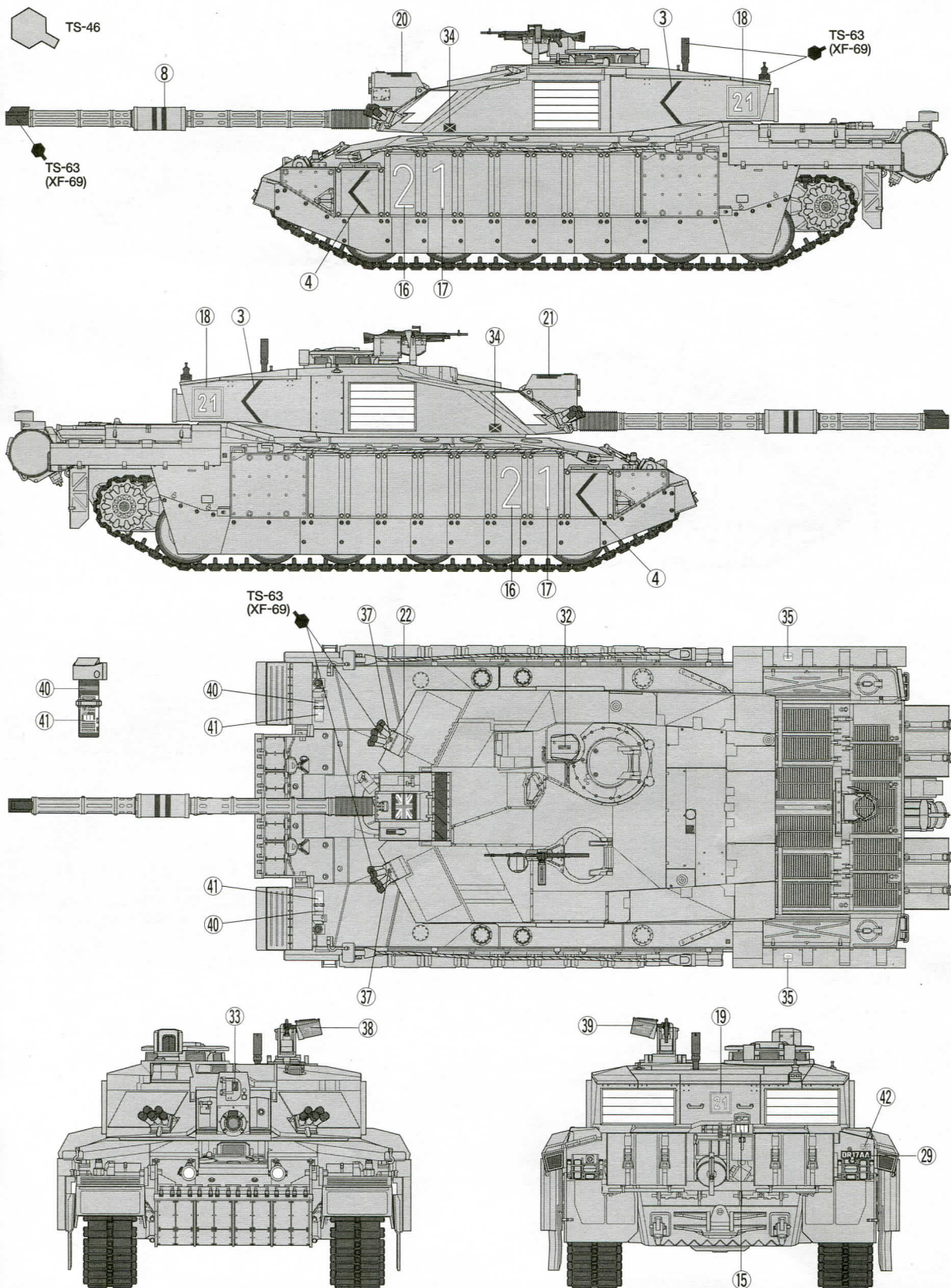
Suite à des incidents causés par des tirs amis, des panneaux d'identification CIP furent mis au point pour distinguer amis et ennemis. Ce panneau plat recouvert d'un revêtement à faible émission thermi-

que, ce qui a permis d'augmenter considérablement le taux d'identification ami/enneemi durant les opérations de nuit ou par mauvais temps.



- イラストはM1戦車のCIP。
- Illustration shows CIP from M1 tank.
- Die Abbildung zeigt das CIP für den M1 Panzer.
- L'illustration montre le CIP d'un tank M1.

A 第7装甲旅団スコットランド近衛竜騎兵連隊B中隊第2小隊1号車 2003年4月イラク
 Tank No.1, 2nd Troop, B Squadron, Royal Scots Dragoon Guards (Carabiniers and Greys), 7th Armoured Brigade, Iraq, April 2003



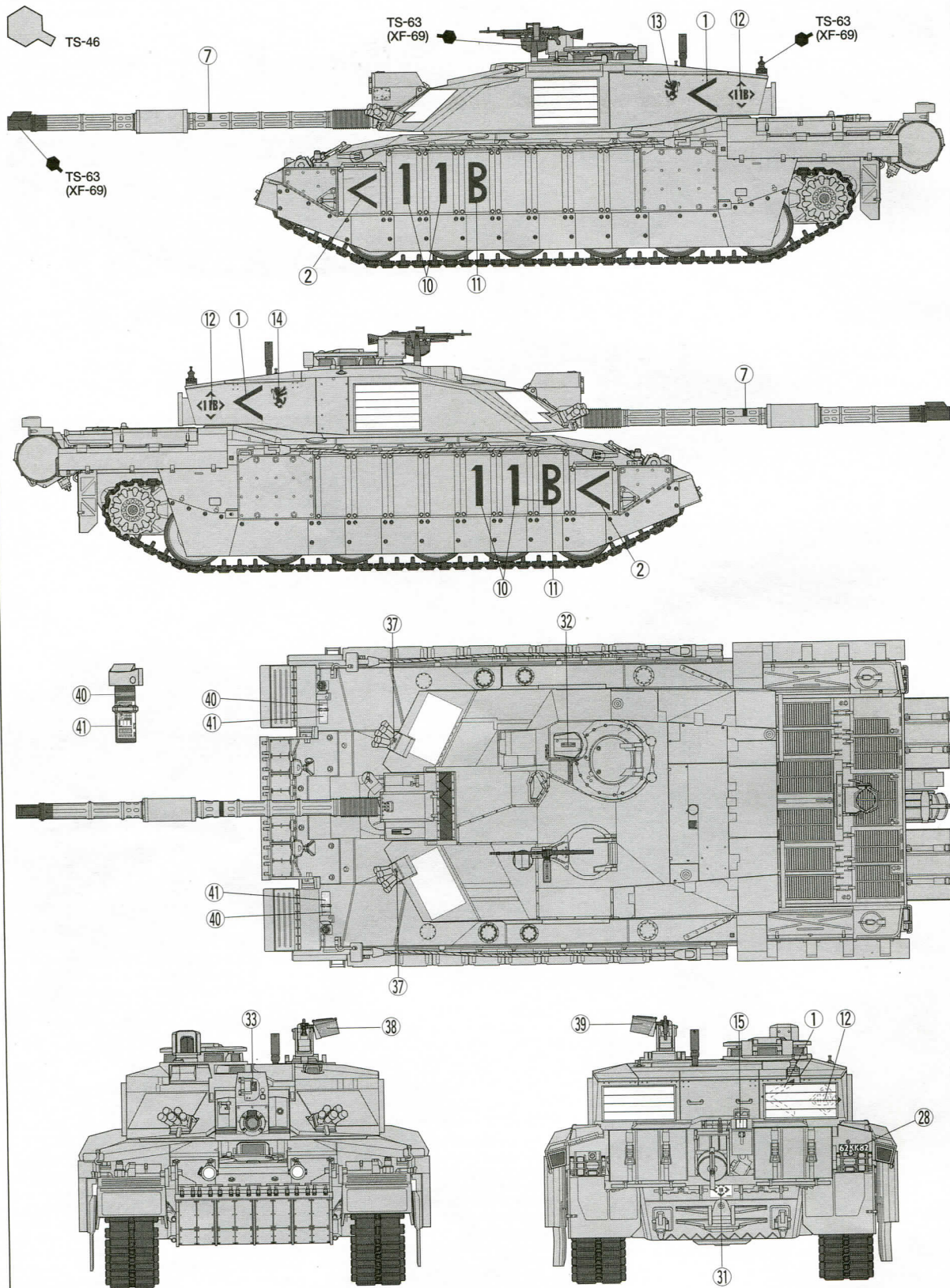
★第二次大戦の北アフリカ戦線に由来する「砂漠のネズミ」の異名を取る第7装甲旅団のチャレンジャー2には、旅団のシンボルマークであるトビネズミが描かれています。

★The insignia of the 7th Armoured Brigade originated from the historical "Desert Rat" adopted in the North African campaign during WWII.

★Das Kennzeichen der 7. Panzerbrigade stammt von der historischen "Desert Rat" (Wüstenratte), die beim Nordafrika-Feldzug im Zweiten Weltkrieg aufkam.

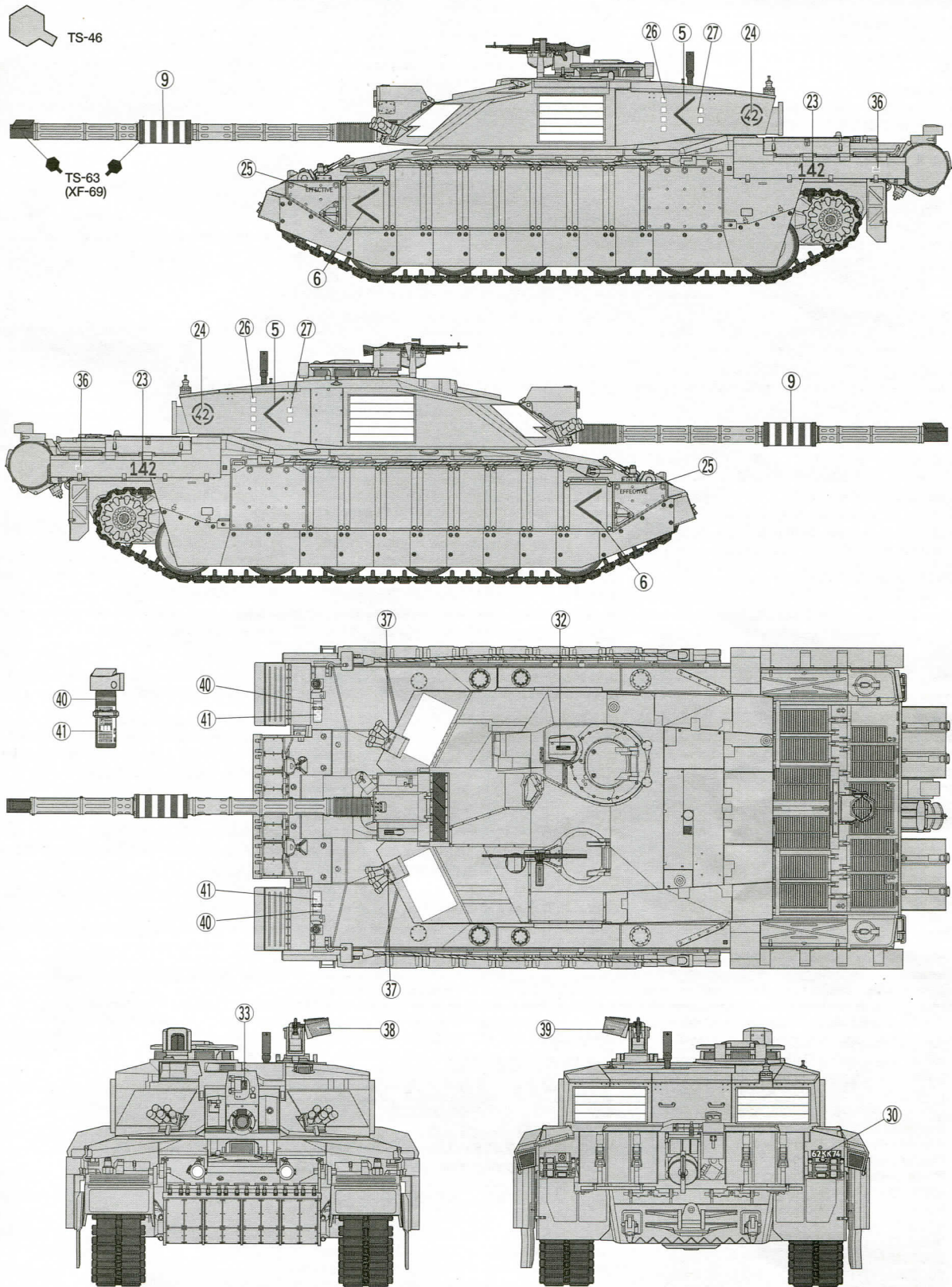
★L'emblème de la 7th Armoured Brigade tire ses origines des "Rats du Désert" en Afrique du Nord durant la 2^{ème} G.M.

B 第7装甲旅団スコットランド近衛竜騎兵連隊付車輛 2003年4月イラク
 HQ Squadron Command Troop, Royal Scots Dragoon Guards (Carabiniers and Greys), 7th Armoured Brigade, Iraq, April 2003



★スコットランド近衛竜騎兵連隊は、2003年のイラク戦争ではクウェートからイラク南部の要衝バスラを目指しました。11B号車は連隊本部付きの車輛で、砲塔側面には立ち上がったライオンの紋章が描かれています。
 ★The Royal Scots Dragoon Guards advanced to Basra from Kuwait at the beginning of the Iraq conflict. Tank 11B features the Standing Lion insignia on the turret sides.
 ★Die Königlich Schottische Dragoner Garde rückte zu Beginn des Irak-Konflikts von Kuwait aus auf Basra zu. Der Panzer 11B zeigt das Zeichen des Stehenden Löwen an den Turmseiten.
 ★Les Royal Scots Dragoon Guards ont fait mouvement du Koweït à Bassorah au début du conflit irakien. Le tank 11B arbore l'insigne du Lion Debout sur les flancs de la tourelle.

C 第7装甲旅団スコットランド近衛竜騎兵連隊C中隊第4小队2号車 2003年4月イラク
 Tank No.2, 4th Troop, C Squadron, Royal Scots Dragoon Guards (Carabiniers and Greys), 7th Armoured Brigade, Iraq, April 2003



★スコットランド竜騎兵連隊は第二次大戦の北アフリカ戦線や1991年の湾岸戦争にも出動しました。42号車の砲塔側面にある車体番号の枠が円形なのは、C中隊の所属車両であることを示しています。

★The old-line Royal Scots Dragoon Guards were deployed to the North African campaign during WWII and to the Gulf war in 1991. Round mark around the hull number stands for "C" Squadron.

★Die schon lange bestehende Schottische Dragoner Garde wurde im Zweiten Weltkrieg zum Nordafrika-Feldzug und 1991 zum Golfkrieg abgestellt. Die runde Markierung um die Rumpf-Nummer steht für das "C" Regiment.

★Les Royal Scots Dragoon Guards ont été déployés en Afrique du Nord durant la 2^{de} G.M. et ont participé à la Guerre du Golfe en 1991. La marque ronde autour du numéro de véhicule indique le Régiment "C".

PAINTING

《チャレンジャー2の塗装》

チャレンジャー2は生産工場ではグリーン単色塗装が施されてから部隊に引き渡され、その上からNATOブラックなどで迷彩塗装が施されています。中東の砂漠地帯に派遣されたイギリス軍車両はライトサンドの単色で塗り直されていましたが、ハッチの内側や照準器扉の内側などはグリーンのみでした。また主砲基部のカバーや前後フェンダーなどはライトサンドがはがれかけている車両も見られました。砲塔に取り付けられたCIP(戦闘識別パネル)は、内側の波板の部分がホワイトで統一されています。全体の塗装は13~15ページに、装備品など細部の塗装は組立図中に●マークとタミヤカラー・エナメル塗料、アクリル塗料、

スプレー塗料の色番号で指示してあります。

《Painting the Challenger 2》

Challenger 2 tanks were painted fully in dark green during production, with other coloring added by each brigade. Tanks deployed to desert regions of the Middle East were painted over in a sandy beige, with the CIP fitted to the turret painted white. Detailed painting is outlined in the instruction manual. Apply decals referring to pages 13-15.

《Lackierung des Challenger 2》

Challenger 2 Panzer wurden bei der Fertigung ganz in grün lackiert, wobei jede Brigade eine andere Farbgebung dazu anbrachte. Die in die Wüstenregionen des Mittleren Osten abgestellten Panzer wurden mit einem sandfarbenen Beige übermalt, wobei das am Turm angebrachte CIP weiß lackiert war. Die Detailbemalung ist in der Bauanleitung wiedergegeben. Die

Abziehbilder gemäß Seiten 13-15 anbringen.

《Peinture du Challenger 2》

Les chars Challenger 2 sortirent des chaînes de production peints entièrement en vert foncé, d'autres teintes étant ajoutées en unités. Les tanks déployés dans les régions désertiques du Moyen-Orient étaient peints en beige clair. Les panneaux CIP de tourelle étaient blancs. La peinture des détails est expliquée dans la notice de montage. Apposer les décalcomanies en se reportant aux pages 13 à 15.



APPLYING DECALS

《スライドマークのはりかた》

- ① はりたいマークをハサミで切りぬきます。
- ② マークをぬるま湯に10秒ほどひたしてからタオル等の布の上におきます。
- ③ 台紙のはしを手で持ち、貼るところにマークをスライドさせてモデルに移してください。
- ④ 指に少し水をつけてマークをぬらしながら、正しい位置にずらしします。
- ⑤ やわらかい布でマークの内側の気泡をおし出ししながら、おしつけるようにして水分をとりまします。

DECAL APPLICATION

- ① Cut off decal from sheet.

- ② Dip the decal in tepid water for about 10 sec. and place on a clean cloth.
- ③ Hold the backing sheet edge and slide decal onto the model.
- ④ Move decal into position by wetting decal with finger.
- ⑤ Press decal gently down with a soft cloth until excess water and air bubbles are gone.

ANBRINGUNG DES ABZIEHBILDES

- ① Abziehbild vom Blatt ausschneiden.
- ② Das Abziehbild ungefähr 10 Sek. in lauwarmes Wasser tauchen, dann auf sauberen Stoff legen.
- ③ Die Kante der Unterlage halten und das Abziehbild auf das Modell schieben.
- ④ Das Abziehbild an die richtige Stelle schieben und dabei mit dem Finger das Ab-

ziehbild naßmachen.

- ⑤ Das abziehbild mit weichem Stoff ganz andrücken, bis kein überflüssiges Wasser und keine Luftblasen mehr vorhanden sind.

APPLICATION DES DECALCOMANIES

- ① Découpez la décalcomanie de sa feuille.
- ② Plongez la décalcomanie dans de l'eau tiède pendant 10 secondes environ et poser sur un linge propre.
- ③ Retenez la feuille de protection par le côté et glissez la décalcomanie sur le modèle réduit.
- ④ Placez la décalcomanie à l'endroit voulu en la mouillant avec un de vos doigts.
- ⑤ Pressez doucement la décalcomanie avec un tissu doux jusqu'à ce que l'eau en excès et les bulles aient disparu.

部品請求について

《販売店をご利用になる場合》

部品をなくしたり、こわした方は、このステッカーが貼られたカスタマーサービス取次店で部品をご注文いただけます。また、当社カスタマーサービスに直接ご注文いただく場合は、右記の方法でご注文することができます。詳しくは当社カスタマーサービスまでお問い合わせください。

タミヤ・カスタマーサービス取次店

パーツのお取り寄せに大変便利なお店です。



〒422-8610 静岡県恩田原3-7 株式会社タミヤ
TEL: 054-283-0002 / 03-3899-3765 FAX: 054-282-7763
E-mail: info@tamiya.com



●以下のサービスはいずれも日本国内でのみご利用いただけます。また下記のパーツには送料は必要ありません。詳しくはお電話で、下記のお問い合わせ番号まで。

① 《郵便でのご利用法》

下のカードにあなたの氏名、住所、郵便番号、電話番号をしっかりと記入してください。必要部品を○でかこみ、代金を現金書留または、定額小為替(100円以下は切手可)と一緒に申し込みください。この時かかる送料、手数料はお客様負担になります。

② 《郵便振替のご利用法》

郵便局の払込用紙の通信欄に下のカードを参考にITEM番号、スケール、製品名、部品名、数量を必ずご記入ください。振込人住所欄には電話番号もお書きいただき、口座番号・00810-9-1118、加入者名・田宮模型でお振込ください。振込手数料はお客様負担になります。

③ 《電話でのご注文方法》

パーツ代金に加えて代引き手数料(315円)をご負担いただければ、代金着払いにより電話でのご注文も承ります。

《タミヤカードについて》

タミヤカードを利用されますと部品の入手が早く簡単です。詳しくは、カスタマーサービスまでお問合わせください。

《お問い合わせ番号》

静岡 054-283-0003
東京 03-3899-3765 (静岡へ自動転送)
営業時間/平日(月~金曜日) ▶ 8:00~20:00
土、日、祝日 ▶ 8:00~17:00

●タミヤのホームページには豊富な情報が満載です。ぜひご覧ください。

www.tamiya.com

AFTER MARKET SERVICE CARD

When purchasing Tamiya replacement parts, please take or send this form to your local Tamiya dealer so that the parts required can be correctly identified and supplied. Please note that specifications, availability and price are subject to change without notice.

Parts code	ITEM 35274
0333122Lower Hull
0003773A Parts (1 pc.)
9003641B Parts
9003642C Parts
9003643D Parts
9003644E Parts
0003778F Parts
9003645G Parts
9403102Poly Cap Bag
0443013Poly Cap (Long x2, Short x16)
4603023Transparent Sheet
6702003Unit Marking Plate
8020025String
9493041Decal
1053371Instructions

BRITISH MAIN BATTLE TANK CHALLENGER 2 (DESERTISED)



1/35イギリス主力戦車 チャレンジャー2 イラク戦仕様

車体上部530円	9003642
車体下部370円	0333122
Aパーツ (1枚)370円	0003773
Bパーツ860円	9003641
Dパーツ840円	9003643
Eパーツ780円	9003644
Fパーツ450円	0003778
Gパーツ310円	9003645
ポリキャップ袋詰 (金具、ブラパン含む)300円	9403102
ポリキャップ (長×2個、短×16個)170円	0443013
透明ブラパン180円	4603023
白色ブラ板 (0.3mm)200円	6702003
糸150円	8020025
マーク250円	9493041
説明図320円	1053371

★上記の価格は予告なく変更となる場合があります。

ITEM 35274

住所	<input type="text"/>
電話 ()	- <input type="text"/>
氏名	<input type="text"/>

0504

For Japanese use only!



株式会社タミヤ
静岡県恩田原3-7 〒422-8610