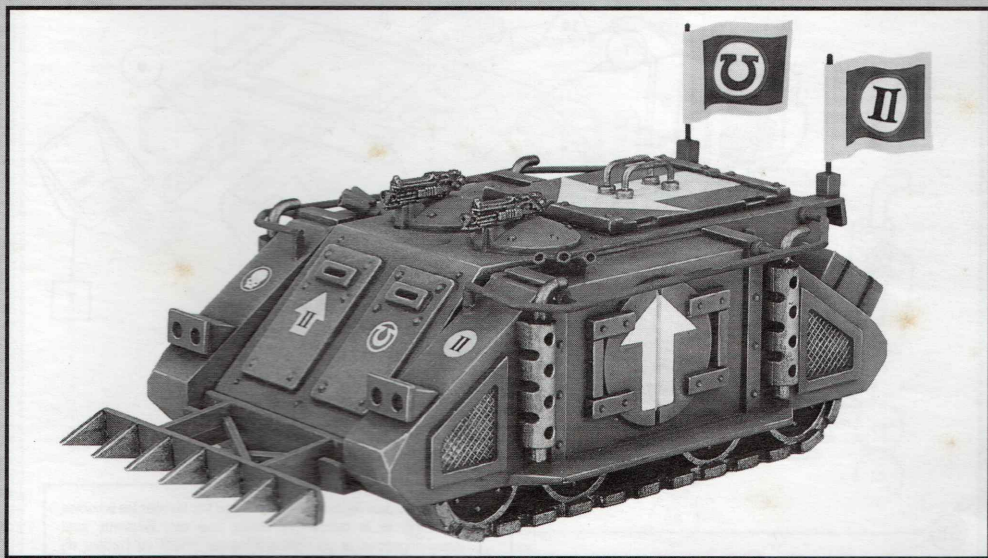


# SPACE MARINE<sup>®</sup> RHINO

- SPACE MARINE RHINO ASSEMBLY INSTRUCTIONS •
- INSTRUCTIONS D'ASSEMBLAGE DU RHINO SPACE MARINE •
- INSTRUCCIONES DE MONTAJE DEL RHINO DE LOS MARINES ESPACIALES •
- BAUANLEITUNG FÜR DAS SPACE MARINE RHINO •



**GB** •ENGLISH• Before assembling your Space Marine Rhino model, read through these instructions carefully. Bear in mind that the kit provides modellers with a variety of modelling options. As indicated on the assembly diagrams, parts labelled with triangles are interchangeable with other parts labelled with triangles. Similarly, parts labelled with squares are interchangeable with other parts labelled with squares. To assemble this kit you will need some **polystyrene cement** and a **sharp modelling knife**. A pair of **clippers** is also useful. Remove the components from the sprue using clippers, or if you prefer to use a knife, remember to make cuts away from your body and fingers. Carefully clean off any plastic mould lines and injection markings using a modelling knife or emery board.

**F** •FRANÇAIS• Avant d'assembler votre modèle de Rhino, lisez toutes ces instructions. N'oubliez pas que ce kit offre une variété de configurations optionnelles. Comme indiqué sur les diagrammes d'assemblage, les éléments notés avec des triangles sont interchangeables avec d'autres éléments notés avec des triangles. De façon similaire, les éléments notés avec des carrés sont interchangeables avec d'autres éléments notés avec des carrés. Pour assembler ce kit, il vous faudra de la colle polystyrène et un couteau de modéliste. Un coupe-ongles est également utile. Retirez les composants de leur grappe avec le coupe-ongles (ou avec le couteau) en effectuant les découpes vers l'extérieur. Éliminez les petites projections de plastique avec le couteau ou une lime.

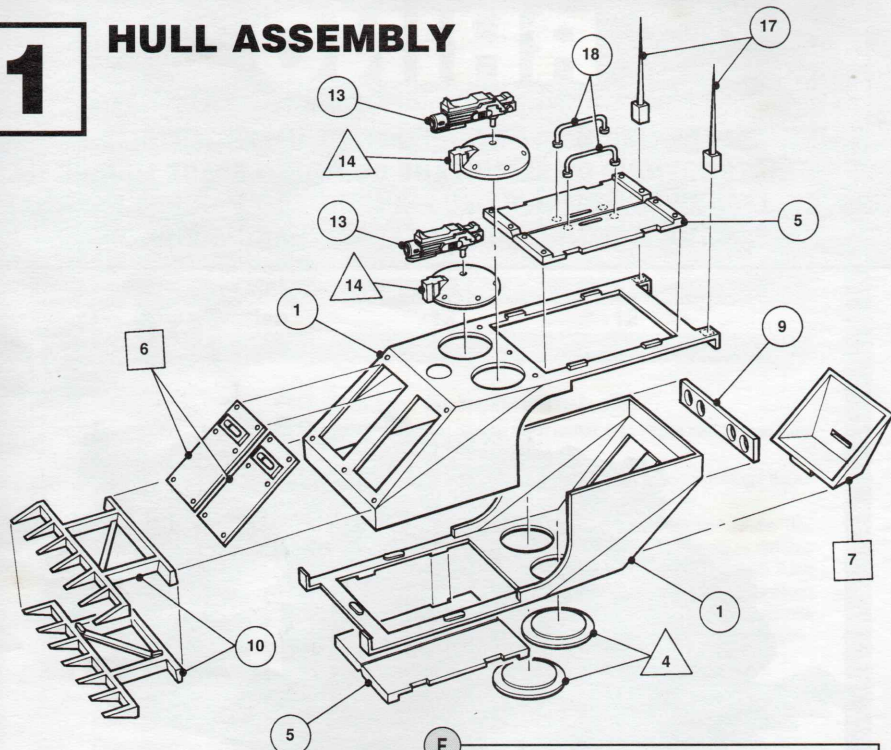
**E** •ESPAÑOL• Antes de montar tu modelo del Rhino de los Marines Espaciales, lee cuidadosamente estas instrucciones. Ten en cuenta que este modelo permite varias configuraciones opcionales. Los componentes designados con un triángulo son intercambiables con otros componentes designados con otro triángulo. Similarmenete, los componentes designados con un cuadrado son intercambiables con otros componentes designados con otro cuadrado. Para montar este modelo necesitarás una **cuchilla de modelismo afilada** y **pegamento de poliestireno**. También pueden serte útiles unas **tijeras**. Separa todas las piezas de las matrices empleando las tijeras, o si empleas la cuchilla de modelismo, recuerda siempre que debes efectuar cada corte cuidadosamente, alejando la cuchilla de tu cuerpo y dedos. Elimina todas las rebabas del plástico de las piezas con la cuchilla de modelismo o papel de lija.

**D** •DEUTSCH• Bevor du mit dem Zusammenbau deines Rhino-Modellbausatzes beginnst, solltest du dir diese Bauanleitung sorgfältig durchlesen. Beachte, daß dir dieser Modellbausatz beim Zusammenbau einige Optionen bietet. Mit einem Dreieck gekennzeichnete Bauteile sind mit anderen Bauteilen, die ebenfalls mit einem Dreieck gekennzeichnet sind, austauschbar. Entsprechend können Bauteile mit einem Quadrat auch mit anderen Bauteilen mit einem Quadrat getauscht werden. Für den Zusammenbau des Modells benötigst du **Polystyrolklebstoff** und ein **scharfes Modellermesser**. Eine kleine, handliche **Schere** wäre ebenfalls sehr nützlich. Schneid die einzelnen Bauteile mit der Schere oder dem Modellermesser aus dem Gußrahmen. Achte dabei stets darauf, von deinen Fingern weg zu schneiden. Als nächstes entfernst du mit dem Modellermesser oder einer Nadelfeile vorsichtig alle Gußgrate und Unebenheiten.



# 1

## HULL ASSEMBLY



GB

1. Fix the two halves of the main body (1) together. Attach the front hatches (6) and ramp (7). Note that these parts are interchangeable and either may represent the front or back of the vehicle.
2. Fix the hatch (5) to the upper and lower hull surfaces.
3. Fix the circular hatches (4) and cupolas (14) as required to cover the circular holes on the upper and lower hull surfaces. These parts are interchangeable.
4. Fix the bolt guns (13) to the cupolas (14).
5. Fix hand grabs (18) to the upper hatch surfaces. Fix the aerials to the rear of the hull as shown. Fix the light strip (9) to the rear of the vehicle. Glue the two halves of the dozer blade (10) together, and fasten to the vehicle front. Put the assembly aside to dry.

F

1. Fixez les deux moitiés du corps principal (1). Installez les écoutilles avant (6) et la rampe (7). Notez que ces éléments sont interchangeables et peuvent représenter l'avant ou l'arrière du véhicule.
2. Fixez l'écouillote (5) sur les cloisons inférieure et supérieure de la coque.
3. Fixez les écoutilles circulaires (4) et les coupoles (14) de façon à couvrir les ouvertures des cloisons inférieure et supérieure. Ces éléments sont interchangeables.
4. Fixez les bolters (13) sur les coupoles (14).
5. Fixez les barres (18) sur les écoutilles supérieures. Fixez les antennes à l'arrière de la coque comme indiqué. Fixez la rampe de phares (9) à l'arrière du véhicule. Collez les deux moitiés de la lame de bulldozer (10), et fixez-la à l'avant du véhicule. Mettez l'ensemble de côté et laissez sécher.

E

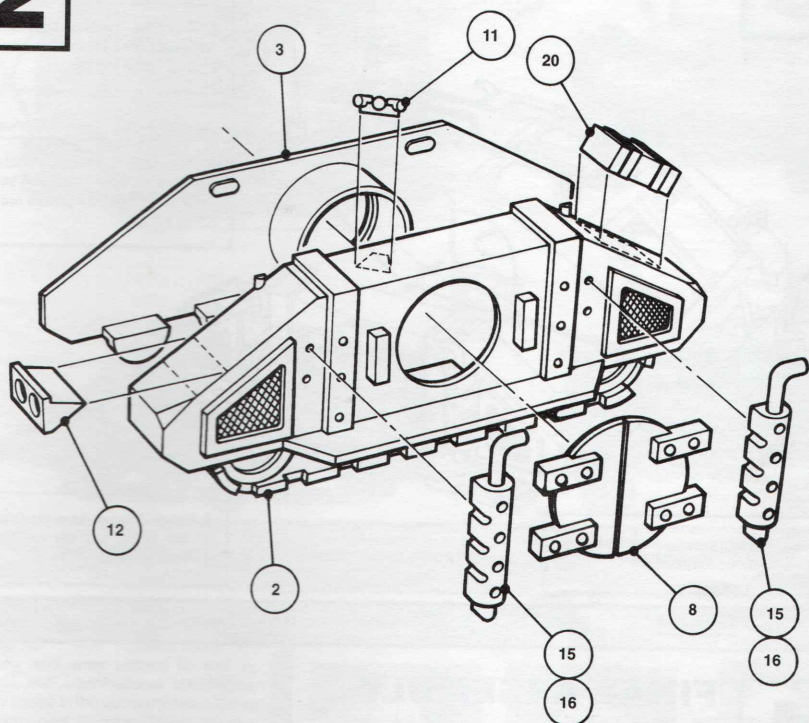
1. Pega las dos mitades del habitáculo principal (1). Monta las dos escotillas frontales (6) y la rampa (7). Ten en cuenta que estas piezas son intercambiables y que sirven tanto para la parte frontal como para la parte posterior del vehículo.
2. Monta las escotillas (5) en las superficies superior e inferior del habitáculo.
3. Monta las escotillas circulares (4) y las cúpulas (14) como se indica tapando las aperturas circulares en las superficies superior e inferior del habitáculo. Estas piezas son intercambiables.
4. Monta los Bolters (13) sobre las cúpulas (14).
5. Monta las agarraderas (18) en las escotillas superiores. Monta las antenas en la parte posterior del habitáculo como se indica. Monta las luces (9) en la parte posterior del vehículo. Monta las dos mitades de la pala (10) y pega ésta en la parte frontal del vehículo. Deja secar bien las piezas montadas hasta ahora.

D

1. Kleb die beiden Rumpfhälften (1) zusammen. Kleb danach die beiden Luken (6) und die Rampe (7) auf die Front- und die Hecköffnungen des Rumpfes. Beachte, daß diese Teile austauschbar sind und entweder an der Front- oder der Heckpartie des Rumpfes angeklebt werden können.
2. Kleb die Luken (5) auf die Ober- und die Unterseite des Rumpfes.
3. Kleb die runden Luken (4) und die Deckel (14) auf die runden Öffnungen auf der Ober- sowie der Unterseite des Rumpfes. Diese Teile sind austauschbar.
4. Kleb die Bolter (13) auf die Lukendeckel (14).
5. Kleb die Handgriffe (18) auf die oberen Lukendeckel. Befestige die beiden Antennen (17) wie abgebildet am Heck des Rumpfes. Kleb die Rücklichtleiste (9) an das Heck. Kleb die beiden Hälften der Ramme (10) zusammen und befestige die Ramme am Rumpf. Leg das Ganze danach zum Trocknen zur Seite.

# 2

## TRACK ASSEMBLY



GB

6. Fasten the two track outers (2) to the track inners (3).
7. For each track assembly, fasten headlights (12), storage box (20), smoke grenade launcher (11), and side hatch (8) as shown. Take care to fasten lights so that they are positioned at the front of the vehicle, while the storage box should be at the rear. Check the position with the main body if in doubt.
8. Fix the right (16) and left (15) hand exhausts to the vehicle sides as shown. The exhausts should point to the vehicle's rear.

F

6. Collez les parties externes (2) aux parties internes (3) des chenilles.
7. Pour chaque chenille, collez le projecteur (12), la caisse d'équipement (20), le lanceur de grenades fumigènes (11), et l'écouille de flanc (8) comme indiqué. Prenez soin de bien coller les phares à l'avant du véhicule et les caisses à l'arrière. Vérifiez la position par rapport au corps principal si vous avez un doute.
8. Collez les pots d'échappement droit et gauche sur les côtés du véhicule comme indiqué. Ils doivent pointer vers l'arrière du véhicule.

E

6. Pega las dos mitades exteriores de las orugas (2) a las mitades interiores de las orugas (3).
7. Monta en cada oruga los faros (12), las cajas de carga (20), el descargador de granadas (11) y la escotilla lateral (8) como se indica. Asegúrate de que los faros quedan montados en la parte frontal del vehículo y las cajas en la parte posterior. En caso de duda, comprueba con el habitáculo principal cuál es la parte frontal y posterior del vehículo.
8. Monta los tubos de escape izquierdo y derecho en los laterales del vehículo, tal y como se indica. Los tubos de escape tienen que apuntar a la parte posterior del vehículo.

D

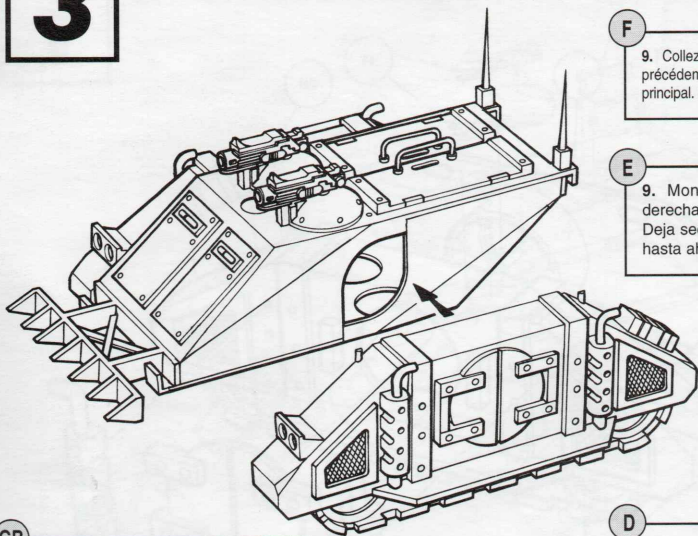
6. Kleb die Kettenführungen (2) und die Innenseiten (3) zusammen.
7. Bring nun die Scheinwerfer (12), Werkzeugboxen (20), wenn gewünscht die Salvengranatwerfer (11) und die Seitentüren (8) wie abgebildet an die Kettenführungen an. Achte darauf, daß die Scheinwerfer auf der Vorder- und die Werkzeugboxen auf der Rückseite der Kettenführungen angebracht sind. Halt die Teile probeweise an den Rumpf, wenn du nicht sicher sein solltest, wo vorne und wo hinten ist.
8. Kleb die Auspuffrohre (15 & 16) wie dargestellt an die Kettenführung. Die gebogenen Auspuffrohre sollten nach hinten zeigen.





# 3

## HULL AND TRACK ASSEMBLY



GB

9. Fasten the right and left track assemblies to the main body. Let the model dry.

F

9. Collez les chenilles droite et gauche précédemment assemblées au corps principal. Laissez sécher.

E

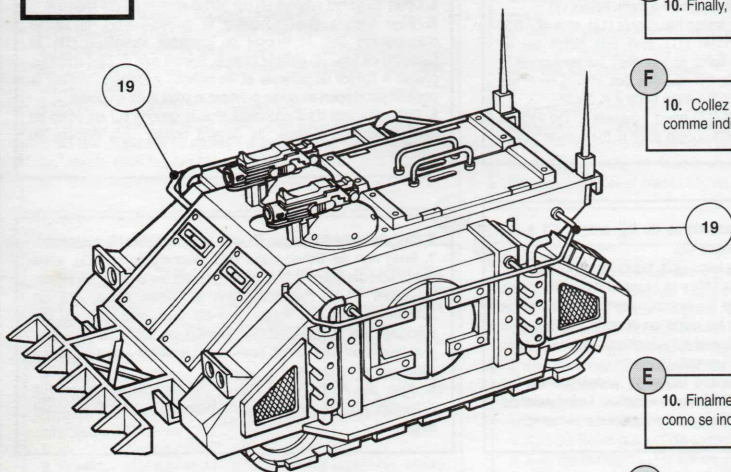
9. Monta las orugas izquierda y derecha al habitáculo del vehículo. Deja secar bien las piezas montadas hasta ahora.

D

9. Kleb die linke und die rechte Kettenführung an den Rumpf, und stell das Modell zum Trocknen zur Seite.

# 4

## FINAL ASSEMBLY



GB

10. Finally, add the grab rails (19) as shown.

F

10. Collez enfin les barres d'appui (19) comme indiqué.

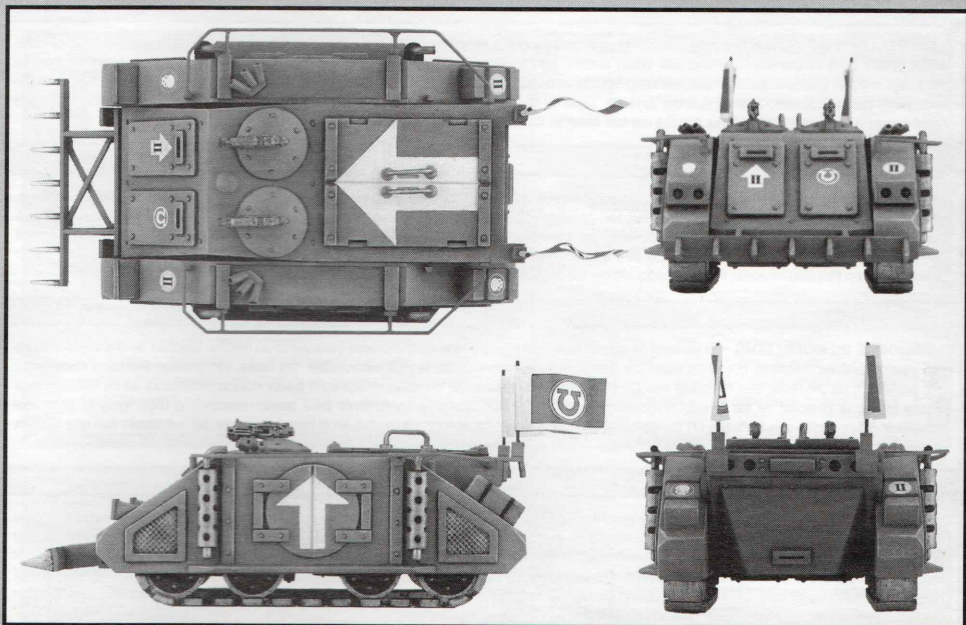
E

10. Finalmente, monta las agarraderas (19) como se indica.

D

10. Zuletzt klebst du die Haltegriffe (19) wie abgebildet in Position.





GB

Every company within a Chapter maintains its own pool of Rhino transports. These vehicles carry the Chapter and army badges as well as tactical and organisational information. Every squad in the company has a Rhino on permanent standby. These vehicles carry badges which show the squad's identification number and its type: Tactical, Assault or Devastator.

F

Chaque compagnie de chapitre entretient son propre parc de transports Rhino. Ces véhicules portent les couleurs et symboles du chapitre ainsi que les informations tactiques et structurelles. Chaque escouade de compagnie a un Rhino toujours prêt à agir. Les symboles de ces véhicules portent le numéro d'identification de l'escouade ainsi que son type : Tactique, Assaut ou Devastator.

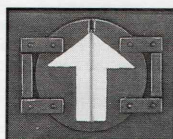
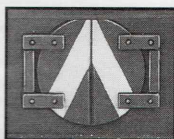
E

Cada Compañía del Capítulo cuenta con sus propios transportes *Rhino*. Estos vehículos llevan las insignias del Capítulo y el ejército, además de las insignias tácticas y de Organización. Cada escuadra de la compañía dispone de un *Rhino* permanentemente a su disposición. Estos vehículos llevan insignias en las que puede leerse el número de identificación de la escuadra y su tipo: Táctica, de Asalto o Devastadores.

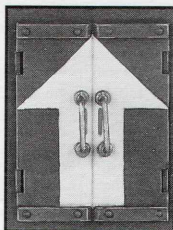
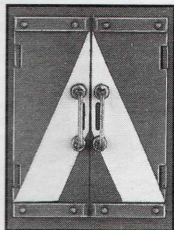
D

Jede Kompanie eines Space Marine Ordens verfügt über ihre eigenen Rhinos. Auf diesen Fahrzeugen werden sowohl Ordensmarkierungen und Armeeeabzeichen als auch taktische und organisatorische Symbole angebracht. Jedem Trupp jeder Kompanie steht ein eigenes Rhino zur Verfügung, auf dem sich die Kennnummer und Art des Trupps dargestellt finden lassen: Ein Pfeil (Taktischer Trupp), ein Kreuz (Sturmtrupp) oder ein Dreieck (Unterstützungstrupp).

## TACTICAL BADGES



TACTICAL



ASSAULT



DEVASTATOR



GB

• **MODELLING OPTION** • You may wish to take advantage of the Rhino's construction to vary its design. Many parts are interchangeable, whilst others such as the smoke launchers, dozer blades, lights, etc, may be positioned to your taste, or left off altogether. Hatches may be modelled in open position, for example, allowing figures to be positioned within the vehicle itself. Similarly, the positioning of the tracks to the main body can be adjusted slightly in order to raise, lower or tilt the hull. Note that if you wish to fix the ramp (7) in an open position, you will need to use a modelling knife to cut out the central strap in the hole in the main body.

F

• **OPTIONS** • Vous pouvez vouloir profiter de la construction du Rhino pour varier sa conception. Plusieurs éléments sont interchangeables, et d'autres comme le fumigène, lame de bulldozer, phares, etc, peuvent être placés à votre goût, ou complètement laissés de côté. Les écrouilles peuvent être laissées en position ouverte, par exemple, ce qui permet de placer des figurines dans le véhicule. Le positionnement des chenilles sur le corps principal peut aussi être ajusté légèrement pour élever, baisser ou incliner la coque. Notez que si vous voulez fixer la rampe (7) en position ouverte, il vous faudra utiliser un couteau pour retirer la bande centrale dans l'ouverture arrière du corps principal.

E

• **OPCIONES DE MODELISMO** • El sistema de construcción del *Rhino* puede aprovecharse para variar su diseño. Muchos de sus componentes son intercambiables, mientras que otros como los descargadores de granadas, la pala excavadora, las luces, etc, pueden montarse como cada uno prefiera, o no utilizarse. Las escotillas pueden colocarse, por ejemplo, en posición abierta para poder colocar miniaturas en su interior. De la misma forma, la posición de las orugas respecto al habitáculo puede ajustarse ligeramente para elevar, disminuir o dejar igual la altura del habitáculo. Si se desea que la rampa (7) quede abierta, deberá eliminarse el montaje central en el hueco posterior del habitáculo con una cuchilla de modelismo.

D

• **UMBAUMÖGLICHKEITEN** • Vielleicht möchtest du die spezielle Konstruktionsweise des Rhinos für einen Umbau nutzen. Einige Bauteile sind austauschbar, während andere, wie z.B. der Salvengranatwerfer, die Ramme, die Scheinwerfer etc., an anderen Stellen positioniert werden oder auch ganz weggelassen werden können. Luken kannst du beispielsweise in offener Position anbringen, um später Modelle im oder am Fahrzeug zu positionieren. Du kannst auch die Anbringung der Kettenführungen am Rumpf ändern und den Rumpf höher- bzw. tieferlegen oder auch kippen. Wenn du die Heckrampe (7) offen lassen willst, solltest du am Heck mit einem Modelliermesser die Mittelstrebe aus der Rumpfhülle herausschneiden.

• **CITADEL TRANSFERS** •  
• **CALCOMANIAS CITADEL** •

• **CITADEL-ABZIEHBILDER** •  
• **DECALCOMANIES CITADEL** •

GB

• **WATERSLIDE TRANSFERS** • There is a large selection of transfers available inside this box. The photographs overleaf show the positions of the transfers on the Space Marine Rhino. You can use these photos as reference when you apply the transfers to your model.

F

• **DECALCOMANIES** • Il y a dans cette boîte un grand choix de décalcomanies. Les photographies vous montrent les positions des décalcos sur le Rhino Space Marine. Vous pouvez utiliser ces photos comme référence lorsque vous appliquerez les décalcos à votre modèle.

E

• **CALCOMANIAS CITADEL** • En el interior de esta caja encontrarás una gran cantidad de calcomanías para tu modelo. Las fotografías muestran las posiciones en las que deben colocarse las diversas calcomanías sobre el *Rhino* de los Marines Espaciales. Puedes emplear las fotografías como referencia cuando coloques las calcomanías a tu propio *Rhino*.

D

• **WASSERLÖSLICHE ABZIEHBILDER** • In der Box findet sich eine große Anzahl an wasserlöslichen Abziehbildern. Auf den Abbildungen kannst du sehen, wo die Abziehbilder bei einem Space Marine Rhino normalerweise angebracht werden. Du kannst die Abbildungen als Vorlage benutzen, wenn du dein eigenes Modell mit Abziehbildern versiehst.

**ULTRAMARINES**

**DARK ANGELS**

**SPACE WOLVES**

**BLOOD ANGELS**



• ARMY/CAMPAIGN BADGE  
• INSIGNE DE CAMPAGNE/D'ARMÉE  
• INSIGNIA DE EJERCITO/CAMPAÑA  
• ARMEE/KAMPAGNENABZEICHEN



• ARMY/CAMPAIGN BADGE  
• INSIGNE DE CAMPAGNE/D'ARMÉE  
• INSIGNIA DE EJERCITO/CAMPAÑA  
• ARMEE/KAMPAGNENABZEICHEN



• ARMY/CAMPAIGN BADGE  
• INSIGNE DE CAMPAGNE/D'ARMÉE  
• INSIGNIA DE EJERCITO/CAMPAÑA  
• ARMEE/KAMPAGNENABZEICHEN



• ARMY / CAMPAIGN BADGE  
• INSIGNE DE CAMPAGNE/D'ARMÉE  
• INSIGNIA DE EJERCITO/CAMPAÑA  
• ARMEE / KAMPAGNENABZEICHEN



• COMPANY BADGE  
• INSIGNE DE COMPAGNIE  
• INSIGNIA DE COMPAÑÍA  
• KOMPANIEABZEICHEN



• COMPANY BADGE  
• INSIGNE DE COMPAGNIE  
• INSIGNIA DE COMPAÑÍA  
• KOMPANIEABZEICHEN



• VEHICLE TOTEM  
• TOTEM DU VEHICULE  
• TOTEM DEL VEHICULO  
• FAHRZEUGTOTEM



• VEHICLE NUMBER  
• NUMERO DE VEHICULO  
• NUMERO DEL VEHICULO  
• FAHRZEUGNUMMERN



• CHAPTER BADGE  
• INSIGNE DE CHAPITRE  
• INSIGNIA DEL CAPITULO  
• ORDENSABZEICHEN



• CHAPTER BADGE  
• INSIGNE DE CHAPITRE  
• INSIGNIA DEL CAPITULO  
• ORDENSABZEICHEN

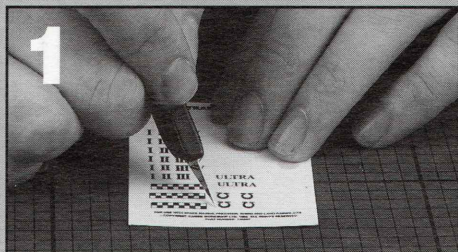


• GREAT COMPANY  
• INSIGNE DE GRANDE COMPAGNIE  
• INSIGNIA DE LA GRAN COMPAÑIA  
• KOMPANIEWAPPEN



• CHAPTER BADGE  
• INSIGNE DE CHAPITRE  
• INSIGNIA DEL CAPITULO  
• ORDENSABZEICHEN





1

GB

First carefully cut round the design with a craft knife. Take your time and be careful not to damage the other designs or your fingers!

F

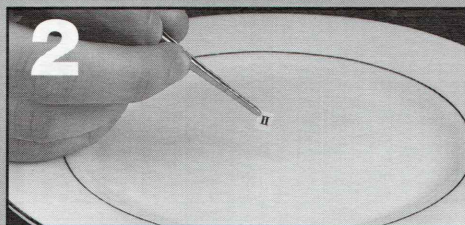
Commencez par découper la décalco avec un couteau. Prenez votre temps pour ne pas abîmer les autres décalcos ou vos doigts !

E

Primero corta la calcomanía con una cuchilla de modelismo. ¡Procura cortar con mucho cuidado para no estropear las otras calcomanías ni cortarte los dedos!

D

Schneid das gewählte Motiv vorsichtig mit einem Modelliermesser aus. Arbeite nicht überhastet und achte darauf, weder die anderen Motive noch deine Finger zu zerschneiden!



2

GB

Soak the transfer for thirty seconds in a shallow bowl of water. Tweezers are ideal for retrieving the transfer from the water.

F

Trempez la décalco pendant trente secondes dans une tasse d'eau. Une pince à épiler est idéale pour retirer la décalco trempée de son support.

E

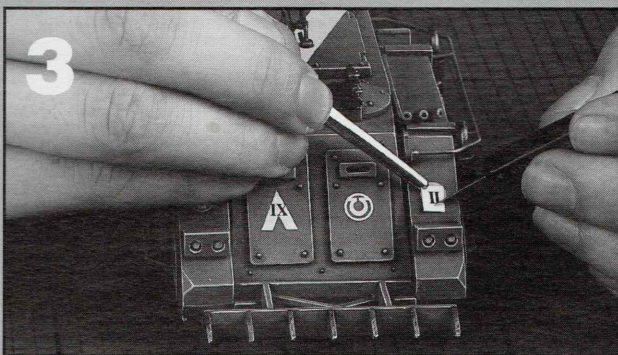
Sumerge la calcomanía durante 30 segundos en un poco de agua. Emplea unas pinzas para extraer la calcomanía del agua

D

Leg das Abziehbild für dreißig Sekunden in ein flaches Wassergefäß. Eine Pinzette eignet sich am besten, um das Abziehbild wieder aus dem Wasser zu holen.

GB

Use a craft knife or a paint brush to gently slide the transfer onto the surface of the miniature.



3

E

Utiliza una cuchilla de modelismo o un pincel para deslizar la calcomanía sobre la superficie del modelo.

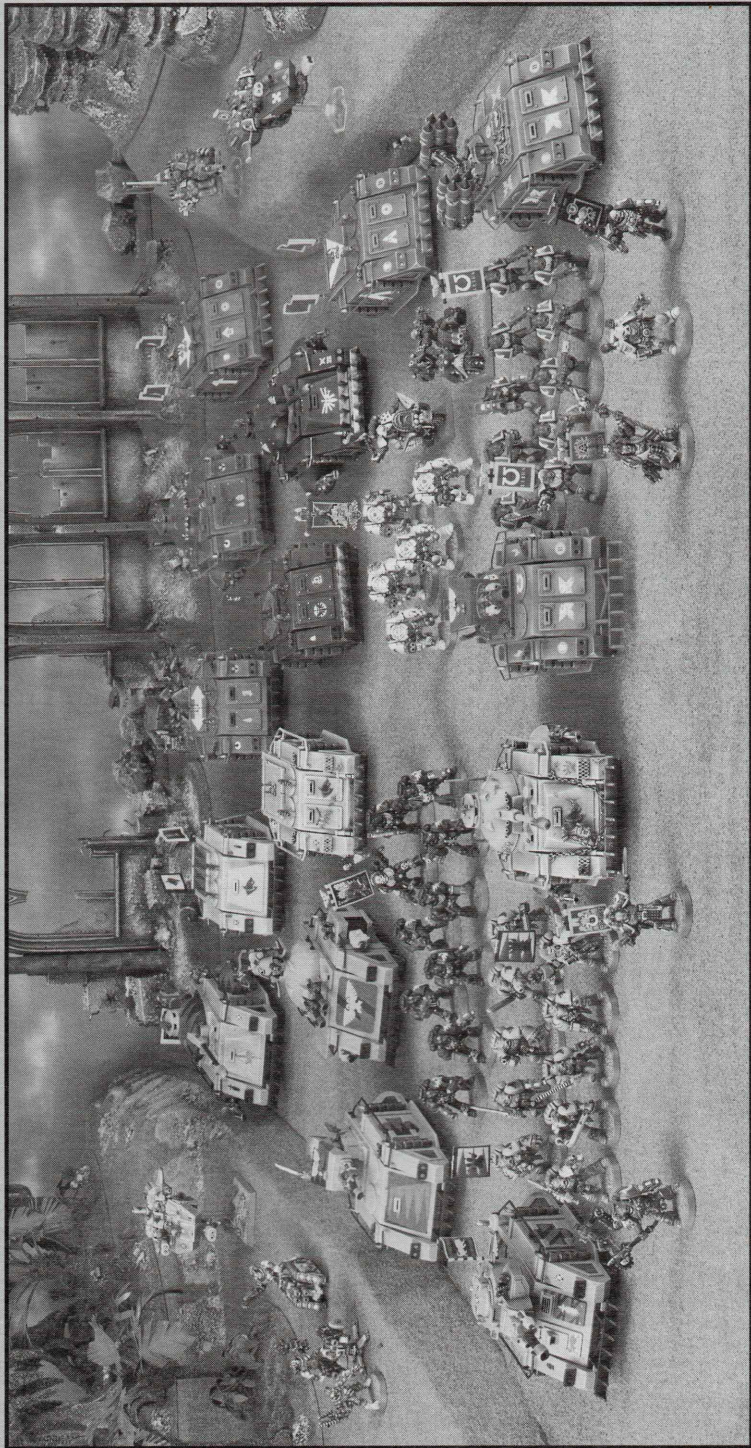
F

Utilisez le couteau de maquettiste ou un pinceau pour faire glisser doucement la décalco sur la surface de la figurine.

D

Benutz ein Messer oder einen Pinsel, um das Abziehbild vorsichtig an die gewünschte Stelle zu schieben.





**GB**

A Space Marine mechanised battlegroup made up of Rhino troop transports and Rhino variants. Many of the Rhino variants shown here have been created by converting the standard kit using spare parts from other kits and models

**F**

Un groupe mécanisé Space Marine composé de transports de troupes Rhinos et de variantes de Rhinos. Plusieurs des véhicules présentés ici et basés sur le châssis du Rhino ont été réalisés en utilisant des éléments de diverses maquettes de tanks.

**D**

Eine mobile Space Marine-Kampfgruppe mit Rhino-Truppentransportern und anderen Rhino-Varianten. Viele der abgebildeten Rhinos stellen im Handel erhältliche Varianten des Rhinos dar oder wurden mit Hilfe von Bauteilen anderer Modellbausätze modifiziert.

**E**

Un grupo mecanizado de los Marines Espaciales formado por transportes de tropas Rhino y variantes del Rhino. Muchos de estos vehículos han sido creados a partir del modelo original, utilizando componentes de otros modelos de vehículos.



# SPACE MARINE RHINO

## VEHICLE DATA

### CREW:

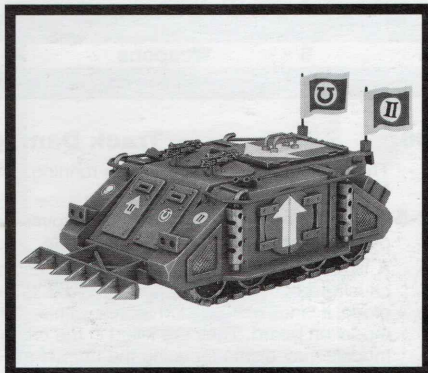
1 SPACE MARINE DRIVER

### RAM VALUE:

STRENGTH 7  
D12 DAMAGE  
-5 SAVE

### MOVEMENT:

SLOW SPEED: 8"  
COMBAT SPEED: 18"  
FAST SPEED: 25"  
TYPE: TRACKED



### TRANSPORT:

10 Space Marines in power armour, or 5 Space Marines in Terminator armour.

### WEAPONS:

Twin linked bolters with 360° field of fire. The Rhino may be fitted with a set of auto-launchers carrying frag or blind grenades at an additional cost of +5 points.

## WEAPON DATA

WEAPONS	RANGE		TO HIT		STR.	DAM.	SAVE MOD.	ARMOUR PENE.	SPECIAL
	SHORT	LONG	SHORT	LONG					
Bolters	0-12	12-24	+1	-	4	1	-1	D6+4	-
Auto-launcher	6	-	-	-	As Grenade Type		-	-	-
Frag Grenade	-	-	-	-	3	1	-1	D6+3	2" Blast Marker
Blind Grenade	-	-	-	-	-	-	-	-	2" Blast Marker

**POINTS COST: 50 points**

D6	Location	Front / Side	Rear
1	Track*	15	15
2-5	Hull	20	18
6	Weapons	12	12

\*Hit the one nearest to the attacker

## D6

### Track Damage Table

- 1** The track is damaged but keeps running. The Rhino may only move at slow speed for the rest of the game.
- 2-5** The track is blown off. The Rhino moves out of control next turn and comes to a permanent halt for the rest of the battle.
- 6** A track is blown off and the resulting damage smashes the vehicle's drive shaft, causing it to flip over. The wreck comes to rest D6" away in a random direction. Any model it lands on takes D6 S7 hits with a -2 saving throw modifier. Roll a D6 for each model on board. They are killed in the crash on the D6 score of 4, 5 or 6. Surviving models may dismount using the normal rules.

## D6

### Hull Damage Table

- 1** The driver is killed. Unless his position is taken over the Rhino will move out of control for the rest of the game.
- 2-4** A large explosion tears through the crew compartment. Roll a D6 for each crew member. On a roll of 4, 5 or 6 they are hit and killed.
- 5** The Rhino's engine explodes, killing everybody on board. The Rhino is spun round to face in a random direction by the force of the explosion and then comes to a permanent halt.
- 6** A spark ignites the Rhino's fuel tanks and it bursts into flames, killing all the crew. The flaming wreck moves out of control next turn and then explodes. Anything within 3" of the point where it ends up is caught in the explosion, suffering damage exactly as if hit by a heavy flamer.

## D6

### Weapons Damage Table

- 1** The Rhino's bolters and auto-launchers are damaged and may not fire indirectly and may only be fired if you first roll 4 or more on a D6.
- 2-5** The Rhino's bolters and auto-launchers are destroyed.
- 6** The Rhino's bolters and auto-launchers are destroyed as above, but the explosion causes a secondary explosion in the hull. Roll on the Hull Damage Table to find out what effect this second explosion has.





# RHINO SPACE MARINE

## PROFIL DU VEHICULE

### EQUIPAGE :

1 PILOTE SPACE MARINE

### FACTEUR D'EPERONNAGE :

FORCE : 7

DOMMAGES : D12

SAUVEGARDE : -5

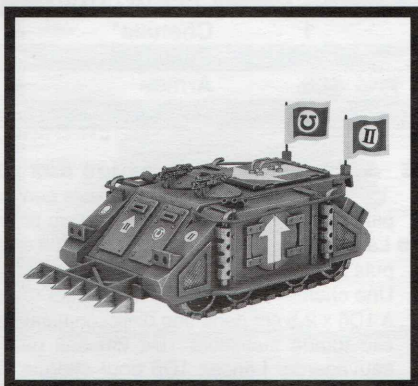
### MOUVEMENT :

VITESSE REDUITE : 20 cm

VITESSE DE COMBAT : 45 cm

GRANDE VITESSE : 62,5 cm

TYPE: A CHENILLES



### TRANSPORT:

10 space marines en armure énergétique **ou** 5 space marines en armure Terminator. Le Rhino peut également être utilisé pour tracter une pièce d'artillerie.

### ARMES :

Deux bolters couplés avec un angle de tir de 360°. Le Rhino peut être équipé d'auto-lanceurs armés de grenades à fragmentation ou de grenades aveuglantes pour un coût additionnel de + 5 points.

## PROFIL DES ARMES

ARMES	Portée		Pour Toucher			Modif. de Svg.	Facteur de Pénétration	Spécial	
	Courte	Longue	Courte	Longue	Force				
Bolters	0-30	30-60	+1	-	4	1	-1	D6+4	-
Auto-lanceur	15	-	-	-	Type de Grenade	-	-	-	-
Grenade à Fragmentation	-	-	-	-	3	1	-1	D6+3	Gabarit 5 cm
Grenade Aveuglante	-	-	-	-	-	-	-	-	Gabarit 5 cm

**COÛT : 50 points**



# TABLEAUX DE DOMMAGES

D6	Localisation	Blindage	
		Avant	Latéral/Arrière
1	Chenille*	15	15
2-5	Carapace	20	18
6	Armes	12	12

\* La plus proche de l'attaquant

## D6 Tableau des dommages aux chenilles

- 1 La chenille est endommagée mais continue de fonctionner. Le Rhino ne peut plus se déplacer qu'à vitesse réduite pour le reste de la partie.
- 2-5 La chenille est arrachée. Le Rhino se déplace hors de contrôle le tour suivant puis s'immobilise pour le reste de la bataille.
- 6 Une chenille est arrachée et l'impact retourne le véhicule. La carcasse tombe à 1D6 x 2,5 cm dans une direction aléatoire. Toutes les figurines sur lesquelles elle tombe subissent 1D6 touches de Force 7 avec un malus de -2 à la sauvegarde. Lancez 1D6 pour chaque figurine à bord. Elles sont tuées sur résultat jet de 4, 5 ou 6. Les survivants peuvent débarquer de la carcasse selon les règles normales.

## D6 Tableau des dommages à la carapace

- 1 Le pilote est tué. Le Rhino se déplace hors de contrôle et ne peut pas tirer tant que le pilote n'est pas remplacé.
- 2-4 Une vaste explosion éventre le compartiment de l'équipage. Lancez 1D6 pour chaque membre d'équipage : sur un résultat de 4, 5 ou 6 il est tué.
- 5 Le moteur du Rhino explose, tuant l'équipage. Le tank pivote sous le souffle de l'explosion et retombe en faisant face à une direction aléatoire. Il ne peut plus se déplacer pour le reste de la partie.
- 6 Une étincelle enflamme le carburant du Rhino qui prend feu, tuant l'équipage. La carcasse en feu se déplace hors de contrôle lors du tour suivant puis explose. Tout ce qui se trouve dans un rayon de 7,5 cm de l'épave est pris dans l'explosion, subissant les dommages infligés par un lance-flammes lourd.

## D6 Tableau des dommages aux armes

- 1 Les bolters et les auto-lanceurs du Rhino sont endommagés et ne peuvent tirer que si vous obtenez un 4 ou plus sur 1D6.
- 2-5 Les bolters et les auto-lanceurs du Rhino sont détruits.
- 6 Les bolters et les auto-lanceurs du Rhino sont détruits comme ci-dessus mais l'impact déclenche une explosion secondaire dans le Rhino. Faites un jet sur le Tableau des Dommages à la Carapace pour déterminer l'effet de cette explosion.



# RHINO MARINES ESPACIALES

## INFORMACIÓN DEL VEHÍCULO

### TRIPULACIÓN:

1 CONDUCTOR MARINE ESPACIAL

### VALOR EMBESTIDA:

FUERZA 7

1D12 PUNTOS DAÑOS

-5 TIRADA DE SALVACIÓN

### MOVIMIENTO:

VELOCIDAD DE CRUCERO: 20 cm

VELOCIDAD DE COMBATE: 45 cm

VELOCIDAD MÁXIMA: 63 cm

TIPO: ORUGAS



### TRANSPORTE:

10 Marines Espaciales equipados con Armaduras de Combate, ó 5 Marines Espaciales equipados con Armaduras de Exterminador.

### ARMAMENTO:

Dos **Bolters** acoplados y con un ángulo de disparo de 360°. El *Rhino* puede equiparse con **Descargadores de Granadas** cargados con Granadas de **Fragmentación** o **Cegadoras** a un coste adicional de +5 puntos.

## DATOS ARMAMENTO

Arma	Alcance		Para Impactar		Fuerza	Heridas	Modificador Salvación	Penetración Blindaje	Especial
	Corto	Largo	Corto	Largo					
Bolter	0-30	30-60	+1	-	4	1	-1	1D6+4	-
Descargador de Granadas	15	-	-	-	Según tipo de Granada			-	
Granada de Fragmentación	-	-	-	-	3	1	-1	1D6+3	Área de Efecto: 5cm.
Granada Cegadora	-	-	-	-	-	-	-	-	Área de Efecto: 5cm.

**VALOR EN PUNTOS: 50 puntos**



1D6	Localización	Frontal/Lateral	Posterior
1	Orugas*	15	15
2-5	Habitáculo	20	18
6	Armamento	12	12

**\*Impacta en la más cercana al atacante**

### **1D6 Tabla de Daños Orugas**

- 1** La oruga resulta dañada, pero sigue funcionando. El *Rhino* tan sólo podrá moverse a velocidad de crucero durante el resto de la batalla.
- 2-5** La oruga queda destruida. El *Rhino* mueve fuera de control durante el siguiente turno y tras ello queda inmovilizado durante el resto de la batalla.
- 6** Una oruga queda destruida y el daño resultante afecta a la dirección, haciendo que el *Rhino* vuelque. Los restos del vehículo volcado se detienen tras mover 2D6 cms de distancia en una dirección aleatoria. Cualquier miniatura sobre la que pase el vehículo volcado en este movimiento sufrirá 1D6 impactos de F7 con un modificador a la tirada de salvación de -2. Tira 1D6 por cada miniatura en el interior del vehículo; morirá en el accidente si se obtiene un resultado de 4, 5 ó 6 en 1D6. Las miniaturas supervivientes podrán abandonar el vehículo según las reglas normales.

### **1D6 Tabla de Daños Habitáculo**

- 1** El conductor es alcanzado y resulta muerto. El *Rhino* se moverá fuera de control y no podrá disparar ninguna de sus armas hasta que otra miniatura ocupe la posición del conductor.
- 2-4** Se produce una enorme explosión en el compartimento de carga. Tira 1D6 por cada miniatura en el interior. Con un resultado de 4, 5 ó 6, la miniatura muere.
- 5** El motor del *Rhino* estalla, matando a todos sus ocupantes. El *Rhino* gira sobre sí mismo por la fuerza de la explosión hasta quedar encarado en una dirección aleatoria, y a continuación queda permanentemente inmovilizado.
- 6** Un chispazo prende el tanque de combustible del *Rhino* y el vehículo se incendia provocando la muerte de todos sus ocupantes. Los restos incendiados se mueven fuera de control durante el próximo turno y tras ello el vehículo explota. Toda miniatura a 8 cm. o menos del punto en que concluye este movimiento es afectada por la explosión y sufrirá daños como si hubiera sido alcanzada por un Lanzallamas Pesado.

### **1D6 Tabla de Daños Armamento**

- 1** Los Bolters y el Descargador de Granadas del *Rhino* resultan dañados y tan sólo podrán dispararse si antes se obtiene un resultado de 4+ en una tirada de 1D6.
- 2-5** Los Bolters y el Descargador de Granadas del *Rhino* resultan destruidos y no podrán emplearse de nuevo por el resto de la batalla.
- 6** Los Bolters y el Descargador de Granadas del *Rhino* resultan destruidos como en el resultado anterior, pero además la explosión provoca una descarga de energía en el interior del habitáculo que causa una explosión. Efectúa una tirada en la Tabla de Daños del Habitáculo para determinar los efectos que produce la segunda explosión.



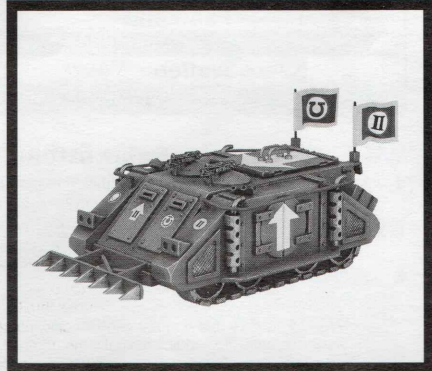
# SPACE MARINE RHINO

## FAHRZEUGPROFIL

**BESATZUNG:**  
1 SPACE MARINE FAHRER

**RAMMWERT:**  
SSCHADEN: W12  
MITTLERE RETTUNGSWURF-  
MODIFIKATION: -5

**BEWEGUNGSFÄHIGKEIT:**  
TÄRKE: 7 NIEDRIGE GESCHW.: 8  
ZOLL  
GESCHW.: 18 ZOLL  
HOHE GESCHW.: 25 ZOLL  
TYP: KETTENFAHRZEUG



## TRANSPORT:

10 Space Marines in Servorüstung oder 5 Space Marines in Terminatorrüstung. Das Rhino kann auch als Zugfahrzeug für eine Unterstützungswaffe eingesetzt werden.

## BEWAFFNUNG:

Zwei synchronisierte Bolter mit 360° Rundum-Schußfeld. Das Rhino kann gegen Bezahlung von zusätzlich +5 Punkten auch mit einem Salvengranatwerfer für Fragment- oder Tarnwolkengranaten ausgerüstet werden.

## WAFFENPROFIL

WAFFE	REICHWEITE		TWM		S	SN	RWM	DSK	SPEZIAL
	KURZ	LANG	KURZ	LANG					
Bolter	0-12	12-24	+1	-	4	1	-1	W6+4	-
Salvengranatwerfer	6	-	-	-	wie Granate		-	-	-
Fragmentgranate	-	-	-	-	3	1	-1	D6+3	2" Schablone
Tarnwolkengranaten	-	-	-	-	-	-	-	-	-



**PUNKTKOSTEN: 50 Punkte**



W6	STELLE	PANZERUNG	
		VORDERE	SEITLICHE/HINTERE
1	Fahrkette *	15	15
2-5	Rumpf	20	18
6	Waffen	12	12

\* Es wird die dem Angreifer nächstgelegene Fahrkette getroffen

### W6 Fahrketten-Schadenstabelle

- 1** Die Panzerkette wird zwar beschädigt, läuft aber gerade noch weiter. Das Rhino darf für den Rest des Spiels nur noch mit niedriger Geschwindigkeit weiterfahren.
- 2-5** Eine Panzerkette wird weggesprengt. Das Rhino gerät zu Beginn des nächsten Spielzugs außer Kontrolle und kommt danach für den Rest des Spiels unwiderruflich zum Stehen.
- 6** Eine Panzerkette wird weggesprengt. Als Folgeschaden bricht auch die Antriebswelle des Fahrzeugs, und das Rhino überschlägt sich. Das Wrack kommt in zufälliger Richtung in W6 Zoll Entfernung zum liegen. Alle Modelle, auf denen es landet, erleiden W6 Treffer der Stärke 7 mit einer Rettungswurfmodifikation von -2. Wurf außerdem für jedes an Bord befindliche Modell einen W6. Bei einem Wurfergebnis von 4, 5 oder 6 verliert der Fahrzeuginsasse durch den Sturz alle Lebenspunkte. Überlebende Modelle dürfen unter Anwendung der normalen Regeln aussteigen.

### W6 Rumpf-Schadenstabelle

- 1** Der Fahrer wird getroffen und verliert alle Lebenspunkte. Der Rhino gerät danach solange außer Kontrolle und darf keinerlei Waffen abfeuern, bis ein anderes Modell das Steuer übernimmt.
- 2-4** Eine gewaltige Explosionswelle jagt durch das Fahrzeuginnere. Wurf für jedes an Bord befindliche Modell einen W6. Bei einem Wurfergebnis von 4, 5 oder 6 verliert der Insasse alle Lebenspunkte.
- 5** Der Motor des Rhinos explodiert, und sämtliche Modelle an Bord verlieren alle Lebenspunkte. Das Fahrzeug wird von der Detonationsgewalt in eine zufällige Richtung herumgerissen und kommt danach für den Rest des Spiels unwiderruflich zum Stehen.
- 6** Ein Funke entzündet den Treibstofftank des Rhinos. Dieses explodiert, und sämtliche Modelle an Bord verlieren alle Lebenspunkte. Das brennende Wrack gerät im nächsten Spielzug außer Kontrolle, kommt danach zum Stehen und explodiert vollends. Diese Detonation erfasst alles innerhalb von 3 Zoll Umkreis und verursacht den gleichen Schaden wie ein schwerer Flammenwerfer.

### W6 Waffen-Schadenstabelle

- 1** Die Bolter und Salvengranatwerfer werden beschädigt. Sie können nur noch nach einem W6 Wurf von 4 oder höher abgefeuert werden.
- 2-5** Die Bolter und Salvengranatwerfer werden zerstört. Sie können für den Rest des Spiels nicht mehr abgefeuert werden.
- 6** Die Bolter und Salvengranatwerfer werden zerstört. Sie können für den Rest des Spiels nicht mehr abgefeuert werden. Die Druckwelle schlägt zudem in den Rumpf des Panzers zurück und löst dort eine zweite Explosion aus. Würfle auf der Rumpf-Schadenstabelle, um zu ermitteln, welche Folgen diese zweite Explosion hat.