

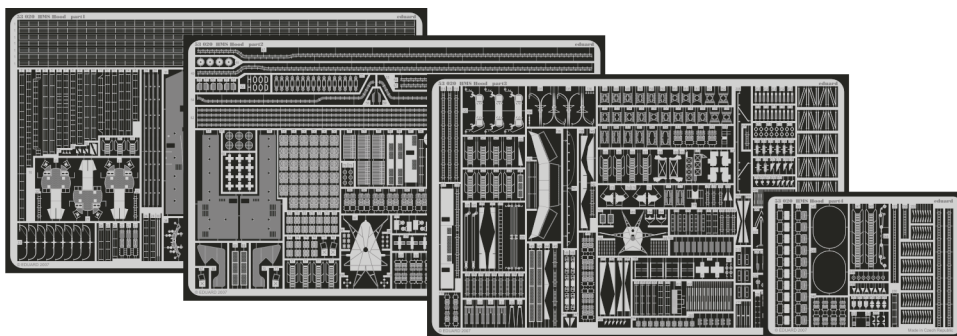


HMS Hood

eduard

53 020

1/350 scale detail set for Trumpeter No.05302 • sada detailů pro model 1/350 Trumpeter 05302



- APPLY EXPRESS MASK AND PAINT BEFORE GLUING
POUŽIT EXPRESS MASK NABARVIT PŘED SLEPENÍM
- SYMMETRICAL ASSEMBLY
SYMETRICKÁ MONTÁŽ
- REMOVE
ODSTRANIT
- GRIND
OBROUSIT
- DRILL HOLE
VRTAT OTVOR
- BEND
OHNOUT
- OPTION
VOLBA
- REPLACE
NAHRADIT

ORIGINAL KIT PARTS
PŮVODNÍ DÍLY STAVEBNICE

PHOTO-ETCHED PARTS
LEPTANÉ DÍLY

PARTS TO BE REMOVED
DÍLY K ODSTRANĚNÍ

FILL
TMELIT

A

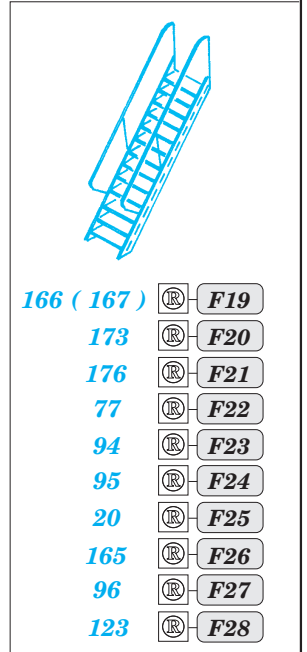
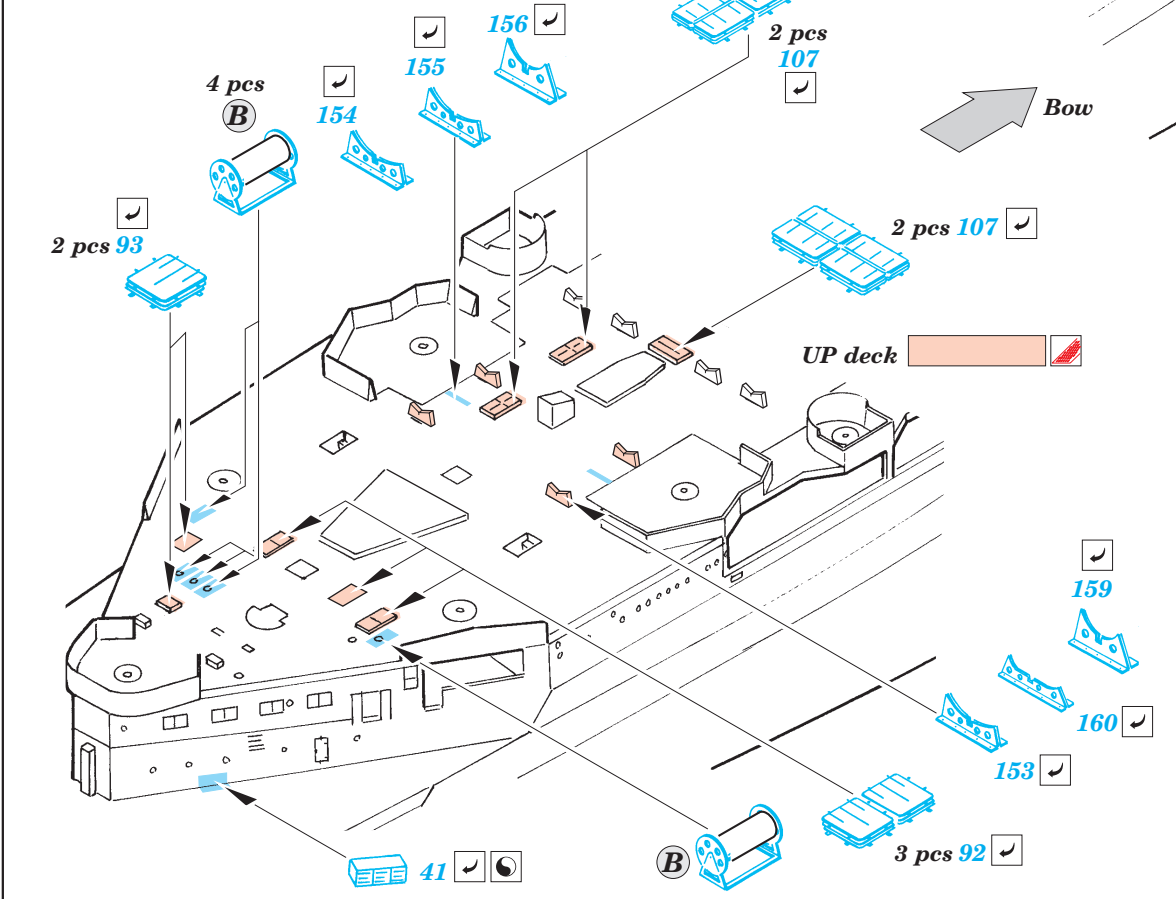
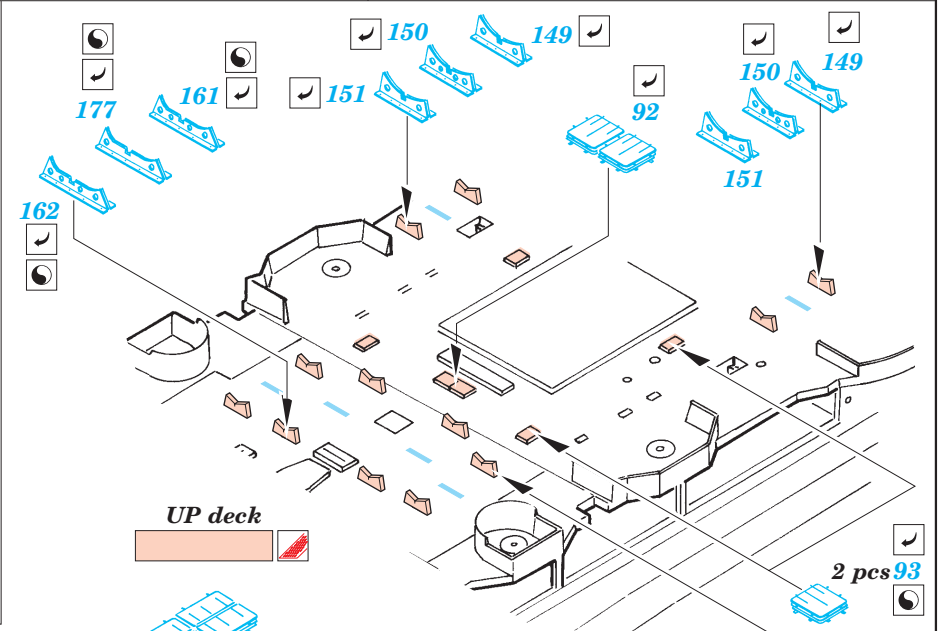
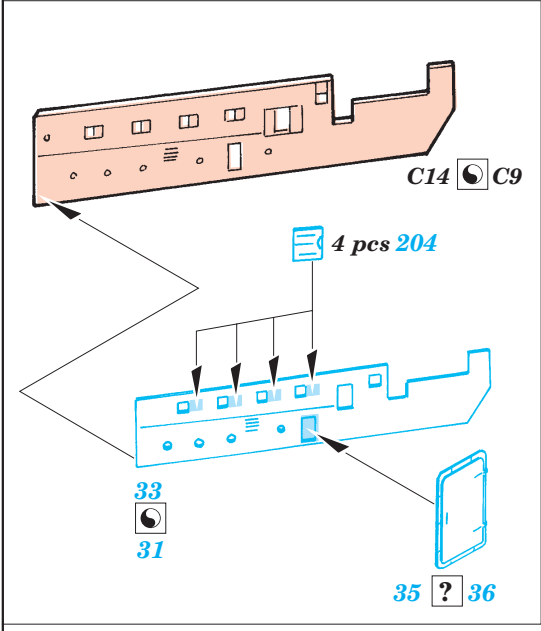
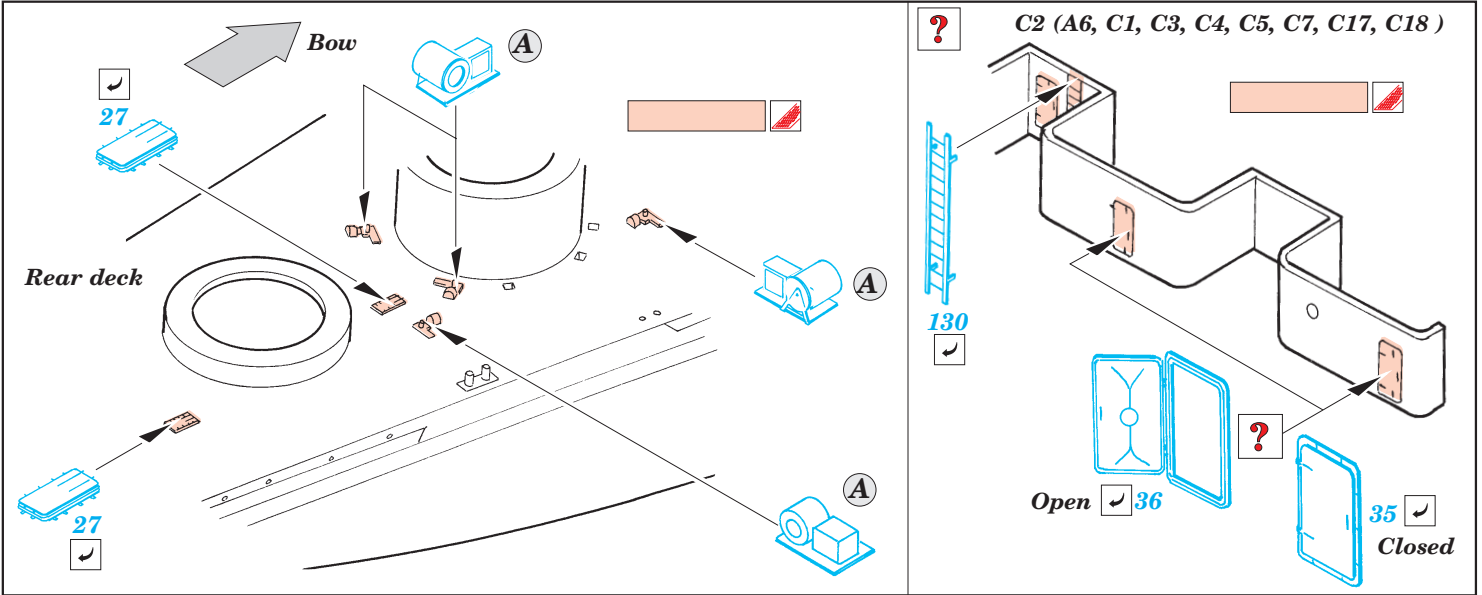
B plastic
Ø = 1mm
l = 3mm

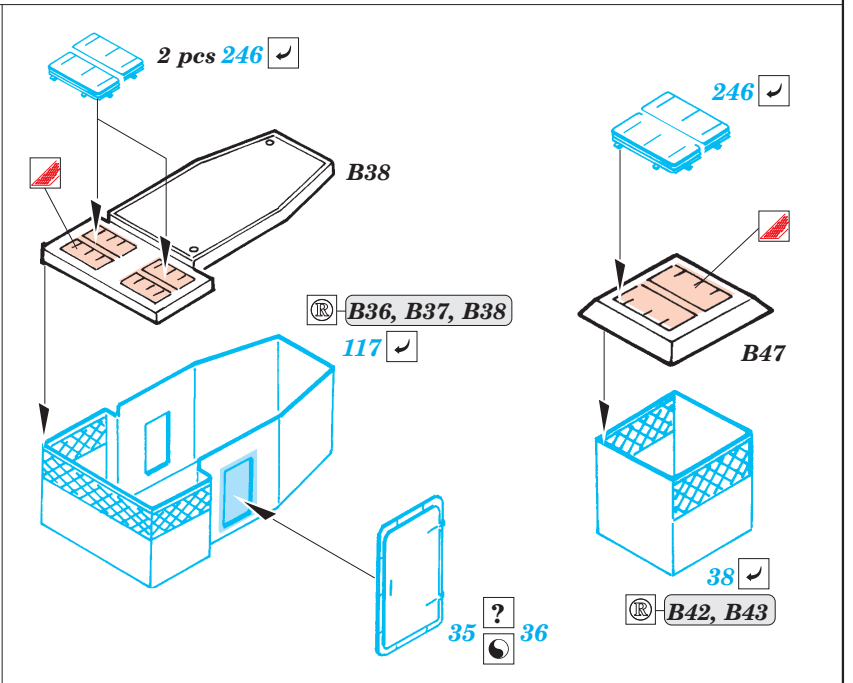
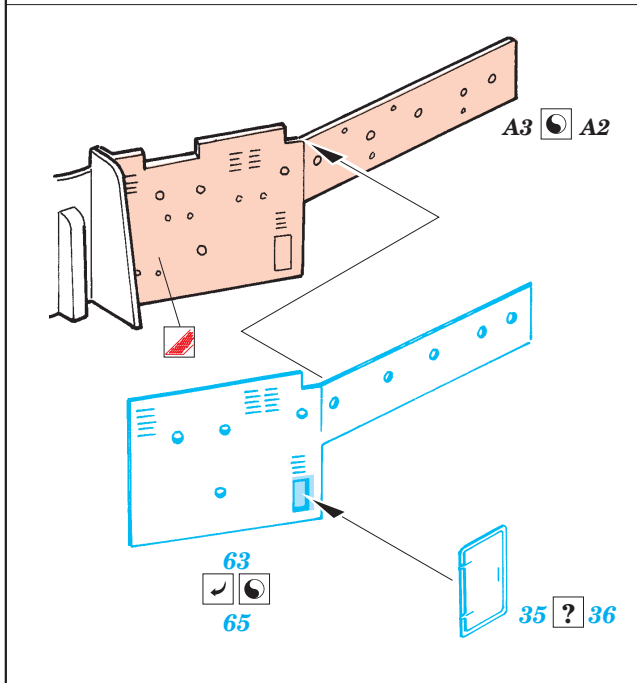
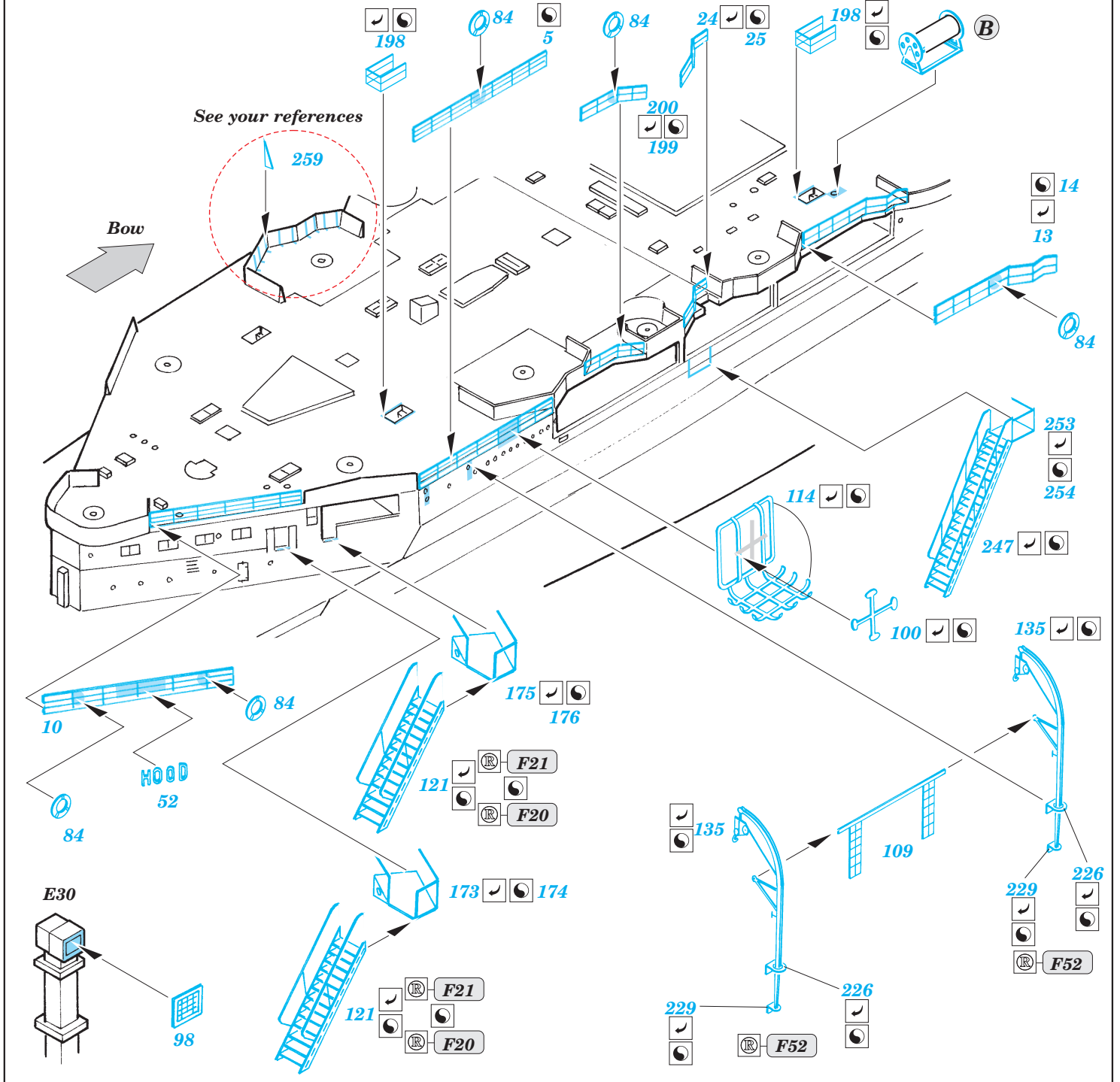
Center deck

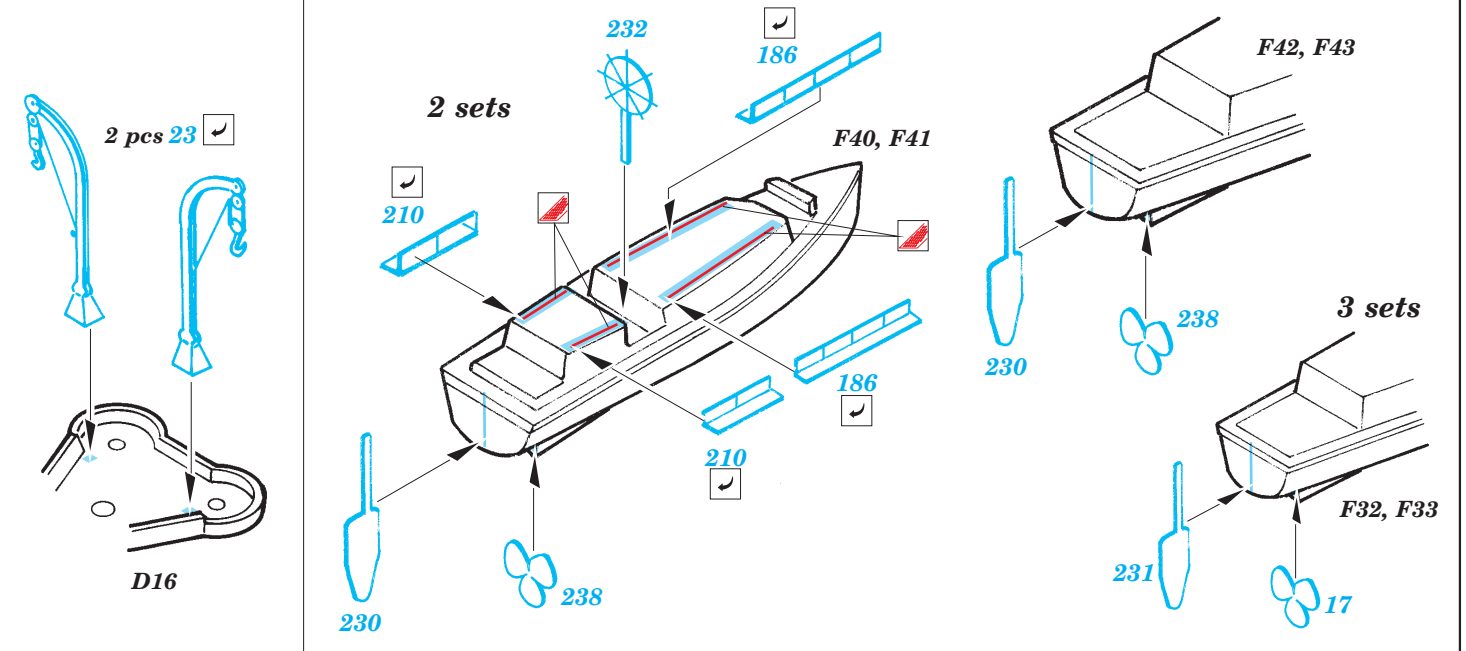
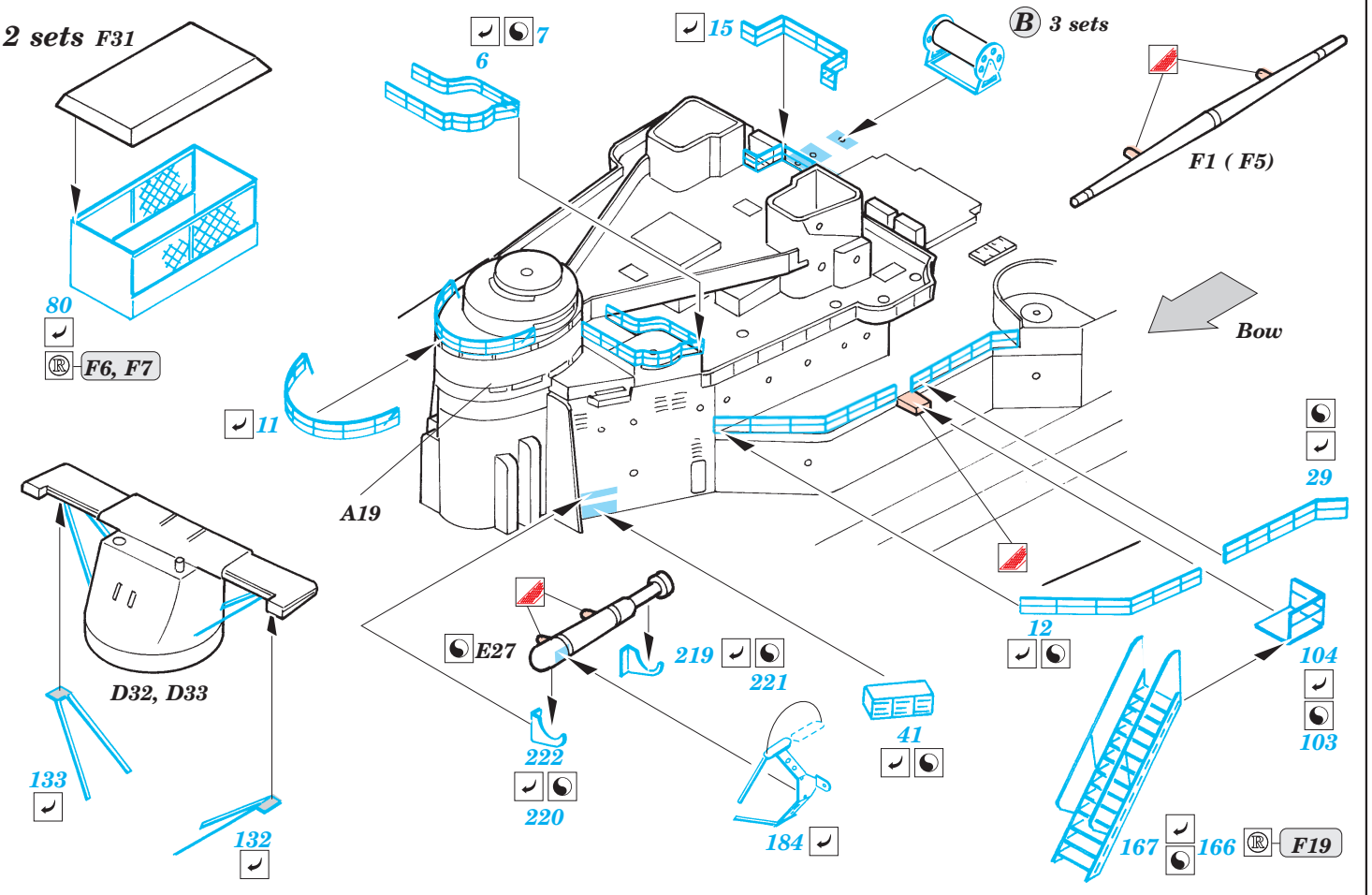
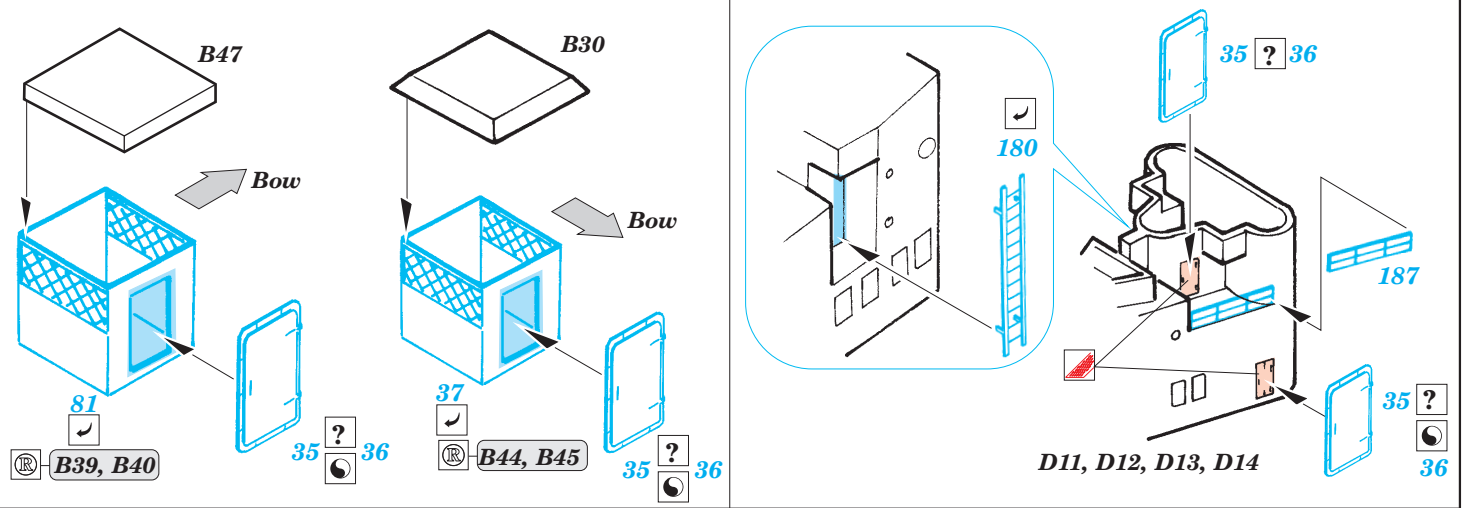
Fore deck

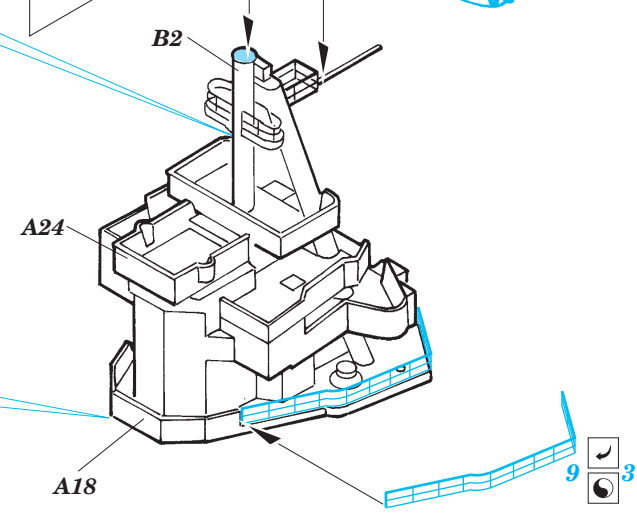
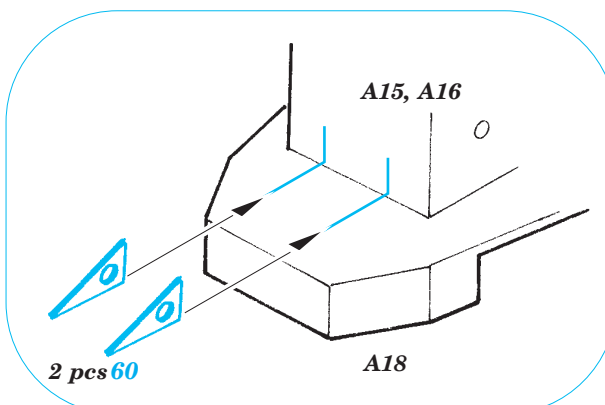
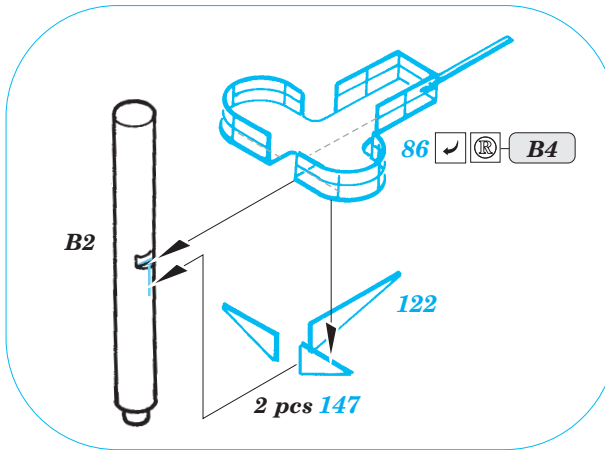
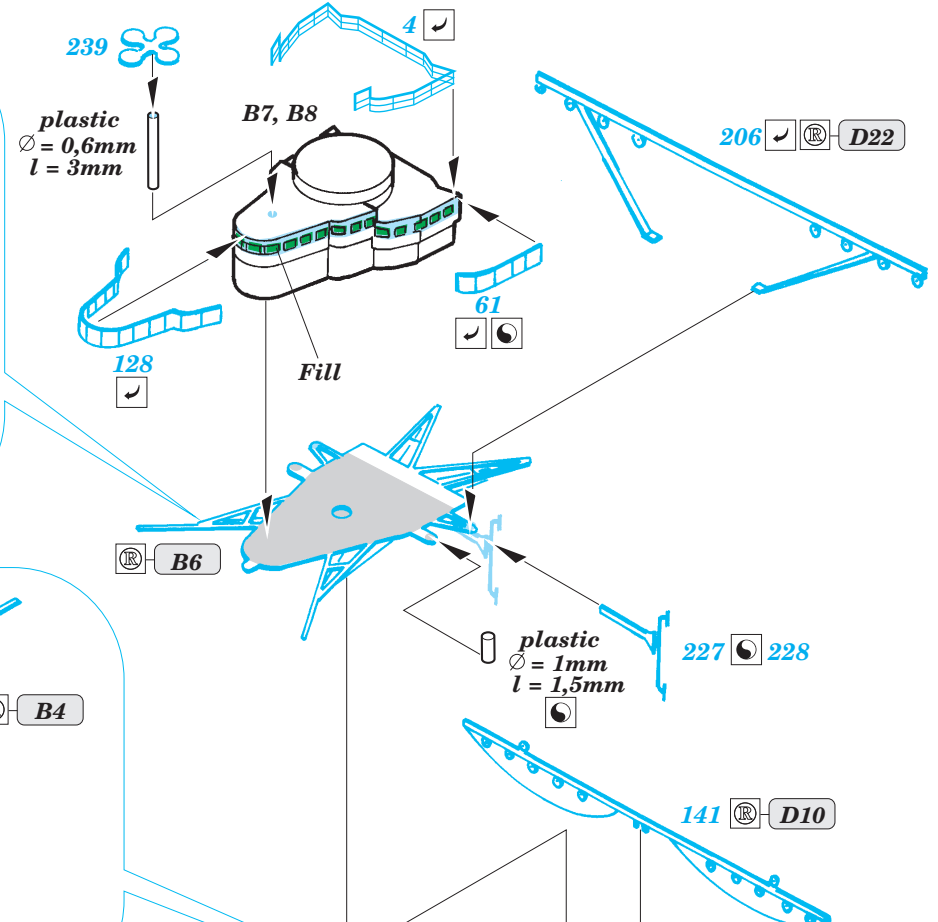
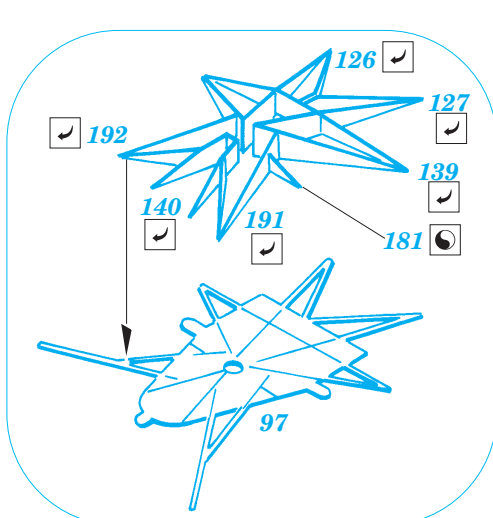
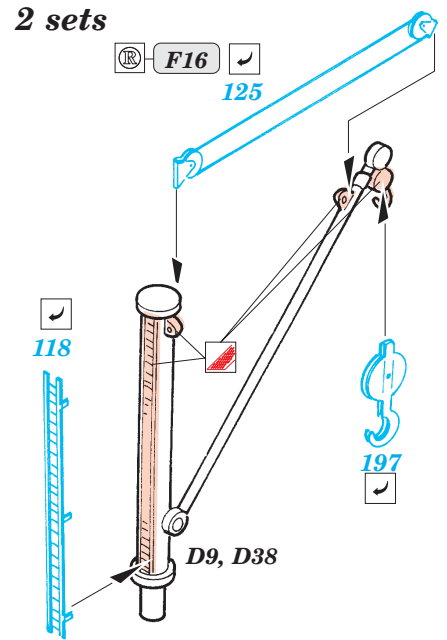
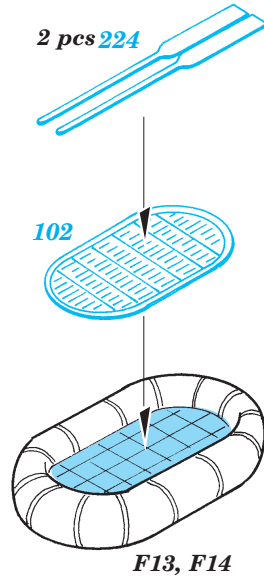
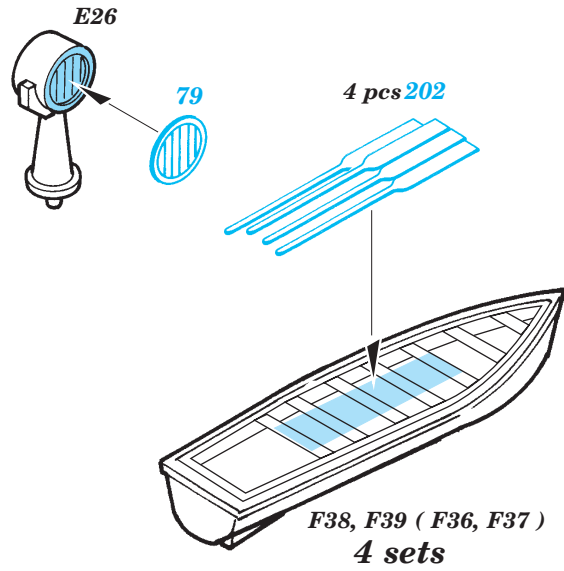
Bow

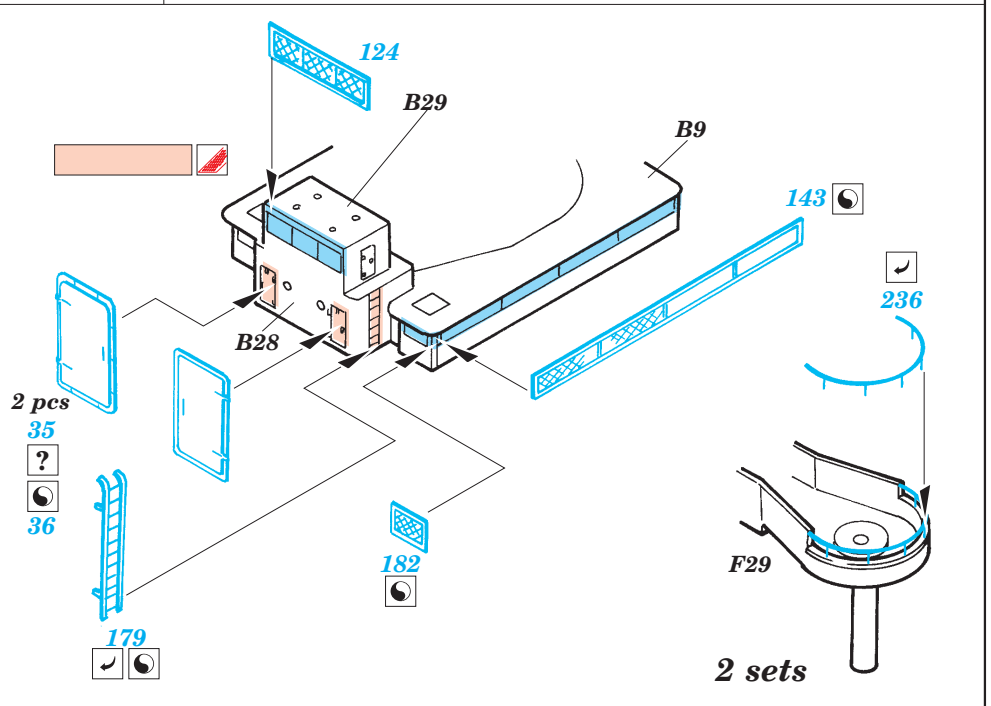
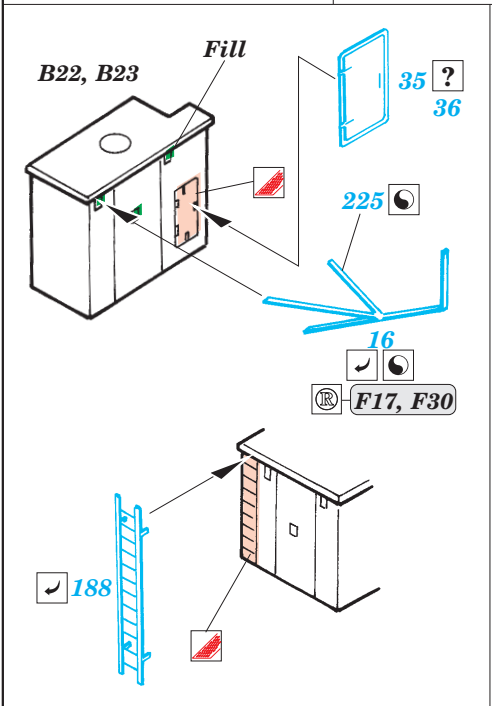
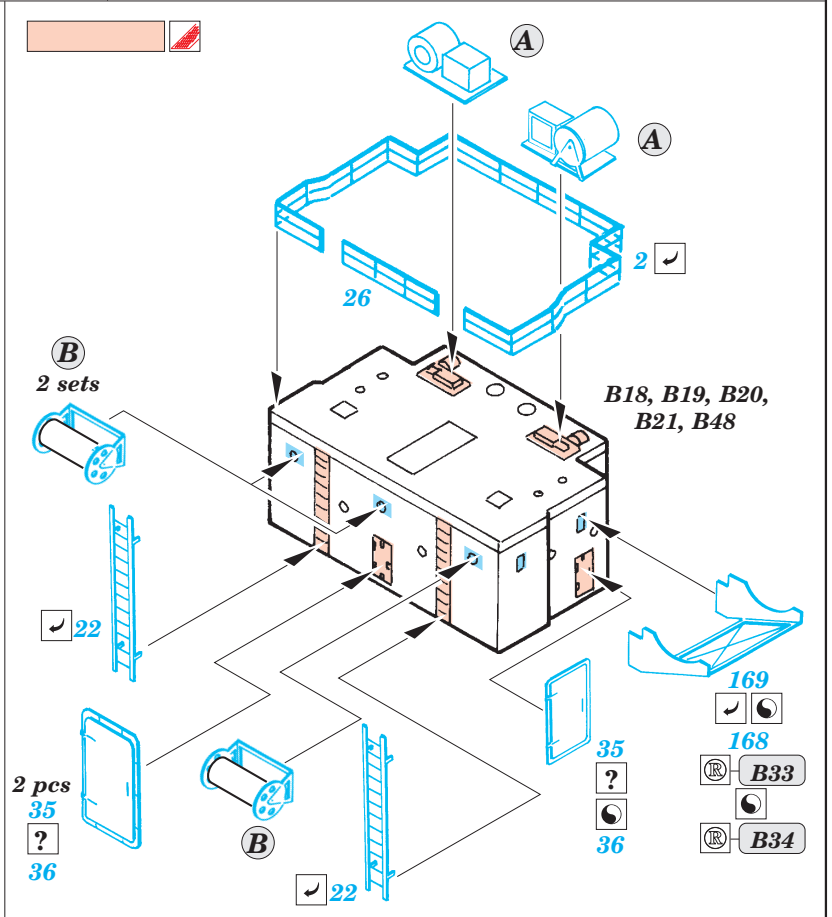
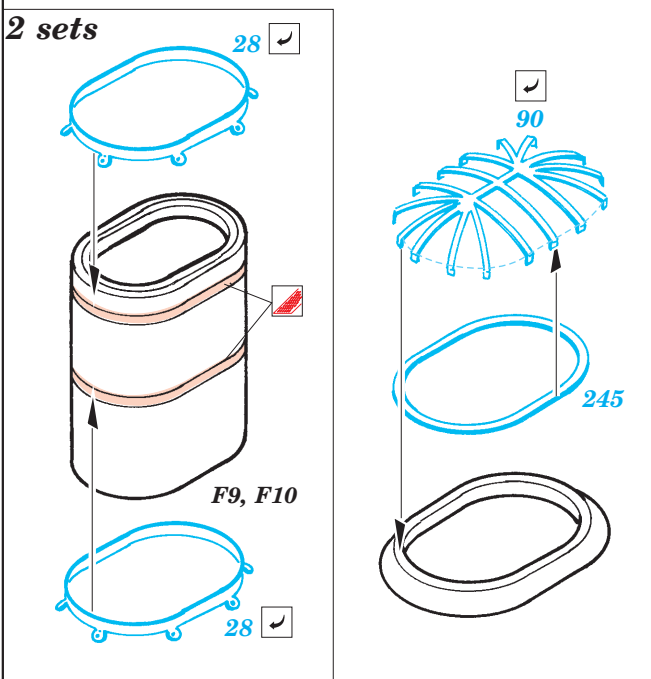
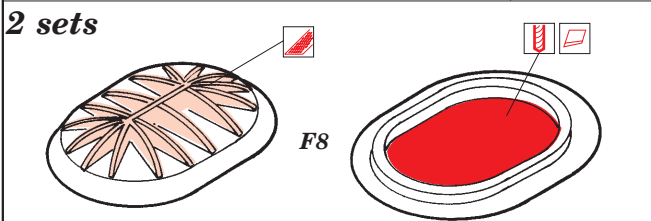
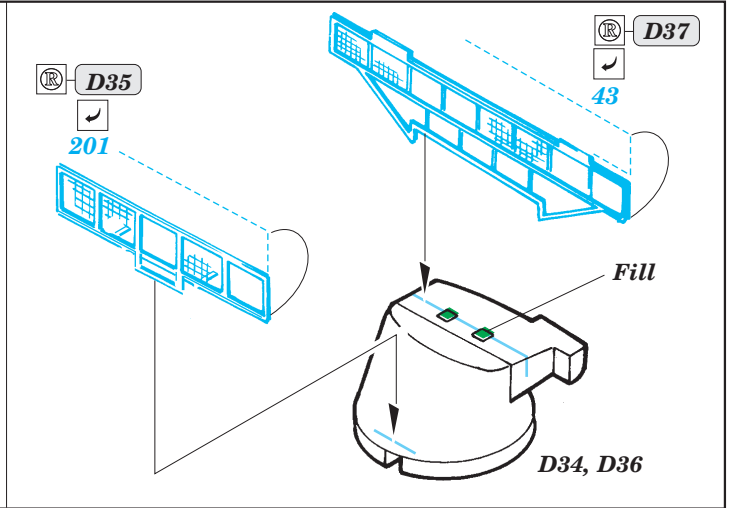
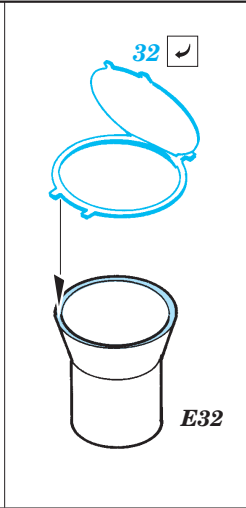
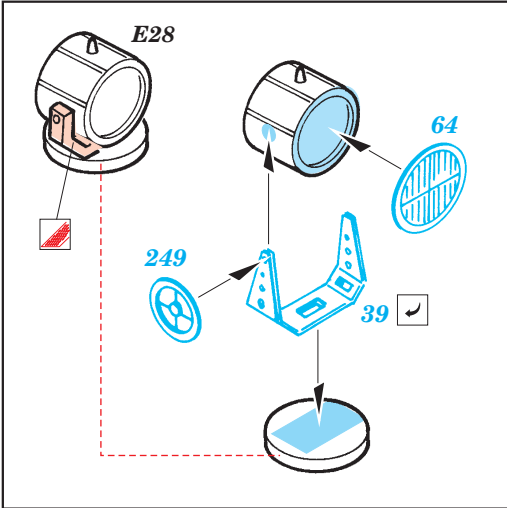
Open position

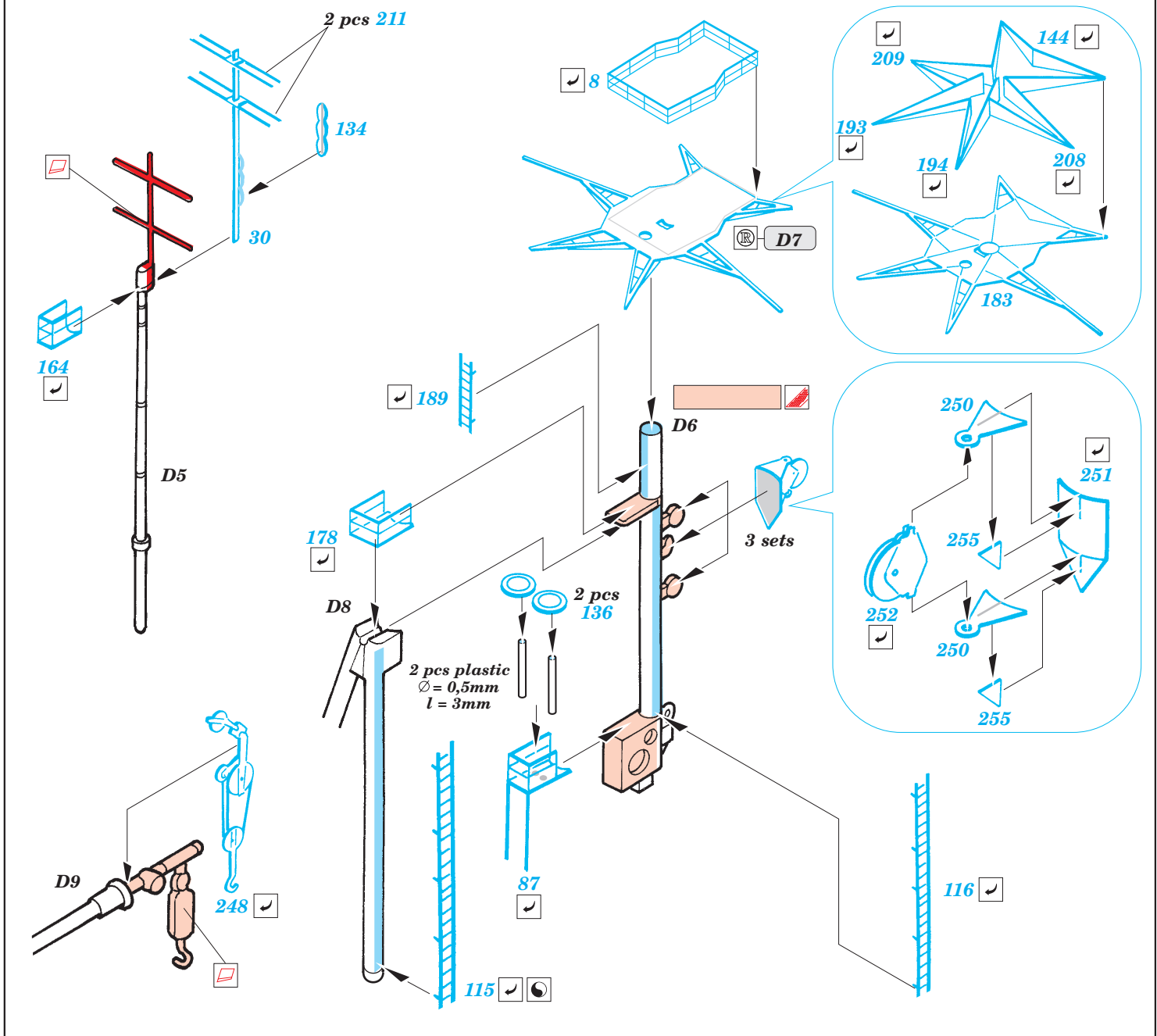
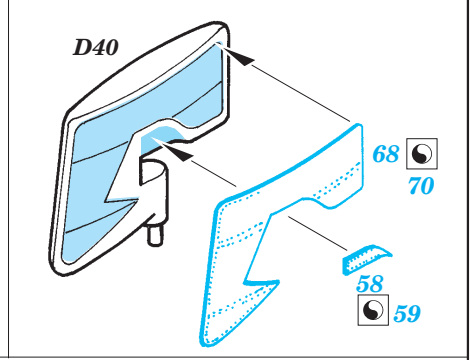
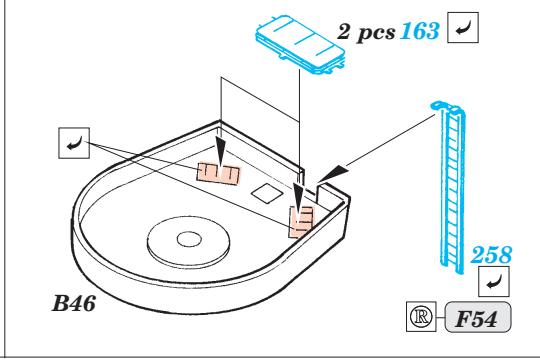
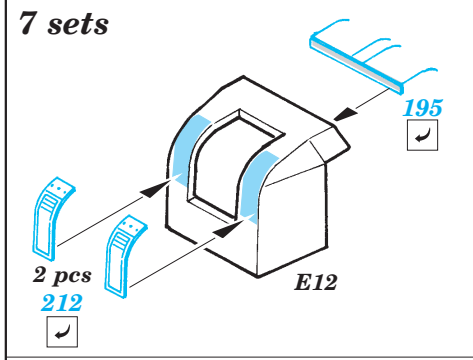
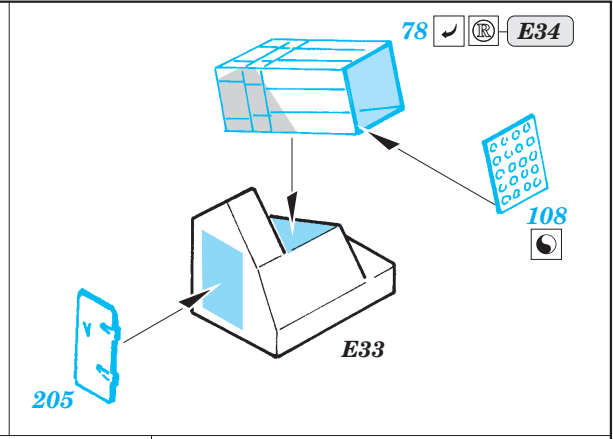
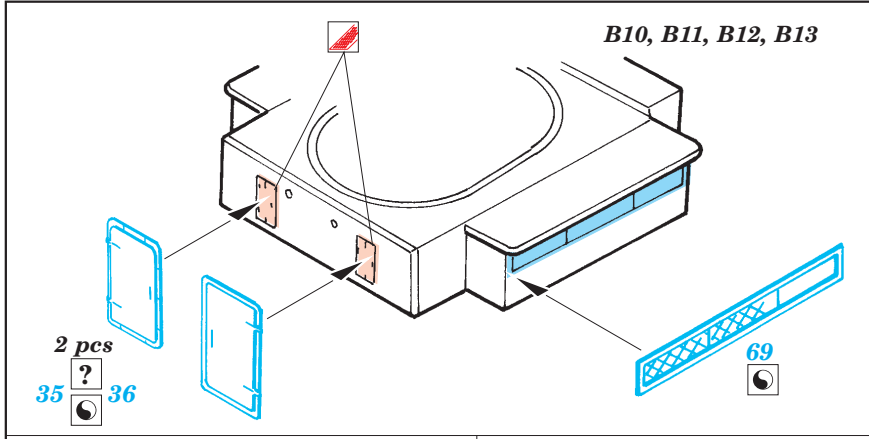


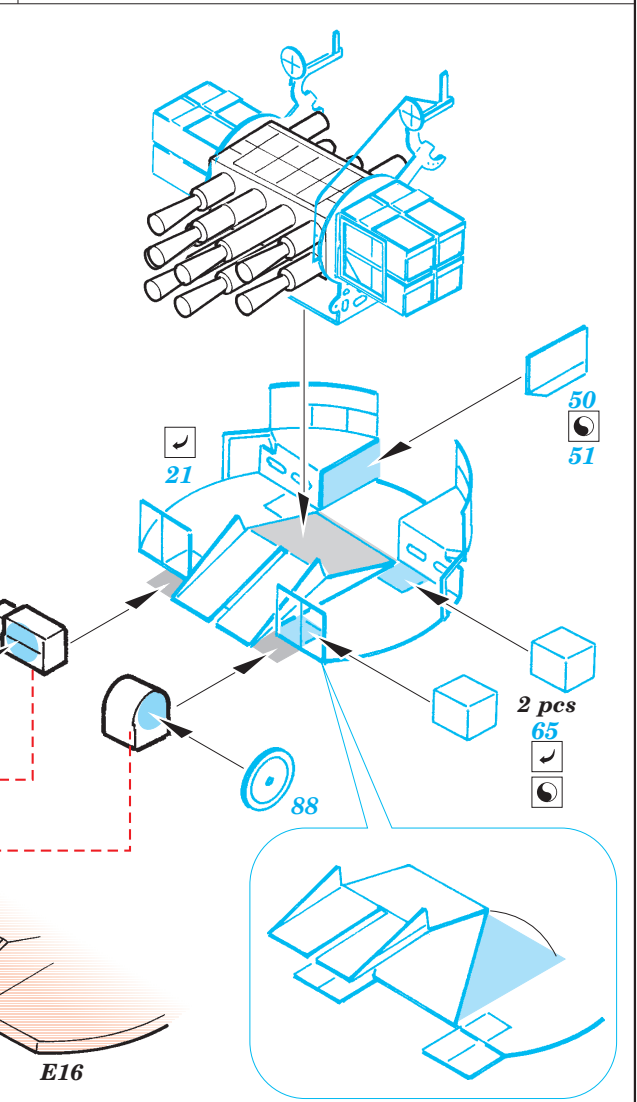
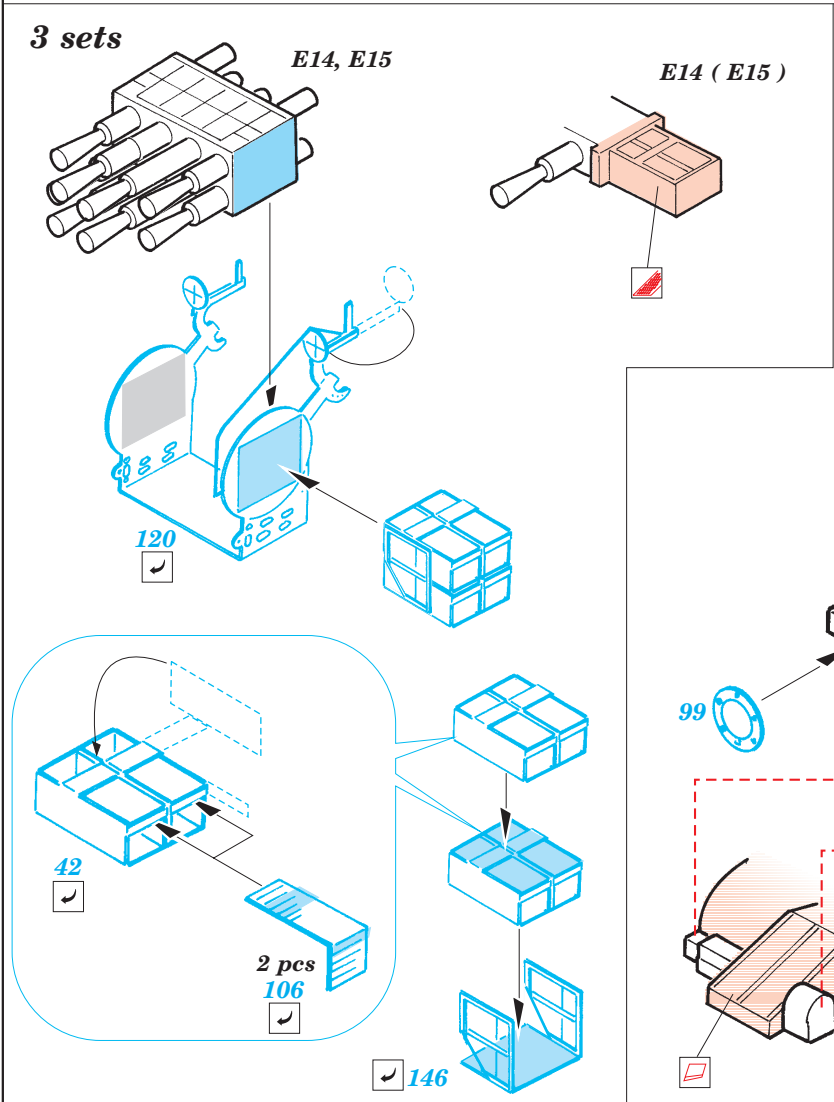
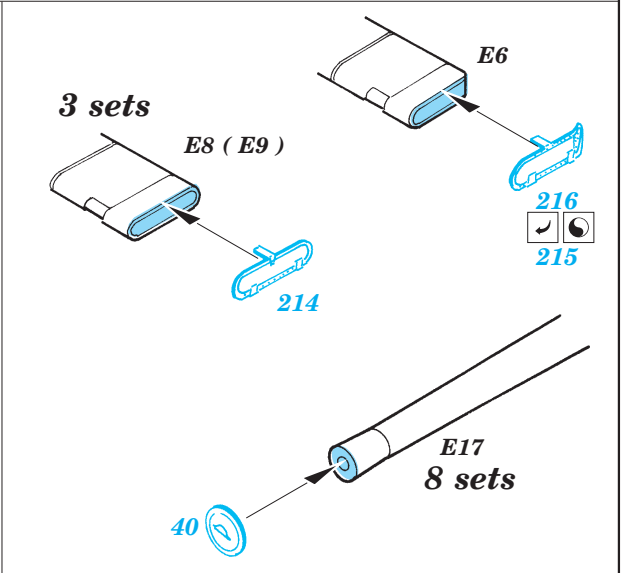
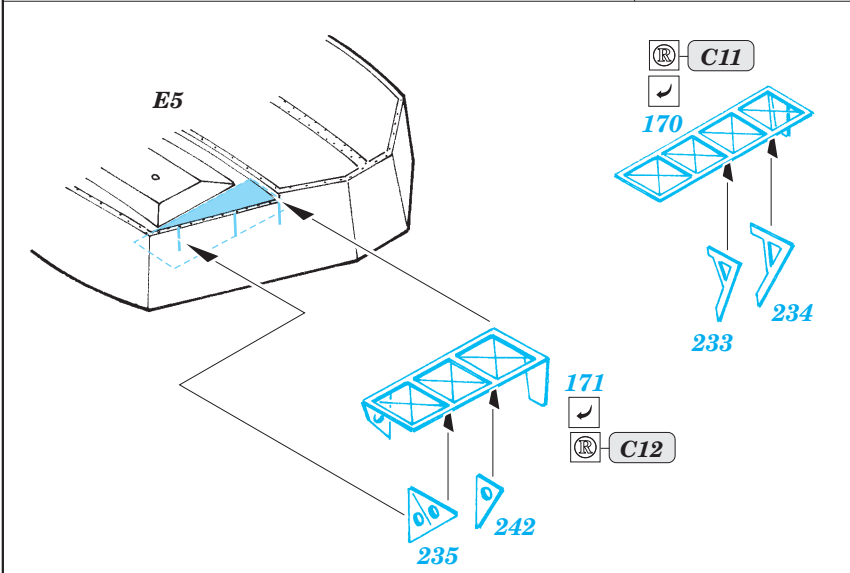
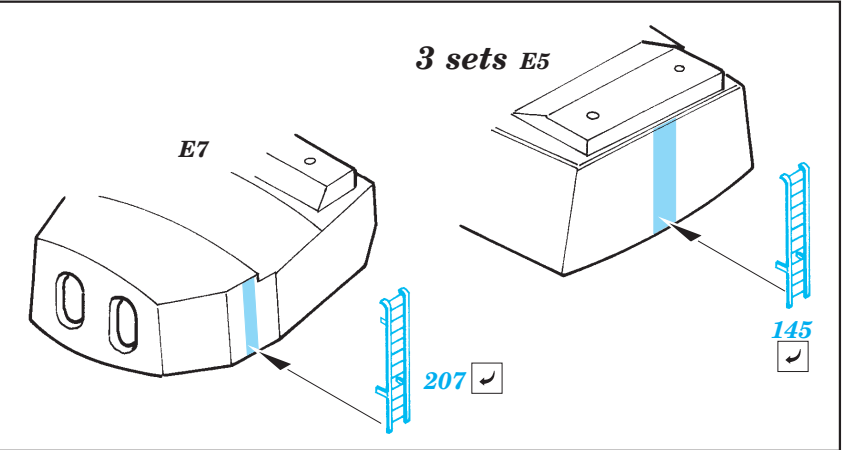
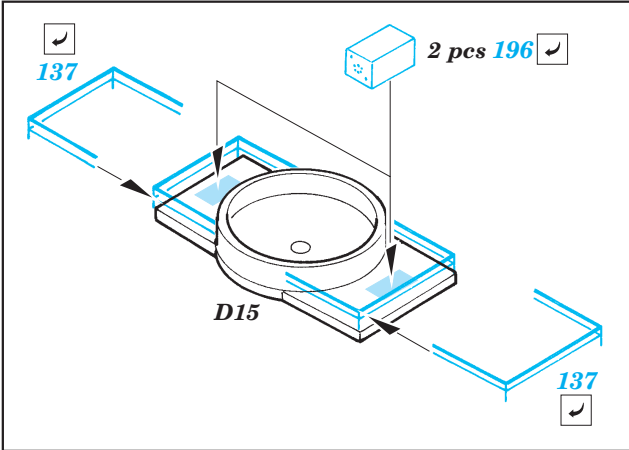




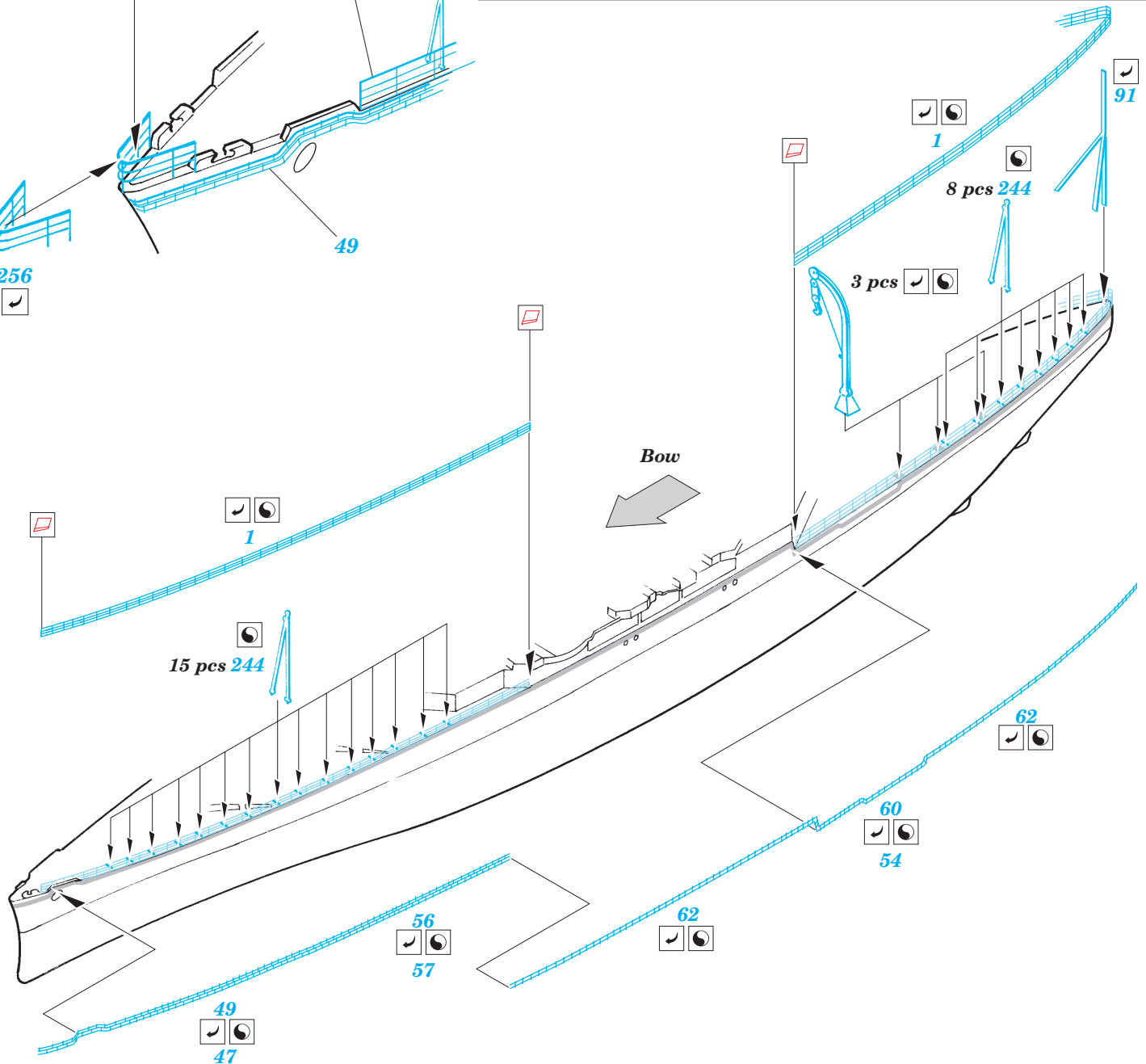
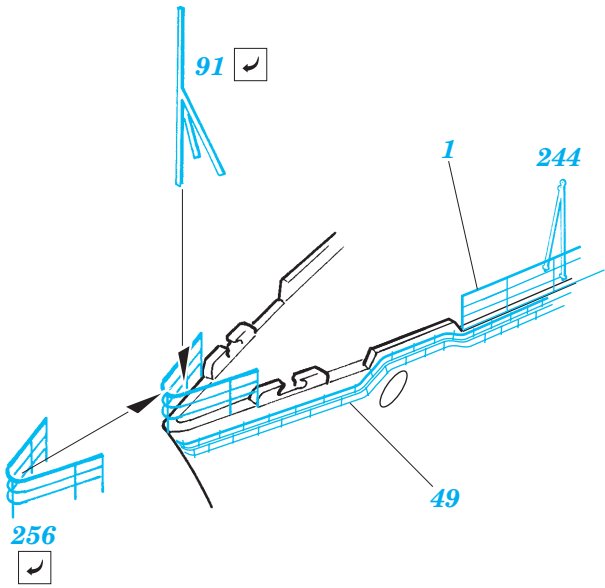
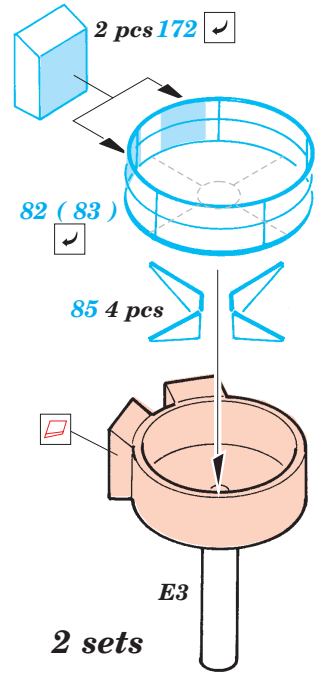
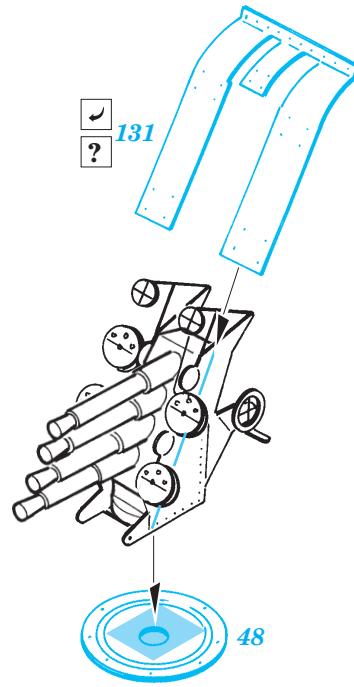
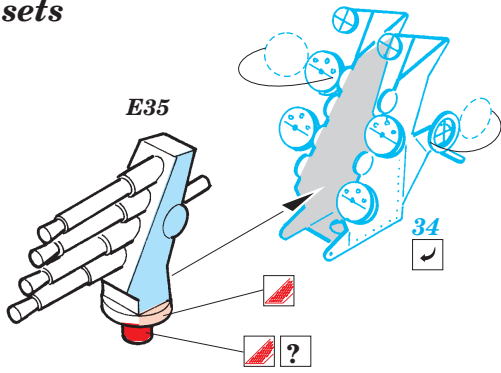








4 sets



References: - Warship Pictorial No.20 - H.M.S. Hood