

PLASTIC MODEL KITS
LIMITED EDITION
CAT.NO.72315



SPAN : 125 mm
LENGTH : 83 mm
PARTS : 78 pieces
SCALE:1/72



I-16 is the major fighter type of Red Army airforce during 1930s. It was built by the experimental design bureau named after N.N. Polikarpov in 1933. The distinguished peculiarity of this type was its high speed and good manoeuvrability for its time. I-16 had wooden fuselage with covering made of thin layers of wood. Wings and empennage were metal with linen cover. During the years of serial production 10292 machines of different modifications were built. Two-seat variant of the UTI-4t15 was built in 1937 for pilot training. A special sliding canopy was mounted above the rear cockpit for instrument flight training.



И-16 - основной истребитель ВВС РККА в 30-е годы был построен в ОКБ Н. Н. Поликарпова в 1933 году. Его характерной особенностью являлась высокая для того времени скорость и хорошая маневренность. И-16 имел деревянный фюзеляж с обшивкой выклеенной из тонких слоев древесины. Крылья и оперения были металлическими с полотняной обшивкой. За годы серийного производства построено 10292 машины в различных модификациях. В 1937 году, для обучения пилотов был построен двухместный вариант УТИ-4т15. Для обучения полетам по приборам над задней кабиной устанавливался специальный сдвижной фонарь.

The model is executed on technology short run and is intended only for experienced modelers
Word-wide distributor for AMODEL kits: IBG, Warsaw, Poland
Fax: (4822) 842-56-29; E-Mail: ibgsc@ibg.com.pl

Модель выполнена по технологии short run и предназначена только для опытных моделистов
Дистрибьютор моделей AMODEL: IBG, Варшава, Польша
Факс: (4822) 842-56-29; E-Mail: ibgsc@ibg.com.pl



USED SYMBOLS / ИСПОЛЬЗУЕМЫЕ СИМВОЛЫ

1 STAGES OF ASSEMBLY
ЭТАПЫ СБОРКИ

1 NUMBER PARTS
НОМЕР ДЕТАЛИ

1 APPLY DECALS
НАНЕСТИ ДЕКАЛЬ

A TO PAINT
ОКРАСИТЬ

GLUE
КЛЕИТЬ

NO GLUE
НЕ КЛЕИТЬ

? OPTIONAL
НА ВЫБОР

WHEEL
TO MAKE A DETAIL
ИЗГОТОВИТЬ ДЕТАЛЬ

KNIFE
DETACH WITH KNIFE
ОТДЕЛИТЬ НОЖОМ

2x QUANTITY OF OPERATIONS(PARTS)
КОЛИЧЕСТВО ОПЕРАЦИЙ(ДЕТАЛЕЙ)



USED PAINTS / ИСПОЛЬЗУЕМЫЕ КРАСКИ

A HUMBROL 30
DARK GREEN
ТЕМНО ЗЕЛЕНЬ

B HUMBROL 65
LIGHT BLUE
СВЕТЛО-ГОЛУБОЙ

C HUMBROL 33
BLACK
ЧЕРНЫЙ

D HUMBROL 21
GLOSS BLACK
ЧЕРНЫЙ

E HUMBROL 156
DARK GREY
ТЕМНО СЕРЫЙ

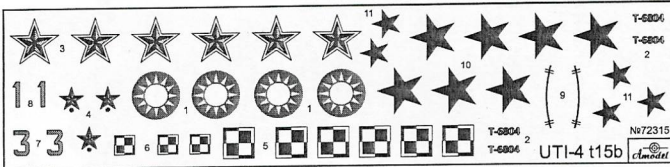
F HUMBROL 186
BROWN
КОРИЧНЕВЫЙ

G HUMBROL 113
RUST
РЖАВЧИНА

H HUMBROL 53
GUNMETAL
СТАЛЬНОЙ СЕРЫЙ

J HUMBROL 27003
POLISHED STEEL
ПОЛИРОВАНАЯ СТАЛЬ

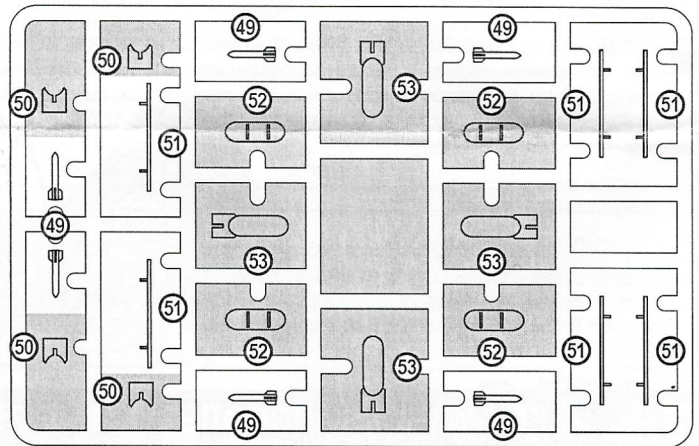
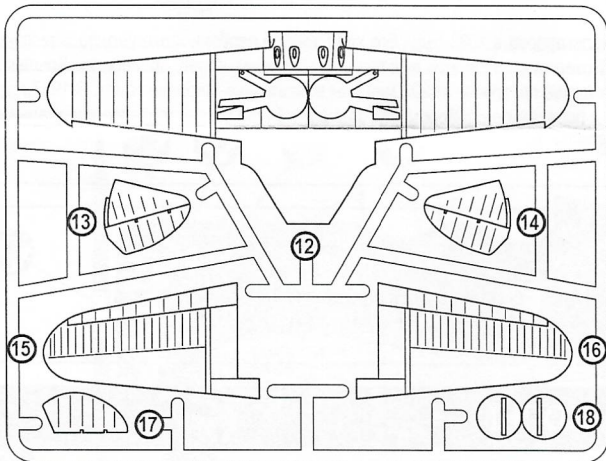
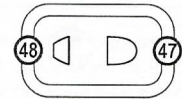
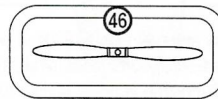
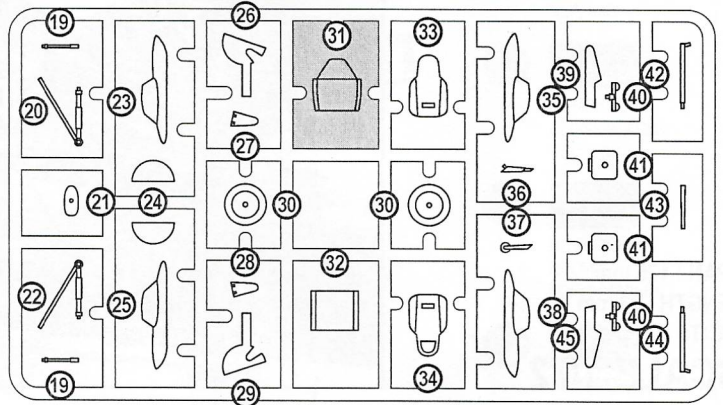
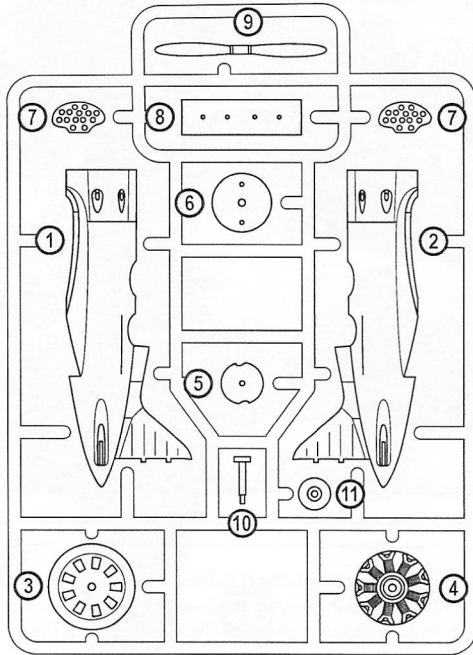
K HUMBROL 87
STEEL GREY
СТАЛЬНОЙ СЕРЫЙ



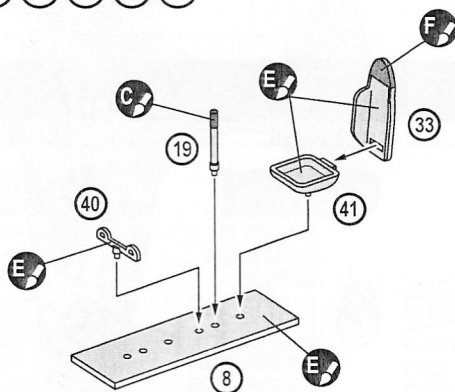
DECALS FOR FOUR VERSIONS OF COLOURING
ДЕКАЛЬ ДЛЯ ЧЕТЫРЕХ ВАРИАНТОВ ОКРАСКИ

78 DETAILS FOR ASSEMBLY OF ONE MODEL
78 ДЕТАЛЕЙ ДЛЯ СБОРКИ ОДНОЙ МОДЕЛИ

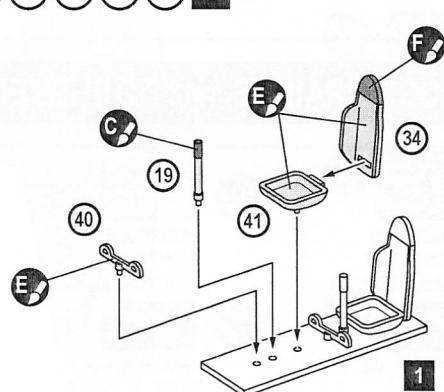
PARTS NOT FOR USE
ПРИ СБОРКЕ НЕ ИСПОЛЬЗУЮТСЯ



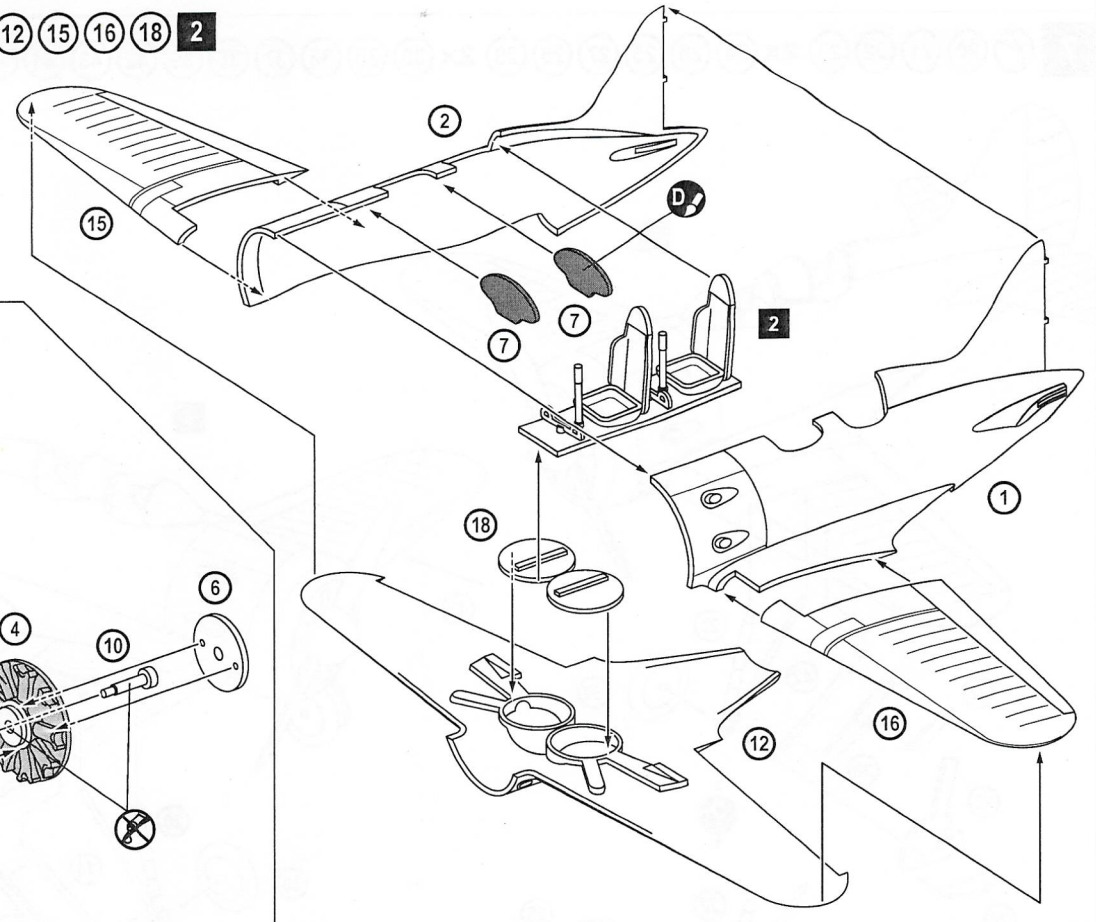
1 8 19 33 40 41



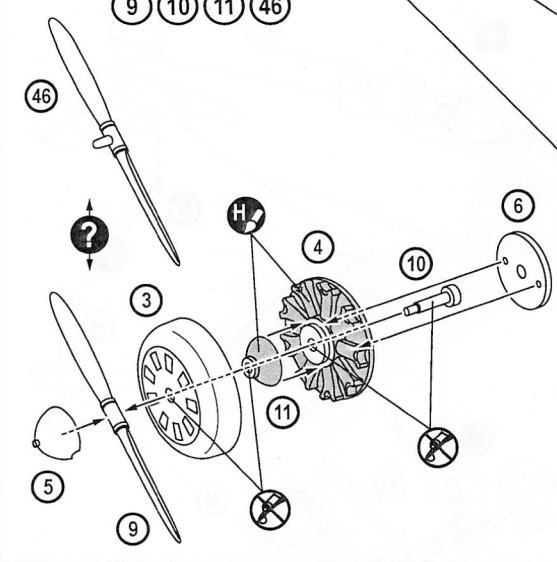
2 19 34 40 41 1



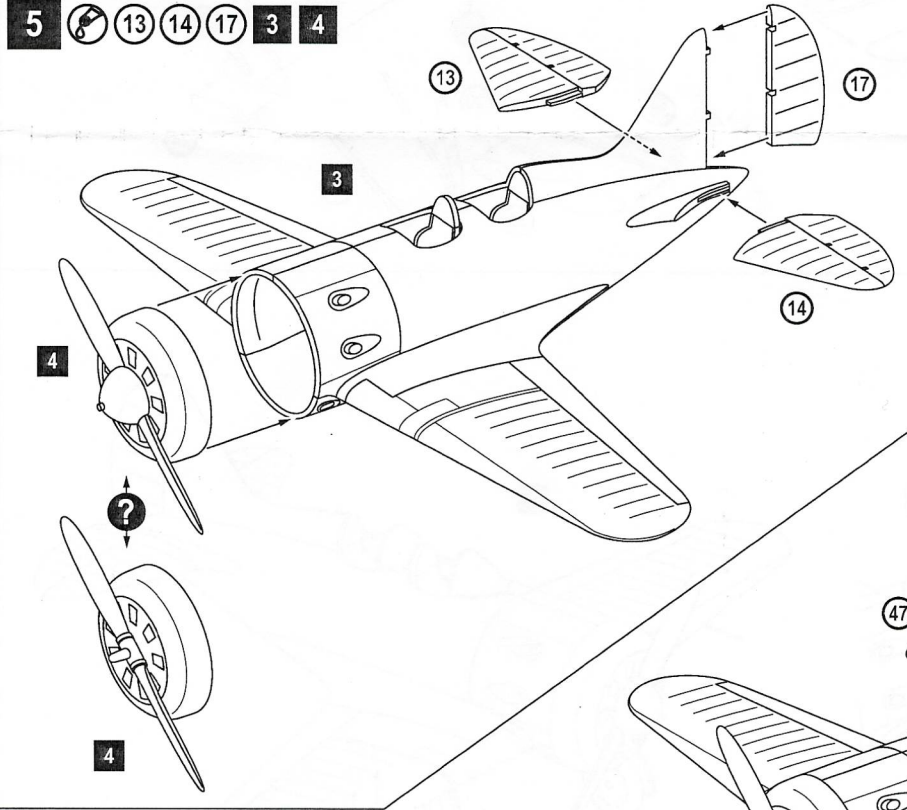
3 1 2 2x 7 12 15 16 18 2



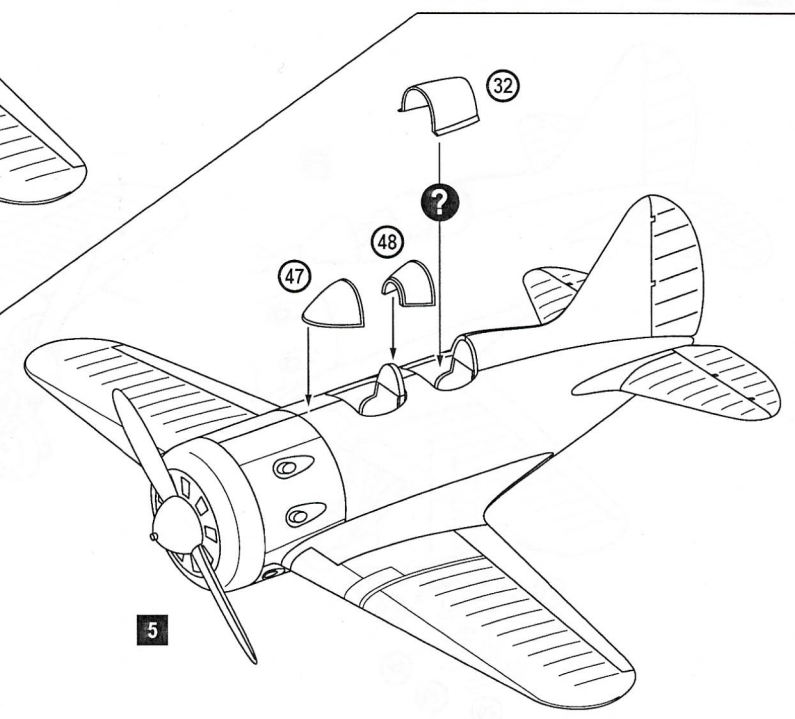
4 3 4 5 6 9 10 11 46



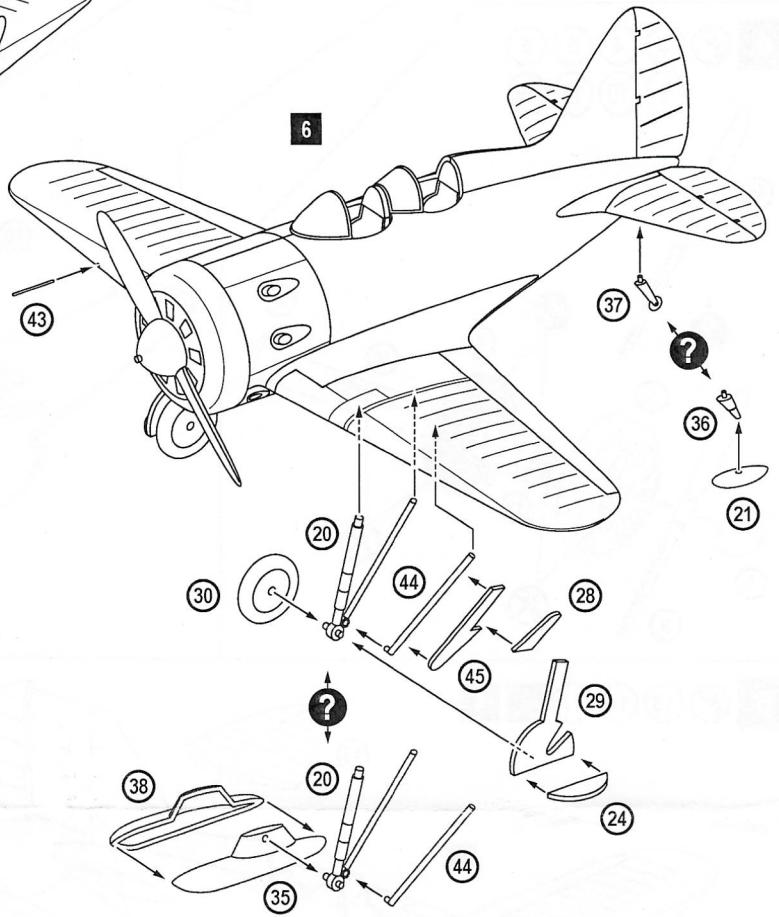
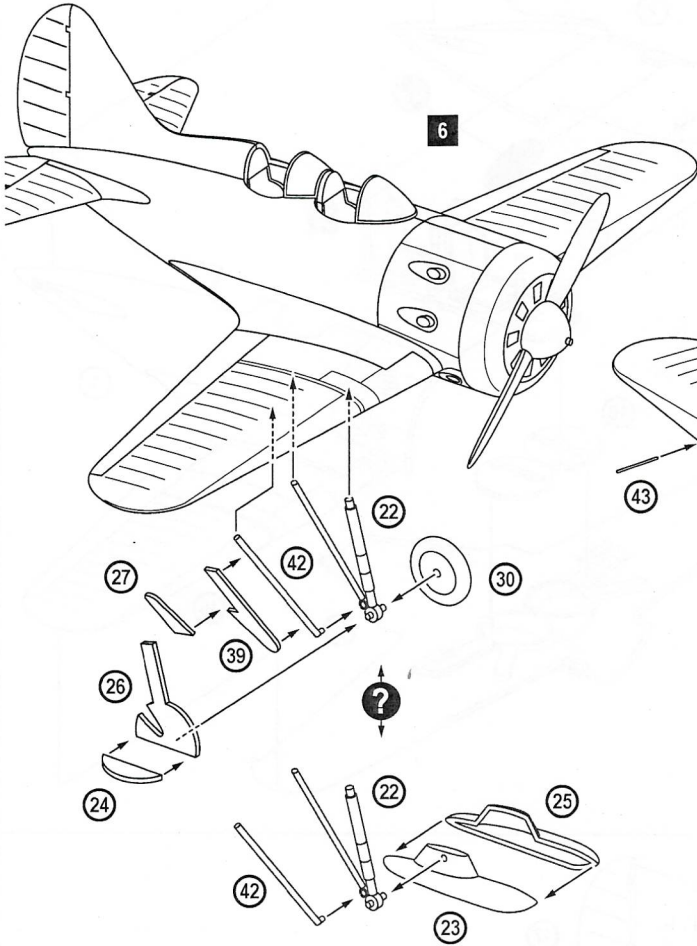
5 13 14 17 3 4



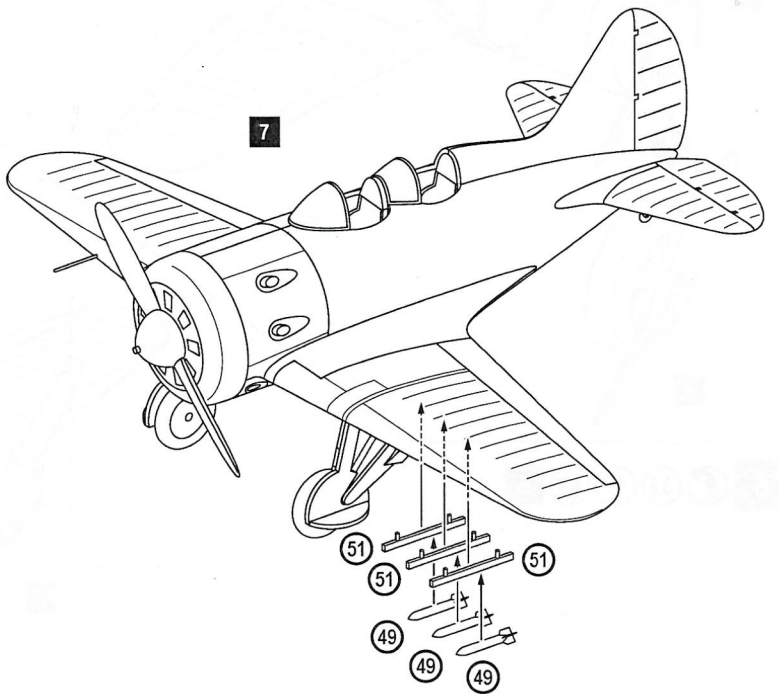
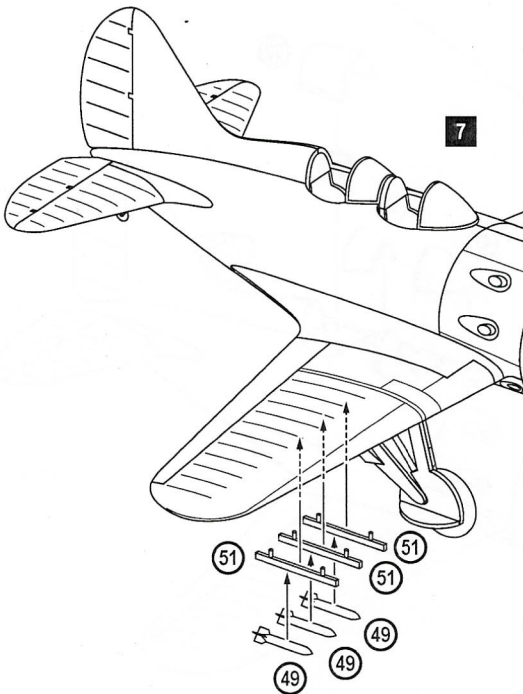
6 32 47 48 5



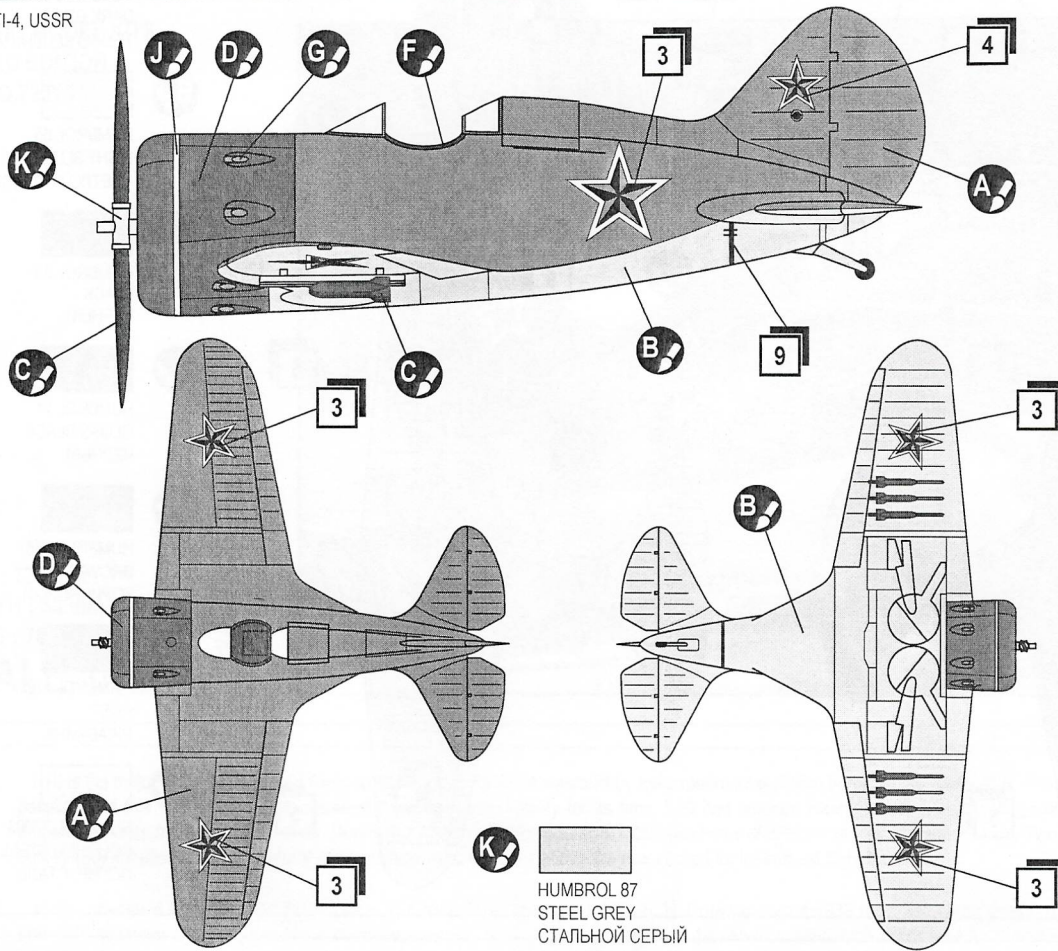
7 8 20 21 22 23 2x 24 25 26 27 28 29 2x 30 35 36 37 38 39 42 43 44 45 6



8 ? 6x 49 6x 51 7

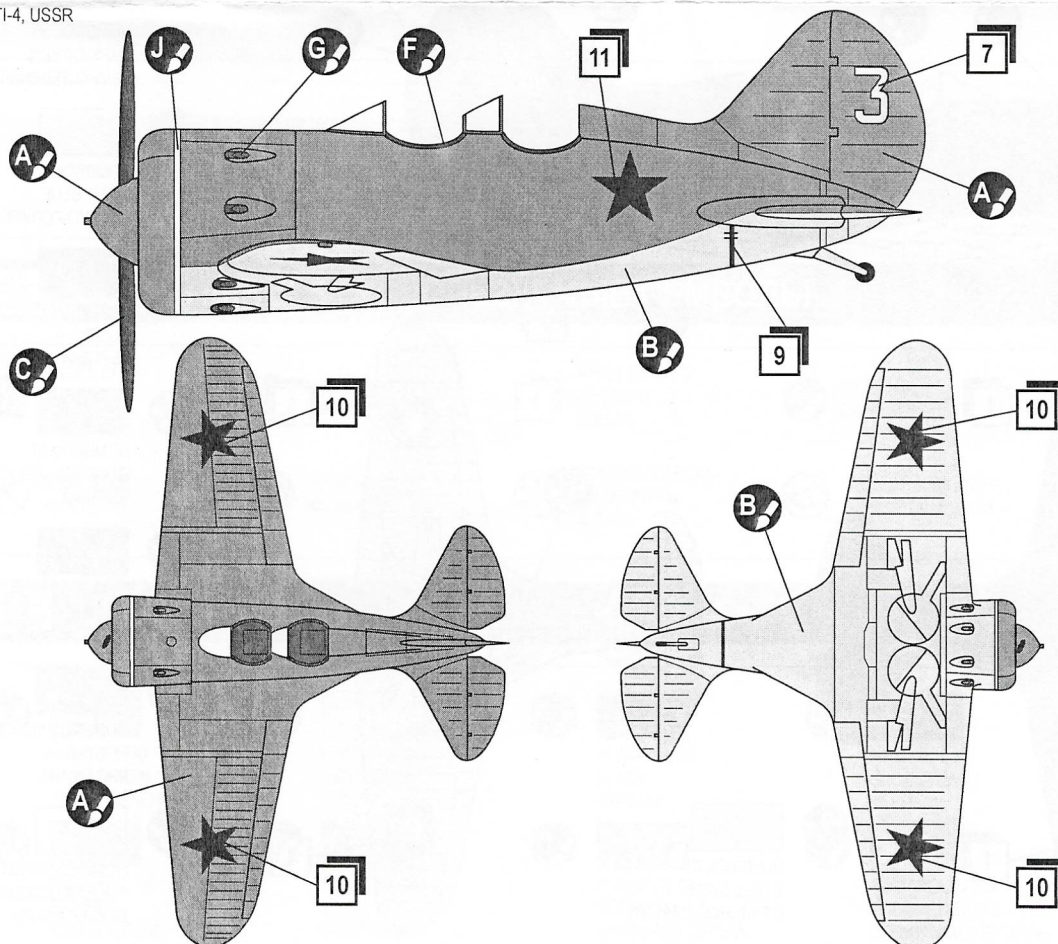


UTI-4, USSR



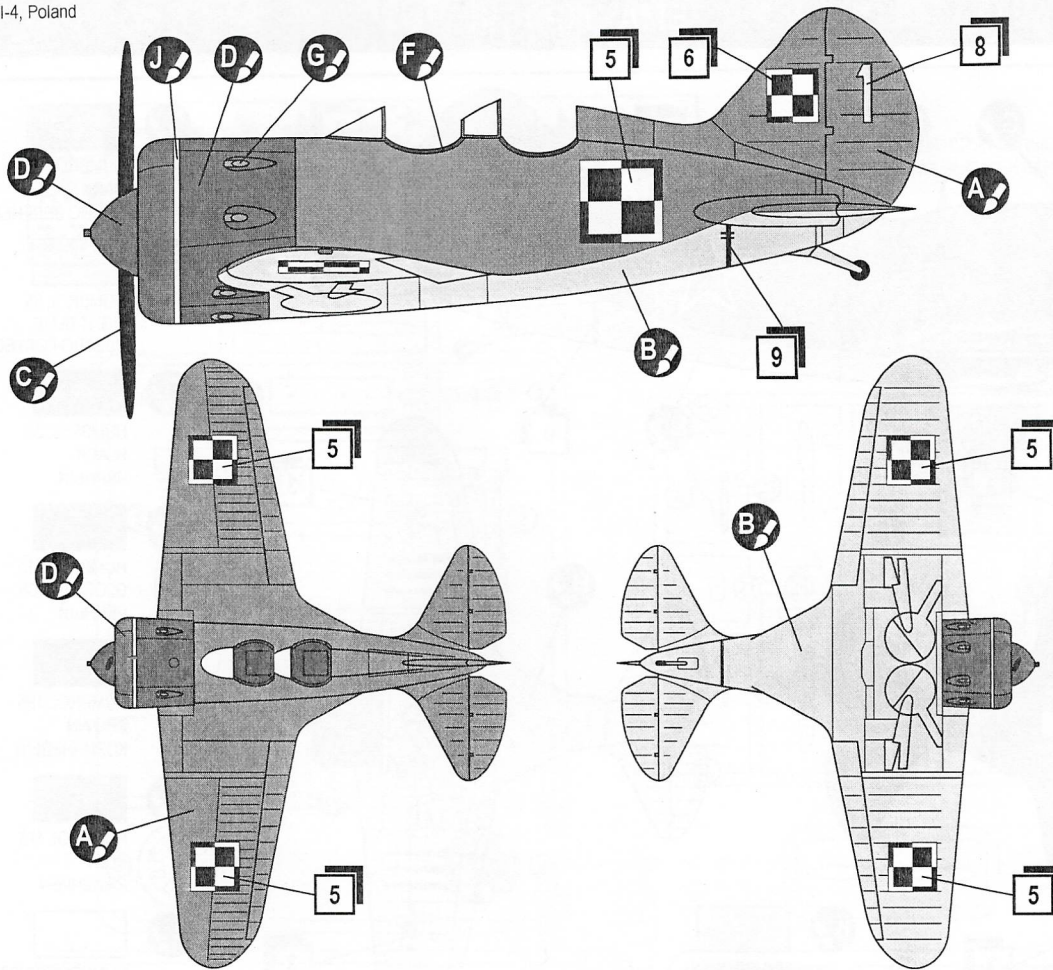
- A** HUMBROL 30
DARK GREEN
ТЕМНО ЗЕЛЕНЫЙ
- B** HUMBROL 65
LIGHT BLUE
СВЕТЛО-ГОЛУБОЙ
- C** HUMBROL 33
BLACK
ЧЕРНЫЙ
- D** HUMBROL 21
GLOSS BLACK
ЧЕРНЫЙ
- F** HUMBROL 186
BROWN
КОРИЧНЕВЫЙ
- G** HUMBROL 113
RUST
РЖАВЧИНА
- J** HUMBROL 27003
POLISHED STEEL
ПОЛИР. СТАЛЬ
- K** HUMBROL 87
STEEL GREY
СТАЛЬНОЙ СЕРЫЙ

UTI-4, USSR



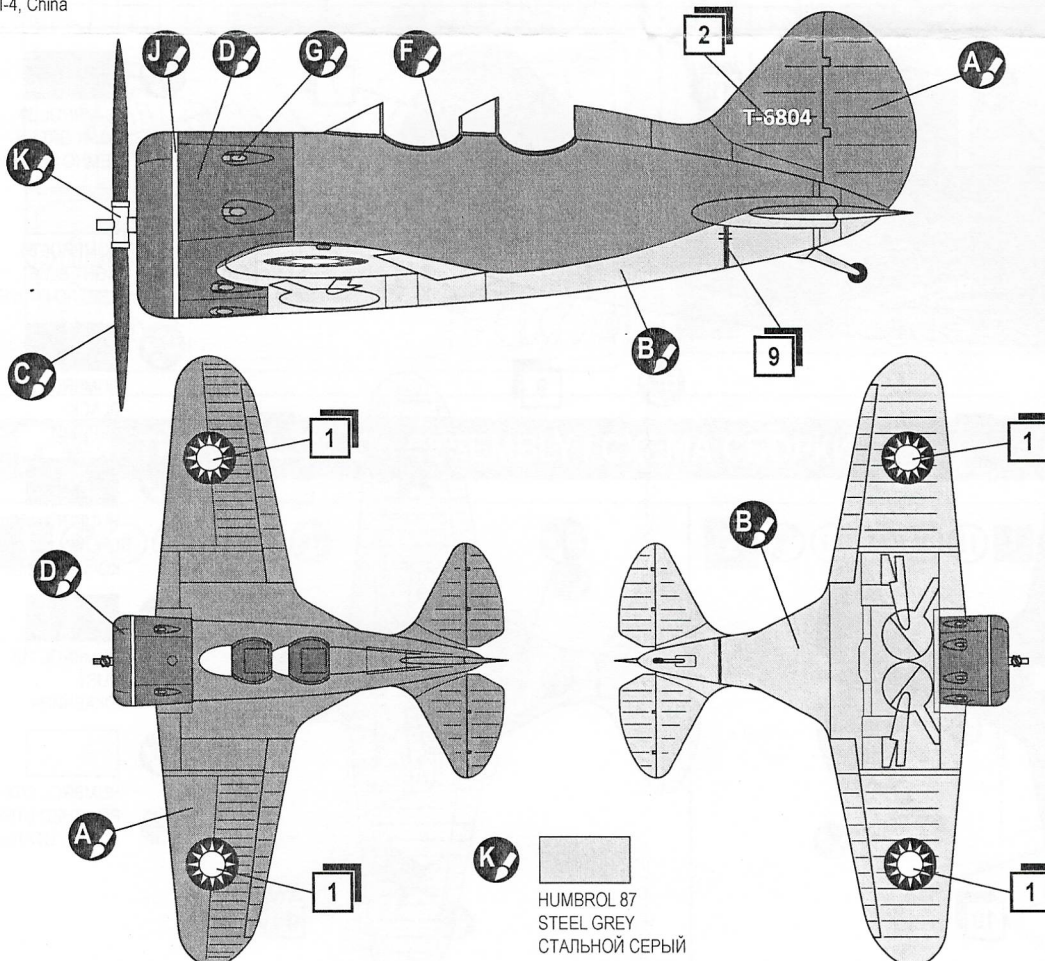
- A** HUMBROL 30
DARK GREEN
ТЕМНО ЗЕЛЕНЫЙ
- B** HUMBROL 65
LIGHT BLUE
СВЕТЛО-ГОЛУБОЙ
- C** HUMBROL 33
BLACK
ЧЕРНЫЙ
- F** HUMBROL 186
BROWN
КОРИЧНЕВЫЙ
- G** HUMBROL 113
RUST
РЖАВЧИНА
- J** HUMBROL 27003
POLISHED STEEL
ПОЛИР. СТАЛЬ

UTI-4, Poland



- A** HUMBROL 30
DARK GREEN
ТЕМНО ЗЕЛЕНЬКИЙ
- B** HUMBROL 65
LIGHT BLUE
СВЕТЛО-ГОЛУБОЙ
- C** HUMBROL 33
BLACK
ЧЕРНЫЙ
- D** HUMBROL 21
GLOSS BLACK
ЧЕРНЫЙ
- F** HUMBROL 186
BROWN
КОРИЧНЕВЫЙ
- G** HUMBROL 113
RUST
РЖАВЧИНА
- J** HUMBROL 27003
POLISHED STEEL
ПОЛИР. СТАЛЬ

UTI-4, China



- A** HUMBROL 30
DARK GREEN
ТЕМНО ЗЕЛЕНЬКИЙ
- B** HUMBROL 65
LIGHT BLUE
СВЕТЛО-ГОЛУБОЙ
- C** HUMBROL 33
BLACK
ЧЕРНЫЙ
- D** HUMBROL 21
GLOSS BLACK
ЧЕРНЫЙ
- F** HUMBROL 186
BROWN
КОРИЧНЕВЫЙ
- G** HUMBROL 113
RUST
РЖАВЧИНА
- J** HUMBROL 27003
POLISHED STEEL
ПОЛИР. СТАЛЬ
- K** HUMBROL 87
STEEL GREY
СТАЛЬНОЙ СЕРЫЙ