



Bismarck Specifications  
 Standard displacement ..... 41,700 tons  
 Maximum displacement ..... 50,900 tons  
 Overall length ..... 251m  
 Waterline length ..... 240.2m  
 Beam ..... 36m  
 Draft ..... 8.7m  
 Maximum speed ..... 30.1 knots  
 Aircraft ..... Arado Ar 196 x 6

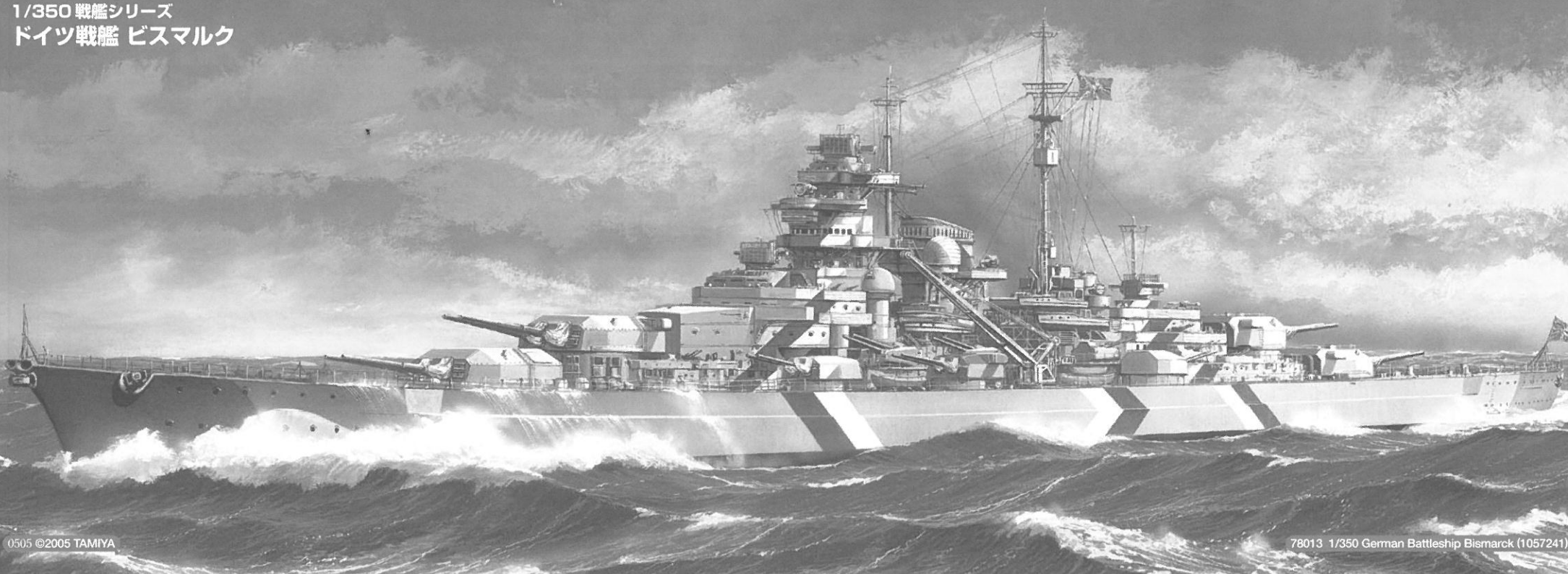
Armament  
 38cm QFG L/47 twin turret ..... x 4  
 15cm QFG L/55 twin turret ..... x 6  
 105mm L/65 AA gun twin mount ..... x 8  
 37mm A/A gun twin mount ..... x 8  
 20mm A/A gun quad mount ..... x 2  
 20mm A/A gun single mount ..... x 14

Complement ..... 2092  
 Cruising range ..... 9,280 miles / 16 knots  
 Maximum fuel reserve ..... 7,775 tons  
 Standard fuel reserve ..... 3,287 tons  
 Builder ..... Blohm & Voss  
 Completed ..... August 1940



# 1:350 GERMAN BATTLESHIP BISMARCK

1/350 戦艦シリーズ  
 ドイツ戦艦 ビスマルク





# BISMARCK

《仕様諸元》  
 基準排水量：41,700 t  
 最大排水量：50,900 t  
 全長：251 m  
 水線長：240.2 m  
 最大幅：36 m  
 吃水：8.7 m

最高速度：30.1 knot  
 艦載機：アドラ Ar 196 6機  
 兵装：38cm QFG L/47連装砲 4基-8門  
 15cm QFG L/55連装砲 6基-12門  
 10.5cm L/65 A/A連装高角砲 8基-16門  
 37mm 連装対空機関砲 8基-16門  
 20mm 4連装対空機関砲 2基-8門

20mm 対空機関砲 14基  
 定員：2092名  
 航続力：9,280miles/16knot  
 最大予備燃料：7,775ton  
 標準予備燃料：3,287ton  
 建造：ブローム&フォス社  
 竣工：1940年 8月

第1次大戦に敗れたドイツは、ベルサイユ条約によって、軍備に厳しい制限を受けることになりました。海軍については保有を許されたのは、わずかに6隻の旧式戦艦、6隻の軽巡、12隻の駆逐艦のみであり、また艦齢20年を越えた戦艦および巡洋艦は新造艦と代えることができるとされましたが、それにも厳しい条件がつけられました。すなわち新造を許された戦艦は排水量1万トン以下、主砲28cm以下、巡洋艦は排水量6,000トン以下、主砲15cm以下、さらに駆逐艦は800トンまで、水雷艇は200トンまでとされたのです。そして潜水艦、航空母艦、航空機の保有は認められませんでした。

### ドイツ海軍の再建

こうした厳しい制限にもかかわらず、ドイツ海軍の再建は着実に進められました。1925年には軽巡エムデンが進水、続いて水雷艇メーウェ型、ウォルフ型が建造され、軽巡カールスルーエ、ケルンも加わりました。1931年にはわずか1万トンの艦体に戦艦に準ずる強武装を備え、ポケット戦艦として世界を驚かせたドイッチェランドが進水、さらに2隻の同型艦アドミラル・グラーフ・シュペーとアドミラル・シェアーも進水。ドイツ海軍はしだいにその陣容を整えていったのです。

1934年、ヒトラーが総統に就任、翌35年にはベルサイユ条約を破棄して再軍備を宣言、同年6月にはイギリスとの間に海軍協定を結び、ドイツ海軍の再建は公然と進められることになりました。これと同時に巡洋戦艦グナイゼナウとシャルホルストの建造が公表され、翌1936年には、ドイツ海軍最大、最強の戦艦となったビスマルク、テルピッツの2隻の建造が開始されたのです。

### 戦艦ビスマルク

ドイツが電撃作戦による華々しい勝利を続けていた1940年8月、ビスマルクは竣工しました。基準排水量41,700トン、武装は主砲に38cm砲8門、副砲として15cm砲12門、その他10.5cm高角砲16門、37mm機関砲16門という強力なもので、30.1ノットの高速力、そしてすぐれた装甲防御とあいまって、連合軍、特にイギリスにとって深刻な脅威となったのです。防御力はビスマルクの大きな特徴と言えるでしょう。主要部分は強固な装甲板によって防護され、その範囲も他の各国の戦艦にくらべてずっと広いものでした。防御装甲に要した重量は、実に基準排水量の4割以上にもなる約17,000トンにも及んだのです。さらに通商破壊を目的として設計されていたことも、他の国の戦艦に見られないドイツ戦艦ならではの特徴でした。航続距離は19ノットで、8,100カイリと各国の戦艦にくらべて一段と長く、長期にわたる単独行動を考慮して上部構造物を大きくとり、通信や司令部などの施設も充実していました。また射撃指揮装置はきわめてすぐれたもので、特に遠距離での砲戦能力は他の国々の戦艦より格段にまさっていました。

主砲の大きさだけについて言えば、イギリスのネルソン級など40cm砲を装備している艦もありま

した。しかし防御力、速力などを含めて総合的に見た場合、当時、ビスマルクに匹敵する戦艦はこの国にもなく、日本の大和型が登場するまで、ビスマルクは世界最強の戦艦としてその威力を誇ったのです。

### ライン演習作戦。ビスマルクの出撃

ビスマルクの初陣となり、また最後の戦いともなったのは、1941年5月のライン演習作戦でした。開戦以来、ポケット戦艦やUボートなどによる通商破壊作戦で輝かしい戦果をおさめてきたドイツ海軍は、ビスマルクの完成を待って、主力艦隊を大西洋に出撃させる計画を立てました。これはビスマルク、重巡プリンツ・オイゲン、巡洋戦艦グナイゼナウ、シャルホルストからなる強力な部隊を大西洋に突入させ、徹底的な通商破壊によってイギリスを孤立化させようというもので、1941年4月後半の出撃を目標に準備にとりかかったのです。しかし、この時期、シャルホルストは機関が故障し、またグナイゼナウはイギリス空軍機の魚雷攻撃によって損傷し、早期に戦列に復帰することが望めない状態となってしまいました。このため作戦の延期も検討されたのですが、ソ連進攻作戦（バルバロッサ作戦）の予定が迫っているという事情もあって、5月18日、グナイゼナウとシャルホルストの修復を待たずにリッチェンス中將の率いるビスマルクとプリンツ・オイゲンはグジニアを出撃したのです。

### 戦艦フッドの撃沈

5月21日夜、ビスマルク隊は燃料補給のために立ち寄ったノルウェーのベルゲンに近いグリムスター・フィヨルドを出港、大西洋に突入すべくデンマーク海峡に針路を向けました。しかしビスマルク隊の出撃は、すでにイギリス海軍によって察知されていました。イギリス本国艦隊司令長官トーベイ提督は、デンマーク海峡方面の監視を強化すると共に、巡洋戦艦フッド、戦艦プリンス・オブ・ウェールズ、駆逐艦からなるホーランド中將指揮の戦艦部隊をアイスランド方面に派遣、さらに22日夜には旗艦キング・ジョージ・5世以下の主力部隊をスカパフローから出撃させ、ビスマルク迎撃の体制を整えたのです。

23日午後7時半、ビスマルク隊は、デンマーク海峡の出口で、イギリスの巡洋艦サーフォーク及びノーフォークが発見され、執念深い追跡を受けることになりました。そして、翌24日午前5時30分、急行したホーランド隊のフッドとプリンツ・オブ・ウェールズに発見され、5時52分、距離約22,500mで4隻はほぼ同時に砲門を開いたのです。この戦いはドイツ艦隊の一方的な勝利に終わりました。フッドは火薬庫に命中弾を受けて3分後に爆沈、プリンツ・オブ・ウェールズも大破され、戦線を離脱したのです。これに対してビスマルクは2発の命中弾も受け、舷側が破られて重油がもれ出ただけであり、プリンツ・オイゲンは1発の命中弾も受けなかったのです。

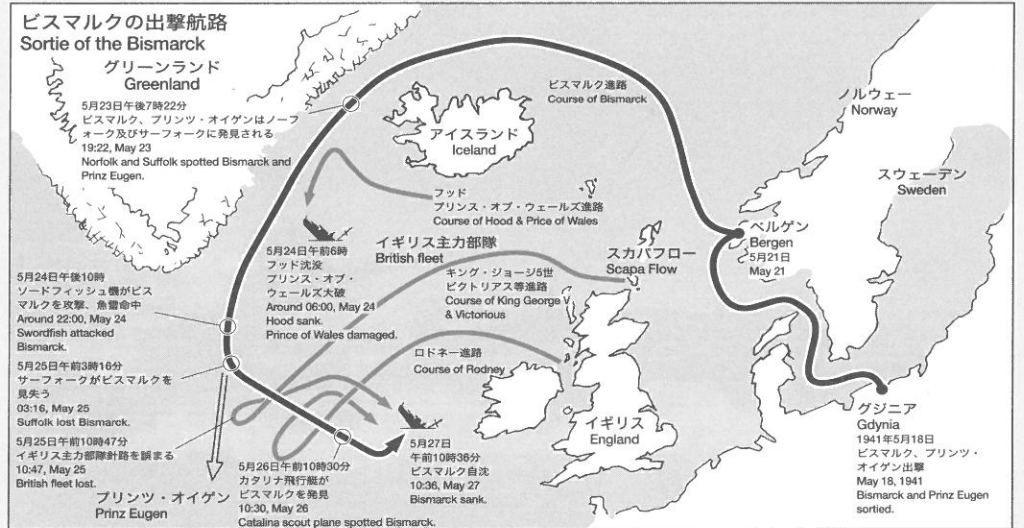
### ビスマルクの最後

ビスマルク隊はプリンス・オブ・ウェールズを追撃しようとはせず、修理のためにサンナゼール港に向かって針路をとりました。しかし、レーダーのために敵の追跡をふり切ることができず、また燃料の心配もあって12時間後にはブレストに針路を変えました。そして午後6時、ビスマルクはプリンツ・オイゲンを分離して単独行動をとることになったのです。午後10時、ビスマルクは空母ビクトリアスから飛来した9機の雷撃機の攻撃によって舷側に1本の命中魚雷を受けましたが、損害はありませんでした。そしてその3時間後、ビスマルクはイギリス艦隊の追跡をいったんはふり切ることに成功したのです。しかもイギリスの主力部隊は、海図記入の間違いから9時間にわたってまったく誤った方向に針路をうつっていたのです。しかしビスマルクは幸運の女神から見離されていました。31時間後の26日午前10時半、ブレスト西方約1,200キロのところ、カタリナ飛行艇によって再び発見されてしまったのです。イギリス海軍は空母アークロイヤルから2回にわたって雷撃隊を派遣させ、ビスマルクの脱出を阻止しようとしました。1回目の雷撃は失敗に終わったものの、午後7時、アークロイヤルを飛び越したソードフィッシュ15機による2度目の攻撃は、ビスマルクに2発の魚雷を命中させました。そのうちの後部に命中した1発は、スクリューを傷つけ、舵を破壊し、ビスマルクに致命的な打撃を与えたのです。速度は10ノットに低下し、操艦の自由を失ったビスマルクの運命はもはや決まったも同然でした。乗員も、イギリスの駆逐艦隊による夜通しの反復攻撃を撃退し続け、

疲れ切っていました。そして夜明けと共にビスマルクの最期が訪れたのです。

27日朝8時過ぎ、トーベイ提督の率いるイギリスの主力部隊がビスマルクに迫りつき、8時47分、ビスマルクとキング・ジョージ5世、そしてロドネーとの間に砲戦が開始されました。しかしビスマルクの抵抗は長くは続きませんでした。キング・ジョージ5世とロドネーは次第にビスマルクとの距離をつめ、まるで訓練のように命中弾を与え続けたのです。午前10時を過ぎた頃には、ビスマルクは浮かぶ廃虚と化していました。大砲は一門残らず沈黙し、上部構造物はすべて破壊されながらも、なおビスマルクは浮かんでいました。午前10時23分、トーベイ提督は燃料の欠乏のためにキング・ジョージ5世とロドネーを引き揚げさせると共に重巡ドーセットシャーにとどめの魚雷攻撃を命じました。しかし3本の魚雷を受けながらもビスマルクは沈みませんでした。そして午前10時36分、誇り高く自沈の道を選んだビスマルクは、軍艦旗をはためかせながら、しだいに左に傾き、海中に姿を消したのです。

敗れたとは言え、ビスマルクの勇戦ぶりはまさに賞賛に値するものでした。およそ3昼夜にわたり、戦艦4、巡洋戦艦3、空母2、巡洋艦4、駆逐艦12、そして多数の航空機という全勢力に近いイギリス艦隊を相手に戦いぬいたのです。チャーチル首相にさえ「それは恐るべき艦であり、造船技術の傑作であった」との賛辞を述べさせようには、それはまさに世界最強の名に恥じない戦いぶりだったと言えるでしょう。



At 06:00 hours on Saturday 24th May 1941, at position 63° 20' N, 31° 50' W, the Royal Navy was dealt one of its most shattering blows. The 42,000 tons battle cruiser Hood was destroyed after an action lasting barely eight minutes with Bismarck, the largest and most modern battleship in service with the German Navy. Three days later, after the most celebrated sea chase of the WWII, which involved no fewer than three British battleships, two battle cruisers, two aircraft carriers and nine cruisers, plus numerous destroyers, Bismarck was brought to bay, reduced to a blazing hulk, and finally sunk. The career of the most feared German warship was terminated a mere nine months after she was commissioned.

By the Treaty of Versailles of 1919, Germany was forbidden to build warships displacing more than 10,000 tons or carrying armament of a caliber greater than 280mm. Three so-called "pocket battleships" were built more or less within these restrictions between 1929 and 1935, but capital ships capable of rivaling the heaviest units of the major naval powers were not laid down until 1936. These ships, Bismarck and her sister Tirpitz, did not have the benefit of continuous development and improvement as did those of foreign navies, and were fundamentally adaptations of the designs for the Baden class battleships built during the WWI. Despite this handicap, Battleships 'F' (Bismarck) and 'G' (Tirpitz) proved to be formidable warships, and although very much lacking in the protection afforded to their internal communications systems, a defect which was to prove particularly disastrous for Bismarck, their vertical armor, machinery and armament were excellent.

The Anglo-German Naval Agreement of 1935 supplanted the conditions imposed by the Treaty of Versailles and recognized the right of the German Navy to possess capital ships of a size comparable to those of other navies, which were themselves limited by the 1930 London Naval Treaty to 35,000 tons. In fact, studies for ships of this nature had already been drawn up, and the design of a 380mm turret was well in hand, by the time the Agreement was signed. Accordingly, on 1st July 1936, the keel of battleship 'F' was laid at the Blohm and Voss shipyard in Hamburg, and despite a number of technical problems the ship was launched on 14th February 1939. Bismarck was commissioned on 24th August 1940, and after a period of trials, crew training and general working-up in the Baltic, was joined in April 1941 by the heavy cruiser Prinz Eugen. The two ships trained together for several weeks and in the middle of May moved north to the Norwegian fjords.

On 22nd May, Bismarck and Prinz Eugen, under the command of Admiral Günther Lütjens, left friendly waters and steered north-west on Operation Rheinübung, a break out, via the Denmark Strait, into the Atlantic Ocean with the intention of attacking the vital British convoys. The British, realizing the immense threat posed by the two raiders, made strenuous efforts to locate the German vessels, and by the evening of 23rd May the cruisers Suffolk and Norfolk had sighted them and proceeded to track their movements by radar, eventually delivering them to the guns of Hood and the brand new battleship Prince of Wales. Although Hood was destroyed, Bismarck had received three hits from Prince of Wales, one of which had penetrated a fuel tank, causing a leak which left a slick in the vessel's wake and contaminating much of the oil that remained. In view of the seriousness of the damage, Admiral Lütjens decided to cancel Operation Rheinübung and, after detaching Prinz Eugen, made for the German-held French coast. The journey was never completed.

The pursuit, interception and final annihilation of Bis-

mark was fraught with incident. First, Swordfish torpedo bombers from the carrier Victorious launched three attacks, but without significant success. Then the British lost contact. It was regained through Bismarck's transmission of a radio message, but the signals were misinterpreted and the German battleship was not positively located again until early on 26th, May, when she was spotted by an RAF Catalina flying boat. Strikes by Swordfish aircraft, this time from Ark Royal, were delivered, first in error against the British cruiser Sheffield, then against Bismarck, and one torpedo struck the stern of the battleship, jamming her steering gear and sealing her fate. On the morning of 27th May, the British battleships King George V and Rodney appeared on the horizon and, closing the range, proceeded to pound Bismarck to a wreck. An hour and three quarters later, the cruiser Dorsetshire put three torpedoes into her, and at 10:40 hours she capsized and sank, taking with her some 1,800 sailors.

Am Samstag, dem 24. Mai 1941 um 06:00 Uhr auf Position: 63° 20' N, 31° 50' W, traf die britische Marine einer ihrer härtesten Schläge: das 42.000 Tonnen große Schlachtschiff Hood wurde nach nur 8 Minuten Kampf mit der Bismarck, dem größten und modernsten Schlachtschiff der Deutschen Marine, zerstört und versenkt. Drei Tage später, nach der vielleicht berühmtesten Jagd auf See im I. Weltkrieg, in welche nicht weniger als drei britische Schlachtschiffe, zwei Schlachtkreuzer, zwei Flugzeugträger, neun Kreuzer und unzählige Zerstörer eingebunden waren, wurde die Bismarck mit zerstörter Ruderanlage zum Beidrehen gezwungen, in ein flammendes Inferno verwandelt und schließlich versenkt. Die Karriere des gefürchtetsten deutschen Schlachtschiffes war gerade einmal neun Monate nach seiner Indienststellung beendet.

Durch den Versailler Vertrag von 1919 war es Deutschland verboten, Schiffe mit mehr als 10.000 Tonnen Wasserverdrängung oder einer Bewaffnung mit größerem Kaliber als 280mm zu bauen. Drei solcher sogenannte "Westentaschenkreuzer" wurden von 1929 bis 1935 mehr oder weniger innerhalb dieser Beschränkungen gebaut, aber Großkampfschiffe, die in der Lage gewesen wären, den schwersten Einheiten der Hauptseemächte Paroli zu bieten, wurden erst 1936 auf Kiel gelegt. Diese Schiffe, die Bismarck und ihr Schwesterschiff Tirpitz hatten nicht den Vorteil einer ständig fortwährenden Entwicklung und Verbesserung wie die Schiffe die fremder Seestreitkräfte und waren in erster Linie Weiterentwicklungen der Konstruktionen für die Baden-Klasse, die im I. Weltkrieg gebaut wurden. Trotz dieses Handicaps erwiesen sich die Schlachtschiffe 'F' - Bismarck und 'G' - Tirpitz als furchterregende Schiffe, obwohl sie darunter litten, dass für den Schutz der internen Versorgungs- und Kommunikationsleitungen zu wenig aufgewendet wurde, ein Fehler, welcher sich als verheerend für die Bismarck herausstellen sollte; ihre senkrechte Panzerung, Maschinen und die Bewaffnung waren ausgezeichnet.

Der Englisch-Deutsche Marine-Übereinkunft von 1935 ersetzte jedoch die Anforderungen des Versailler Vertrags und räumte den Deutschen das Recht ein, auch Großkampfschiffe zu bauen, die mit den großen Schiffen der anderen Seemächte vergleichbar waren, welche ihrerseits durch den Londoner Marine Vertrag von 1930 auf 35.000 Tonnen begrenzt waren. Tatsächlich waren bereits Pläne für Schiffe dieser Art auf dem Reißbrett und die Konstruktion eines 380mm Turm war zu dem Zeitpunkt, als der Vertrag unterzeichnet wurde, bereits weit gediehen. Entsprechend wurde 1936 der die Bismarck bei der Werft Blohm und Voss in Hamburg gelegt. Trotz einer Unzahl von technischen Problemen erfolgte der Stapellauf

am 14. Februar 1939. Die Bismarck wurde am 24. August 1940 in Dienst gestellt und nach einer Reihe Versuchsfahrten, Mannschaftstraining und abschließendem Großmanöver in der Ostsee, wurde ihr im April 1941 der schwere Kreuzer Prinz Eugen zugeteilt. Die beiden Schiffe übten etliche Wochen zusammen und Mitte Mai verlegten sie sich nach Norden in die Norwegischen Fjorde.

Am 22. Mai verließen die beiden Schiffe unter dem Kommando des Admirals Günther Lütjens die eigenen Küsten, fuhren Kurs Nordwest zur Operation Rheinübung, einem Ausbruch durch die Straße von Dänemark in den Atlantik mit der Absicht, lebenswichtige, britische Konvois anzugreifen. Die Briten erkannten die durch diesen Stoßtrupp drohende Gefahr und versuchten mit aller Macht, die Deutschen Schiffe aufzuspüren und am Abend des 23. Mai. konnten die Kreuzer Suffolk und Norfolk sie ausmachen und ihre Bewegungen durch Radar verfolgen, um eventuell die beiden vor die Röhre der Hood und der brandneuen Prince of Wales zu treiben. Wenn auch die Hood zerstört wurde, hatte die Bismarck drei Treffer von der Prince of Wales einstecken müssen, von welchen einer den Kraftstoff-Bunker durchschlagen hatte; durch das Leck bildete sich eine Ölspur im Kielwasser des Schiffs, außerdem ging viel des verbleibenden Öls verloren. In Anbetracht der Schwere der Schäden entschied Admiral Lütjens die Operation Rheinübung abzublasen und steuerte, nachdem er die Prinz Eugen entlassen hatte, die von Deutschen besetzte, Französische Küste an. Die Fahrt wurde nie vollendet.

Die Verfolgung der Bismarck und die endgültige Vernichtung war mit Unfällen gespickt. Zuerst flogen Swordfish Bomber von der Victorious drei Angriffe ohne nennenswerten Erfolg. Plötzlich verloren die Briten den Kontakt. Durch Absetzen einer Funkbotschaft seitens der Bismarck konnte er wiedergewonnen werden, aber die Signale wurden falsch gedeutet und das Deutsche Schlachtschiff wurde bis zum Morgen des 26. Mai nicht eindeutig geortet, wo sie allerdings von einem RAF Catalina Flugboot gesichtet wurde. Es folgten Angriffe von Swordfish Bombern, diesmal von der Ark Royal aus, zunächst irrtümlich gegen den Britischen Kreuzer Sheffield. Dann jedoch traf ein Torpedo das Heck der Bismarck und die Ruderanlage wurde beschädigt. Am Morgen des 27. Mai erschien die britischen Schlachtschiffe King George V und die Rodney am Horizont, die näherkommend die Bismarck zu einem Wrack zusammenschossen. Nach ein und einer viertel Stunde verpasste ihr der Kreuzer Dorsetshire drei Torpedotreffer und um 10:40 kenterte sie und nahm 1.800 Seeleute mit in die Tiefe.

A 6:00 heures, le samedi 24 mai 1941, à 63° 20' N, 31° 50' W, la Royal Navy connut l'une des défaites les plus cinglantes de son histoire. Le croiseur de bataille de 42.000 tonnes Hood fut détruit suite à un engagement de huit minutes environ avec le Bismarck, le plus grand et le plus moderne cuirassé de la marine allemande. Trois jours plus tard, après la plus célèbre traque maritime de la 2<sup>ème</sup> G.M., pas moins de trois cuirassés, deux croiseurs de bataille, deux porte-avions, neuf croiseurs et plusieurs destroyers britanniques réussirent à immobiliser le Bismarck avant de le transformer en épave et de le couler. La carrière du navire de combat allemand le plus redouté s'achevait à peine neuf mois après son entrée en service. En vertu du Traité de Versailles de 1919, il était interdit à l'Allemagne de construire des navires de combat d'un tonnage supérieur à 10.000 tonnes ou armés de canons de calibre supérieur à 280mm. Trois "cuirassés de poche" respectant plus ou moins ces limitations furent construits entre 1929 et 1935, mais aucun navire capable de rivaliser

avec les plus grosses unités des puissances navales majeures ne fut mis en chantier avant 1936. Ces unités, le Bismarck et son sistership le Tirpitz, ne bénéficiaient pas des développements et innovations de ceux des navires étrangers. Ils étaient une évolution des cuirassés de la classe Baden construits durant la 1<sup>ère</sup> G.M. Malgré ce handicap, les cuirassés 'F' (Bismarck) et 'G' (Tirpitz) s'avèrent être de formidables navires de guerre. Bien que leurs aménagements intérieurs manquent de protection, un défaut qui s'avèrera particulièrement désastreux pour le Bismarck, leur blindage vertical, leur motorisation et leur armement étaient de premier ordre.

L'Accord Naval Anglo-Allemand de 1935 assouplit les conditions imposées par le Traité de Versailles et reconut le droit à l'Allemagne de posséder des grosses unités d'une taille comparable à celle des autres marines, elles-mêmes limitées par le Traité Naval de Londres de 1930 à 35.000 tonnes. En fait, des études pour des navires de cette catégorie étaient déjà en cours et le développement d'une tourelle de 380mm déjà bien avancé au moment de la signature de l'accord. Le 1<sup>er</sup> juillet 1936, la construction du cuirassé 'F' débuta aux chantiers Blohm et Voss de Hambourg et malgré un certain nombre de problèmes techniques, le bâtiment fut lancé le 14 février 1939. Le Bismarck entra en service le 24 août 1940 et après essais et entraînements de l'équipage en Mer Baltique, il fut rejoint en avril 1941 par le croiseur lourd Prinz Eugen. Les deux navires effectuèrent ensemble des exercices pendant plusieurs semaines et à la mi-mai allèrent mouiller dans les fjords norvégiens.

Le 22 mai, le Bismarck et le Prinz Eugen, sous le commandement de l'Amiral Günther Lütjens quittèrent les eaux allemandes et mirent le cap au nord-ouest pour l'Opération Rheinübung, une percée via le détroit du Danemark dans l'Océan Atlantique pour y harceler les convois britanniques. Les britanniques, conscients de la menace portée par les deux raiders, mirent tout en œuvre pour les repérer et au soir du 23 mai, les croiseurs Suffolk et Norfolk les avaient localisés et suivaient leurs mouvements par radar, les livrant aux canons du Hood et du tout nouveau cuirassé Prince of Wales. Bien que le Hood soit détruit, le Bismarck fut touché trois fois par les canons du Prince of Wales dont une fois dans le réservoir de carburant causant une fuite dans le sillage du navire et une détérioration du carburant restant à bord. Du fait de la gravité des dommages subis, l'Amiral Günther Lütjens décida d'annuler l'Opération Rheinübung et après s'être séparé du Prinz Eugen mit le cap sur la côte française tenue par les allemands. Le voyage n'arriva pas à son terme.

La traque, l'interception et la destruction du Bismarck sont parsemés d'incidents. D'abord, les bombardiers torpilleurs Swordfish du porte-avions Victorious lançèrent trois attaques sans succès marquant. Puis les britanniques perdirent contact et retrouvèrent le Bismarck grâce à une émission radio de ce dernier. Mais les signaux furent mal interprétés et le cuirassé allemand ne put être précisément localisé à nouveau que le 26 mai par un hydravion Catalina de la RAF. Des attaques furent menées par des Swordfish, de l'Ark Royal cette fois, la première par erreur contre le croiseur britannique Sheffield... puis enfin contre le Bismarck. Une torpille atteignit la poupe du cuirassé, mettant hors service son gouvernail et scellant son sort. Au matin du 27 mai, les cuirassés britanniques King George V et Rodney apparurent à l'horizon et tout en s'approchant canonèrent le Bismarck, le transformant en épave. Une heure et quarante-cinq minutes plus tard, le croiseur Dorsetshire donna le coup de grâce avec trois torpilles. A 10 heures 40, le Bismarck se retourna et coula entraînant avec lui 1.800 hommes d'équipage.

## PAINTING

### 《ビスマルクの塗装》

1941年3月から5月にかけて、ビスマルクにはバルティック・スキームと呼ばれるP11のような迷彩塗装が施されていきました。地色はダークシーグレイ、艦体中央部のストライプは白と黒、さらに艦首と艦尾は実際より長さを短く見せるためにダークグレイで塗られ、白で波形の模様を描かれていました。1941年5月18日、ライン演習作戦のためにグジニアを出港した時のビスマルクは、上部構造物のストライプが消されて艦体のみとなっていました。グジニア出航後、ビスマルクはノルウェーのベルゲンに近いグリムスターフィヨルドに寄港。ここで艦体の残りのストライプは消されましたが、艦首と艦尾のダークグレイと、艦首の白い波形はそのまま残され、5月27日にビスマルクの最後を迎えた時もこの状態でした。

### Painting the German Battleship Bismarck

During March - May 1941, Bismarck was painted in the so-called "Baltic scheme" camouflage pattern as shown in the di-

agram on page 11. Her base color was dark sea grey with black and white stripes painted amidship. To make her hull look shorter than it actually was, both the bow and stern were painted in dark grey and white wave patterns. When Bismarck left Gdynia on 18th May, 1941 to take part in Operation Rheinübung, the stripes on the bridge constructions were erased. After leaving Gdynia, she called at Grimstad Fjord near Bergen, Norway, where the midship stripes were erased. In subsequent combats with British fleets until her sinking on May 27, Bismarck remained grey overall except for her bow and stern.

### Lackierung des Deutschen Schlachtschiffs Bismarck

Von März bis Mai 1941 hatte die Bismarck einen so genannten "Baltischen" Tarnanstrich wie in der Abbildung auf Seite 11 dargestellt. Ihr Grundton war dunkles Meergrau bei mittelschiffs aufgemalten schwarzen und weißen Streifen. Um ihren Rumpf kürzer auszuweisen lassen als in Wirklichkeit, waren Bug und Heck in Dunkelgrau mit einem weißen Wellenmuster bemalt. Als die Bismarck am 18. Mai 1941 aus Gdingen auslief, um an der Operation Rheinübung teilzunehmen, waren die Streifen am Brückenaufbau entfernt. Nachdem sie Gdingen verlassen hatte, lief sie den Grimstad Fjord nahe Bergen in Norwegen an, wo

die Streifen mittelschiffs entfernt wurden. In den darauf folgenden Schlächten mit der Britischen Flotte bis zu ihrem Untergang am 27. Mai blieb die Bismarck mit Ausnahme von Bug und Heck ganz in Grau.

### Peinture du Cuirassé Allemand Bismarck

De mars à mai 1941, le Bismarck portait le schéma de camouflage "Baltique" comme montré sur la page 11. La teinte de base était le gris sur lequel étaient peintes des bandes noires et blanches au milieu du navire. Pour donner l'impression d'une coque plus courte, la proue et la poupe étaient peintes en noir et blanc ondulés. Lorsque le Bismarck quitta Gdansk le 18 mai 1941 pour participer à l'Opération Rheinübung, les bandes sur les superstructures furent effacées. Il rejoignit le Fjord de Grimstad près de Bergen, Norvège où les bandes centrales furent effacées à leur tour. Durant les combats contre les britanniques qui suivirent et jusqu'à son naufrage le 27 mai, le Bismarck resta entièrement gris, excepté sa proue et sa poupe.

《使用する塗料》 ●タミヤカラーで指示しました。  
●TAMIYA PAINT COLORS

TS-33	●ダルレッド / Dull red / Mattrot / Rouge mat
TS-68	●木甲板色 / Wooden deck tan / Holzdeck-Braun / Bois clair
X-10	●ガンメタル / Gun metal / Metall-Grau / Gris acier
X-11	●クロームシルバー / Chrome silver / Chrom-Silber / Aluminium chromé
X-12	●ゴールドリーフ / Gold leaf / Gold Glänzend / Doré
XF-1	●フラットブラック / Flat black / Matt Schwarz / Noir mat
XF-2	●フラットホワイト / Flat white / Matt Weiß / Blanc mat
XF-7	●フラットレッド / Flat red / Matt Rot / Rouge mat
XF-24	●ダークグレイ / Dark grey / Dunkelgrau / Gris foncé
XF-26	●ディープグリーン / Deep green / Sattes Grün / Vert foncé
XF-52	●フラットアース / Flat earth / Erdfarbe / Terre mate
XF-54	●ダークシーグレイ / Dark sea grey / Dunkles Meergrau / Gris de mer foncé
XF-56	●メタリックグレイ / Metallic grey / Grau-Metallic / Gris métallisé
XF-66	●ライトグレイ / Light grey / Hellgrau / Gris clair

## PAINTING TIPS

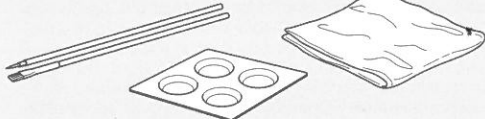
### 《塗装する前に》

各部品の塗装面のゴミやほこり、油などを柔らかい布で拭き取ってください。中性洗剤で一度洗っておくのもよいでしょう。

接着剤のみ出しやキズは塗装では隠せません。カッターナイフや目の細かな紙ヤスリで修正します。また、パーティングライン（部品にのこる成形行程上の合わせ目）もヤスリをかけて修正した後塗装します。

### 《塗装用具について》

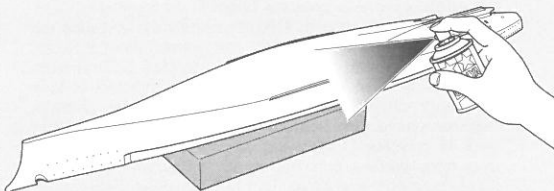
タミヤモデリングブラシ、とき皿、ウエス（ボロ布）をご用意ください。各種モデリングブラシが揃っていますので筆塗りする場所や用途に合わせてご用意ください。



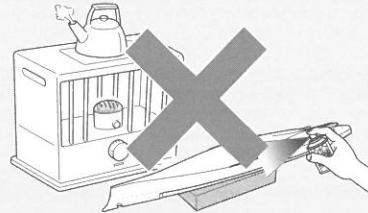
塗装し終わった筆はウエスでよく塗料をぬぐい取り、溶剤（エナメル用とアクリル用、ラッカー用がありますので注意してください。）でよく塗料を洗い流し、水洗いしてから保管します。

### 《スプレー塗装》

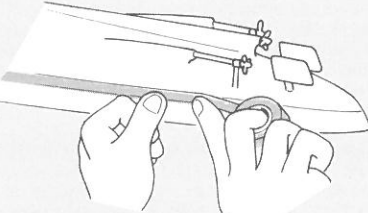
船体やブリッジなどの大きなパーツの塗装には、広い面積の塗装でもムラがでにくく美しい仕上がりが楽しめるスプレー塗料が便利です。また、同じ塗装色で仕上げるパーツはできるだけ組み立ててから塗装するのがよいでしょう。



★スプレー塗料は缶に印刷された注意をよく読んで正しく使用してください。また、火気のある場所での塗装は絶対にしないでください。

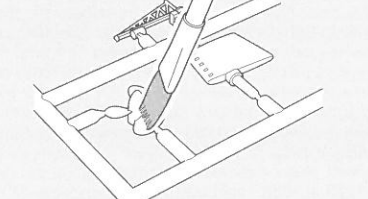


船底の塗り分けにはマスキングテープを使います。ベースをダークシーグレイで塗装し、完全に乾かします。喫水線から上をマスキングテープで覆い、下部をダルレッドで塗装します。さらに十分乾燥させた後、喫水線中央の黒い帯の部分フラットブラックで塗装します。



### 《小さなパーツの塗装》

小さなパーツの塗装には筆塗り塗料が最適です。パーツはランナーから切り取らずに、ランナーについてままで塗装すると作業がしやすくなります。



### PRIOR TO PAINTING

★Remove all dust and oil from parts prior to painting. If necessary, wash with detergent, rinse off thoroughly and allow to air dry.

★Remove excess cement, fill in and clean up joints and seam lines. Smooth surface using a modeling knife and fine abrasive papers.

### BRUSH PAINTING

★Brush painting is the most common method of adding color to models, especially for the fine detail. In addition to the basic paints and brushes, the following items come in handy when painting: exclusive paint thinner, an empty paint jar or small paint tray, and rags. After painting, wipe paint from brush with rags and clean brush with thinner.

★Allow adequate ventilation while painting.

### SPRAY PAINTING

★For finishing large areas, the use of spray paints or an airbrush will provide an even finish. Use a cardboard box, newspapers, etc. to keep from painting other areas.

★Objects to be painted should be secured on a base, so that you have access to all areas. Use double-sided tape or spring clips for holding small parts.

★Do not paint near open flames or any other heat sources.

★Paint whole hull with dark sea gray. After paint has dried, mask hull above water line using masking tape (sold separately) and paint hull bottom with dull red. After hull bottom dries, paint waterline on the center of the hull with flat black.

### VOR DER LACKIERUNG

★Vor der Lackierung alle Staub- und Öreste entfernen. Mit Spülmittel abwaschen, wenn nötig, gründlich spülen und an der Luft trocknen lassen.

★Überflüssigen Klebstoff entfernen, Modell abspachteln und Fugen verschließen. Oberflächen mit Modelliermesser bearbeiten, abspachteln und schmirgeln.

### BEMALUNG MIT PINSEL

★Die Bemalung mit einem Pinsel ist die üblichste Methode der Bemalung und besonders der kleinen Einzelheiten. Zusätzlich zu den Farben und Pinseln sind folgende Gegenstände für die Bemalung nützlich: speziell für Farben entwickelter Verdünnern, ein leerer Farbtopf oder Farbpalette und ein Wischtuch. Nach dem Bemalen mit einem Tuch Farbe vom Pinsel wischen und Pinsel mit Verdünnern reinigen.

★Sorgen Sie bei der Bemalung für ausreichende Belüftung.

### SPRÜH-LACKIERUNG

★Bei der Lackierung von großen Flächen erreicht man mit Sprüh- oder Airbrush-Farben eine glatte Oberfläche. Es wird empfohlen, an einem klaren Tag mit geringer Luftfeuchtigkeit zu arbeiten. Sprüh-Farben, wenn möglich, draußen an einem schattigen und windstillen Platz verarbeiten. Karton, Zeitungen usw. verwenden, um nicht versehentlich andere Flächen mit einzufärben.

★Das zu bearbeitende Objekt auf einen Sockel stellen, sodaß Sie von allen Seiten herankommen. Machen Sie z.B. Verwenden Sie die Doppelklebeband oder Federklammern um Kleinteile zu halten.

★Das Modell nicht in Nähe eines offenen Feuers lackieren.  
★Den gesamten Rumpf mit dunklem Meergrau lackieren. Wenn die Farbe trocken ist, den Rumpf mit (getrennt erhältlichem) Abklebeband abkleben und den Kiel mit Mattrot lackieren. Die Wasserlinie in der Mitte des Rumpfes schwarz lackieren.

### PREPARATION

★Enlever la poussière et la graisse de toutes les pièces devant être peintes. Si nécessaire, les nettoyer avec un détergent, rincer soigneusement et laisser sécher.

★Eliminer tout excès de colle, mastiquer et poncer les jointures et lignes de moulage (papier abrasif fin).

### PEINTURE AU PINCEAU

★C'est la méthode la plus employée, en particulier pour les détails. En plus des peintures et pinceaux classiques, les accessoires suivants sont d'une grande utilité: diluant, pots de peinture vides ou palette et des chiffons. Après exécution, nettoyer le pinceau avec un chiffon et le rincer au diluant.

★Aérer la pièce pendant les travaux de peinture.

### PEINTURE A LA BOMBE

★Pour peindre de grandes surface, les bombes aérosols ou l'aérographe sont indispensables pour assurer un fini parfait. Installer les pièces à peindre sur un carton, du journal... pour protéger les alentours.

★Les pièces doivent être fixées sur un support afin de pouvoir accéder à toute leur surface. Utiliser l'adhésif double face ou les clips pour maintenir en place des pièces plus petites.

★Ne pas opérer près d'une flamme.

★Peindre l'ensemble de la coque en gris de mer foncé. Après séchage de la peinture, masquer la coque au dessus de la ligne de flottaison à l'aide de bande cache (disponible séparément) et peindre la quille en rouge mat. Peindre la ligne de séparation en noir mat.

組み立てる前にお読みください。READ BEFORE ASSEMBLY

**注意** ●このキットは組み立てモデルです。作る前に必ず説明書を最後までお読みください。また小学生などの低年齢の方が組み立てる時は、保護者の方もお読みください。●工具(別売)の使用には十分注意してください。特にナイフやニッパーなどの刃物によるケガや事故に注意してください。●接着剤や塗料は必ずプラスチック用を使用し(別売)、使用する前にそれぞれの注意書きをよく読み、その指示に従ってください。またご使用の際は換気に十分注意してください。●小さなお子様のいる所での作業はやめてください。小さな部品の飲み込みやビニール袋をかぶっての窒息などの危険な状況が考えられます。

**CAUTION** ●Read carefully and fully understand the instructions before commencing assembly. A supervising adult should also read the instructions if a child assembles the model. ●When assembling this kit, tools including knives are used. Extra care should be taken to avoid personal injury. ●Read and follow the instructions supplied with paint and/or cement, if used (not included in kit). Use plastic cement and paints only. ●Keep out of reach of small children. Children must not be allowed to put any parts in their mouths or pull vinyl bags over their heads.

**VORSICHT** ●Bevor Sie mit dem Zusammenbau beginnen, sollten Sie alle Anweisungen gelesen und verstanden haben. Fall sein Kind das Modell zusammenbaut, sollte ein beaufsichtigender Erwachsener die Bauanleitung ebenfalls gelesen haben. ●Beim Zusammenbau dieses Bausatzes werden Werkzeuge einschließlich Messer verwendet. Zur Vermeidung von Verletzungen ist besondere Vorsicht angebracht. ●Wenn Sie Farben und/oder Kleber verwenden (nicht im Bausatz enthalten), beachten und befolgen Sie die dort beiliegenden Anweisungen. Nur Klebstoff und Farben für Plastik verwenden. ●Bausatz von kleinen Kindern fernhalten. Kindern darf keine Möglichkeit gegeben werden, irgendwelche Teile in den Mund zu nehmen oder sich Plastiktüten über den Kopf zu ziehen.

**PRECAUTIONS** ●Bien lire et assimiler les instructions avant de commencer l'assemblage. La construction du modèle par un enfant doit s'effectuer sous la surveillance d'un adulte. ●L'assemblage de ce kit requiert de l'outillage, en particulier des couteaux de modélisme. Manier les outils avec précaution pour éviter toute blessure. ●Lire et suivre les instructions d'utilisation des peintures et ou de la colle, si utilisées (non incluses dans le kit). Utiliser uniquement une colle et des peintures spéciales pour le polystyrène. ●Garder hors de portée des enfants en bas âge. Ne pas laisser les enfants mettre en bouche ou sucer les pièces, ou passer un sachet vinyl sur la tête.

ASSEMBLY

RECOMMENDED TOOLS

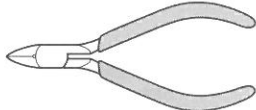
以下の工具をご用意ください。

Tools recommended  
Benötigtes Werkzeug  
Outillage nécessaire

接着剤、流し込みタイプ(プラスチック用)  
Cement / Extra thin cement  
Kleber / Extra dünner Kleber  
Colle / Colle extra-fluide



ニッパー  
Side cutters  
Seitenschneider  
Pince coupante



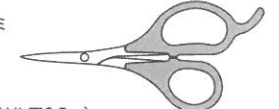
ナイフ  
Modeling knife  
Modelliermesser  
Couteau de modéliste



ピンセット  
Tweezers  
Pinzette  
Précettes



デカールハサミ  
Scissors  
Schere  
Ciseaux



ピンバイス(ドリル刃2.5mm)

Pin vise (2.5mm drill bit)  
Schraubstock (2,5mm Spiralbohrer)  
Outil à percer (foret de 2,5mm de diamètre)



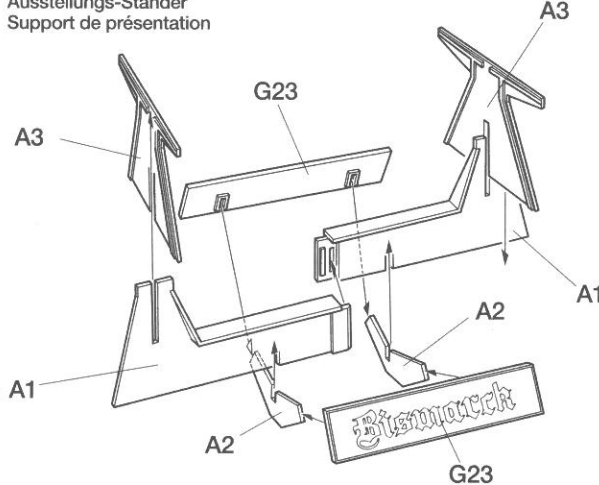
マスキングテープ  
Masking tape  
Abklebeband  
Bande cache



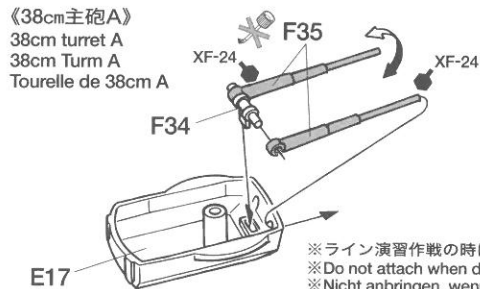
★その他にセロファンテープも必要です。  
★Cellophane tape will also assist in construction.  
★Auch Tesafilm ist beim Zusammenbau hilfreich.  
★Du ruban adhésif sera également utile.

●組立説明図の中で塗装指示のない部品はXF-54で塗装します。(ディスプレイスタンドは除く)  
●When no color is specified, paint parts with XF-54 (except for display stand).  
●Wenn keine Farbe angegeben ist, Teile mit XF-54 (den Ausstellungs-Ständer ausgenommen).  
●Lorsqu'aucune teinte n'est spécifiée, peindre les pièces XF-54 (excepté le support de présentation).

**1** ディスプレイスタンドの組み立て  
Display stand  
Ausstellungs-Ständer  
Support de présentation



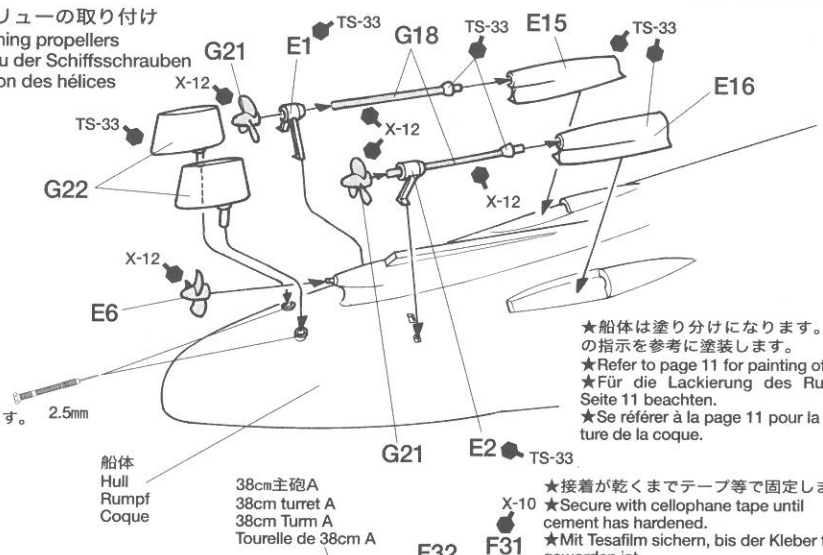
**3** 前部甲板の取り付け  
Attaching front deck  
Einbau des vorderen Decks  
Fixation du pont avant



このマークの部品は接着しません。  
Do not cement.  
Nicht kleben.  
Ne pas coller.

※ライン演習作戦の時は取り付けられていません。  
※Do not attach when depicting the model in the Operation Rheinübung.  
※Nicht anbringen, wenn das Modell bei der Operation Rheinübung dargestellt wird.  
※Ne pas fixer si on reproduit le navire durant l'Opération Rheinübung.

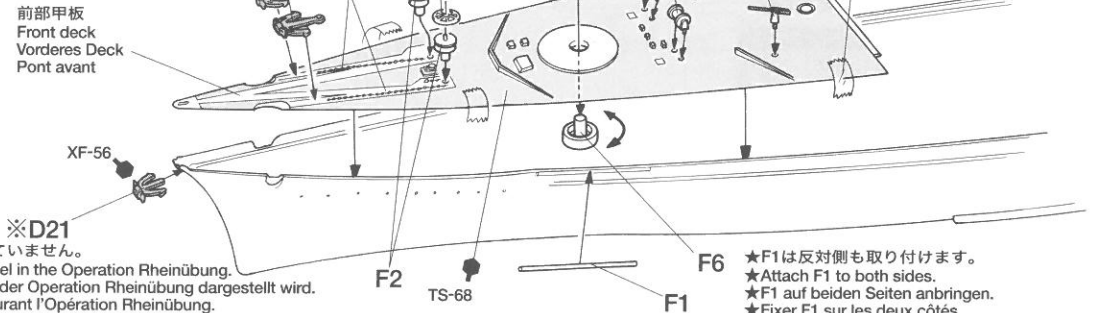
**2** スクリューの取り付け  
Attaching propellers  
Einbau der Schiffsschrauben  
Fixation des hélices



★指示の穴を開けます。  
★Make holes.  
★Löcher bohren.  
★Percer des trous.

★船体は塗り分けになります。P11の指示を参考に塗装します。  
★Refer to page 11 for painting of hull.  
★Für die Lackierung des Rumpfs Seite 11 beachten.  
★Se référer à la page 11 pour la peinture de la coque.

★接着が乾くまでテープ等で固定します。  
★Secure with cellophane tape until cement has hardened.  
★Mit Tesafilm sichern, bis der Kleber fest geworden ist.  
★Maintenir avec du ruban adhésif pendant le séchage de la colle.



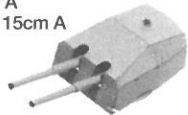
★F1は反対側も取り付けます。  
★Attach F1 to both sides.  
★F1 auf beiden Seiten anbringen.  
★Fixer F1 sur les deux côtés.

4

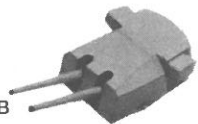
《38cm主砲B》  
38cm turret B  
38cm Turm B  
Tourelle de 38cm B



《15cm副砲A》  
15cm turret A  
15cm Turm A  
Tourelle de 15cm A

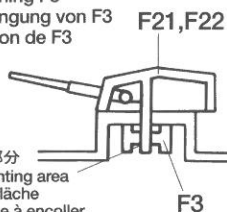


《15cm副砲B》  
15cm turret B  
15cm Turm B  
Tourelle de 15cm B



6

《F3取り付け参考図》  
Attaching F3  
Anbringung von F3  
Fixation de F3



接着部分  
Cementing area  
Klebefläche  
Surface à encoller

★F21, F22が抜けることなく旋回できるようにF3と接着します。  
★Glue F21 (F22) and F3 together so that the turret can rotate.

★F21 (F22) und F3 so zusammenkleben, dass der Turm drehbar ist.  
★Coller F21 (F22) et F3 ensemble de façon à ce que la tourelle puisse pivoter.

軍艦雑記帳・上巻 軍艦雑記帳・下巻



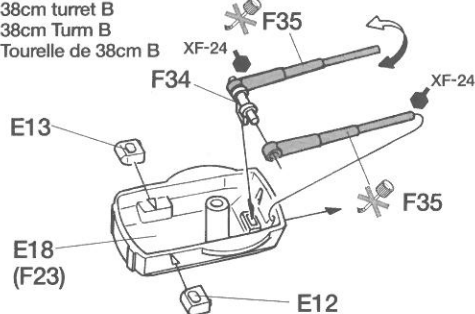
日本戦艦の構造を多数の図とあわせて詳しく解説。上巻では艦橋や火炮、魚雷など、下巻では船体や甲板、艦載艇など、それぞれ8章で構成。軍艦模型作りの貴重な資料です。お求めは近隣の模型店で、または当社カスタマーサービスへお問い合わせください。

4

砲の組み立て  
Turrets  
Türme  
Tourelles

★3個作ります。  
★Make 3.  
★3 Satz anfertigen.  
★Faire 3 jeux.

《38cm主砲B》  
38cm turret B  
38cm Turm B  
Tourelle de 38cm B



《15cm副砲A》  
15cm turret A  
15cm Turm A  
Tourelle de 15cm A



★4個作ります。  
★Make 4.  
★4 Satz anfertigen.  
★Faire 4 jeux.

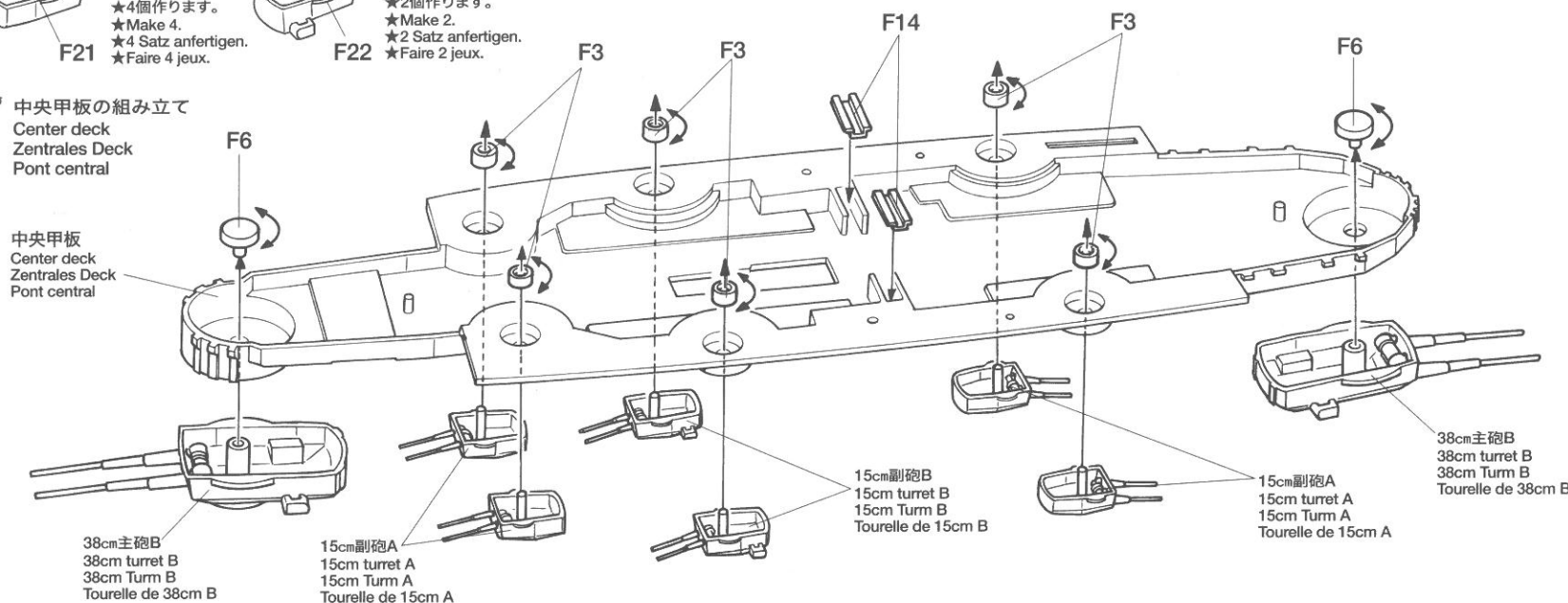
《15cm副砲B》  
15cm turret B  
15cm Turm B  
Tourelle de 15cm B



★2個作ります。  
★Make 2.  
★2 Satz anfertigen.  
★Faire 2 jeux.

6

中央甲板の組み立て  
Center deck  
Zentrales Deck  
Pont central



中央甲板  
Center deck  
Zentrales Deck  
Pont central

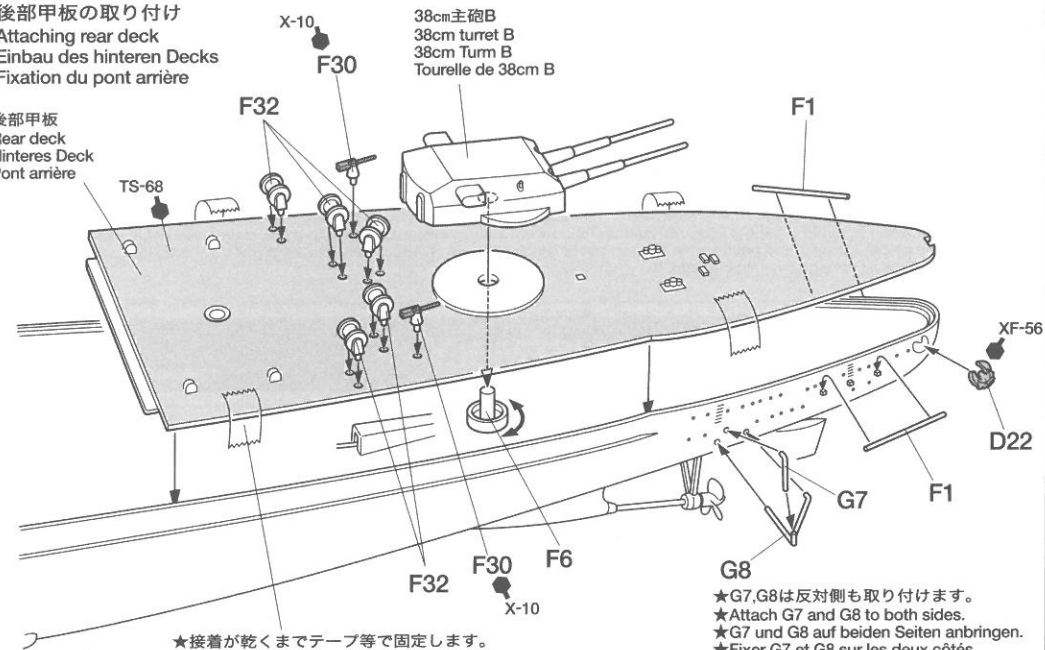
38cm主砲B  
38cm turret B  
38cm Turm B  
Tourelle de 38cm B

15cm副砲A  
15cm turret A  
15cm Turm A  
Tourelle de 15cm A

5

後部甲板の取り付け  
Attaching rear deck  
Einbau des hinteren Decks  
Fixation du pont arrière

後部甲板  
Rear deck  
Hinteres Deck  
Pont arrière



★接着が乾くまでテープ等で固定します。  
★Secure with cellophane tape until cement has hardened.

★Mit Tesafilm sichern, bis der Kleber fest geworden ist.  
★Maintenir avec du ruban adhésif pendant le séchage de la colle.

★G7, G8は反対側も取り付けます。  
★Attach G7 and G8 to both sides.

★G7 und G8 auf beiden Seiten anbringen.  
★Fixer G7 et G8 sur les deux côtés.

38cm主砲B  
38cm turret B  
38cm Turm B  
Tourelle de 38cm B

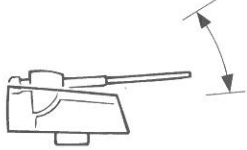
15cm副砲B  
15cm turret B  
15cm Turm B  
Tourelle de 15cm B

15cm副砲A  
15cm turret A  
15cm Turm A  
Tourelle de 15cm A

7

砲身の角度は好きな角度に接着できます。これ以降でくる砲塔や砲身などの取り付けも自分なりに角度を変えて接着してみるのもよいでしょう。

Affix gun barrels in desired angles.  
Die Kanonenrohre im gewünschten Winkel anbringen.  
Fixer les tubes de canons aux angles souhaités.



《10.5cm高角砲a》

10.5cm high angle guns a  
10,5cm Kanonen a mit großem Hubwinkel  
Canons 10,5cm a à haute élévation



《10.5cm高角砲b》

10.5cm high angle guns b  
10,5cm Kanonen b mit großem Hubwinkel  
Canons 10,5cm b à haute élévation



7

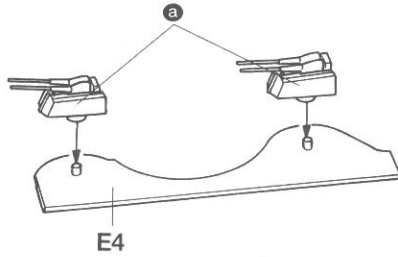
高角砲の組み立て  
High angle guns  
Kanonen mit großem Hubwinkel  
Canons à haute élévation

《10.5cm高角砲a》

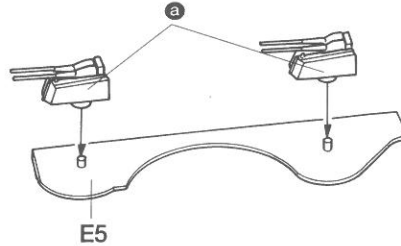
10.5cm high angle guns a  
10,5cm Kanonen a mit großem Hubwinkel  
Canons 10,5cm a à haute élévation



《甲板A》  
Deck A  
Pont A



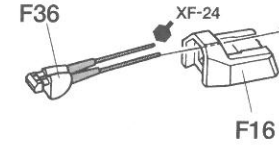
《甲板B》  
Deck B  
Pont B



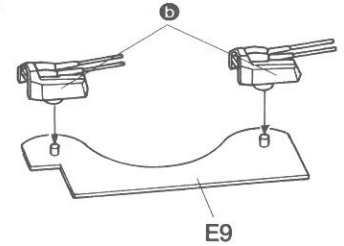
《10.5cm高角砲b》

10.5cm high angle guns b  
10,5cm Kanonen b mit großem Hubwinkel  
Canons 10,5cm b à haute élévation

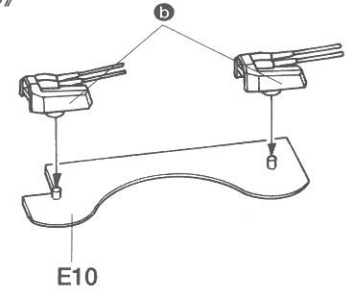
★4個作ります。  
★Make 4.  
★4 Satz anfertigen.  
★Faire 4 jeux.



《甲板C》  
Deck C  
Pont C



《甲板D》  
Deck D  
Pont D



8

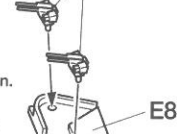
中央甲板の取り付け  
Attaching center deck  
Einbau des zentralen Decks  
Fixation du pont central

《37mm対空砲》

37mm AA guns  
37mm Flugabwehr-Kanonen  
Canons anti-aériens 37mm



37mm対空砲  
37mm AA guns  
37mm Flugabwehr-Kanonen  
Canons anti-aériens 37mm



甲板A  
Deck A  
Pont A

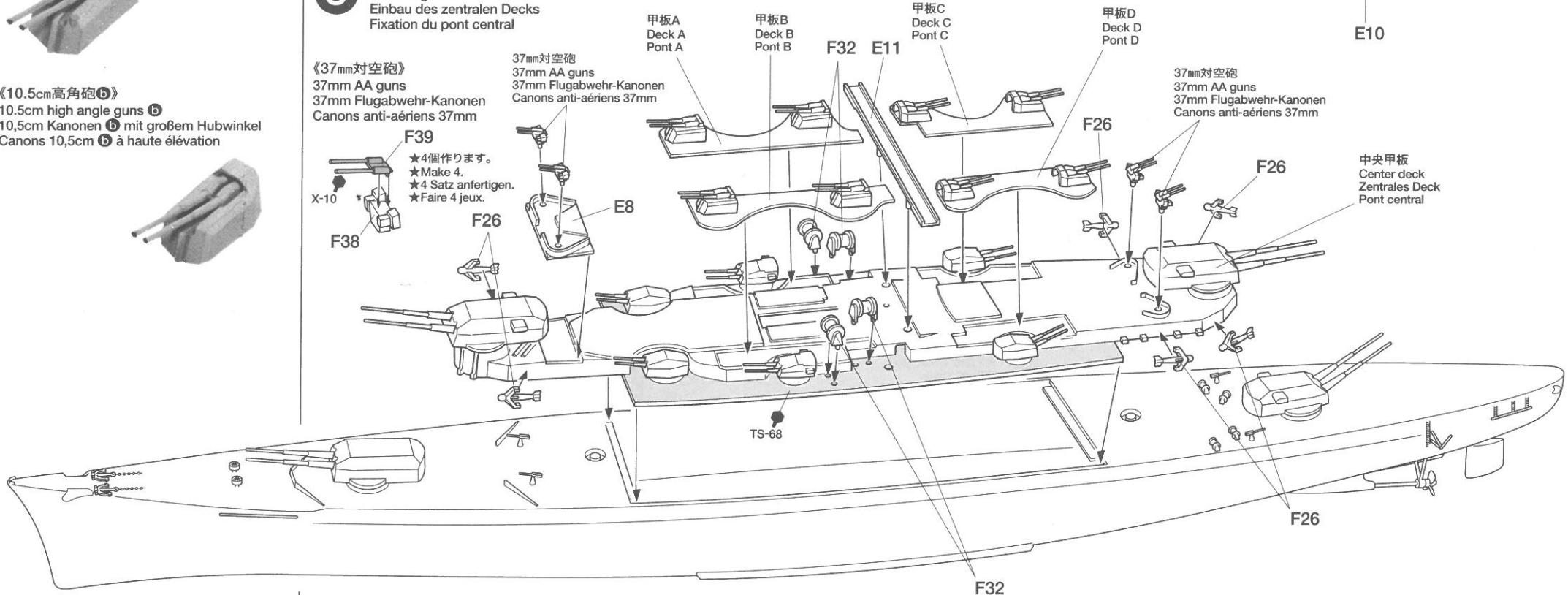
甲板B  
Deck B  
Pont B

甲板C  
Deck C  
Pont C

甲板D  
Deck D  
Pont D

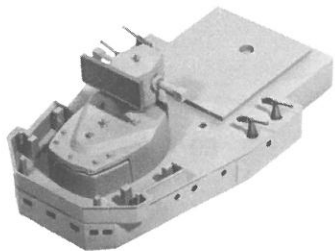
37mm対空砲  
37mm AA guns  
37mm Flugabwehr-Kanonen  
Canons anti-aériens 37mm

中央甲板  
Center deck  
Zentrales Deck  
Pont central



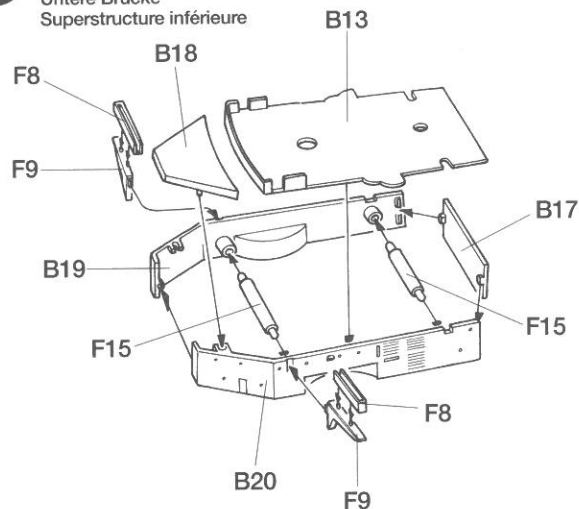
10

《司令塔》  
Control tower  
Kontrollturm  
Tour de contrôle



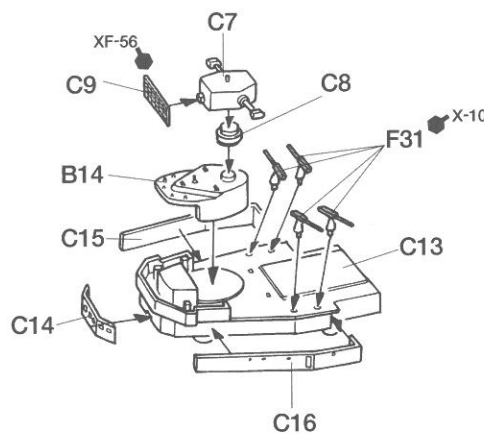
9

艦橋下部の組み立て  
Lower bridge  
Untere Brücke  
Superstructure inférieure



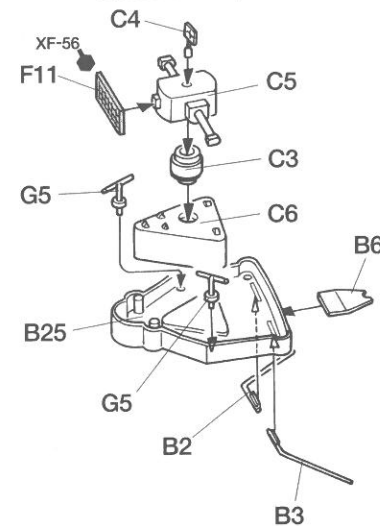
10

司令塔の組み立て  
Control tower  
Kontrollturm  
Tour de contrôle



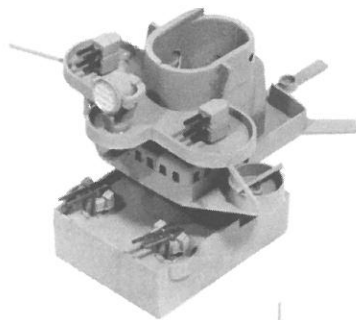
11

艦橋上部の組み立て  
Upper bridge  
Obere Brücke  
Superstructure supérieure



12

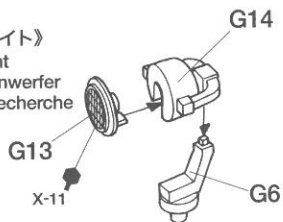
《艦橋中部》  
Mid bridge  
Mittlere Brücke  
Superstructure médiane



12

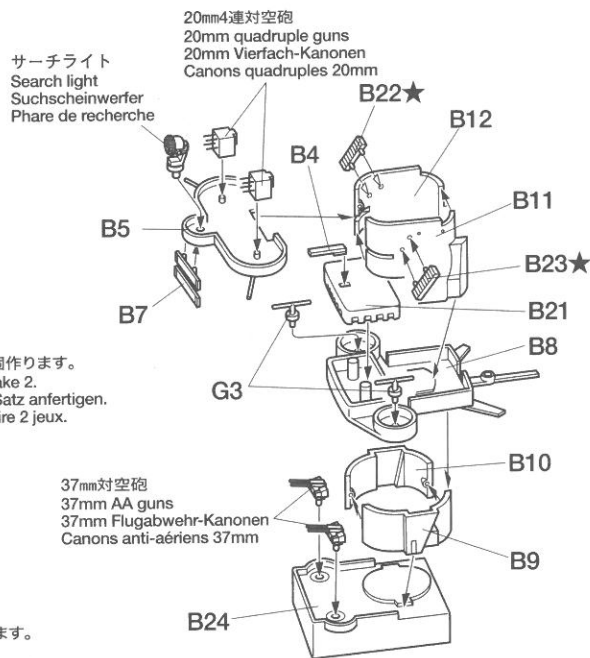
艦橋中部の組み立て  
Mid bridge  
Mittlere Brücke  
Superstructure médiane

《サーチライト》  
Search light  
Suchscheinwerfer  
Phare de recherche



《艦橋中部》  
Mid bridge  
Mittlere Brücke  
Superstructure médiane

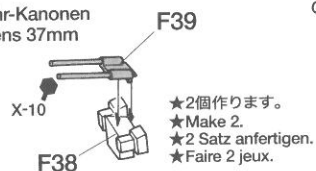
★B22,B23は最後に取り付けます。  
★Attach B22 and B23 last.  
★B22 und B23 zuletzt anbringen.  
★Fixer B22 et B23 en dernier.



《20mm4連装対空砲》  
20mm quadruple guns  
20mm Vierfach-Kanonen  
Canons quadruples 20mm



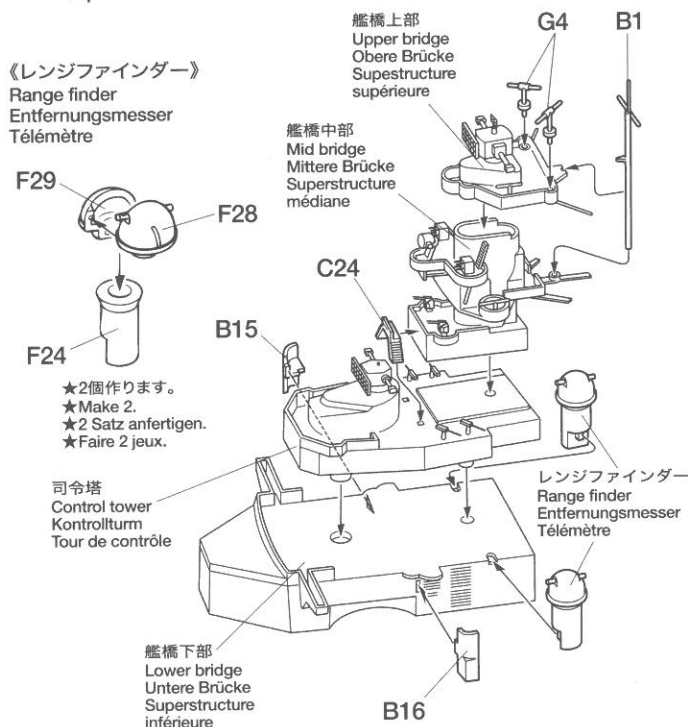
《37mm対空砲》  
37mm AA guns  
37mm Flugabwehr-Kanonen  
Canons anti-aériens 37mm



13

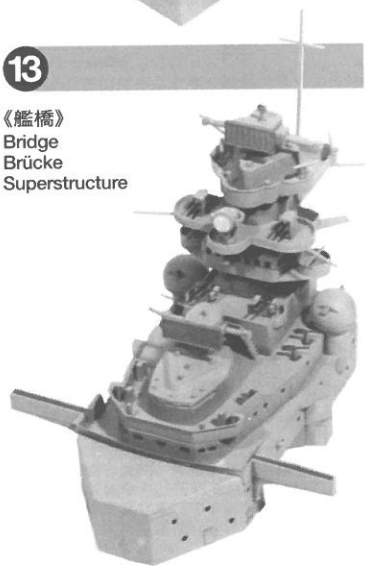
艦橋の組み立て  
Bridge  
Brücke  
Superstructure

《レンジファインダー》  
Range finder  
Entfernungsmesser  
Télémetre



13

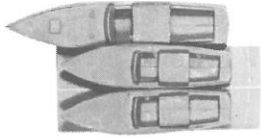
《艦橋》  
Bridge  
Brücke  
Superstructure



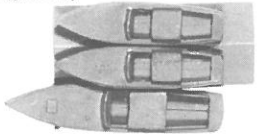


15

《格納庫右》  
Hangar (right)  
Hangar (rechts)  
Hangar (droit)



《格納庫左》  
Hangar (left)  
Hangar (links)  
Hangar (gauche)



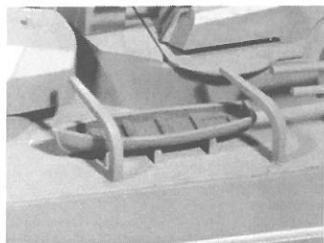
17

《煙突》  
Funnel  
Schornstein  
Cheminée



18

《カッター》  
Cutter  
Kutter  
Embarcation

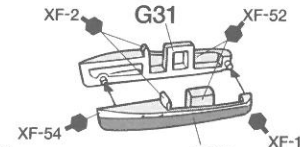


14

内火艇の組み立て  
Launch  
Beiboot  
Annexe

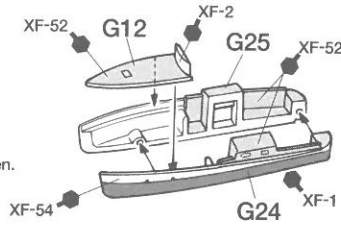
《内火艇A》  
Launch A  
Beiboot A  
Annexe A

★4個作ります。  
★Make 4.  
★4 Satz anfertigen.  
★Faire 4 jeux.



《内火艇B》  
Launch B  
Beiboot B  
Annexe B

★2個作ります。  
★Make 2.  
★2 Satz anfertigen.  
★Faire 2 jeux.

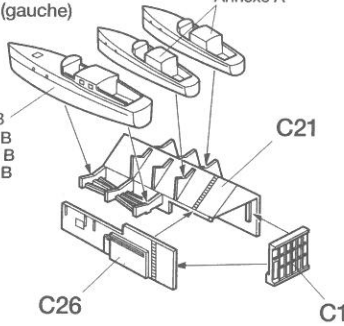


15

格納庫の組み立て  
Hangars

《格納庫左》  
Hangar (left)  
Hangar (links)  
Hangar (gauche)

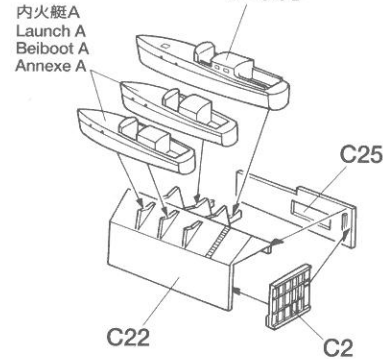
内火艇B  
Launch B  
Beiboot B  
Annexe B



《格納庫右》  
Hangar (right)  
Hangar (rechts)  
Hangar (droit)

内火艇A  
Launch A  
Beiboot A  
Annexe A

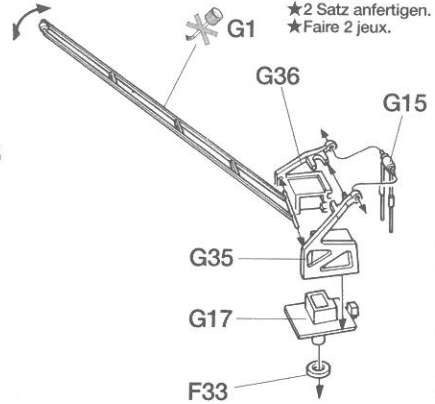
内火艇A  
Launch A  
Beiboot A  
Annexe A



16

ジブクレーンの組み立て  
Jib crane  
Auslegerkran  
Grue

★2個作ります。  
★Make 2.  
★2 Satz anfertigen.  
★Faire 2 jeux.

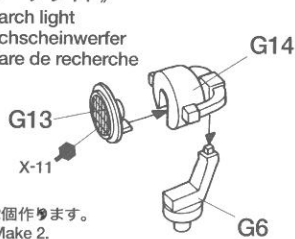


17

煙突の組み立て  
Funnel  
Schornstein  
Cheminée

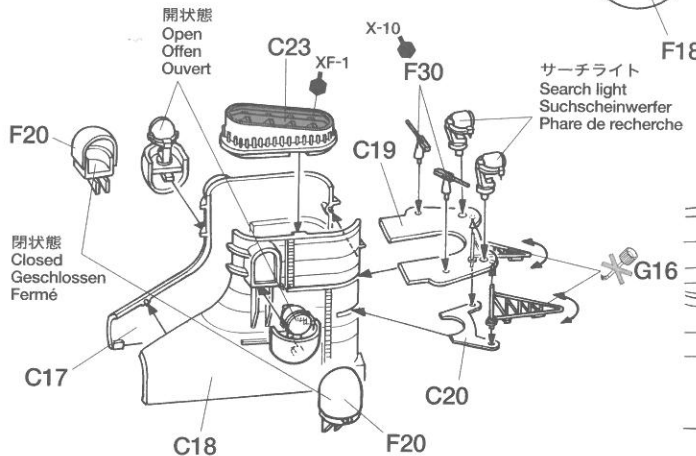
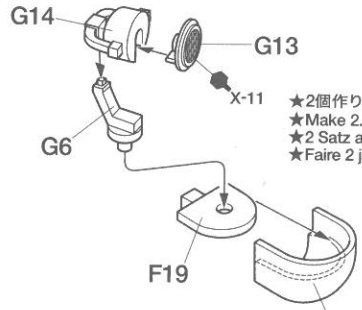
《サーチライト》  
Search light  
Suchscheinwerfer  
Phare de recherche

★2個作ります。  
★Make 2.  
★2 Satz anfertigen.  
★Faire 2 jeux.



《サーチライトドーム開状態》  
Search light shed (open)  
Suchscheinwerfer-Abdeckung (offen)  
Logement du phare de recherche (ouvert)

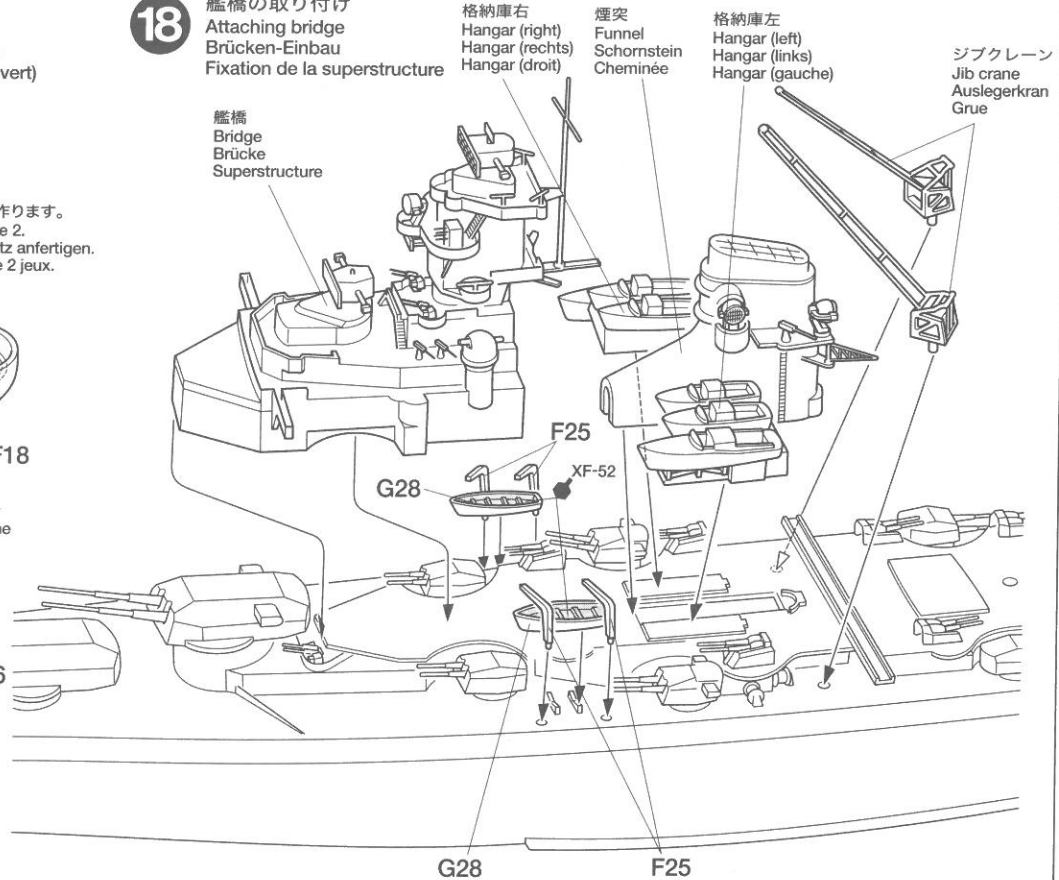
★2個作ります。  
★Make 2.  
★2 Satz anfertigen.  
★Faire 2 jeux.



18

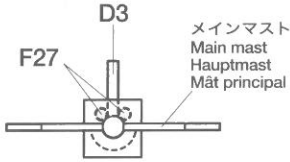
艦橋の取り付け  
Attaching bridge  
Brücken-Einbau  
Fixation de la superstructure

艦橋  
Bridge  
Brücke  
Superstructure

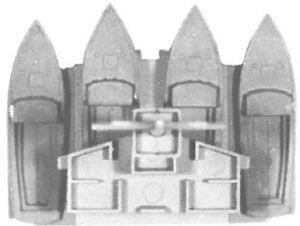


20

後部格納庫の組み立てで、メインマストを先に取り付けてからD3、F27を下図を参考に取り付けてください。  
After affixing main mast to rear hangar, attach D3 and F27 referring to the illustration below.  
Den Hauptmast auf dem hinteren Hangar befestigen, D3 und F27 entsprechend untenstehender Abbildung anbringen.  
Après fixation du mât principal au hangar arrière, fixer D3 et F27 en se référant au dessin ci-dessous.



《内火艇の取り付け》  
Attaching launches  
Befestigen der Beiboote  
Fixation des annexes



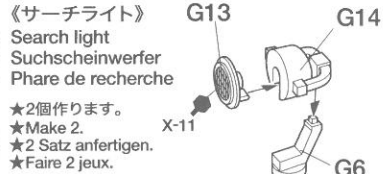
21

甲板に取り付ける部品は似た物が多いため、注意しながら指示された場所に取り付けてください。  
Assemble bridge carefully referring to the illustration.  
Die Brücke sorgfältig unter Beachtung der Abbildungen zusammenbauen.  
Assembler soigneusement en se reportant à l'illustration.

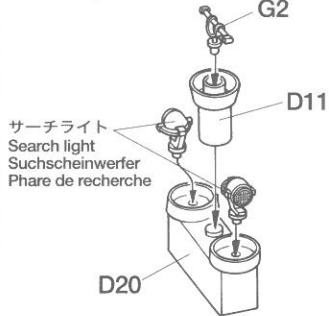


19

サーチライトデッキの組み立て  
Search light deck  
Suchscheinwerfer-Deck  
Pont des phares de recherche



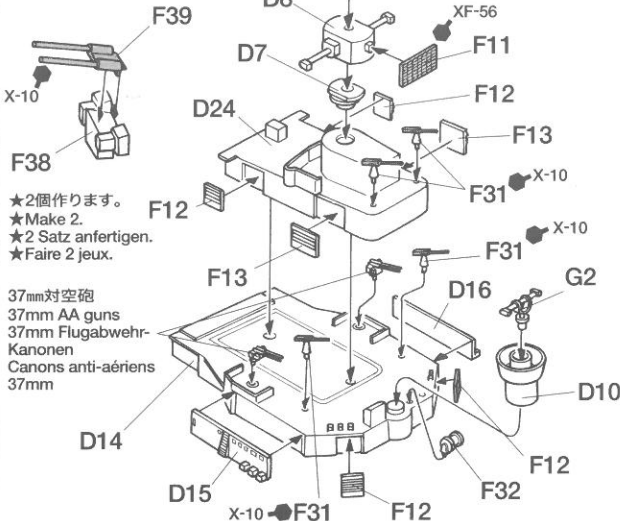
《サーチライトデッキ》  
Search light deck  
Suchscheinwerfer-Deck  
Pont des phares de recherche



21

後部艦橋の組み立て  
Rear bridge  
Hintere Brücke  
Superstructure arrière

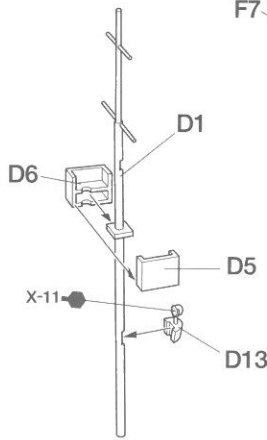
《37mm対空砲》  
37mm AA guns  
37mm Flugabwehr-Kanonen  
Canons anti-aériens 37mm



20

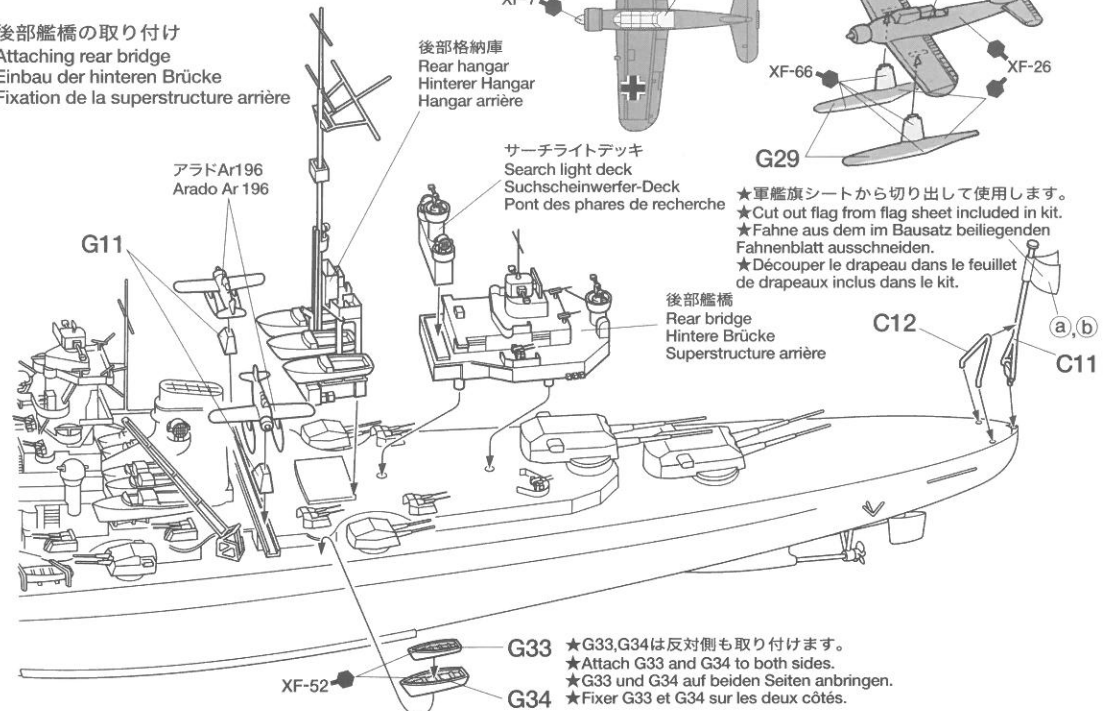
後部格納庫  
Rear hangar  
Hinterer Hangar  
Hangar arrière

《メインマスト》  
Main mast  
Hauptmast  
Mât principal



22

後部艦橋の取り付け  
Attaching rear bridge  
Einbau der hinteren Brücke  
Fixation de la superstructure arrière



《見張り台》  
Lookout area  
Ausguck-Bereich  
Poste de vigie

《後部格納庫》  
Rear hangar  
Hinterer Hangar  
Hangar arrière

メインマスト  
Main mast  
Hauptmast  
Mât principal

《内火艇の取り付け》  
Attaching launches  
Befestigen der Beiboote  
Fixation des annexes

★4個作ります。  
★Make 4.  
★4 Satz anfertigen.  
★Faire 4 jeux.

見張り台  
Lookout area  
Ausguck-Bereich  
Poste de vigie

《アラドAr196》  
Arado Ar 196

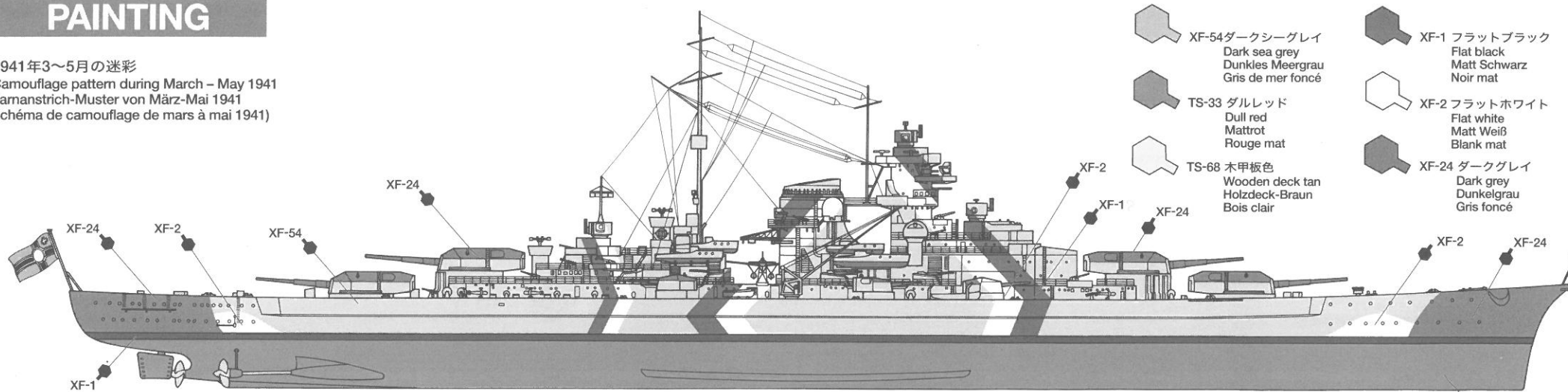
★飛行機の下面はXF-66です。  
★Paint aircraft undersurface with XF-66.  
★Unterseite des Flugzeugs mit XF-66 lackieren.  
★Peindre les surfaces inférieures de l'avion en XF-66.




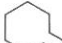


★軍艦旗シートから切り出して使用します。  
★Cut out flag from flag sheet included in kit.  
★Fahne aus dem im Bausatz beiliegenden Fahnenblatt ausschneiden.  
★Découper le drapeau dans le feuillet de drapeaux inclus dans le kit.

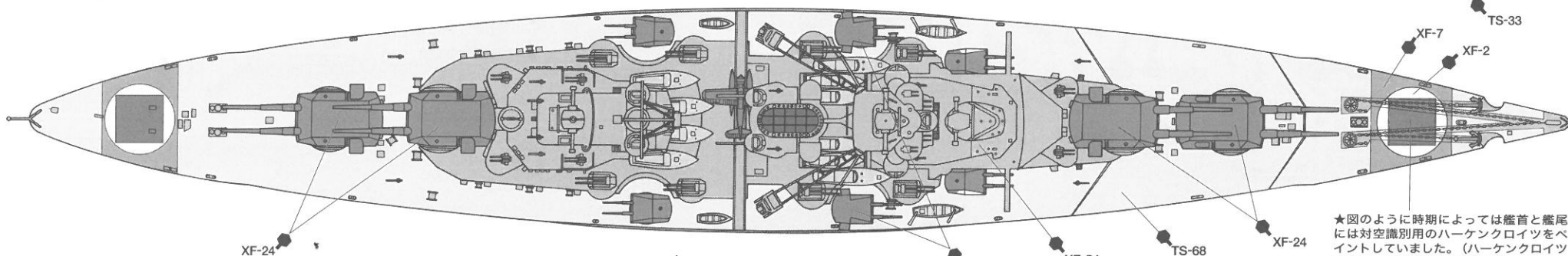
★G33,G34は反対側も取り付けます。  
★Attach G33 and G34 to both sides.  
★G33 und G34 auf beiden Seiten anbringen.  
★Fixer G33 et G34 sur les deux côtés.

# PAINTING

1941年3~5月の迷彩  
 Camouflage pattern during March - May 1941  
 Tarnanstrich-Muster von März-Mai 1941  
 Schéma de camouflage de mars à mai 1941)

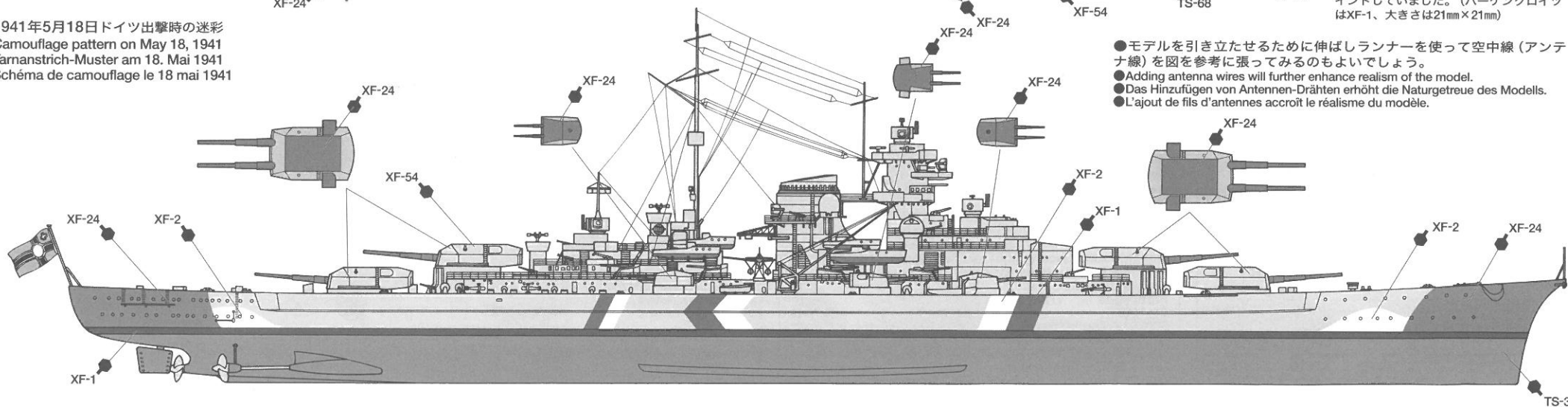


-  XF-54 ダークシーグレイ  
Dark sea grey  
Dunkles Meergrau  
Gris de mer foncé
-  XF-1 フラットブラック  
Flat black  
Matt Schwarz  
Noir mat
-  TS-33 ダルレッド  
Dull red  
Mattrot  
Rouge mat
-  XF-2 フラットホワイト  
Flat white  
Matt Weiß  
Blank mat
-  TS-68 木甲板色  
Wooden deck tan  
Holzdeck-Braun  
Bois clair
-  XF-24 ダークグレイ  
Dark grey  
Dunkelgrau  
Gris foncé



★図のように時期によっては艦首と艦尾には対空識別用のハーケンロイツをペイントしていました。(ハーケンロイツはXF-1、大きさは21mm×21mm)

1941年5月18日ドイツ出撃時の迷彩  
 Camouflage pattern on May 18, 1941  
 Tarnanstrich-Muster am 18. Mai 1941  
 Schéma de camouflage le 18 mai 1941



- モデルを引き立たせるために伸ばしランナーを使って空中線(アンテナ線)を図を参考に張ってみるのもよいでしょう。
- Adding antenna wires will further enhance realism of the model.
- Das Hinzufügen von Antennen-Drähten erhöht die Naturgetreue des Modells.
- L'ajout de fils d'antennes accroît le réalisme du modèle.

## 部品請求について

★部品をなくしたり、こわした方は、このステッカーが貼られたカスタマーサービス取次店でご注文いただけます。また、当社カスタマーサービスに直接注文される場合は、下記のいずれかの方法がご利用いただけます。詳しくは当社カスタマーサービスまでお問い合わせください。



### 《その他のご請求方法》

#### ① 《現金書留のご利用法》

下のカードに氏名、住所、郵便番号、電話番号をしっかりと記入してください。必要部品を○でかきこみ、代金を現金書留または、定額小為替(100円以下は切手可)を同封の上、お申し込みください。

#### ② 《郵便振替のご利用法》

郵便局の払込用紙の通信欄に下のカードを参考にITEM番号、スケール、製品名、部品名、数量を必ず記入してください。振込人住所欄には電話番号もお書きいただき、口座番号・00810-9-1118、加入者名・田宮模型で振込んでください。

#### ③ 《電話での注文もご利用いただけます》

パーツ代金に加えて代引き手数料(315円)をご負担いただければ、代金着払いにより電話でのご注文も承ります。

### 《お問い合わせ番号》

静岡 054-283-0003

東京 03-3899-3765 (静岡へ自動転送)

# GERMAN BATTLESHIP BISMARCK

## 1/350 ドイツ戦艦 ビスマルク



船体.....	1,620円	0117007
中央甲板.....	420円	9007072
甲板(前部、後部).....	620円	9117007
Aパーツ(1枚).....	370円	0007060
Bパーツ.....	420円	0607012
Cパーツ.....	420円	0607013
Dパーツ.....	420円	0607010
Eパーツ.....	420円	0607011
Fパーツ(1枚).....	520円	0607056
Gパーツ(1枚).....	520円	0607057
軍艦旗シート.....	120円	1407024
説明図.....	320円	1057241

For use in Japan only!

ITEM 78013

住所

電話 (      )      -     

氏名

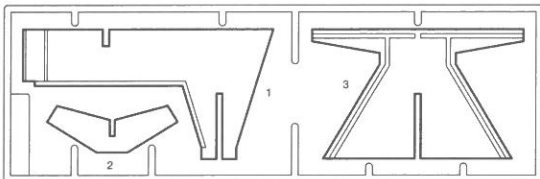
★パーツの価格は予告なく変更となる場合があります。



**TAMIYA**  
株式会社タミヤ  
〒422-8610 静岡市駿河区恩田原3-7

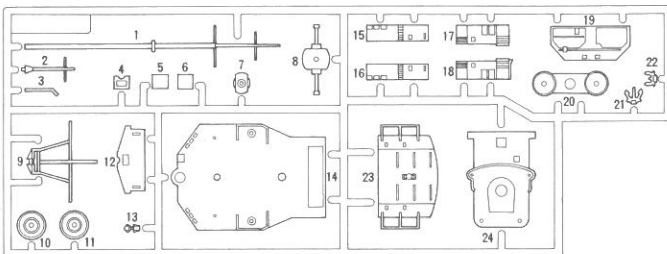
## PARTS

### A PARTS ×2 0007060

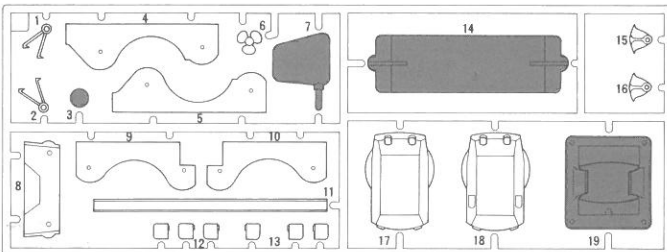


不要部品  
Not used.  
Nicht verwenden.  
Non utilisées.

### D PARTS ×1 0607010



### E PARTS ×1 0607011



★製品改良のためキットは予告なく仕様を変更することがあります。  
★Specifications are subject to change without notice.  
★Technische Daten können im Zuge ohne Ankündigung verändert werden.  
★Caractéristiques pouvant être modifiées sans information préalable.

### AFTER MARKET SERVICE CARD

When purchasing Tamiya replacement parts, please take or send this form to your local Tamiya dealer so that the parts required can be correctly identified and supplied. Please note that specifications, availability and price are subject to change without notice.

#### Parts code ITEM 78013

0117007.....Hull	0607010.....D Parts
9007072.....Deck Base	0607011.....E Parts
9117007.....Deck (Front & Rear)	0607056.....F Parts (1 pc.)
0007060.....A Parts (1 pc.)	0607057.....G Parts (1 pc.)
0607012.....B Parts	1407024.....Battle Flag Sheet
0607013.....C Parts	1057241.....Instructions

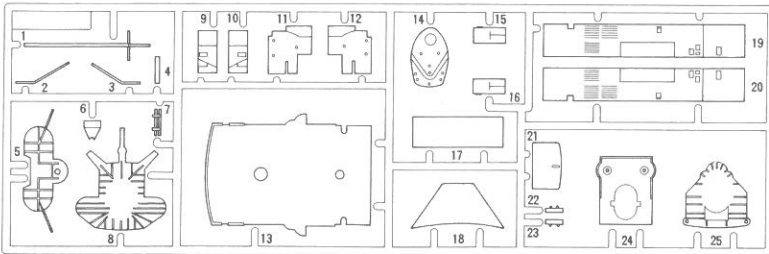
軍艦旗シート.....×1  
Battle Flag sheet 1407024  
Fahnenblatt  
Feuillet de drapeaux

船体.....×1  
Hull 0117007  
Rumpf  
Coque

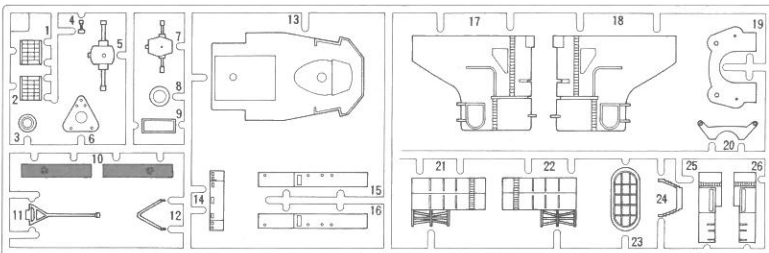
甲板(前部、後部).....×各1  
Decks (front & rear) 9117007  
Decks (vorne & hinten)  
Ponts (avant et arrière)

中央甲板.....×1  
Center deck 9007072  
Centrales Deck  
Pont central

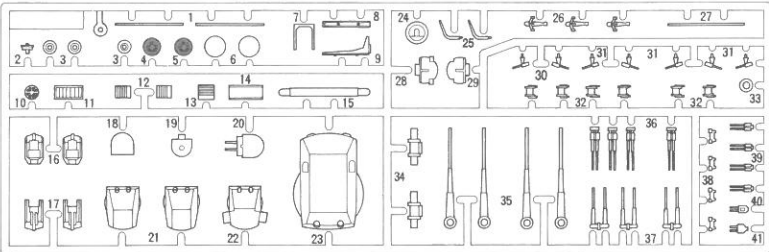
### B PARTS ×1 0607012



### C PARTS ×1 0607013



### F PARTS ×2 0607056



### G PARTS ×2 0607057

