



McDonnell Douglas F-15 E Strike Eagle

04550-0389

©2000 BY REVELL AG.

PRINTED IN POLAND



McDonnell Douglas F-15 E Strike Eagle

1969 begann McDonnell Douglas mit dem Bau des Luftüberlegenheitsjägers F-15 Eagle. Als erstes flog am 27. Juli 1972 eine F-15A. Um die ETF-Forderung (Enhanced Tactical Fighter) der USAF zu erfüllen, entwickelten McDonnell Douglas und Hughes die F-15E Strike Eagle. Dieser Zweisitzer wird sowohl für Luft-Boden-Einsätze mit hoher Waffenlast als auch als Abfangjäger eingesetzt und fliegt auch Nacht- und Allwettereinsätze. 1984 begann die Entwicklung, nachdem sich die F-15E gegen die F-16XL durchgesetzt hatte. Die F-15E verfügt über fortschrittliche Radar- und Infrarotsysteme, Multifunktionsbildschirme für Navigation und Waffeneinsatz, ein Weitwinkelsichtgerät und ein Bordradar mit synthetischer Strahlöffnung. Ihre Feuertaufe bewältigte sie 1991 während der "Operation Desert Storm" im Irak. Die USAF hat insgesamt 209 Exemplare der F-15E beschafft. Die Maschine ist auch für den Export gebaut worden und flog u.a. beim '98er Tigermeet in Lechfeld. Zwei Pratt & Whitney Turbofan-Triebwerke leisten je 106 kN Schub, die Höchstgeschwindigkeit ohne Außenlasten liegt bei Mach 2,5 in großer Höhe.





McDonnell Douglas F-15 E Strike Eagle

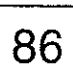






In 1969 McDonnell Douglas started to build the F-15 Eagle air superiority fighter. The F-15A took its maiden flight on 27th July 1972. In order to meet the requirements of the USAF for its ETF (enhanced tactical fighter) McDonnell Douglas and Hughes developed the F-15E Strike Eagle. This two-seater is used for both air to ground strikes with a high weapon load and as a fighter-interceptor and flies night and all-weather missions. Development began in 1984 after the F-15E had gained acceptance against the F-16XL. The F-15E has advanced radar and infra-red systems, multifunction screens for navigation and targeting, panoramic sight and radar with synthetic beam aperture. It underwent its baptism of fire in 1991 in "Operation Desert Storm" in Iraq. The USAF has bought a total of 209 F-15Es. The plane is also built for export and flew in the '98 Tigermeet in Lechfeld (Germany). Two Pratt & Whitney turbofans each deliver 106 kN thrust. The maximum speed without external stores is Mach 2.5 at high altitude.

Verwendete Symbole/Used Symbols

Bitte beachten Sie folgende Symbole, die in den nachfolgenden Baustufen verwendet werden.
 Veuillez noter les symboles indiqués ci-dessous, qui sont utilisés dans les étapes suivantes du montage.
 Sírvase tener en cuenta los símbolos indicados a continuación, a utilizar en las siguientes fases de construcción.
 Si prega di fare attenzione ai seguenti simboli che vengono usati nei successivi stadi di costruzione.
 Huomoi seuraavat symbolit, jotta käytätään seuraavissa kokoonpanuvaiheissa.
 Legg merke til symbolene som benyttes i monteringsstapene som følger.
 Proszę zwracać na następujące symbole, które są użyte w poniższych etapach montażowych.
 Daha sonraki montaj basamaklarında kullanılacak olan, aşağıdaki sembollere lütfen dikkat edin.
 Kérjük, hogy a következő szimbólumokat, melyek az alábbi építési fázisokban alkalmazásra kerülnek, vegyétek figyelembe.

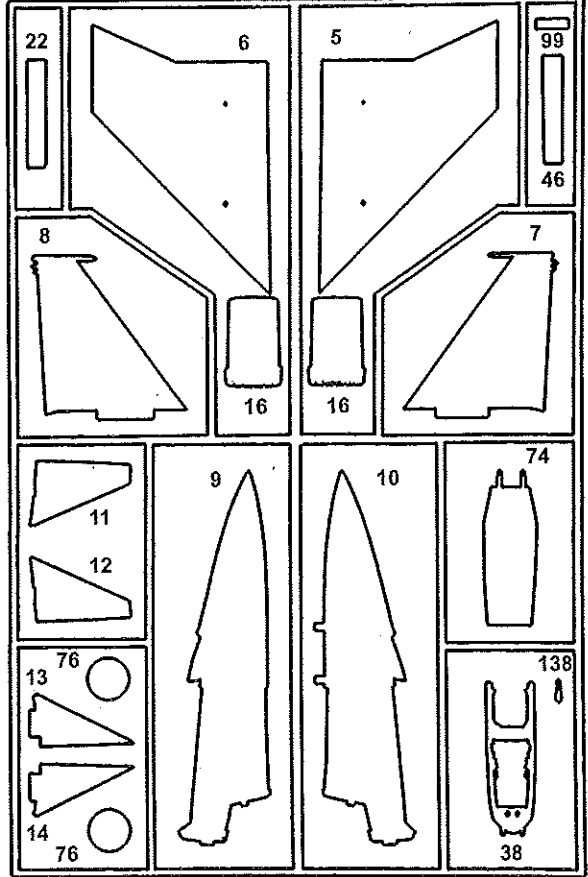
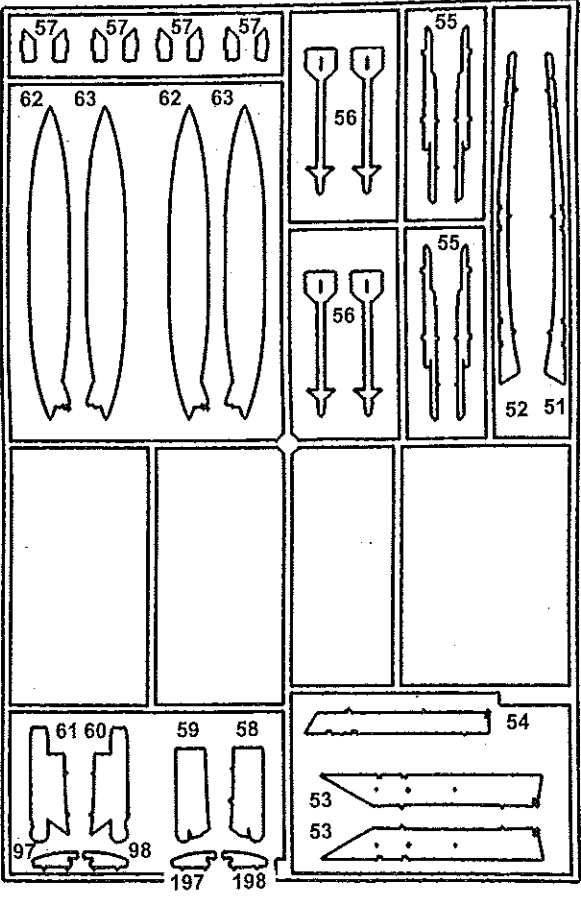
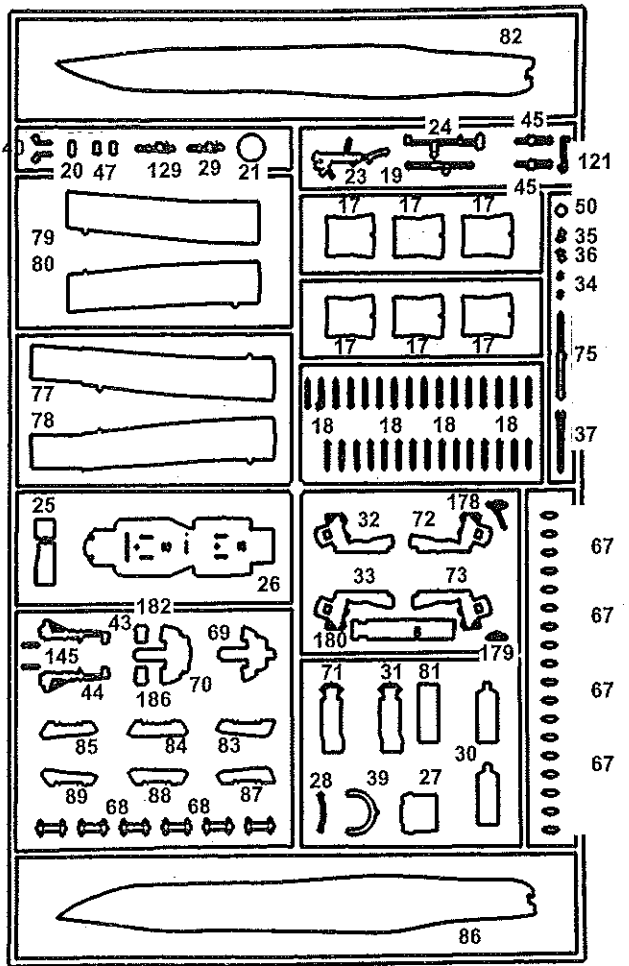
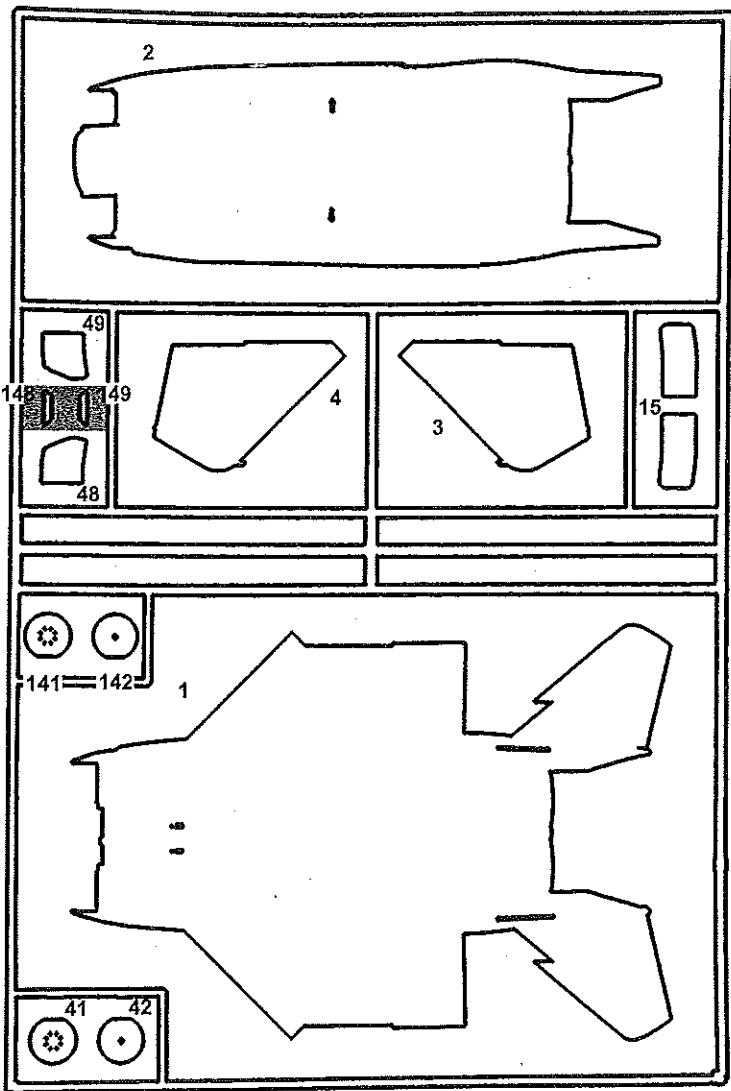
Please note the following symbols, which are used in the following construction stages.
 Neem a.u.b. de volgende symbolen in acht, die in de onderstaande bouwfasen worden gebruikt.
 Por favor, presta atención aos símbolos que seguem pois os mesmos serão usados nas próximas etapas de montagem.
 Observer: Nedanstående piktogram används i de följande arbetsmomenten.
 Lag vörnligt märke till följande symboler, som benyttes i de følgende byggestrøg.
 Παρακαλώ προσέξτε τα παρακάτω σύμβολα, τα οποία χρησιμοποιούνται στις παρακάτω φάσεις συναρμολόγησης.
 Dbejte prosím na dále uvedené symboly, které se používají v následujících konstrukčních stupních.
 Prosimo za Vašu pozornost na sledeče simbole ki se uporabljajo v naslednjih korakih gradbe.


					
Kleben Glue Coller Lijman Ungarn Color Non incolare Limmas Limaa Klebbing Lim Καταρτι Przykleić κόλληση Yapıştırma Lepari ragasztani Lepiti	Nicht kleben Don't glue Ne pas coller No lijar No engarnar Color Non incolare Limmas ej Älä limaa Må ikke klebes Ikke lim Не клеити Nie przyklejać μη κολλάτε Yapıştırmayın Nepripisati nem szabad ragasztani Lepti	Anzahl der Arbeitsgänge Number of working steps Nombre d'étapes de travail Het aantal bouwstappen Número de operaciones de trabajo Número de etapas de trabalho Número di passaggi Antal arbetsmoment Työvaiheiden lukumäärä Antal arbetsstör Antal arbetsstör Κατασκευαστικές επιχειρήσεις Liczba operacji αριθμός των εργασιών Ís safnaláttinn sayis Počet pracovních operací munkafolyamatok száma Številka korakov montaže	Loch bohren Make a hole Faire un trou Maak een gat Practicar un agujero Perforar Fare un foro Borra hål Poraa reikä Det boret et hul Bor hull Προσερμητική επιπεδική wykiercić otwór ανοίγει τρύπα Deltik açın Vyvrat dnu lyukat fúni Narediti luknjó	Abziehbild in Wasser einweichen und anbringen Soak and apply decals Mouiller et appliquer les décalcomanies Transfer in water even latex when attaching Remojar y aplicar las calcomanías Pär de moln i vattnet och applicera decalcomanier Immersione in acqua ed applicare decalcomanie Bifli och läst dekalerne Kostulsi siirtokuvaa vedessä ja aseta paikalleen Overføringsbilledet lægges i båd og anbringes Dypp billedet i vann og sett det på Περαιτέρω картину μακρύνετε ή κομώστε Zmlečkový kalkomanie v wodzie a następnie nakleść Βουτήξτε τη χαλκομανία στο νερό και τοποθετήστε την Cikarňami suda yumuşatın ve koyun Öbisk namočit ve vodě a umlíst a matricát vizben beázlatni és felyhelyezni Presliká potopiti v vodo in zatem nanašati	Abbildung zusammengesetzter Teile Illustration of assembled parts Figura reprezentant les pièces assemblées Abbildung von zusammengefügten onderdelen Ilustración piezas ensambladas Figura representando peças azeitadas Kuva yhteentehtävistä osista Illustration de la partie assemblée Bilden visar delarna hogsalla Kuva yhteentehtävistä osista Illustration af sammensatte dele Ilustrasjon, sammensatte deler Иллюстрация собранной детали Fysunek zlozonych części Βουτήξτε την συναρμολογημένη εξαρτημάτων Birleştirilen parçaların sağlığı Zobrazení sestavených dílů összeállított alkatrészek ábrája Silika slopljenega dela

						
Klarsichtteile Clear parts Pièces transparentes Transparente onderdelen Limpiar las piezas Peça transparente Parte transparente Gönetmişlikli detaylar Läpinäkyvät osat Gönetmişlikte dele Gönetmişlikte deler Προφανή μέρη Elementy przezroczyste Θεατά μέρη Şeffaf parçalar Průzračné díly átteátszó alkatrészek Delt ki se jasno vide	Mit einem Messer abtrennen Detach with knife Détacher au couteau Met een mesje afsnijden Separar con un cuchillo Separar utilizando uma faca Stacca col coltello Skär loss med kniv Irrola veitsellä Adskilles med en kniv Skiær av med en kniv Отделити ножем Otdeljat nožem Βιχαρίστε με ένα μαχαίρι Bir bıçak ile kesin Oddsätt pomoc nože Kés segítségével leválasztani Oddsätti z nožem	Gleichen Vorgang auf der gegenüberliegenden Seite wiederholen Repeat same procedure on opposite side Opérer de la même façon sur l'autre face Detselde handeling herhøvet aan de tegenoverliggende kant Realizar el mismo procedimiento en el lado opuesto Repelir o mesmo procedimento utilizado no lado oposto Stessa procedura sul lato opposto Upprepa proceduren på motsatta sidan Toista sama toiminto toiselta puolelta sivulta Det samme arbejde gentages på den modsatte side Gjenta prosedyren på siden bvers overfor Εκτελέστε ταυτόχρονα το επόμενο βήμα στην αντίθετη πλευρά Το ίδιο βήμα εκτελείτε στην αντίθετη πλευρά Αynı işlemi karşı tarafta tekrarlayın Stejný postup zopakovat na protilehé straně ugyanazt a folyamatot a szemben található oldalon megismételni Iső postopek ponoviti na suprotni strani	Entfernen Remove Détacher Verwijderen Sacar Reír Eliminere Tag loss Poista Fjernes Fjern Υαλάσει Usunati οποιοδήποτε Temizleyin Odstranit eltávolítani Ostraniti	Wahlweise Optional Facultatif Naar keuze No engarnar Alternado Facultativo Valfritt Valitsoehtoisesti Efter eget valg Valfritt Ha valokop Do wyboru evoluatková Şeymişlikli Volltönlig tetszés szerinti način izbire	bemalen paint peindre beschilderen pintar pintar dipingare male maalaa male måla packarpati pomalovať Χρωματίσιμα bojarmak pomalovat befesteni posikati	Klebeband Adhesive tape Détachable de ruban adhésif Plåband Cinta adhesiva Fita adesiva Nastro adesivo Tejpa Teippi Tape Tape Κλεβήκα λεντα Tásma klejaca κόλλητική ταινία Yapıştırma bandı Lepiti páska ragasztószalag Taka z lepilom

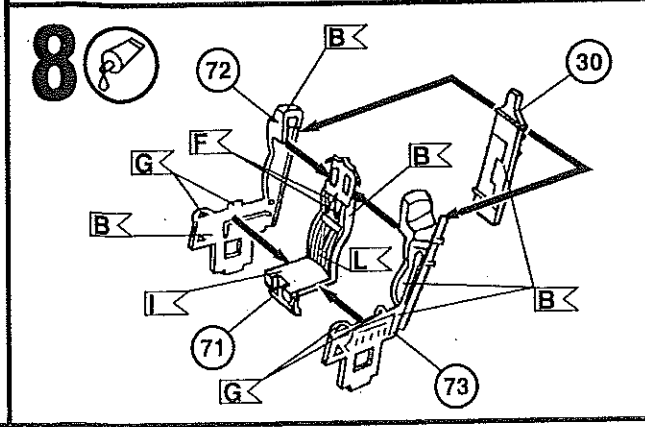
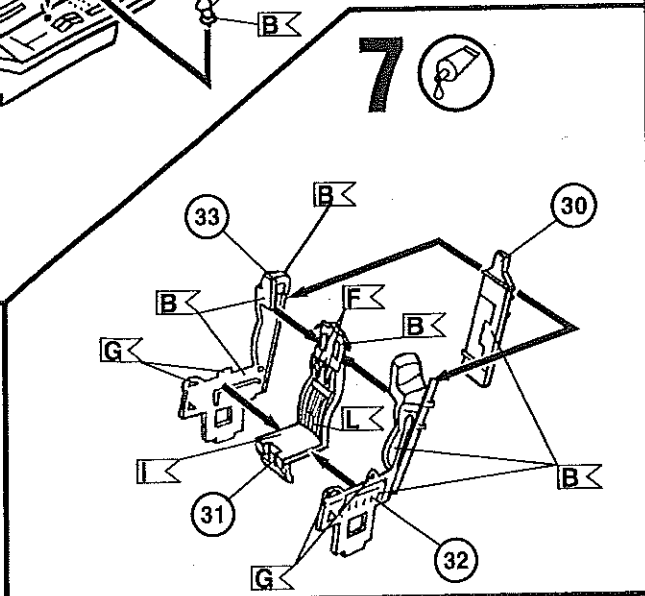
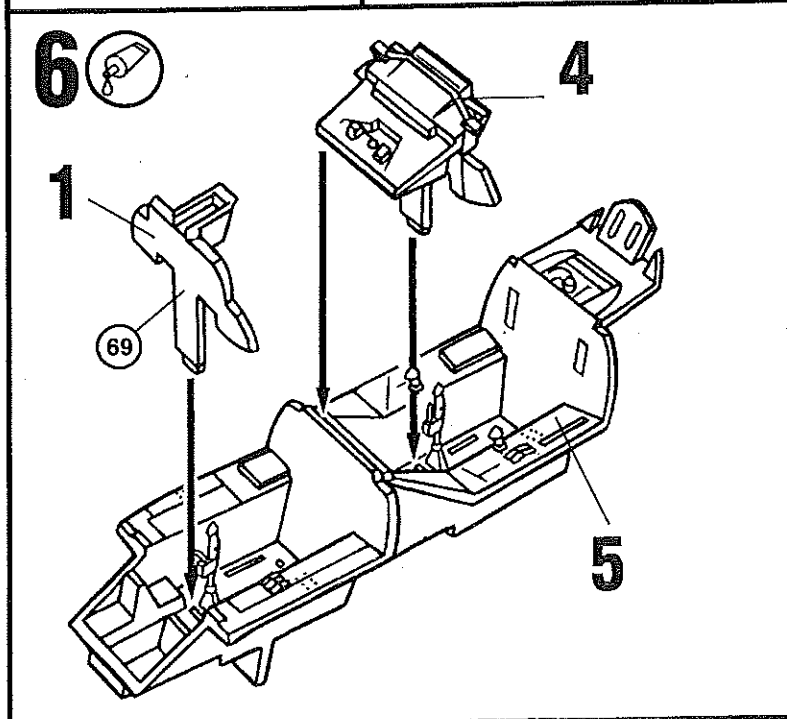
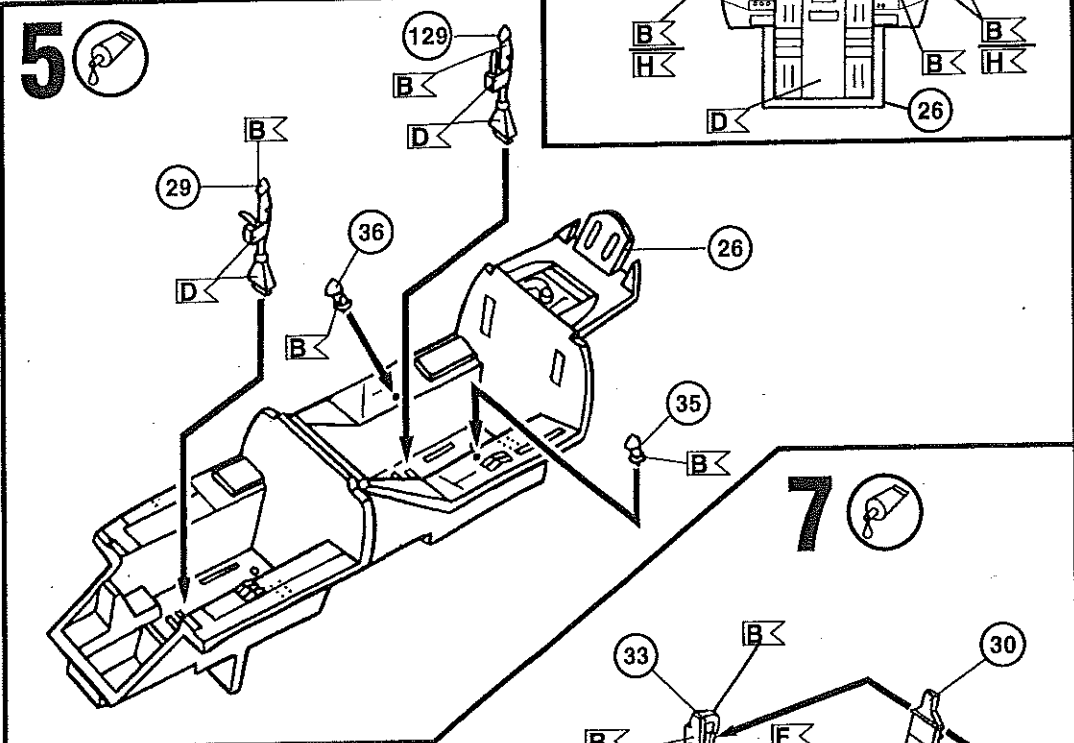
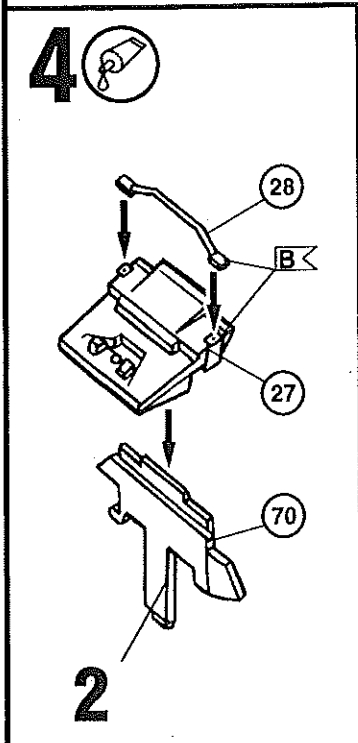
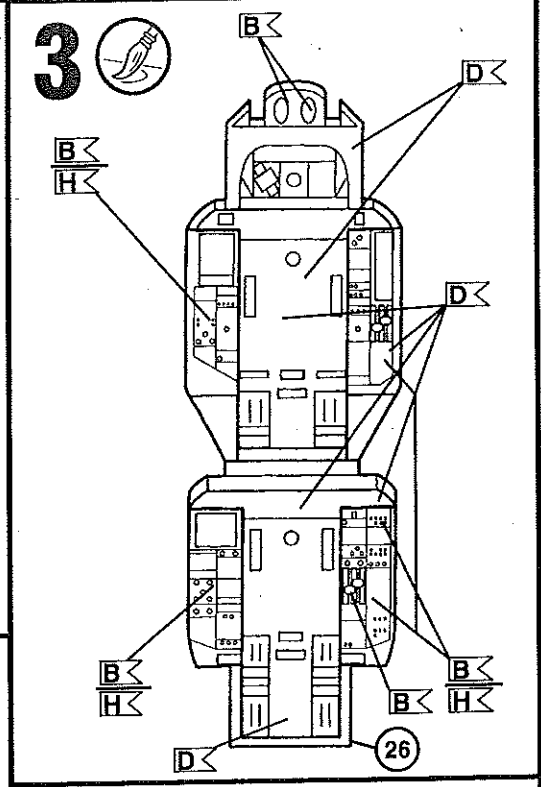
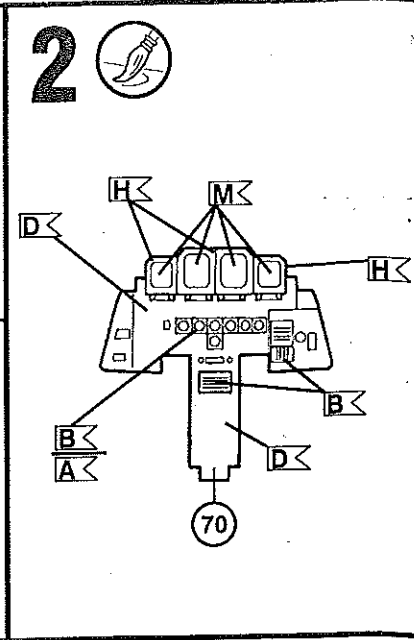
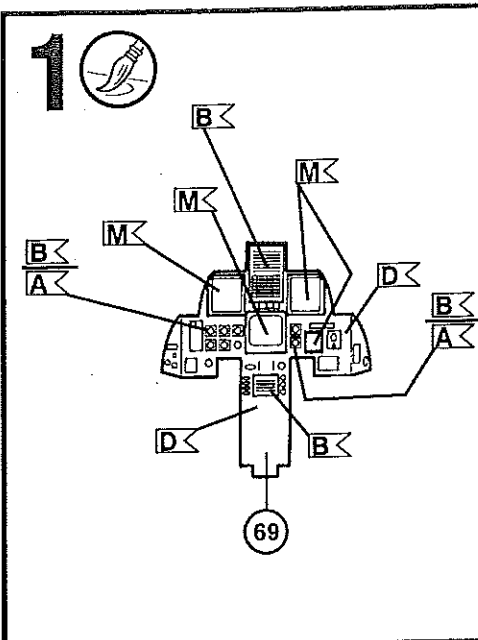
Benötigte Farben/Used Colors

Benötigte Farben Required colours Gerekli renkler Potřebné barvy	Peintures nécessaires Benötigte Farben Szükséges színek Potrebne barve	Peinturas necessárias Tintas necessárias	Colori necessari Anvårda färger	Varvningar värt Nadvojne farve	Nadvojne farve Надвојне боје	Potrzebne kolory Απαιτούμενα χρώματα	
A Weiss-malt 301 white, silty-mat blanc, salé mat wit, zijemal blanco, mate sedá branco, mate sedosa blanco, opaco sata vit, silty-mat valkoinen, siltyilmäinen hvít, silty-mat hvít, silty-mat белый, матово-мутный biały, jedwabisto-matowy לבן, מתוארך מת bayaz, ipek mat белá, hedvábná matná fehér, selyemmat bela, svila mat	B Anthracit-malt 9 anthracite grey, matt anthracite, mat anthracit, mate anthracite, fosco antracita, opaco antracit, mat antirasití, himmeð koksgrá, mat antrásit, mat tannu siva, mat	C Eiselaubig 91 steel, metallic coloris fer, métallique ijzerkleurig, metaálc ferroso, metalizado ferro, metálico ferro, metálico järnårig, metaálc ferros-sivinen, metallilinen jern, metallisk jern, metálico стальной, металл želazo, metaliczny σιδηρού, μεταλλικό demir, metaálk železná, metaliza vas, metalí železna, metal'k	D 60% Gran-malt 374 grey, silty-mat gris, salé mat gris, zijemal gris, mate sata cinzento, fosco sedosa grislo, opaco sata grá, silty-mat karna, siltyilmäinen grá, silty-mat grá, silty-mat 60% Weiss 301 white, silty-mat blanc, salé mat wit, zijemal blanco, mate sata branco, mate sedosa blanco, opaco sata vit, silty-mat valkoinen, siltyilmäinen hvít, silty-mat hvít, silty-mat белый, матово-мутный biały, jedwabisto-matowy לבן, מתוארך מת bayaz, ipek mat белá, hedvábná matná fehér, selyemmat siva, svila mat	E Silber 90 silver, metallic argent, métallique zilver, metaálc plata, metalizado prata, metálico argento, metalico silver, metaálc høvet, metalilinen silv, silty-mat hvít, silty-mat серебристый, металл srebro, metaliczny сребро, metalisk gümüş, metaálk srebro, metaliz ezüst, metalí srebrna, metal'k	F Hellgrau-malt 371 light grey, silty-mat gris clair, salé mat lichtgrijs, zijemal gris claro, mate sata cinzento clara, fosco sedosa grislo claro, opaco sata ljugri, silty-mat valkoinen, siltyilmäinen lysgrá, silty-mat lysgrá, silty-mat окрашено-серый, матово-мутный jasnoszary, jedwabisto-matowy ουαχτό γκρι, מתוארך מת apik grí, ipek mat světlá, hedvábná matná világosszürké, selyemmat svetlo siva, svila mat	G Gelb-malt 15 yellow, mat jaune, mat geel, mat arancio, mate arancio, fosco giallo, opaco jel, mat keltainen, himmeð gul, mat gul, mat окрашено-серый, матово-мутный žółty, matowy kίτρινο, mat sari, mat žlutá, matná sárga, mat rumena, mat	H Grau-malt 374 grey, silty-mat gris, salé mat gris, zijemal gris, mate sata cinzento, fosco sedosa grislo, opaco sata grá, silty-mat karna, siltyilmäinen grá, silty-mat grá, silty-mat окрашено-серый, матово-мутный szary, jedwabisto-matowy ουαχτό γκρι, מתוארך מת apik grí, ipek mat белá, hedvábná matná szürké, selyemmat siva, svila mat
I Beige-malt 88 beige, mat beige, mat beige, mat beige, mate beige, fosco beige, opaco beige, mat beige, himmeð beige, mat beige, mat бежевый, матово-мутный beżowy, matowy muży, mat bej, mat bežová, matná bézs, mat bež (pónova kost), mat	J Blaumalt 350 lithuanian blue, silty-mat bleu lithuanien, salé mat Lithuanian blue, zijemal azul lithuanian, mate sata azul lithuanian, fosco sedosa biu lithuanian, opaco sata lithuanian-blu, silty-mat lithuanian-sivinen, siltyilmäinen Lithuanian-blú, silty-mat Lithuanian-blú, silty-mat окрашено-голубой, матово-мутный niebiesko-lituanian, jedwabisto-matowy maté lithuanian, מתוארך מת lithuanian mavnil, ipek mat modrá lithuanian, hedvábná matná Lithuanian-kék, selyemmat lithuanian plava, svila mat	K Feuerrot-malt 330 fiery red, silty-mat rouge feu, salé mat rood, zijemal rojo fuego, mate sata verderb, fosco sedosa rojo fuoco, opaco sata érvó, silty-mat luförrodt, siltyilmäinen lilást, silty-mat lilást, silty-mat окрашено-красный, металл czekony ognisty, jedwabisto-matowy κόκκινο φωφό, מתוארך מת aleg kuzma, ipek mat otnávná červená, hedvábná matná červený, selyemmat огоньный ogonij mat	L Bronzegrün-malt 65 brass green, mat vert bronze, mat bronsgrøn, mat verde bronce, mate verde bronce, fosco verde bronze, opaco bronzgrün, mat bronsgrön, mat bronsgrön, mat bronzozöld, metaliz bronzozöld, metaliz brązowy, matowy brązowa, matná bronzözöld, mat bronz zelena, mat	M Dunkelgrün-malt 363 dark green, silty-mat vert foncé, salé mat donkergrøn, zijemal verde oscura, mate sata verde oscura, fosco sedosa verde scuro, opaco sata sötgrün, mat luförrodt, siltyilmäinen mörkgrön, silty-mat mörkgrön, mat темно-зеленый, металл ciemnozielony, jedwabisto-matowy σκοπό πράσινο, מתוארך מת koju yeşil, ipek mat tma zozeláná, hedvábná matná sötélgri, selyemmat tmno zelena, svila mat	N 80% Aluminium-malt 89 + aluminium, metallic aluminium, métallique aluminium, metaálc alunio, metalizado aluminio, metálico aluminium, metalico aluminium, metaálc aluminium, metallilinen aluminium, metalisk aluminium, metálico алюминий, металл aluminium, metaliczny aluminium, metalisk aluminium, metaliz aluminium, metalí aluminium, metal'k	20% Anthracit-malt 9 anthracite grey, matt anthracite, mat anthracit, mate anthracite, fosco antracita, opaco antracit, mat antirasití, himmeð koksgrá, mat antrásit, mat tannu siva, mat антрацит, матово-мутный antracyt, matowy ουαχτό γκρι, מתוארך מת apik grí, ipek mat antracit, matná antracit, mat tannu siva, mat	O Dunkelgrau-malt 378 dark grey, silty-mat gris foncé, salé mat donkergrijs, zijemal gris oscuro, mate sata cinzento escuro, fosco sedosa grislo scuro, opaco sata mörktgrá, silty-mat brungrön, siltyilmäinen mörktgrá, silty-mat mörktgrá, silty-mat окрашено-серый, матово-мутный ciemnoszary, jedwabisto-matowy σκοπό γκρι, מתוארך מת koju grí, ipek mat tmavá, hedvábná matná sötélgri, selyemmat temno zelena, svila mat

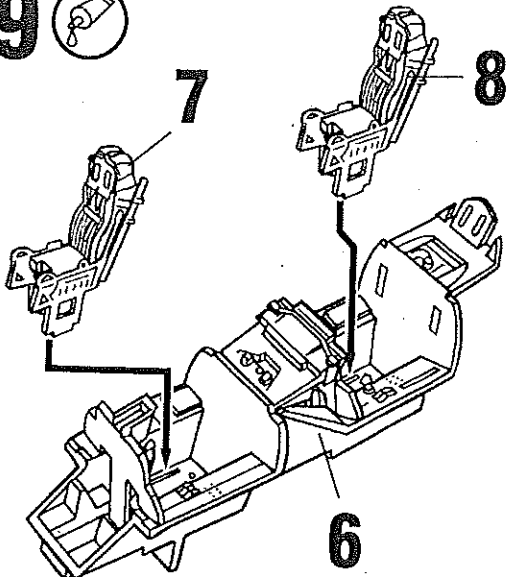




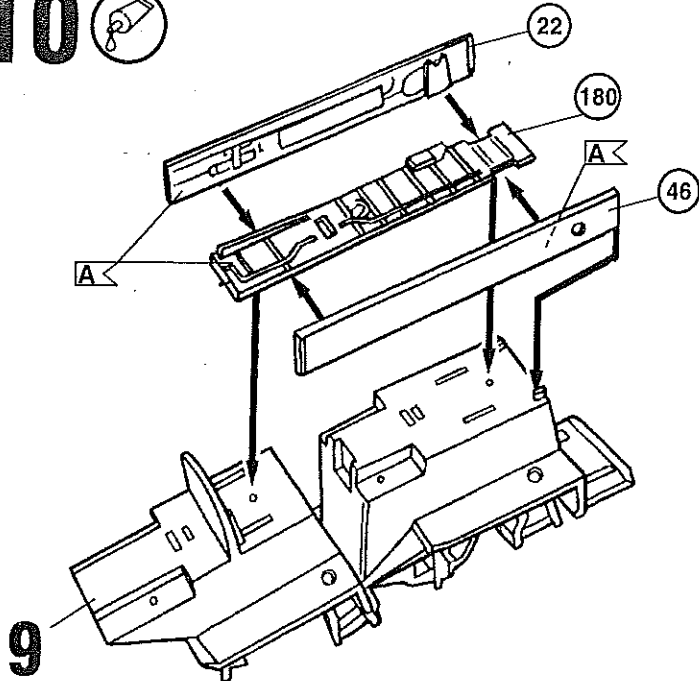
 = Nicht benötigte Teile
 Parts not used
 Πίeces non utilisées
 Niet benodigde onderdelen
 Piezas no necesarias
 Peças não utilizadas
 Partii non usate
 Інте арванді дєлє
 Tarpeittomat osat
 Ikke nødvendige deler
 Deler som ikke er
 nødvendige
 Неиспользуемые
 детали
 Elementy nepotrzebne
 μη χρєταζόμενα
 εξαρτήματα
 Gereksiz parçalar
 Nepotrebné diel
 fel nem használt
 alkatrészek
 Nepotrební deli



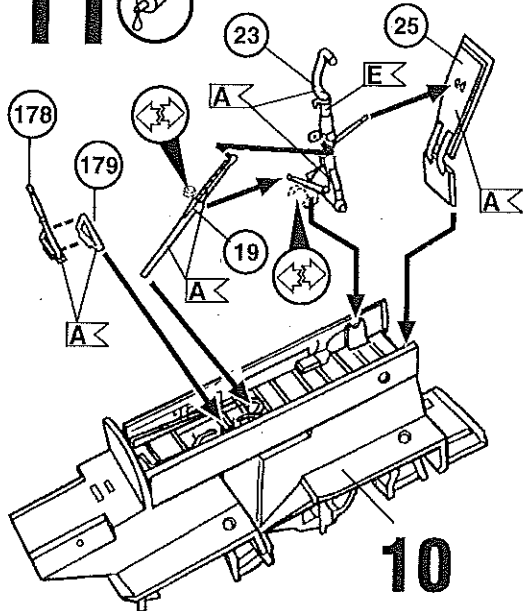
9 



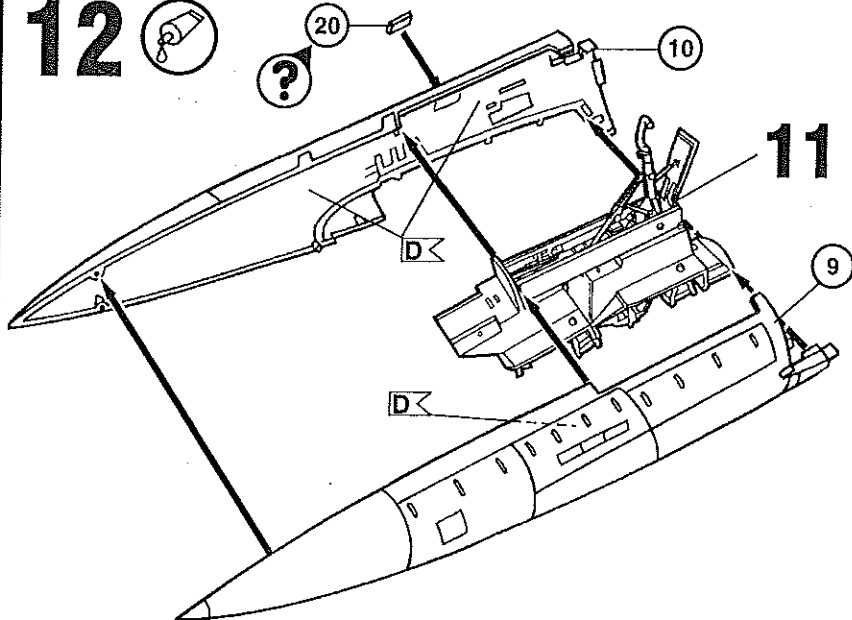
10 



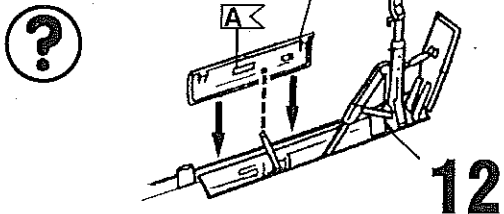
11 



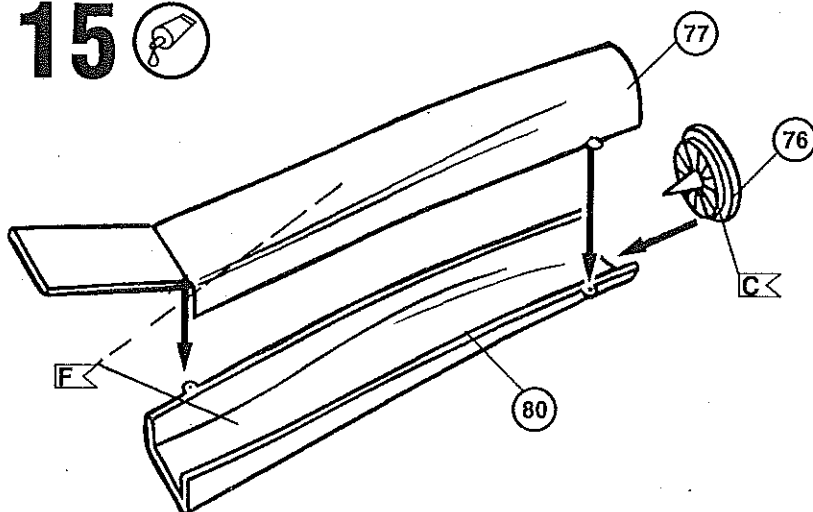
12 



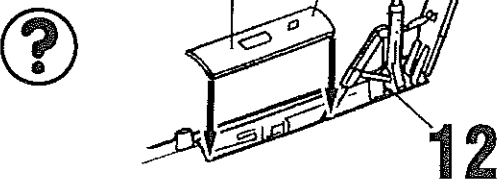
13 



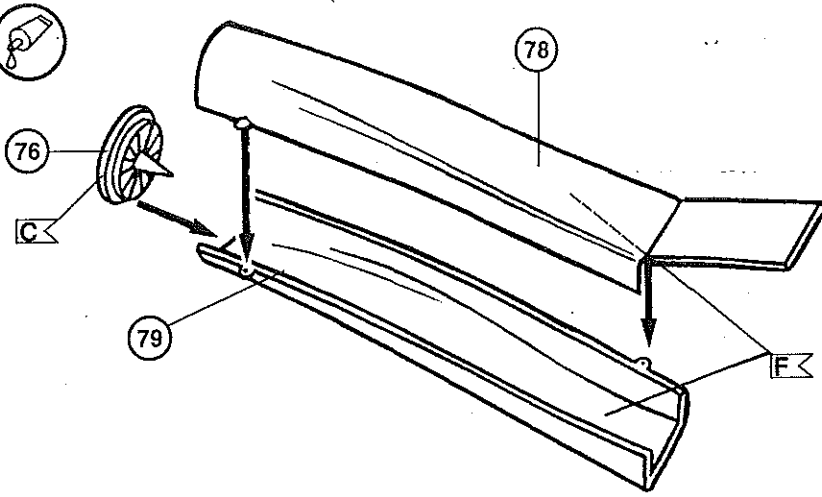
15 



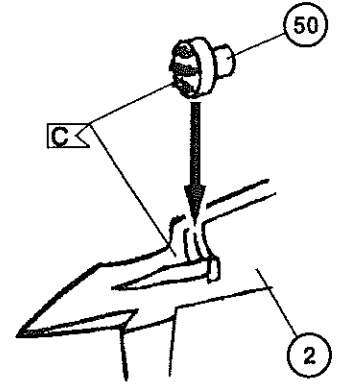
14 



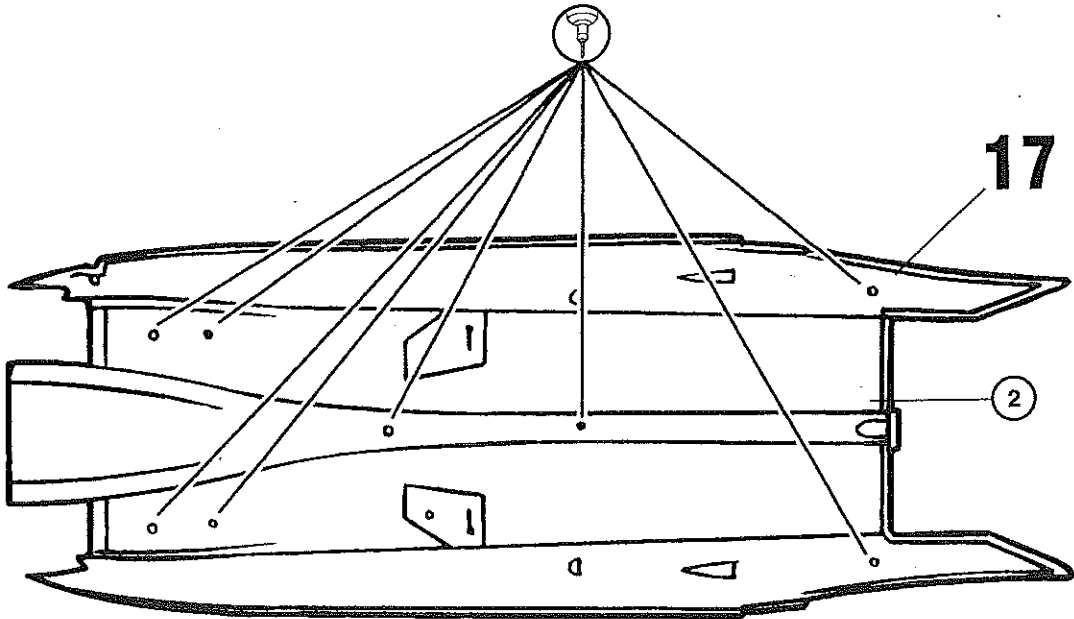
16



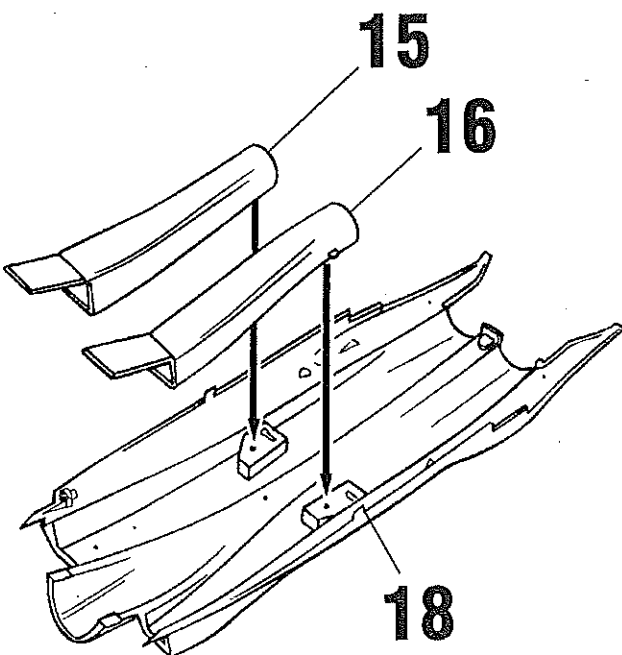
17



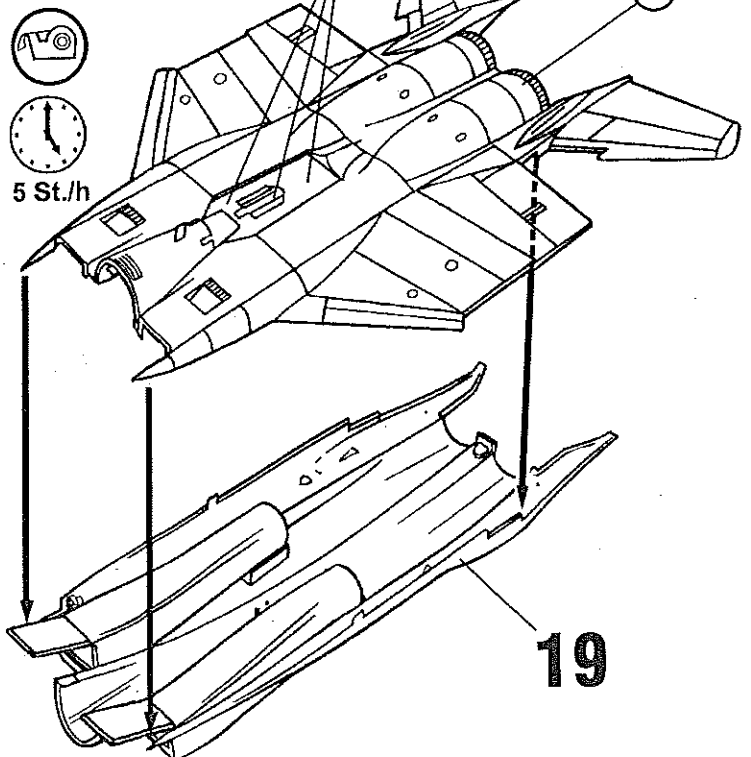
18



19



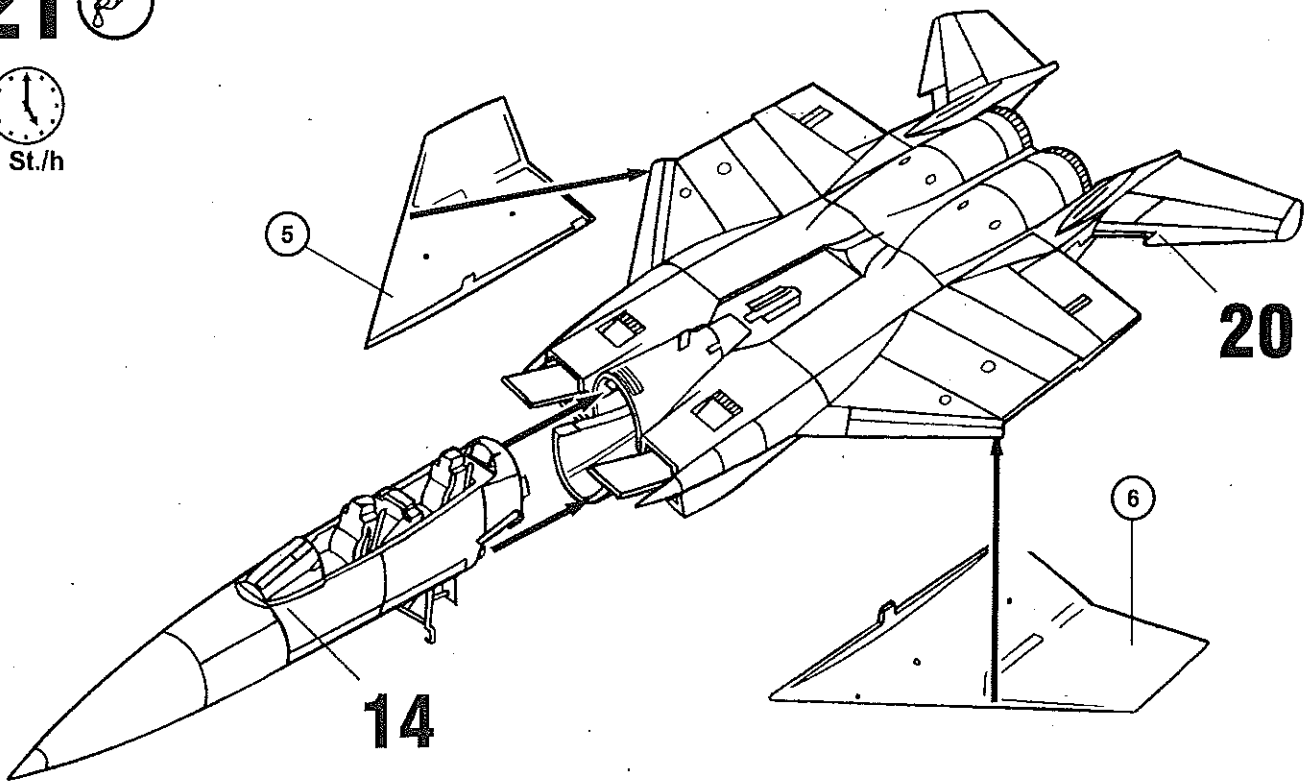
20



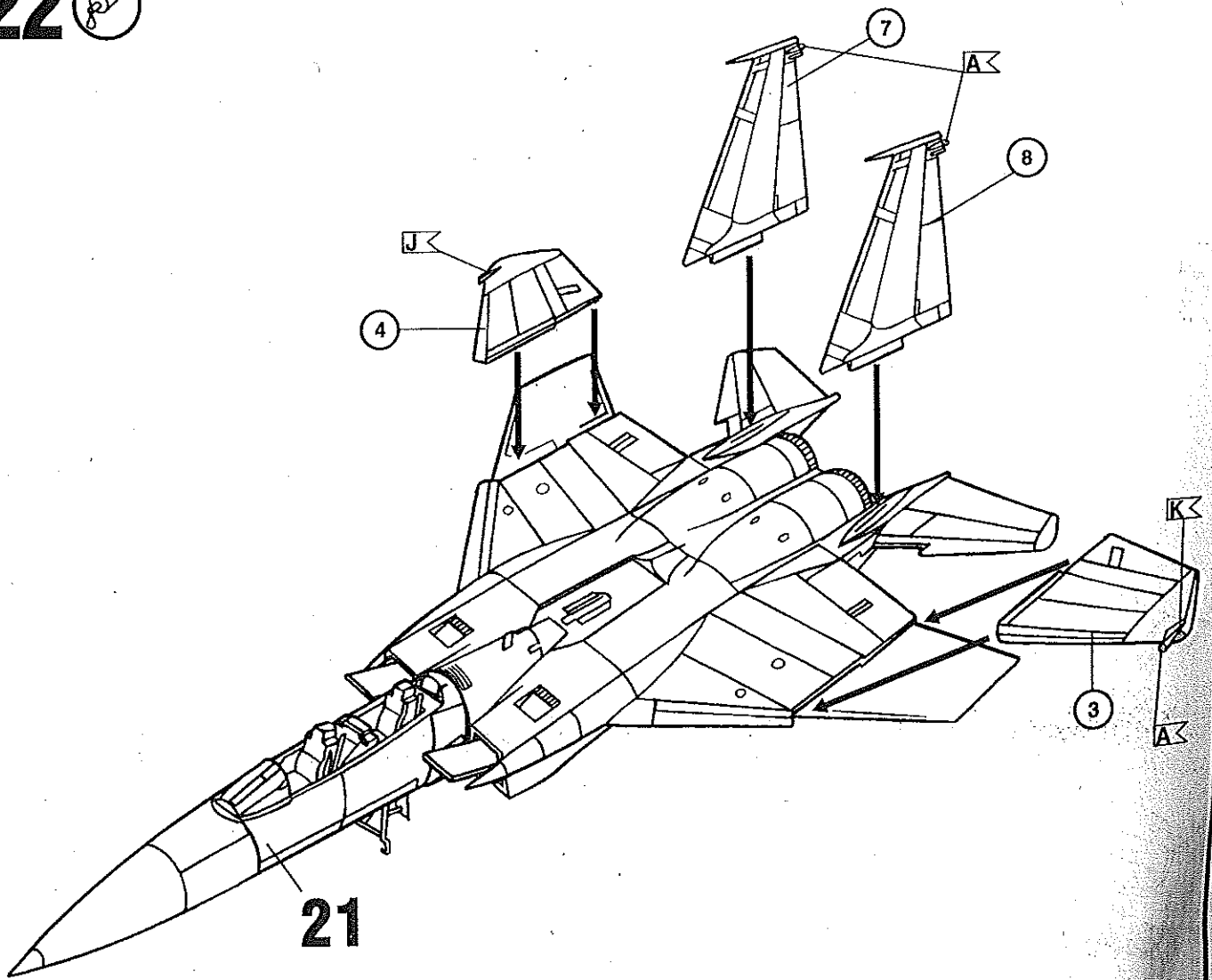
21

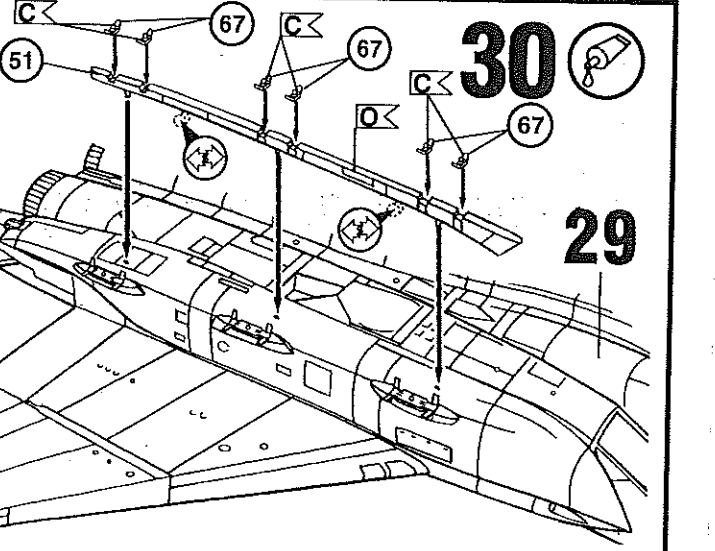
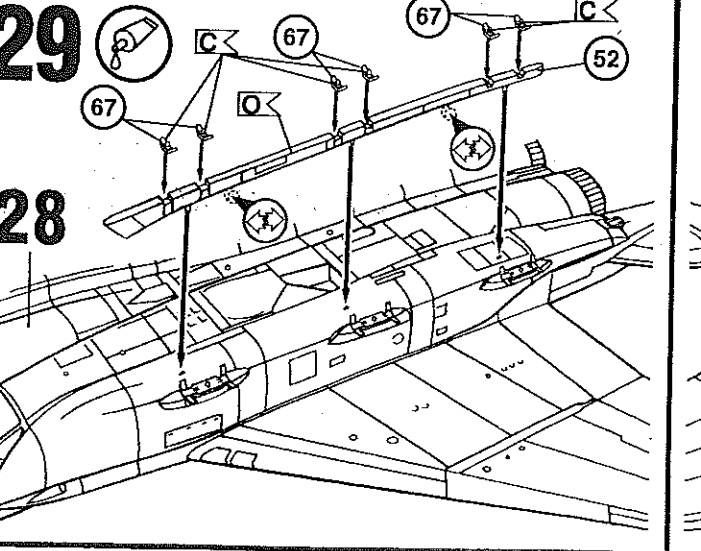
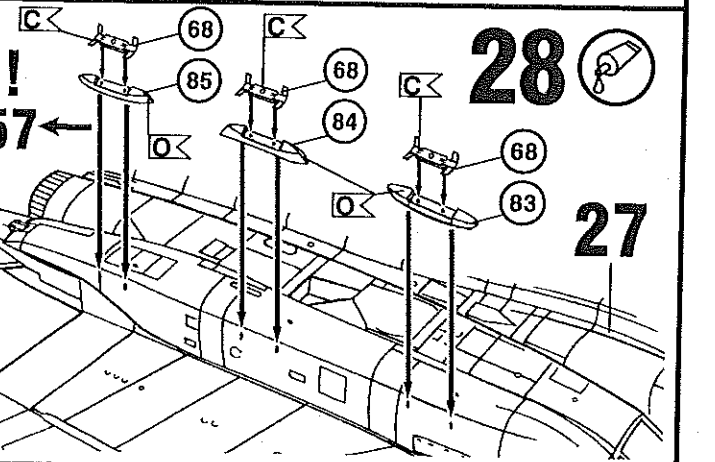
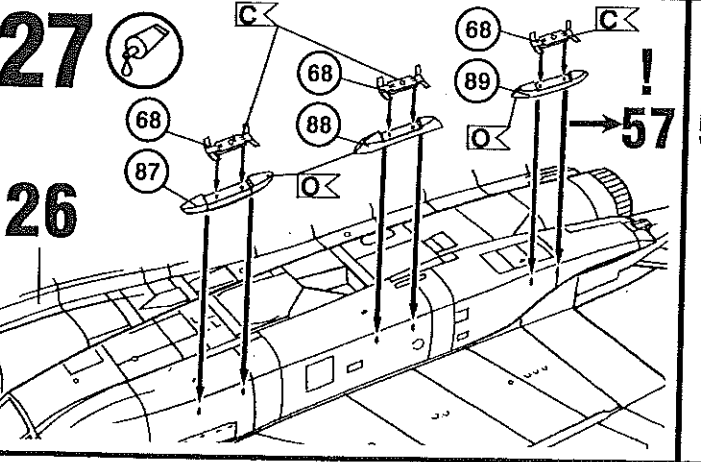
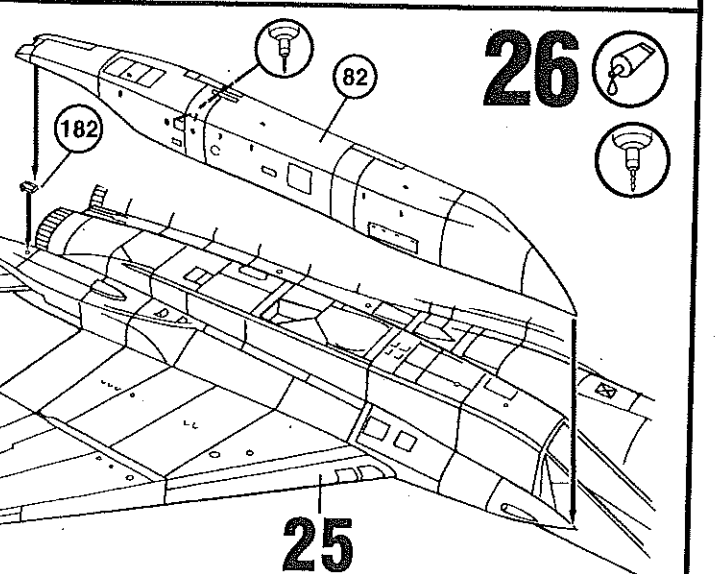
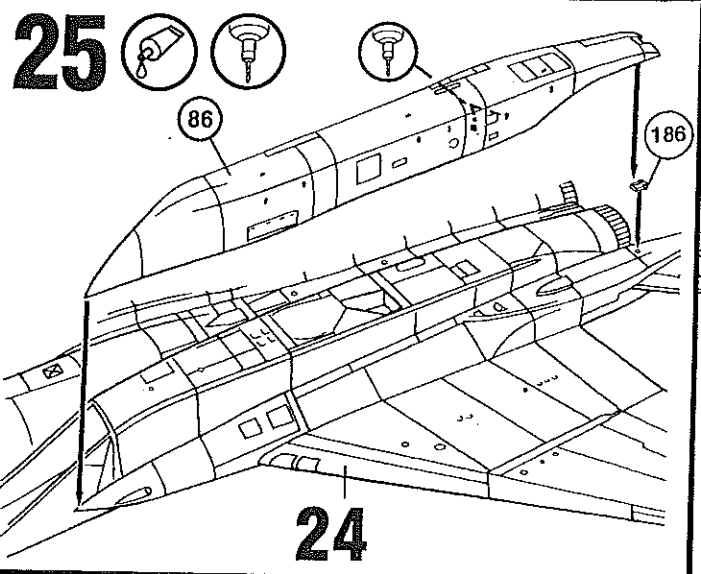
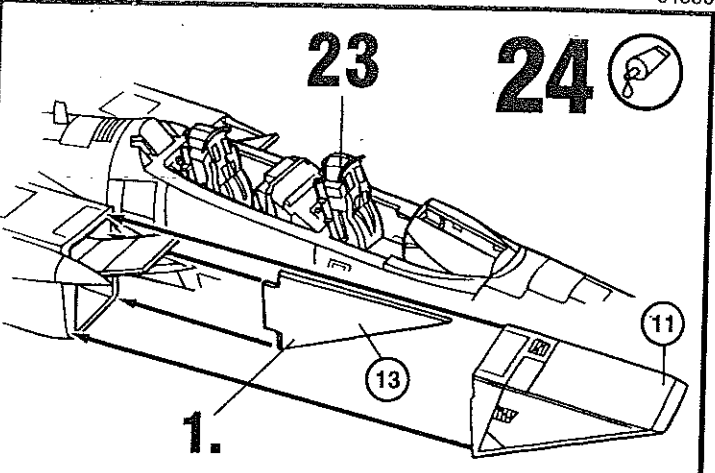
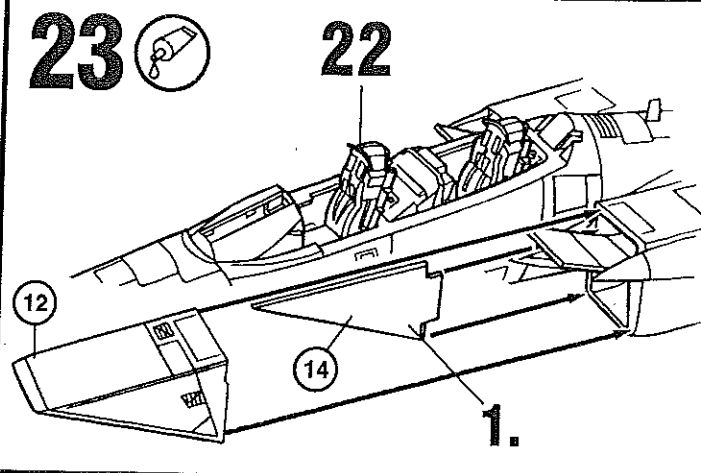


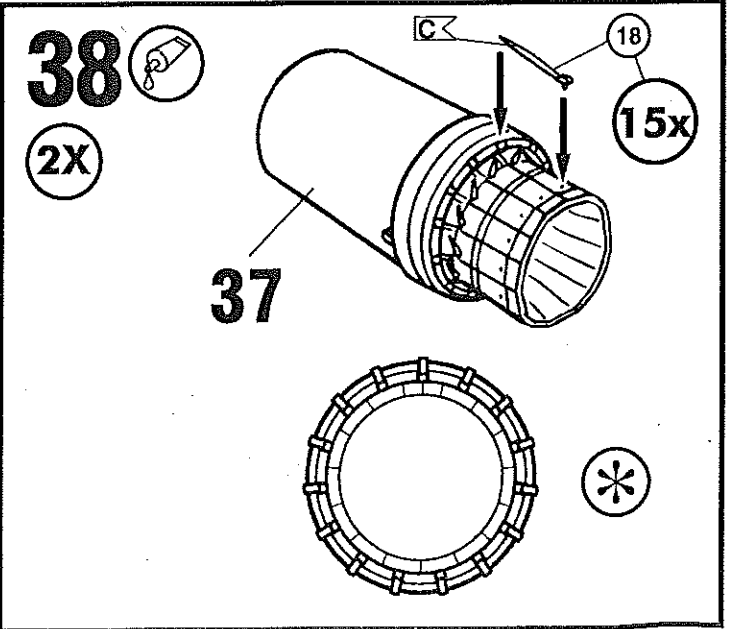
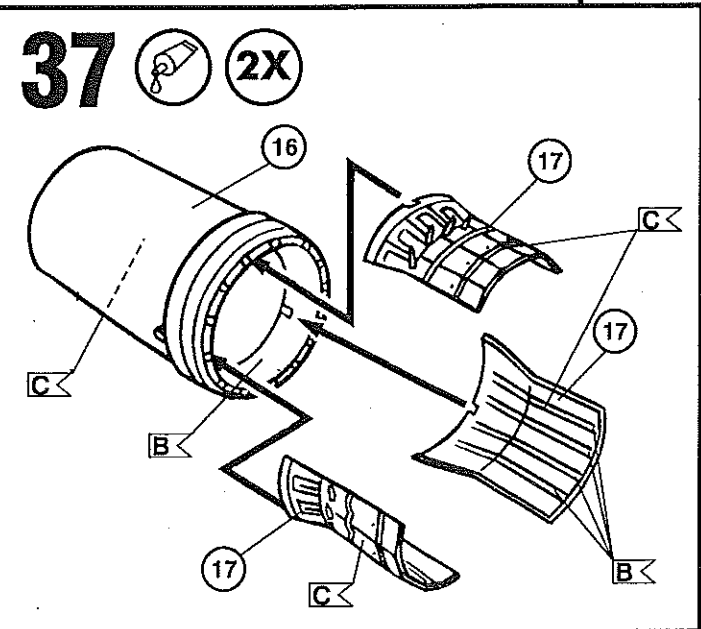
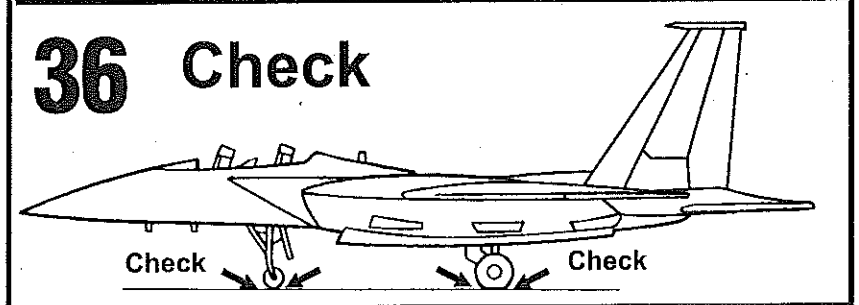
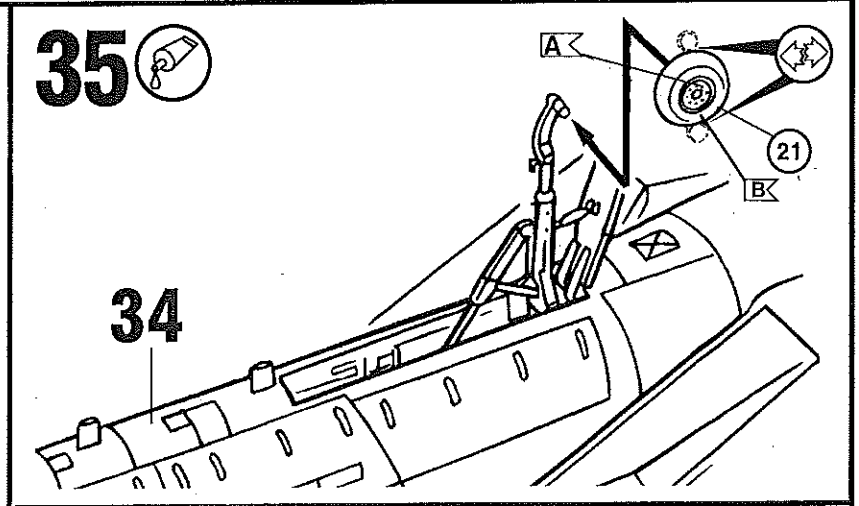
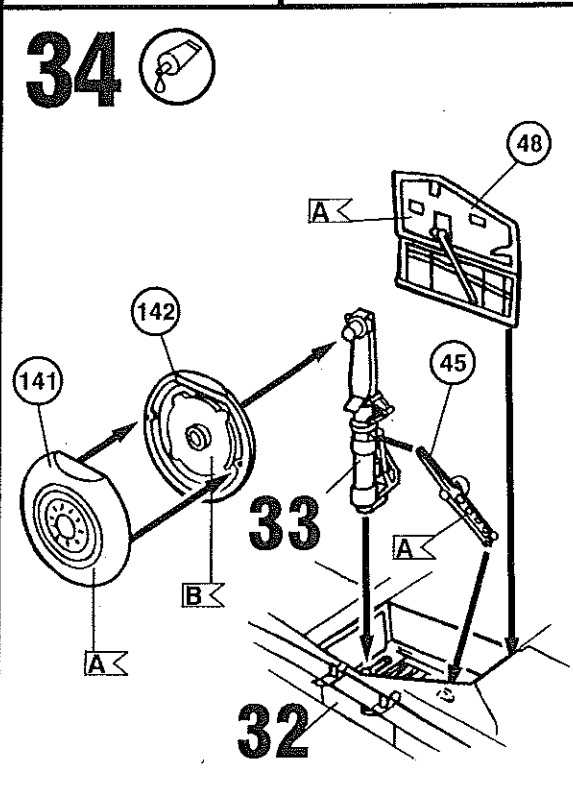
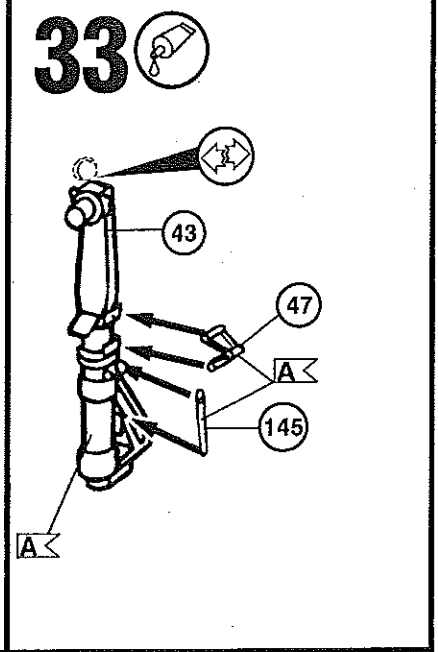
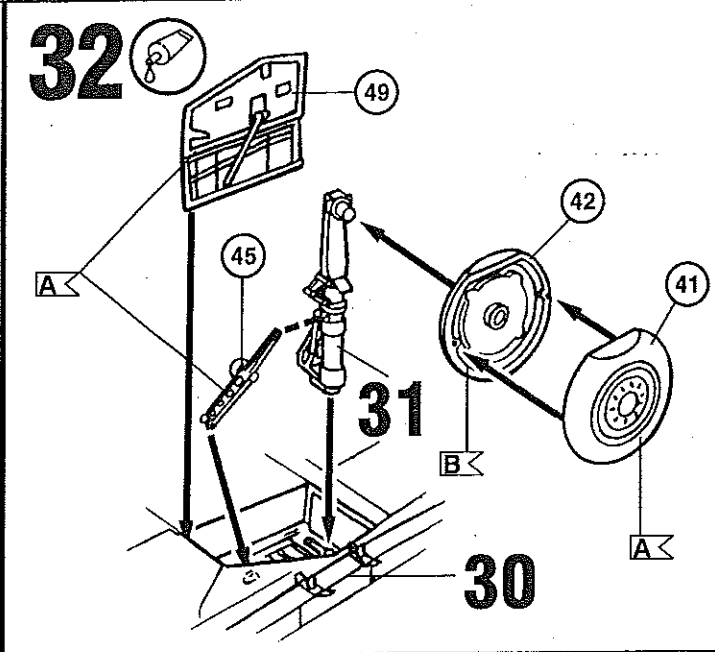
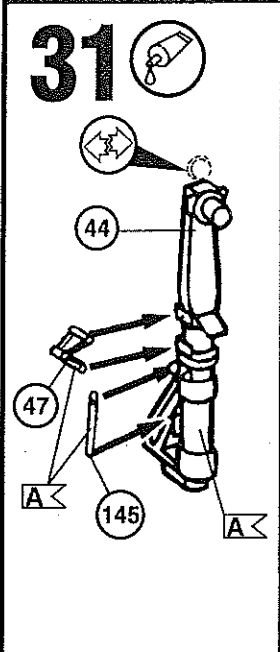
5 St./h

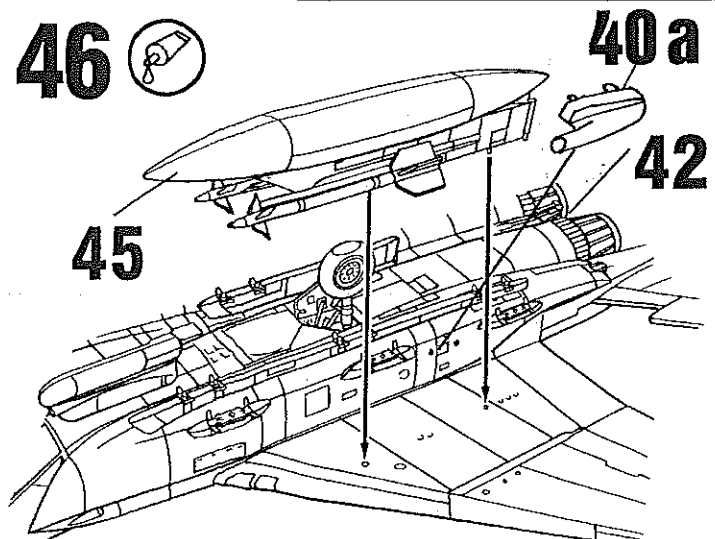
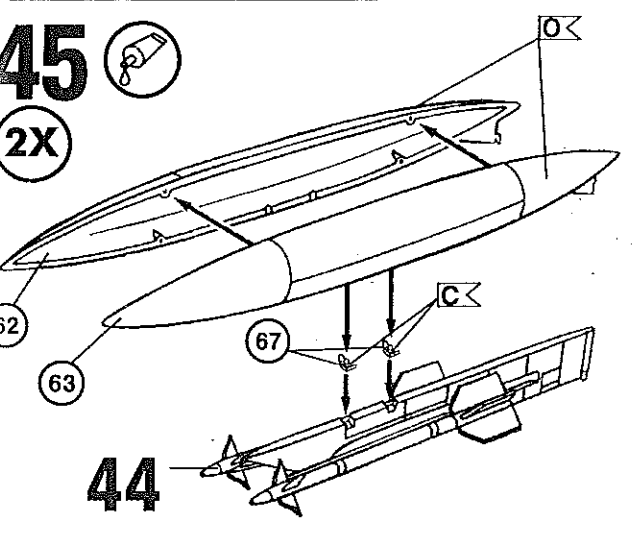
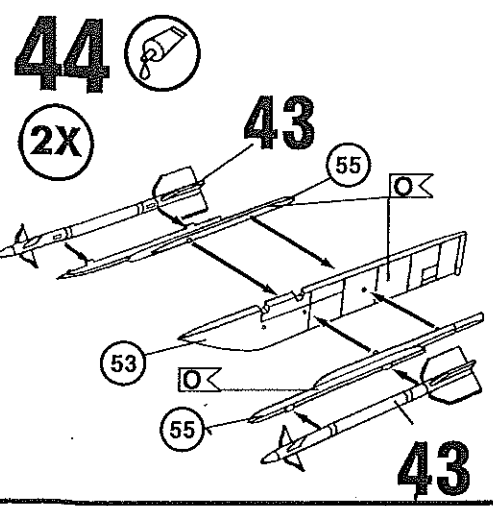
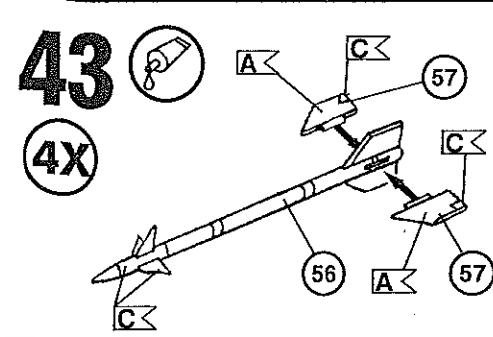
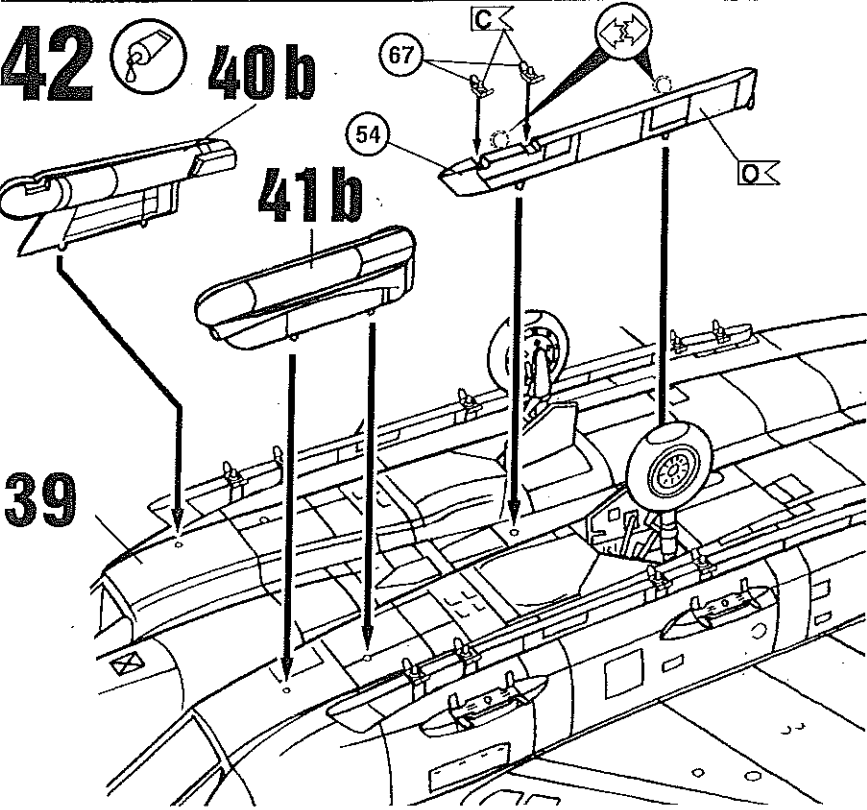
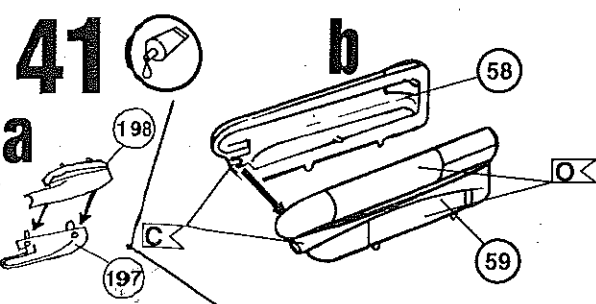
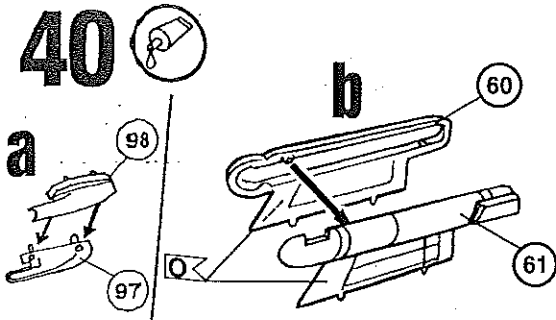
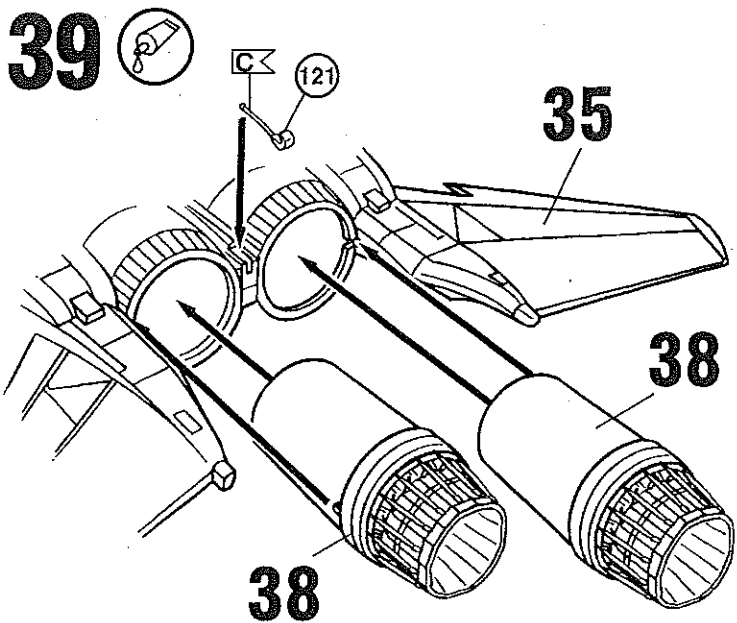


22





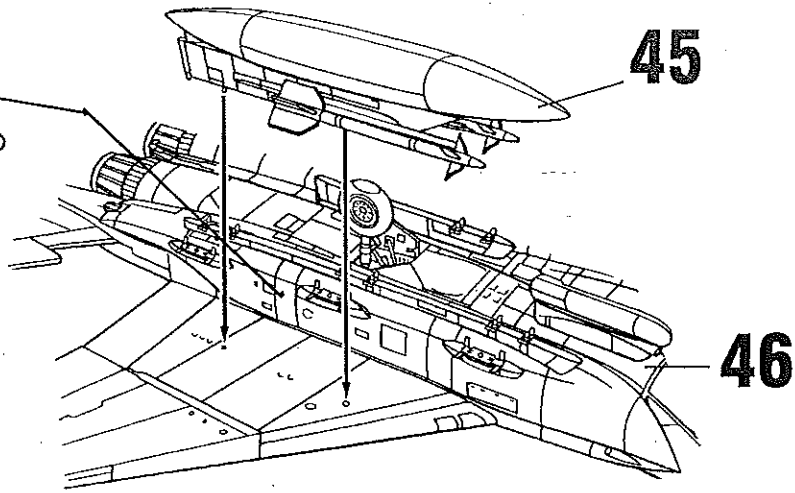




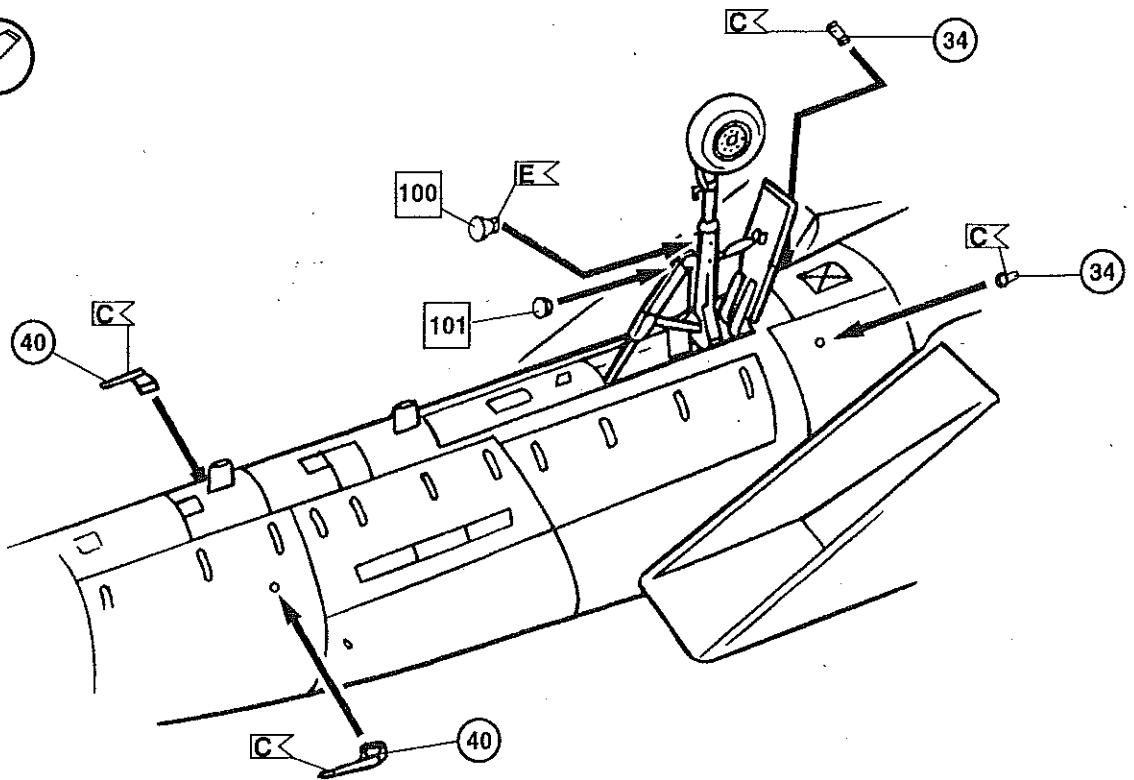
47



41a



48



49



74

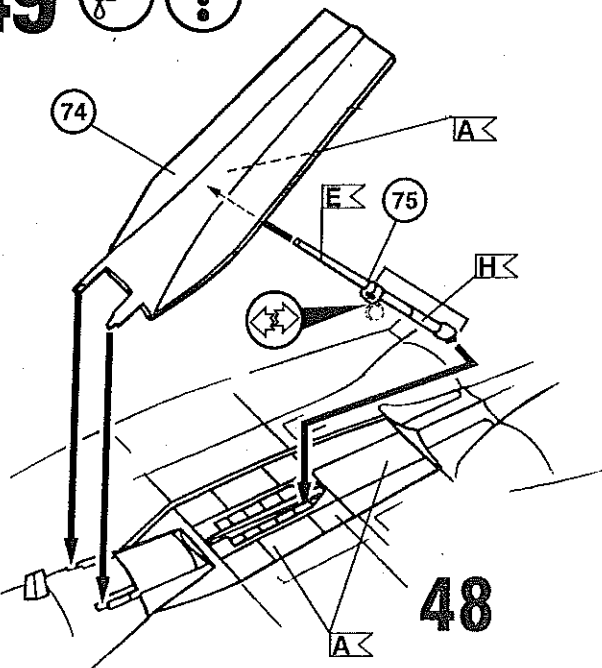
A

E

75

H

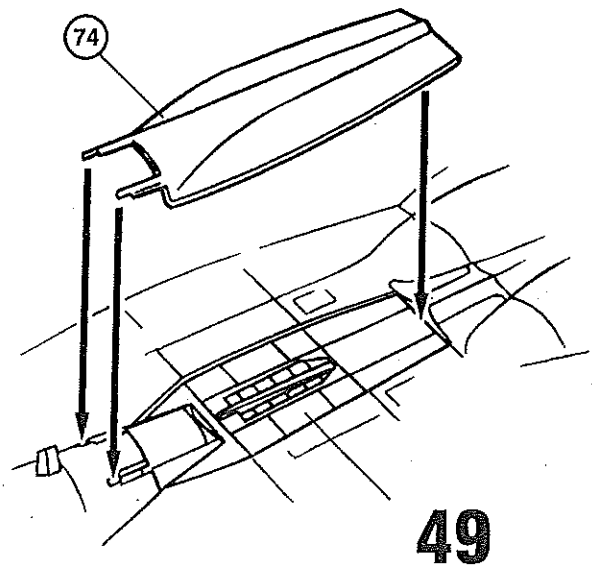
48



50

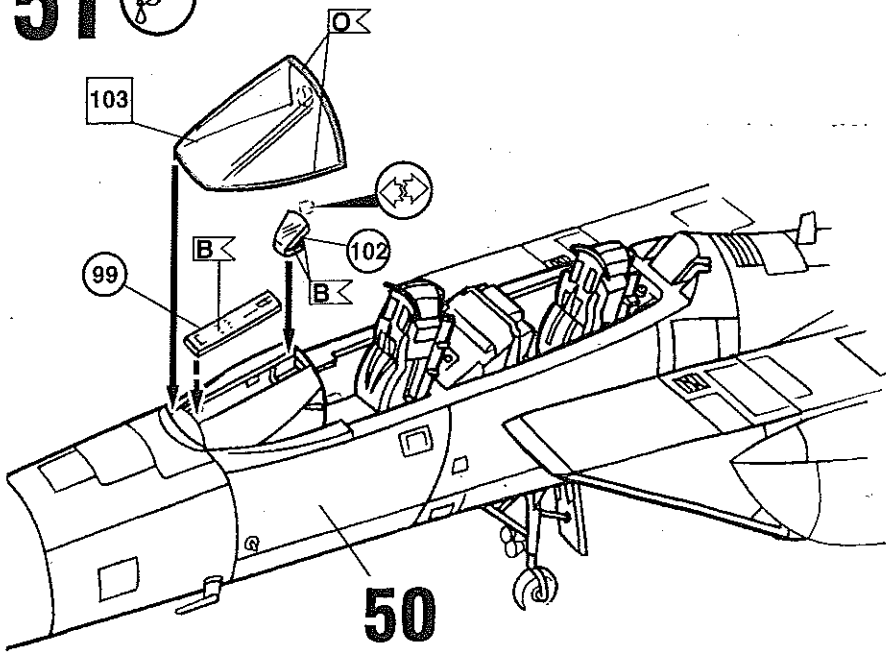


74

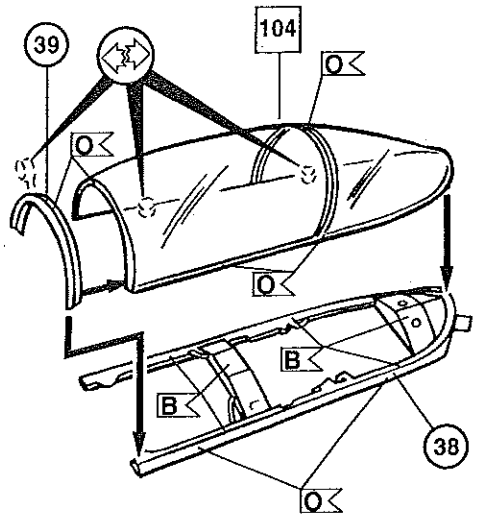


49

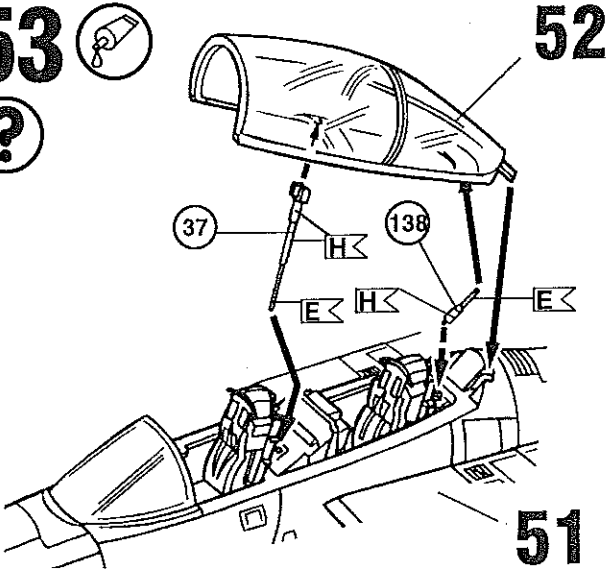
51



52

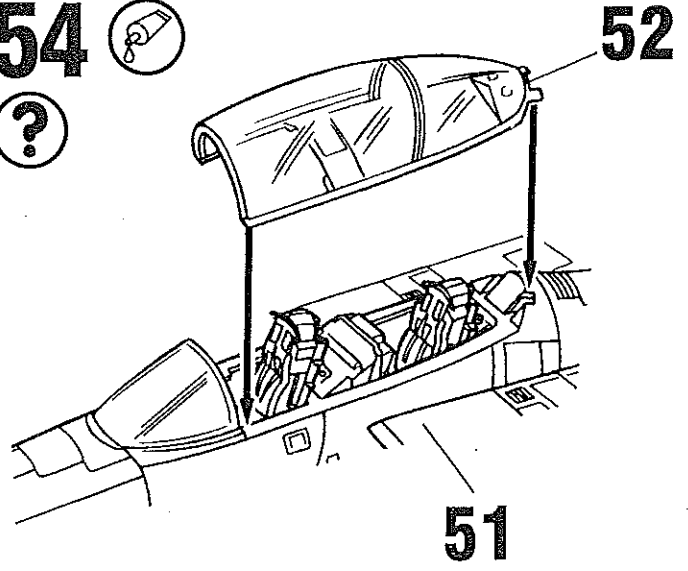


53



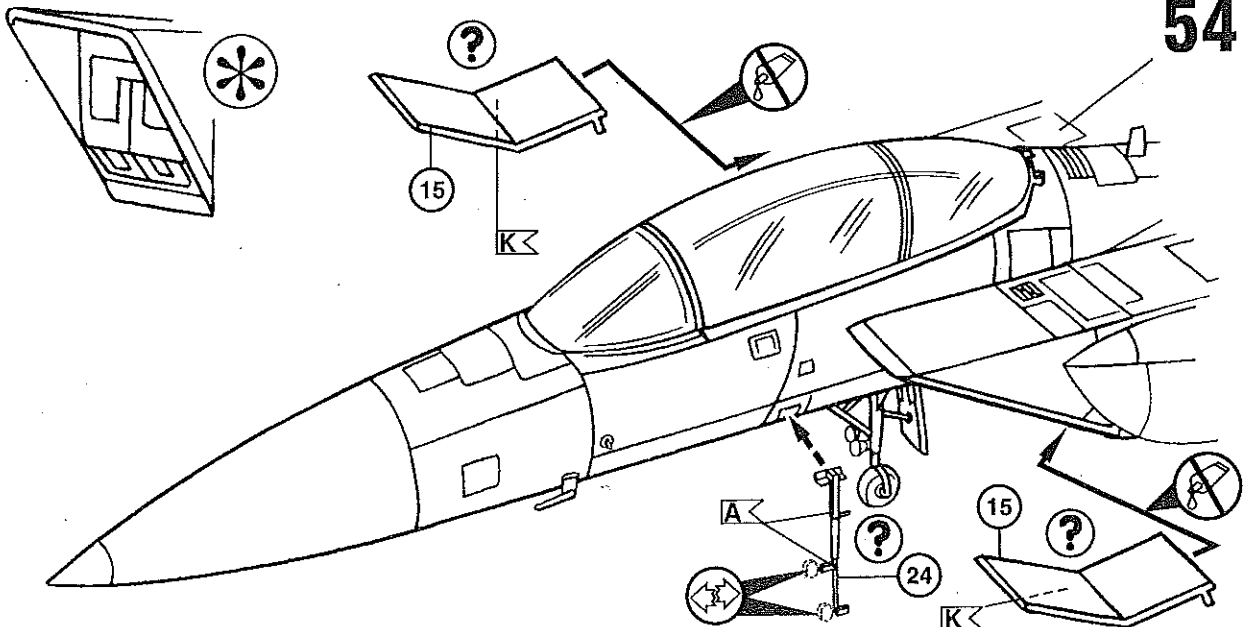
52

54



52

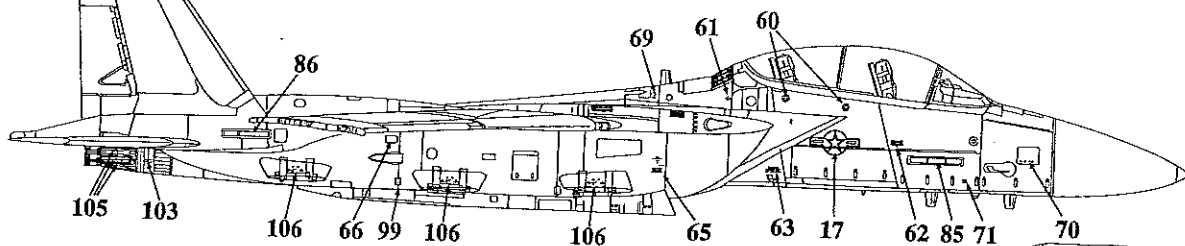
55



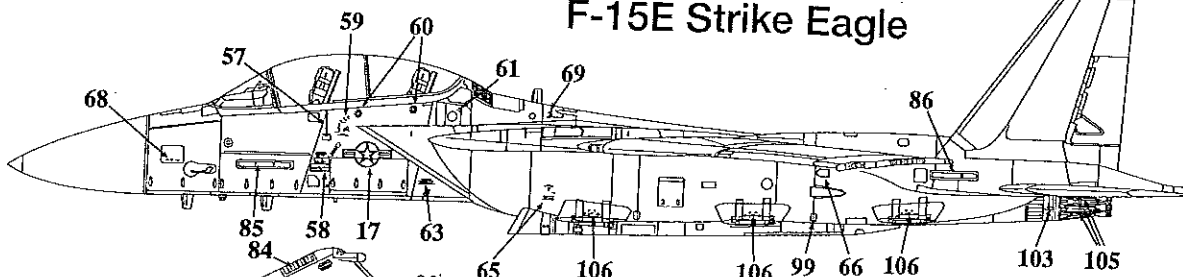
54

56

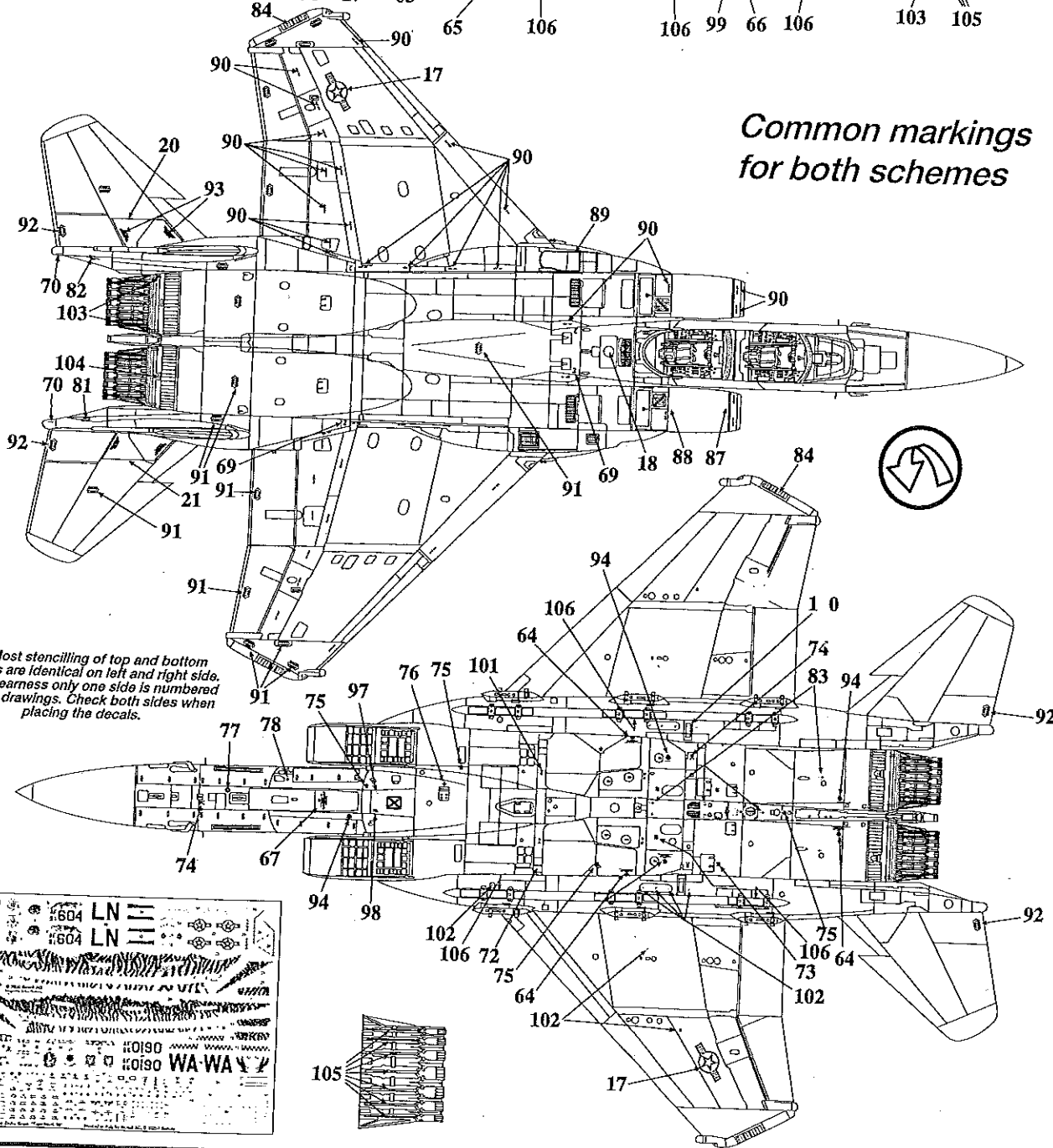
Common markings:



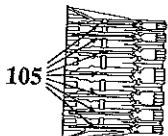
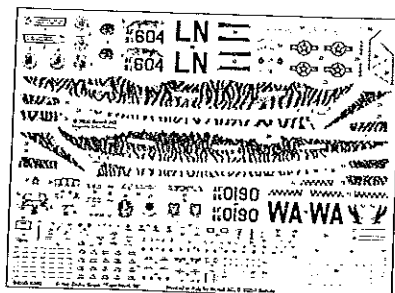
F-15E Strike Eagle



Common markings for both schemes



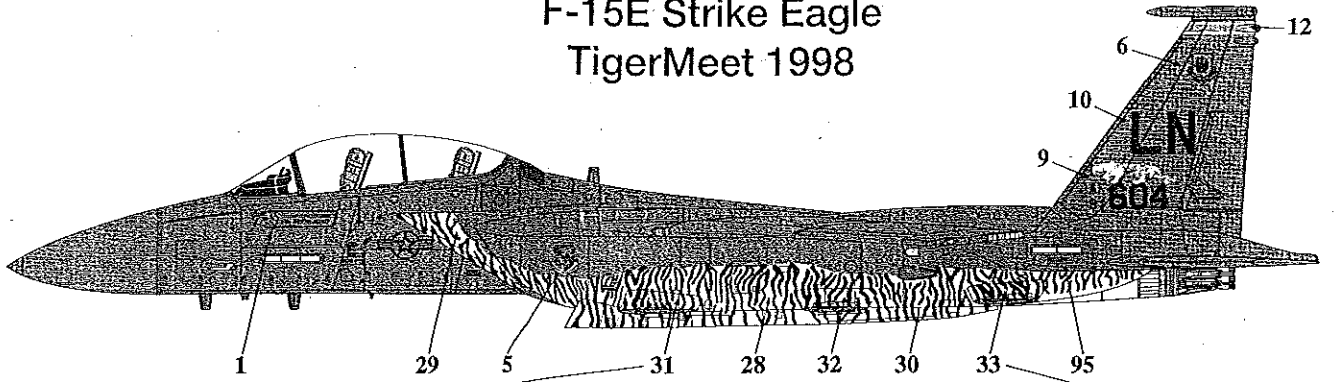
Most stenciling of top and bottom sides are identical on left and right side. For clearness only one side is numbered on the drawings. Check both sides when placing the decals.



57

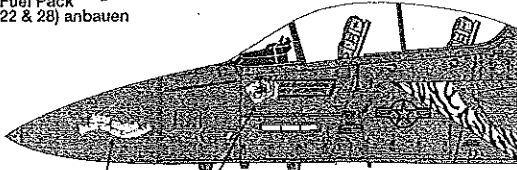


F-15E Strike Eagle TigerMeet 1998

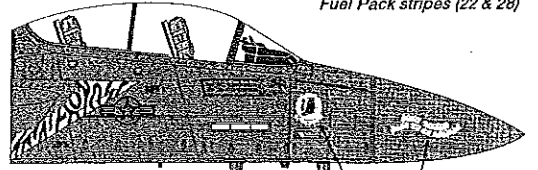


Die Pylonen erst nach dem Aufträgen der "Fuel Pack" Abziehbilderstreifen (22 & 28) anbauen

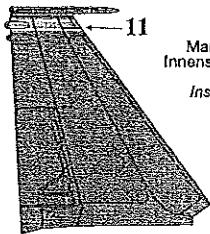
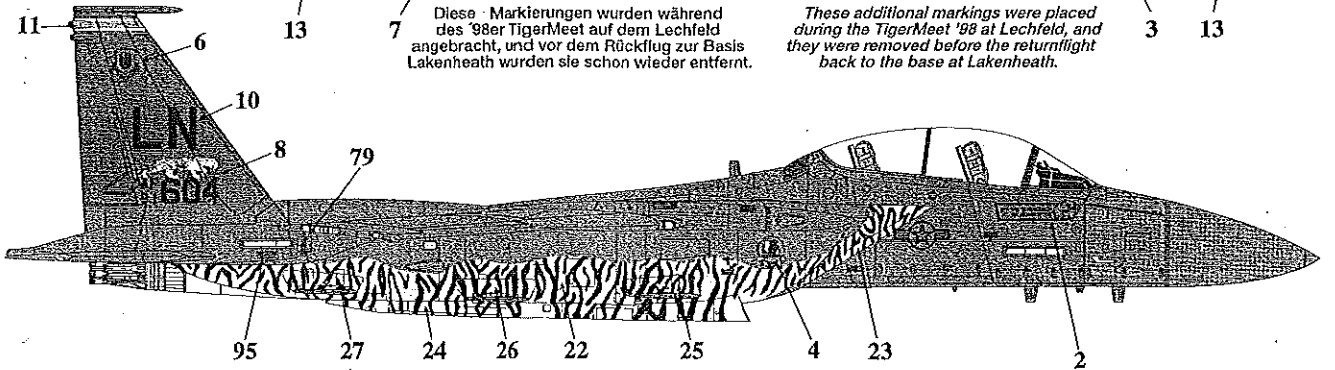
Install the bomb pylons only after placing the decals of the Fuel Pack stripes (22 & 28)



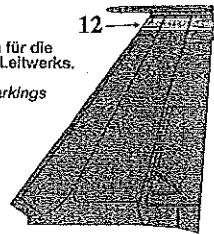
Diese Markierungen wurden während des '98er TigerMeet auf dem Lechfeld angebracht, und vor dem Rückflug zur Basis Lakenheath wurden sie schon wieder entfernt.



These additional markings were placed during the TigerMeet '98 at Lechfeld, and they were removed before the returnflight back to the base at Lakenheath.



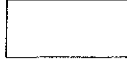
Markierungen für die Innenseiten des Leitwerks.
Inside tail markings



FS 36118

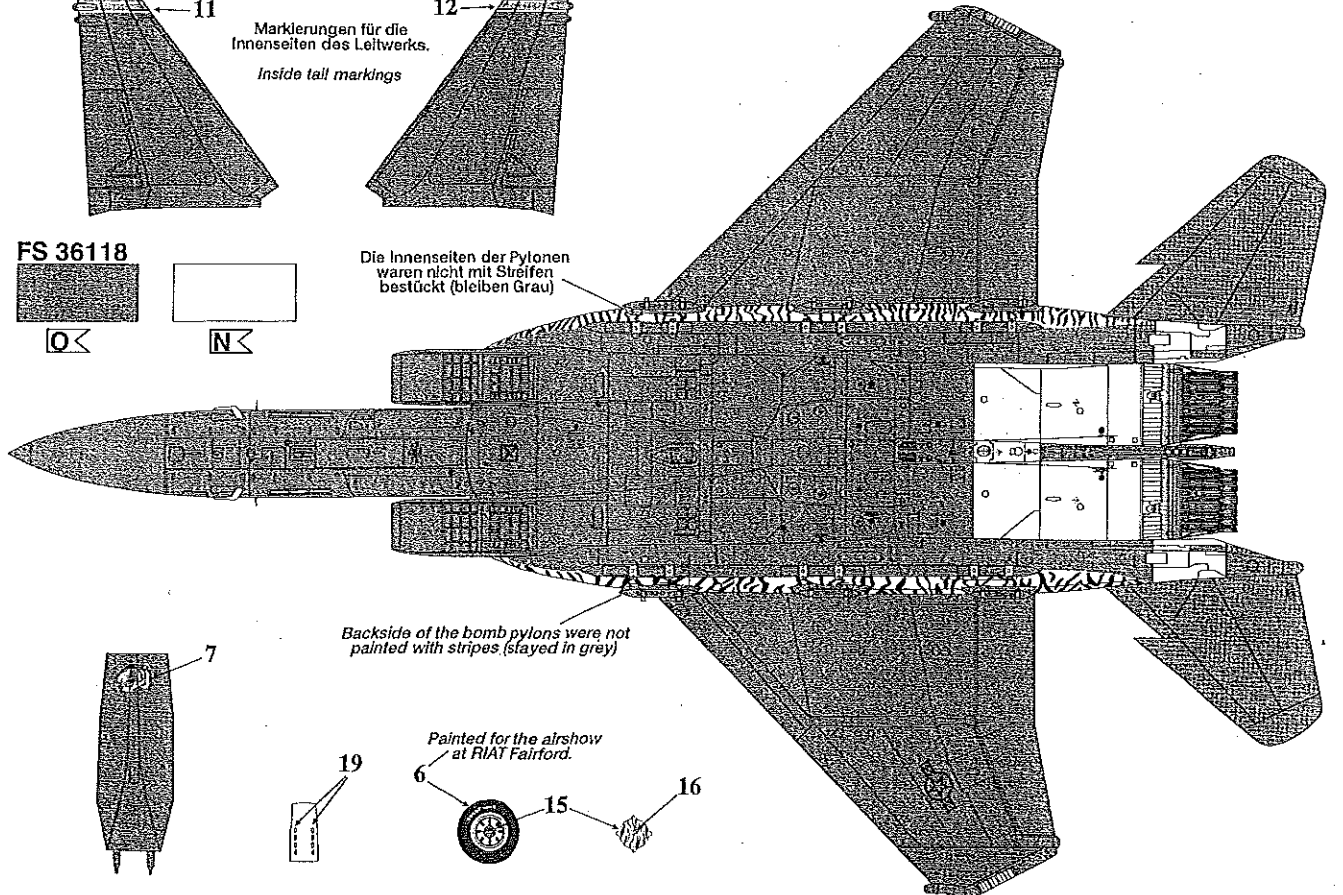


O <



N <

Die Innenseiten der Pylonen waren nicht mit Streifen bestückt (bleiben Grau)



Backside of the bomb pylons were not painted with stripes (stayed in grey)

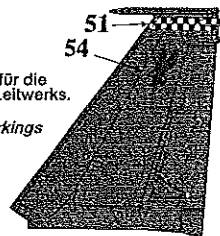
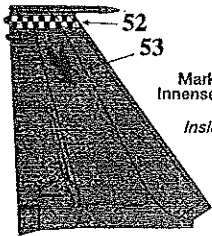
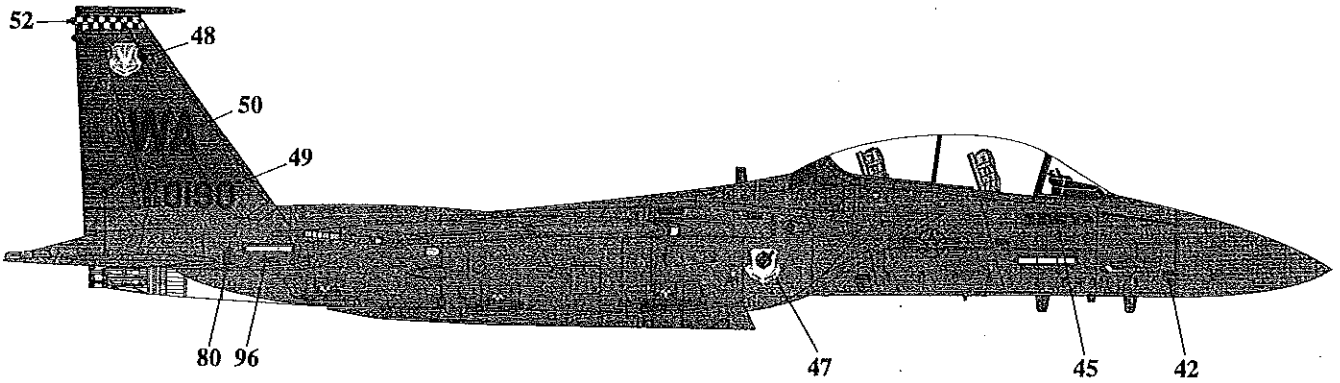
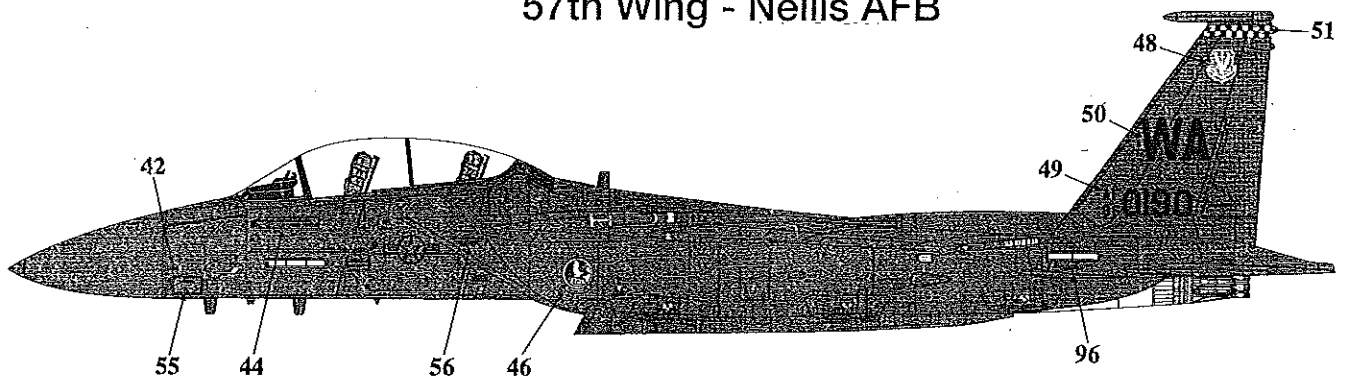
Painted for the airshow at RIAT Fairford.

Inside Nose Wheel Door

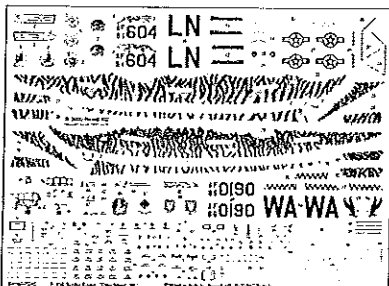
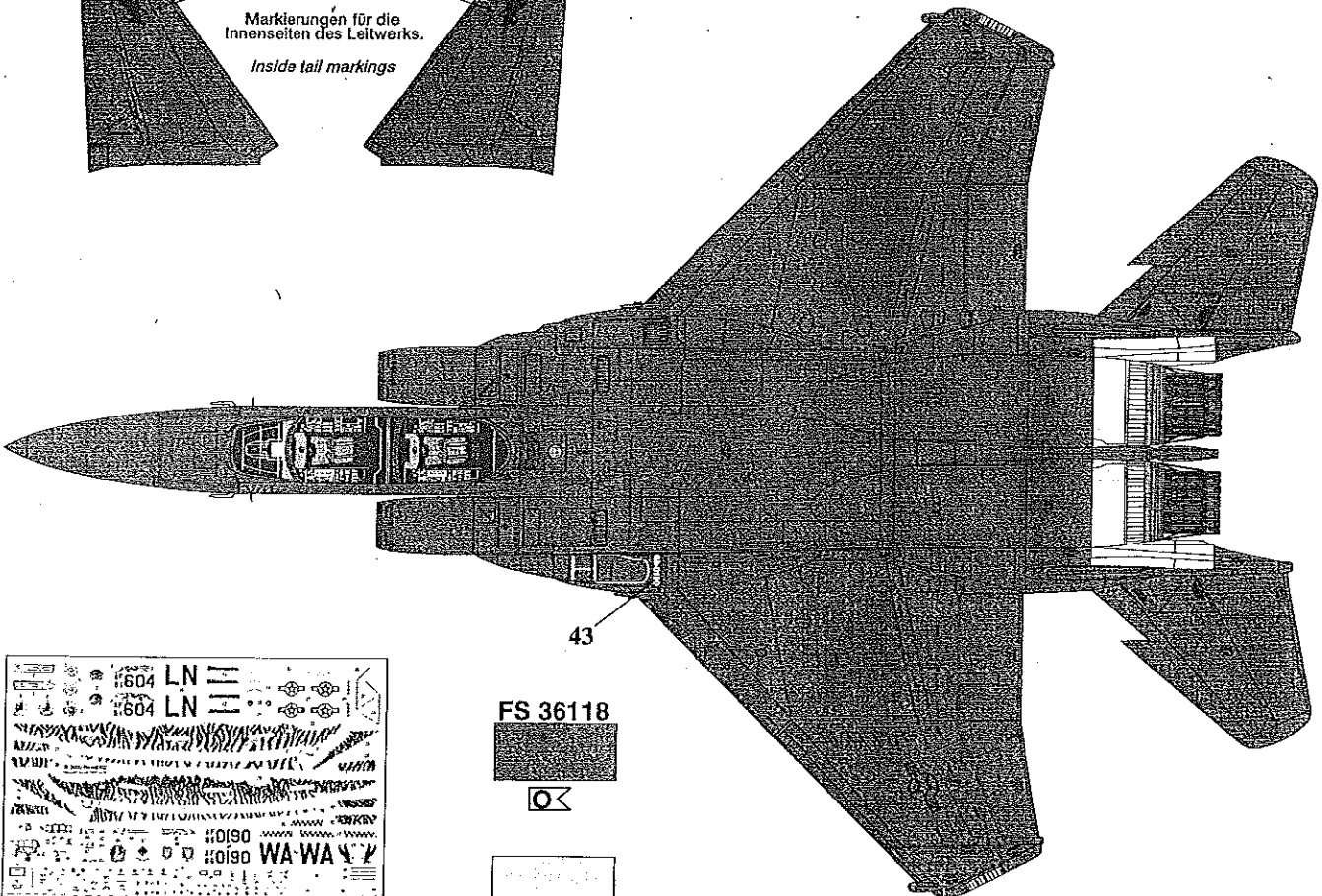
58



F-15E Strike Eagle 57th Wing - Nellis AFB



Markierungen für die
Innenseiten des Leitwerks.
Inside tail markings



FS 36118

