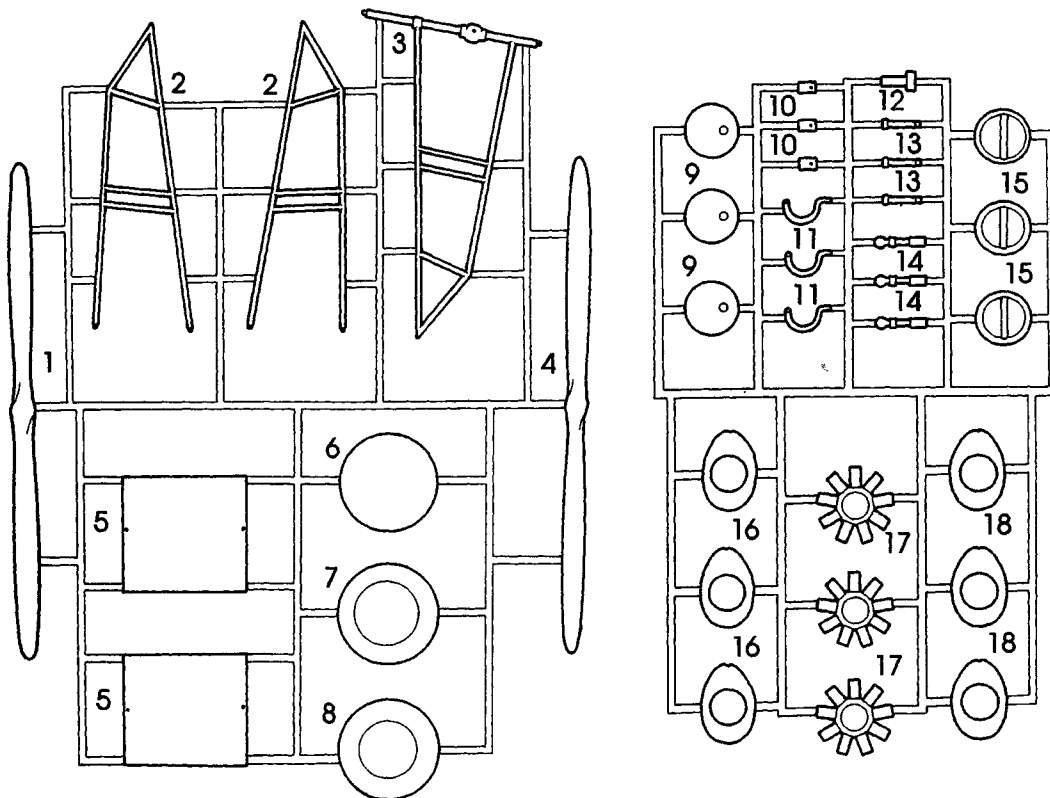


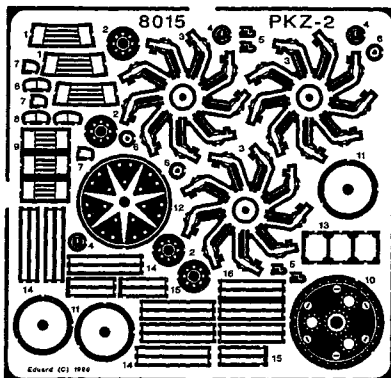
# PKZ -2 Helicopter

1/48 SCALE PLASTIC KIT • PLASTIC MODELLBAUSATZ  
MAQUETE EN PLASTIQUE A CONSTRUIRE • PLASTIKOVÝ MODEL

## PLASTIC PARTS



## PHOTO ETCHED DETAIL PARTS - PE





**OPTIONAL**  
FACULTATIF  
NACH BELIEBEN  
VOLBA



**BEND**  
PLIER SIL VOUS PLAIT  
BITTE BIEGEN  
OHNOUIT



**OPEN HOLE**  
FAIRE UN TROU  
OFFNEN  
VYVRTAT OTVOR



**SYMETRICAL ASSEMBLY**  
MONTAGE SYMETRIQUE  
SYMMETRISCHE AUFBAU  
SYMETRICKÁ MONTÁŽ



**A NOTH**  
L' INCISION  
DER EINSCHNITT  
ZÁŘEZ



**REMOVE**  
RETIRER  
ENTFERNEN  
ODRŽNOUIT



**GRAY**  
GRIS  
GRAU  
SEDÁ



**BLACK**  
NOIR  
SCHWARZ  
CERNÁ



**STEEL**  
ACIER  
STAHL  
OCEL



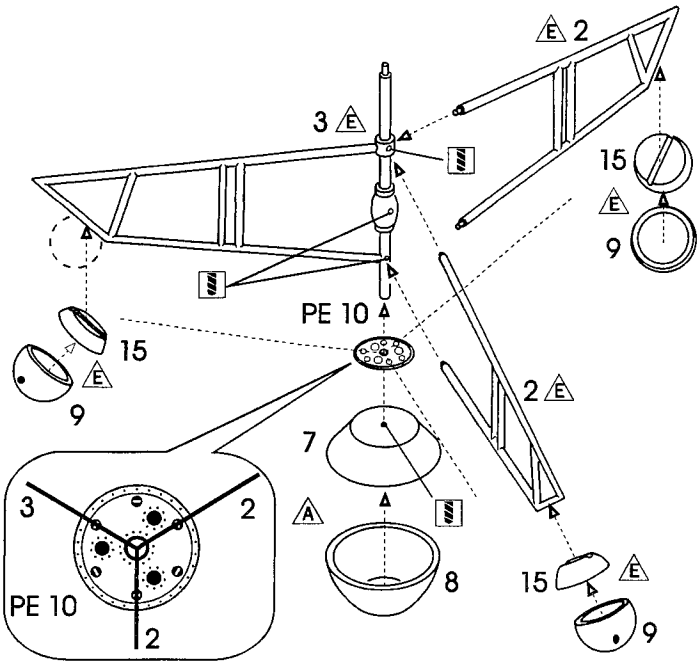
**LIGHT GRAY**  
GRIS CLAIR  
HELLGRAU  
SVĚTLÉ SEDÁ



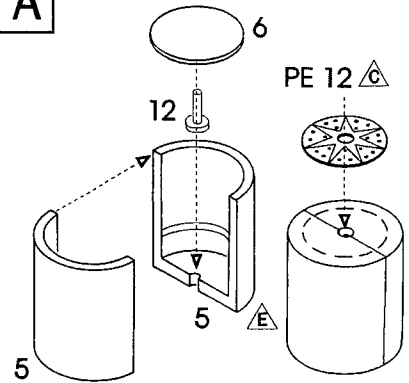
**WOOD BROWN**  
BRUN BOIS  
HOLZBRAUN  
HNĚDÉ DŘEVO



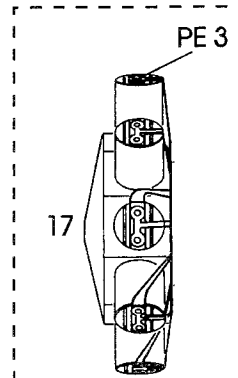
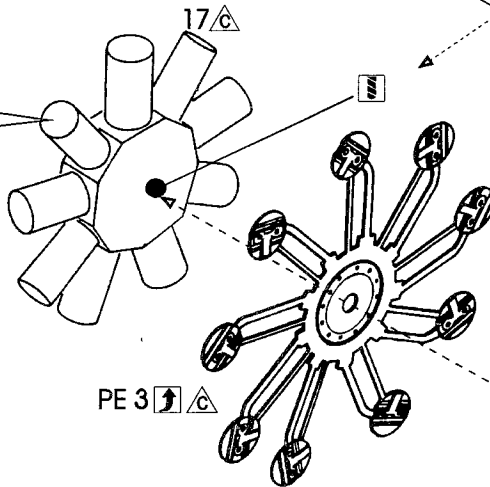
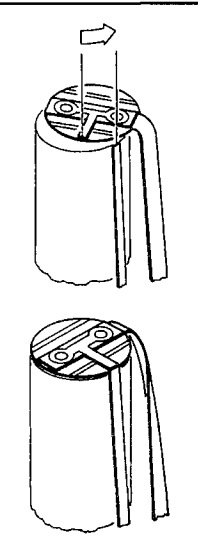
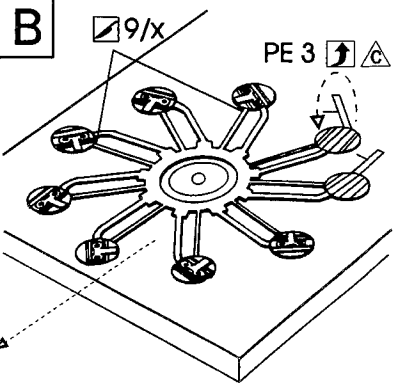
**SILVER**  
ARGENTO  
SILBER  
STŘIBRNÁ



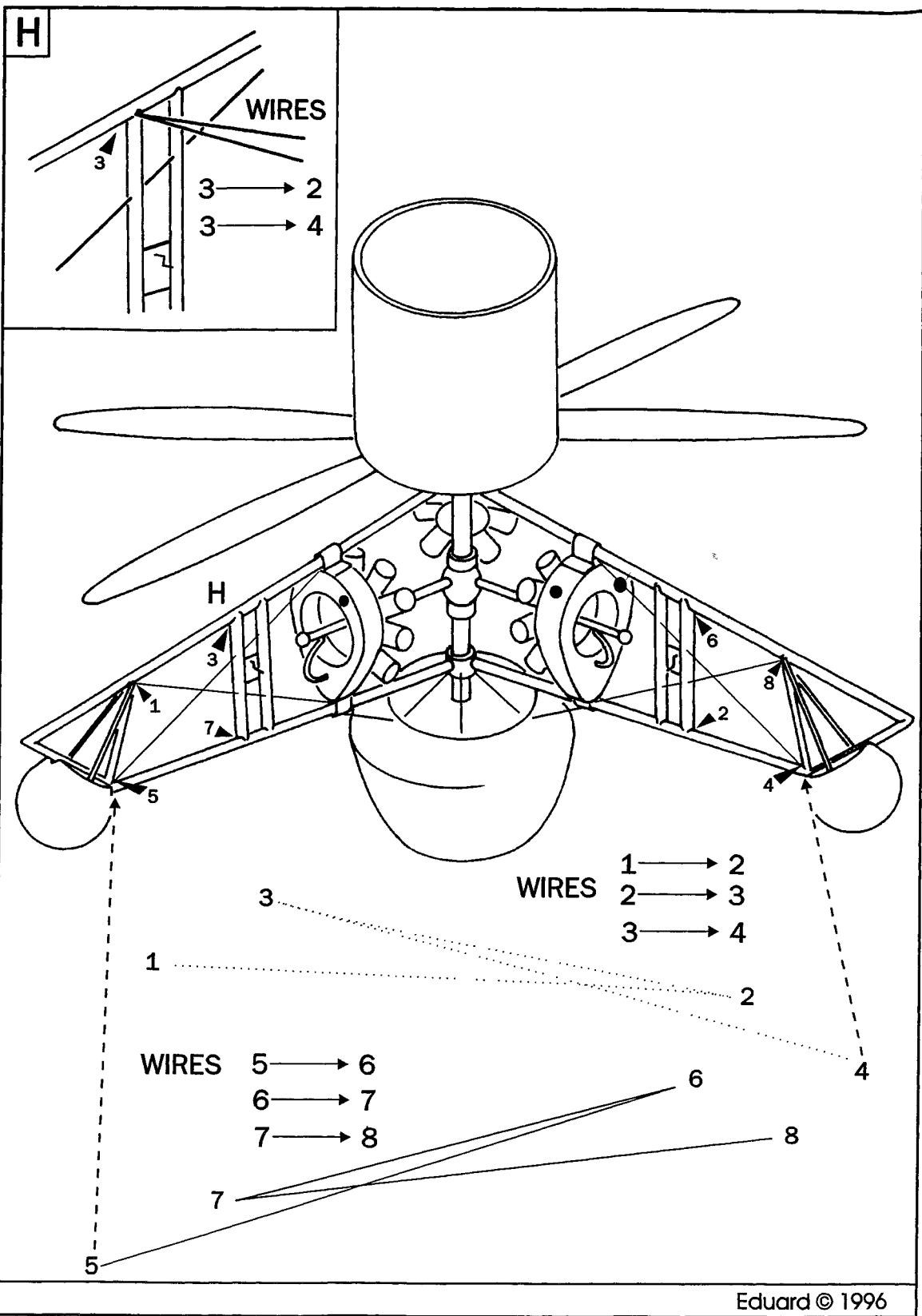
**A**



**B**







## PKZ 2

PKZ 2, druhý vrtulník z konstruční dílny Petroczy - Kármán - Žůrovec byl pravděpodobně prvním létajícím vrtulníkem na světě. Byl konstruován s cílem nahradit upoutané pozorovací balóny. Celý projekt byl realizován od počátku roku 1918 pod ideovým vedením moravského rodáka Viléma Žůrovce.

Lehká trubková konstrukce vrtulníku se třemi obvodovými a jedním centrálním pneumatickým tlumičem nárazu byla ukotvena k zemi třemi lany, které určovaly výšku letu. Pohon zajišťovaly tři motory Gnôme, každý o výkonu 120 koní, za použití dvou protiběžných vrtulí o průměru šest metrů. Gondola umístěná nad rotory měla vlastní padák pro záchranu pozorovatele. Celková hmotnost stroje s palivem na jednu hodinu letu a bez pozorovatele byla přibližně 1200 kg.

První zkušební let se uskutečnil 2.dubna 1918. Po něm následovaly další vesměs zdařilé pokusy (vždy bez pozorovatele), avšak drobné technické závady nedovolily úspěšně dokončit vrtulník do konce války a tak PKZ 2 nebyl nikdy zařazen do výzbroje rakousko-uherské armády.

---

## PKZ 2

The PKZ 2, the second helicopter from the design office of Messrs Petroczy, Kármán and Žůrovec, was in all probability the world's first truly flying helicopter. It was designed to replace the tethered observation balloons. The whole project was led from its inception in early 1918 by a Moravia-born Vilém Žůrovec (pronounced Zhoorohvehts).

The light tubular structure of the helicopter was equipped with bag-type pneumatic shock-absorbers - three of them outrigger-mounted and one central. The whole machine was tethered by three cables, used for adjusting the altitude of flight. Three Gnôme rotary engines, each of 120 HP, drove two contrarotating coaxial rotors/airscrews of 6 metre diameter. The nacelle, mounted above the rotors, was fitted with a parachute for the observer. The total weight of the machine with fuel for an one-hour flight, but without the observer was about 1200 kg.

The first test flight took place on 2nd April 1918. Subsequently several mostly successful flights took place (all unmanned, though), but minor teething problems prevented the helicopter from being successfully finished before the Armistice; thus the PKZ 2 failed to be put to Austrian Army service.

MARKING & PAINTING GUIDE

# PKZ-2 Helicopter

