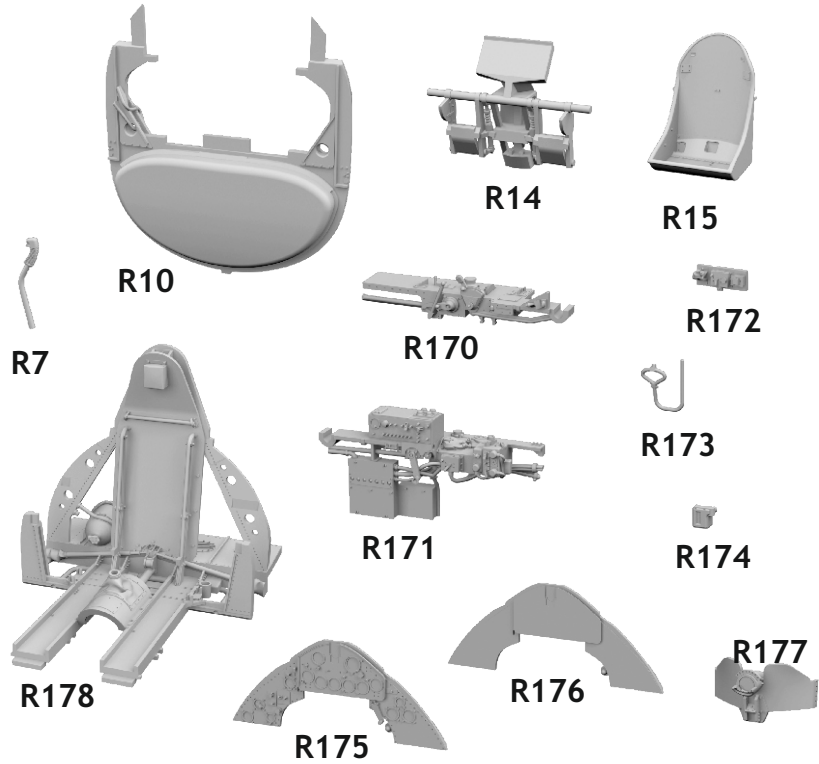
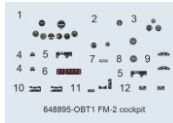
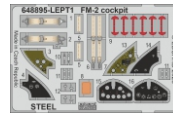


**648 896 FM-2 cockpit w/ armoured headrest**  
for Eduard kit - pro stavěbnici Eduard



eduard  
**BRASSIN**  
*Print*

1/48 scale

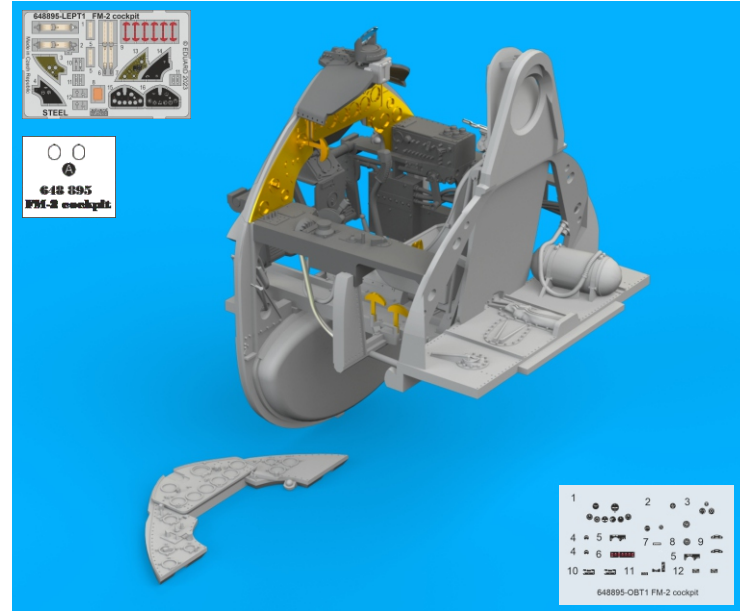


**648 896**

**FM-2 cockpit w/ armoured headrest**  
for Eduard kit - pro stavěbnici Eduard

1/48

**BRASSIN**



**BRASSIN**

**eduard**

**COLOURS**

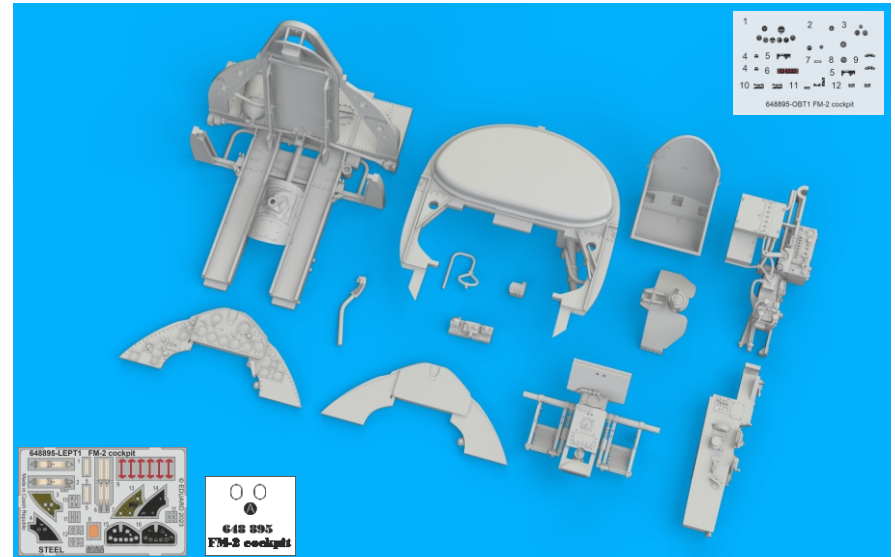
GSI Creos (GUNZE)		Mr.METAL COLOR	
AQUEOUS	Mr.COLOR		
H 2	C 2	BLACK	
H 3	C 3	RED	
H 6	C 6	GREEN	
H 8	C 8	SILVER	
H 12	C 33	FLAT BLACK	
H 47	C 41	RED BROWN	
H 52	C 12	OLIVE DRAB	
H 58	C381	INTERIOR GREEN	
H325	C325	GRAY	
			SM201 SUPER FINE SILVER

This product contains metal and resin detail parts for upgrading scale plastic models. When selecting this set make sure that it is for the kit mentioned in product name as these sets are made specifically for that kit. When upgrading the model some cutting or corrections may be necessary for parts to fit accurately. **WARNING!** This set contains small and sharp parts. Work carefully in a ventilated and well-lit room. Safety glasses are recommended. This product is not suitable for children below 14 years of age.





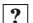
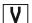



Tento výrobek obsahuje leptané a odlévané detaily pro úpravu a vylepšení plastického modelu. Při výběru sady kovových detailů zkontrolujte, zda je určena pro model, který chcete upravit. Model, pro který je sada určena, je uveden u názvu výrobku. Pro přesnou aplikaci kovových a odlévaných dílů může být zapotřebí upravit díly upravovaného modelu. **POZOR!** Sada obsahuje malé ostré díly. Pracujte ve větrané a dobře osvětlené místnosti. Doporučujeme použití ochranných brýlí. Tento výrobek není vhodný pro děti mladší 14 let.

**eduard**  
435 21 Obrnice 170  
Czech Republic  
www.eduard.com

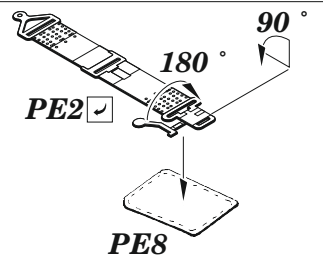
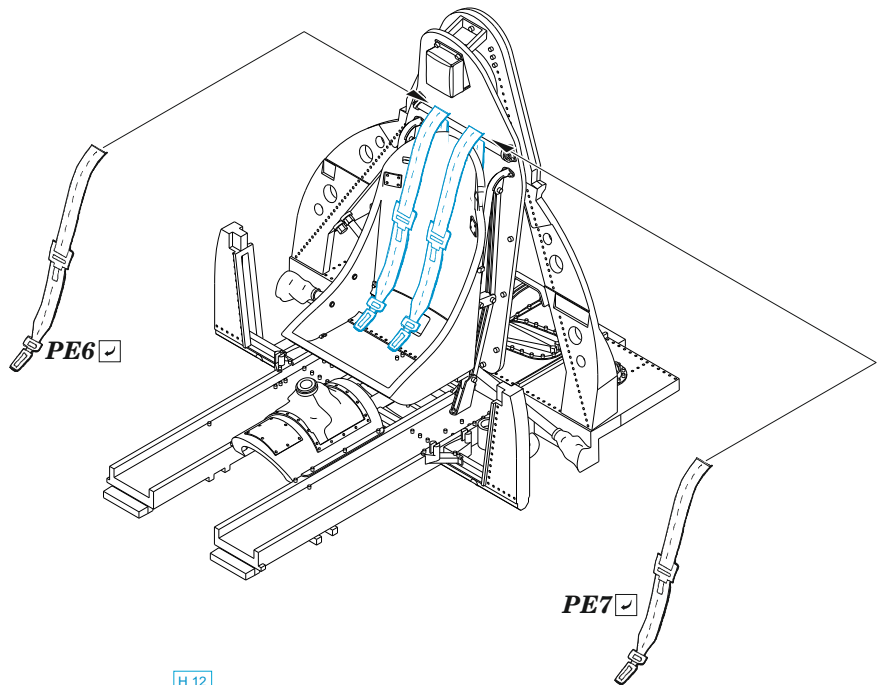
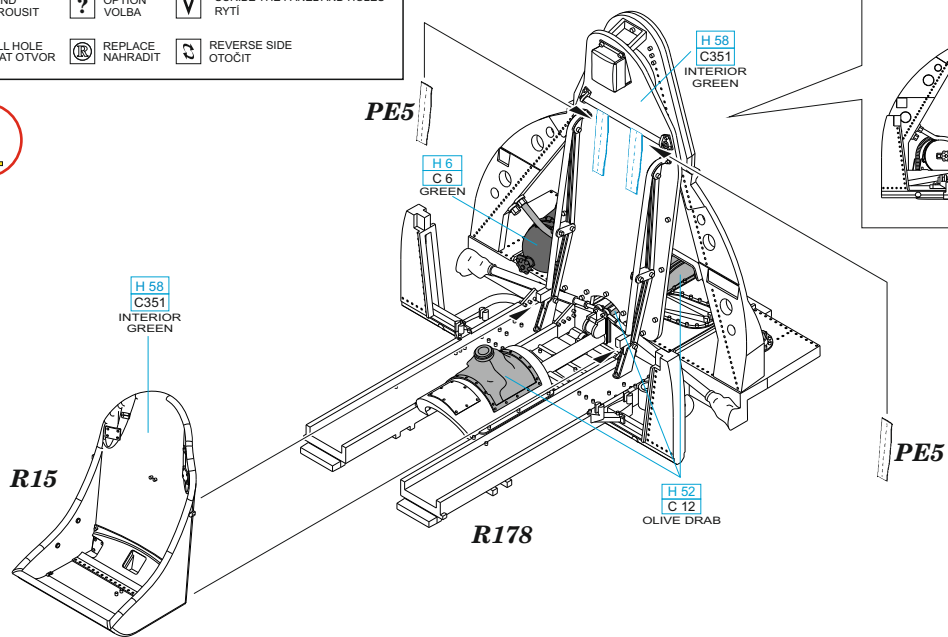
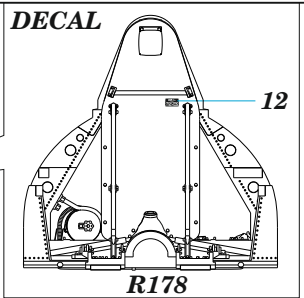
www.eduard.com  
42,95



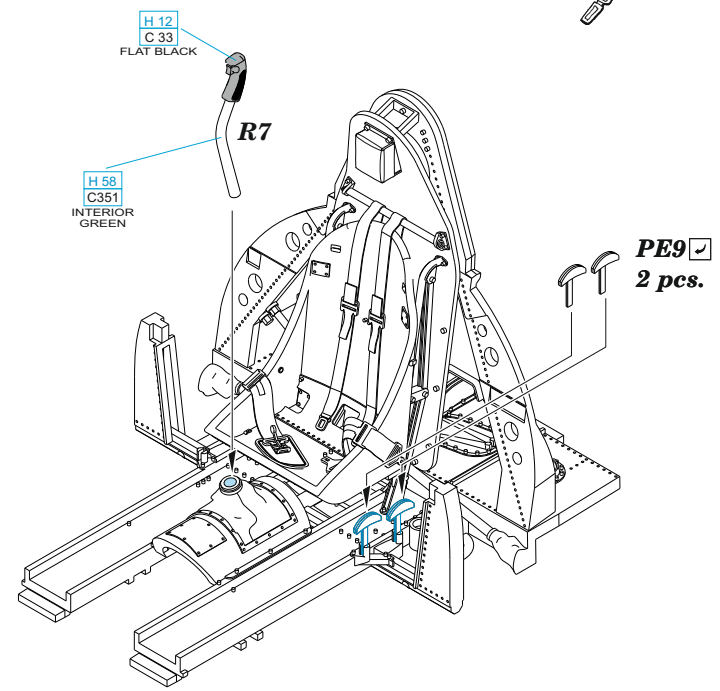
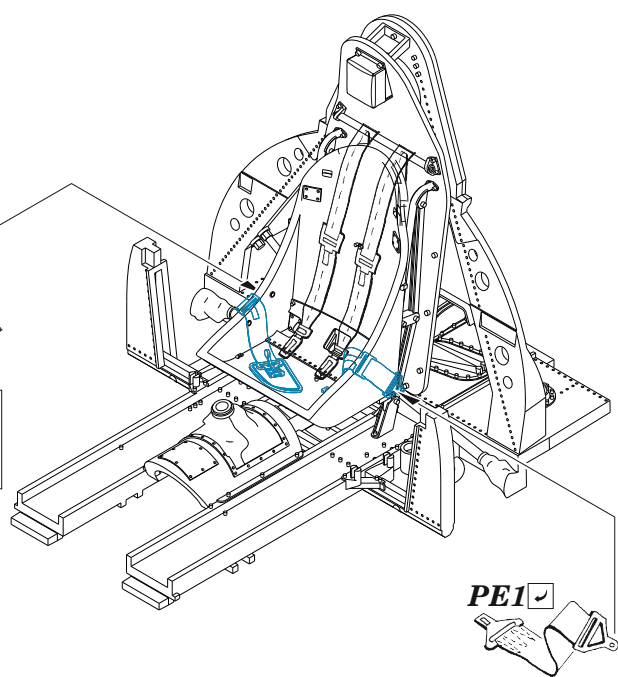
**BEST ~~BRASS~~ RESIN AROUND!**

-  REMOVE  
ODSTRANIT
-  BEND  
OHNOUT
-  SYMMETRICAL ASSEMBLY  
SYMETRICKA MONTAZ
-  GRIND  
OBROUSIT
-  OPTION  
VOLBA
-  SCRIBE THE PANEL AND HOLES  
RYTI
-  DRILL HOLE  
VRTAT OTVOR
-  REPLACE  
NAHRADIT
-  REVERSE SIDE  
OTOČIT

**1**

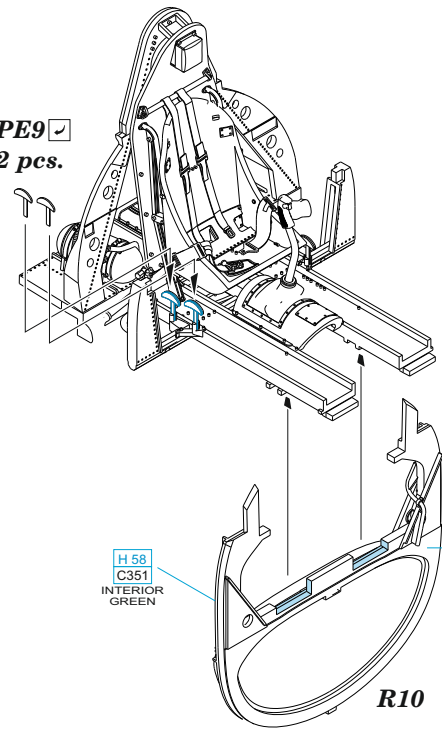


**2**

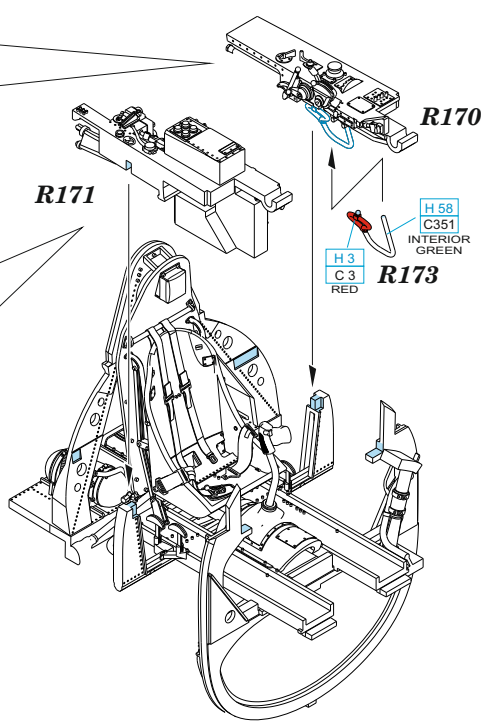
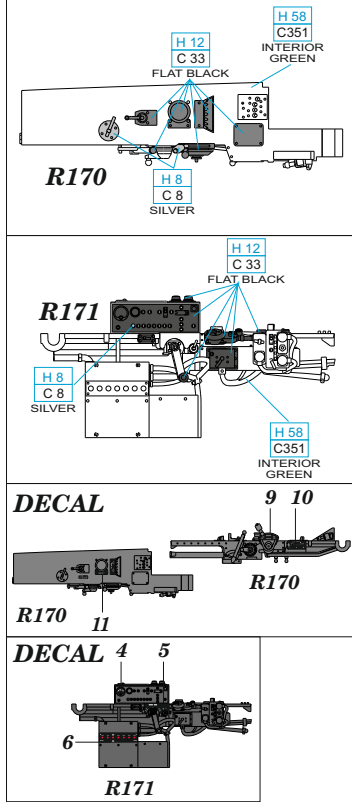


3

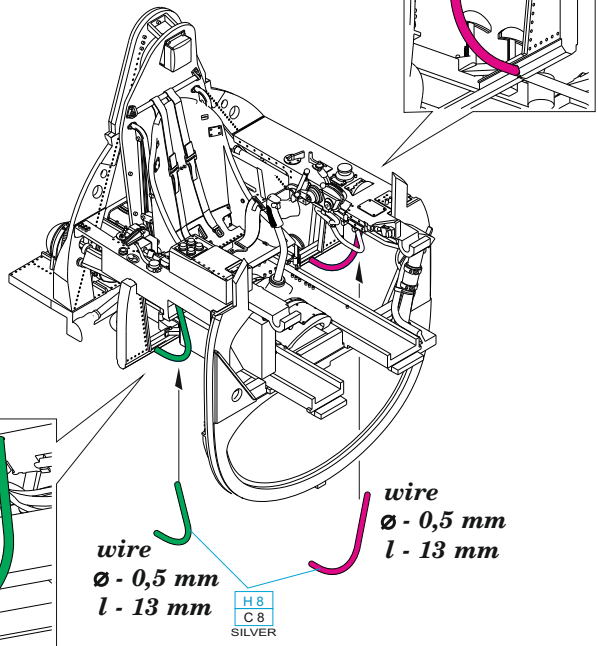
PE9  
2 pcs.



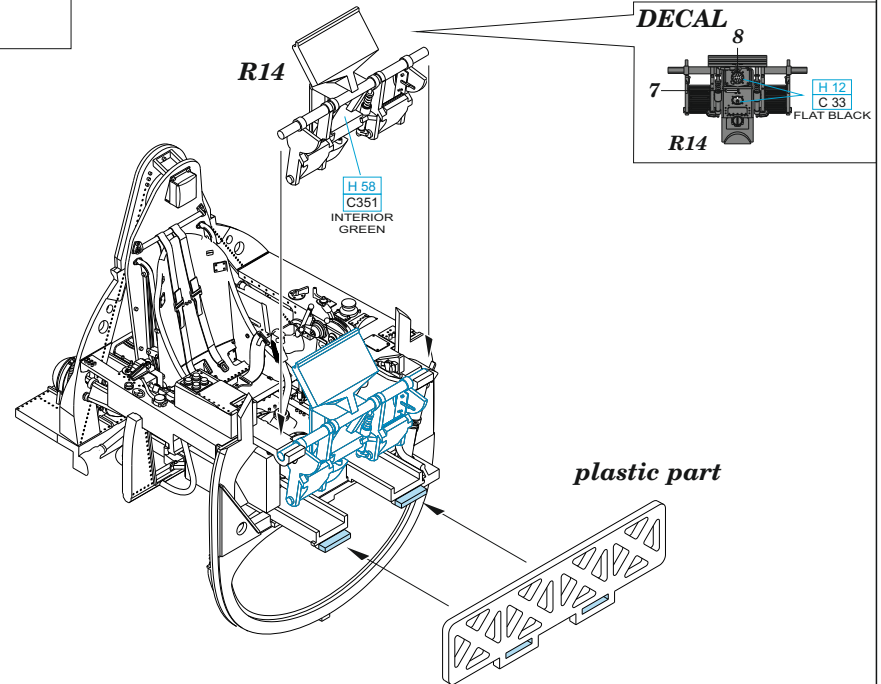
4

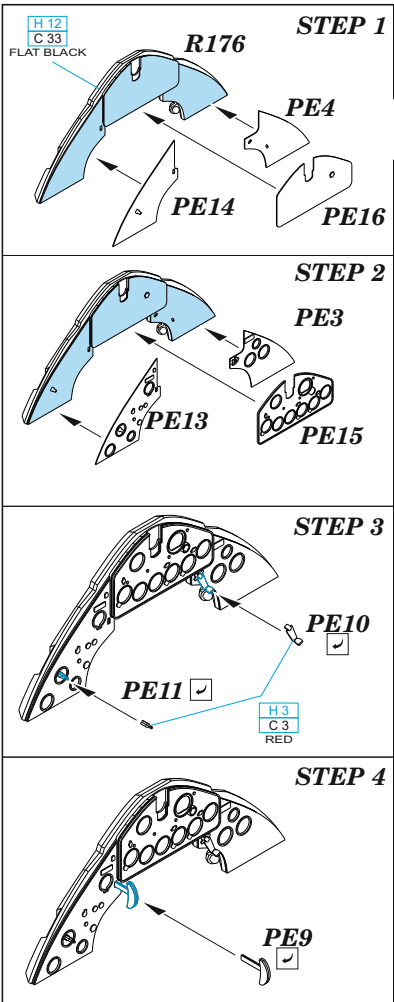


5

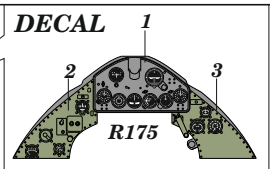


6

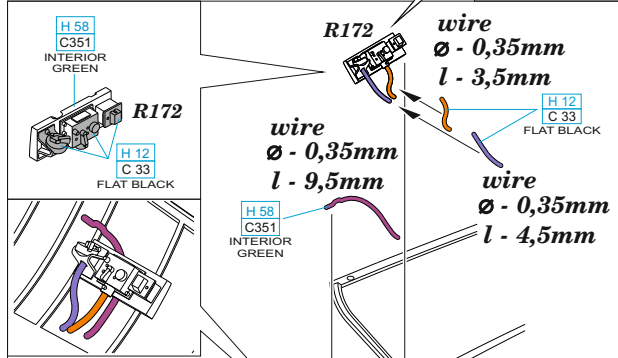
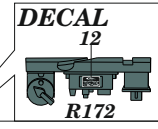
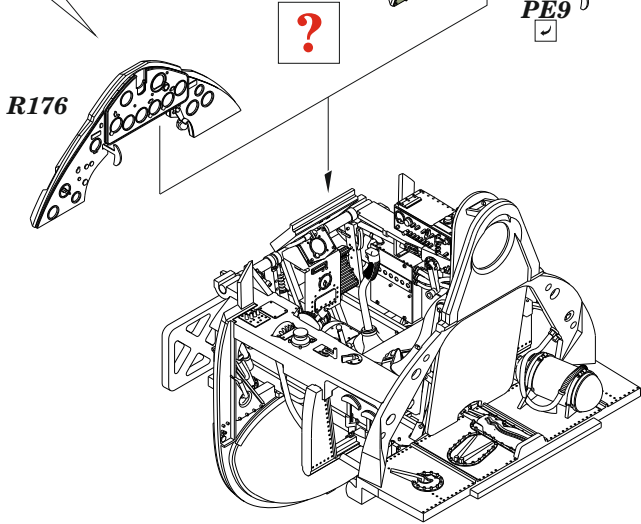
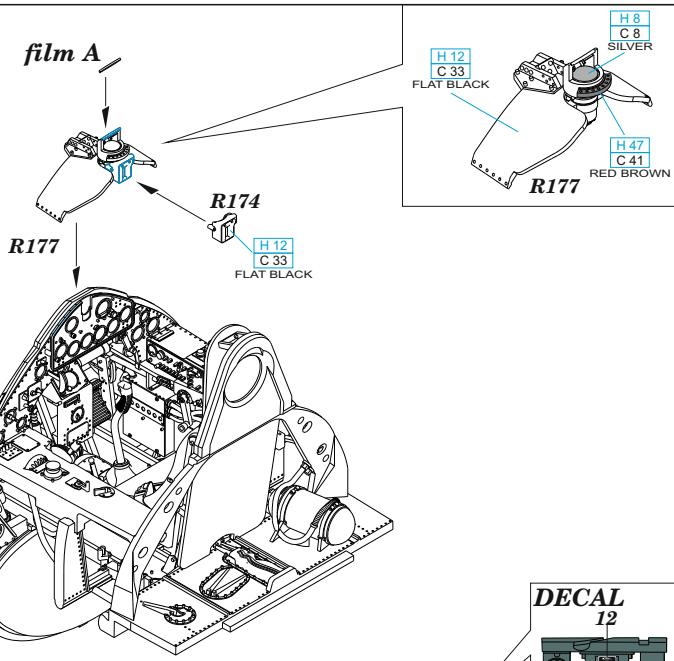




7



8



9

