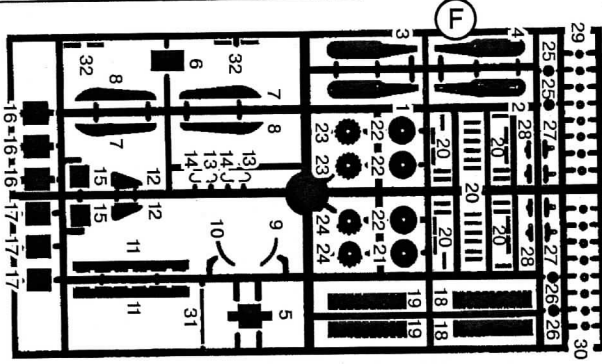
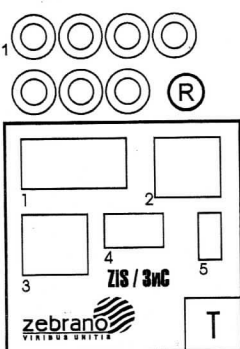
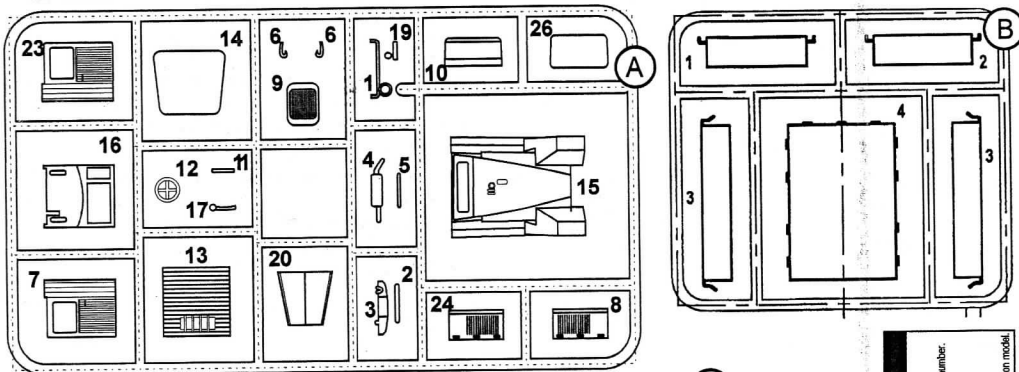
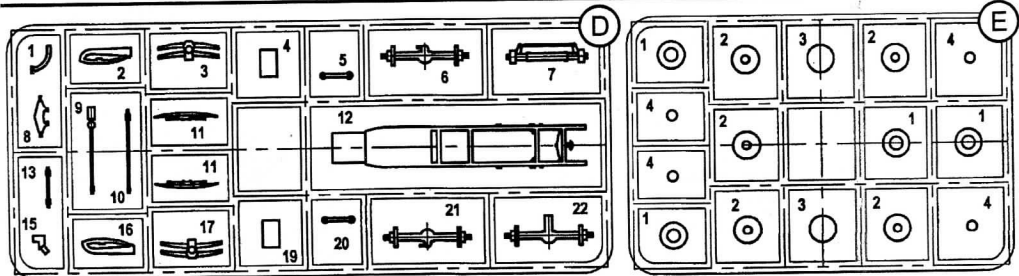


**RU** В сентябре 1940 года на испытания был представлен полугусеничный грузовой автомобиль ЗИС-22-52, который был создан на базе массового грузового двухосного автомобиля ЗИС-5. По результатам испытаний было принято решение начать серийное производство этого автомобиля после незначительной доработки под маркой ЗИС-22М. Выпуск автомобиля освоили к лету 1941 года, но до эвакуации завода в октябре 1941 года успели изготовить только 61 машину.

**ENG** The tests of ZIS-22-52 half-truck began in September 1940. The design of this vehicle was based on mass-production cargo ZIS-5. According to the test results it was decided to begin mass production of this car after a minor revision under ZIS-22M mark. The issue of track began in summer 1941. But only 61 vehicle was produced before evacuation of the ZIS plant in October 1941.



**Assembly manual**

- Do not dip the parts in water or oil.
- Do not dip the parts in warm water more than slightly and transfer it on model.
- Do not dip the parts in water or oil.
- Do not dip the parts in warm water more than slightly and transfer it on model.
- Do not dip the parts in water or oil.
- Do not dip the parts in warm water more than slightly and transfer it on model.

# Руководство по сборке

## Assembly manual

Отрезать острым ножом  
Cut with sharp knife

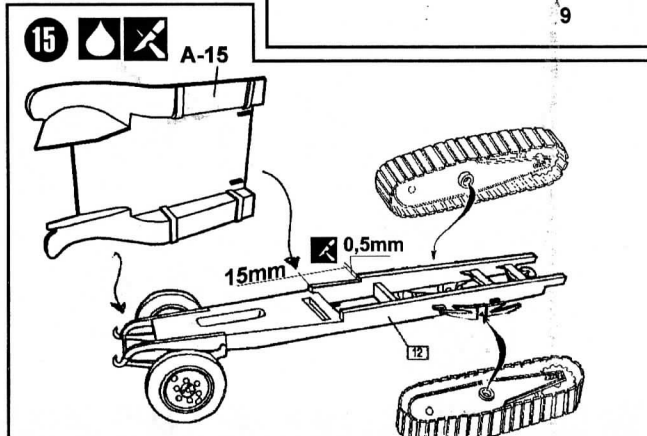
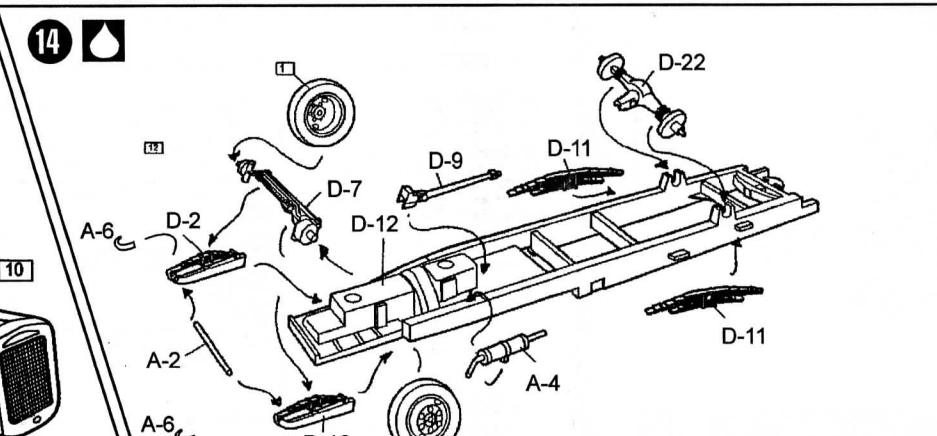
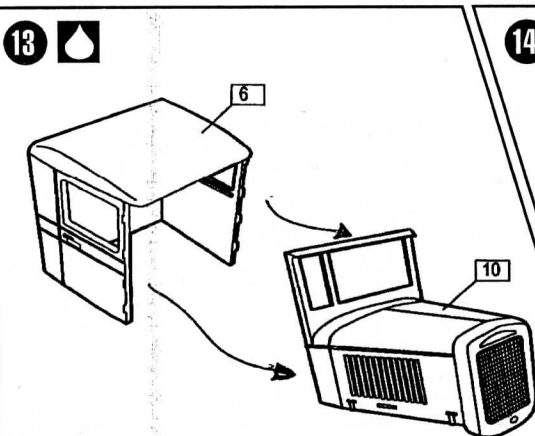
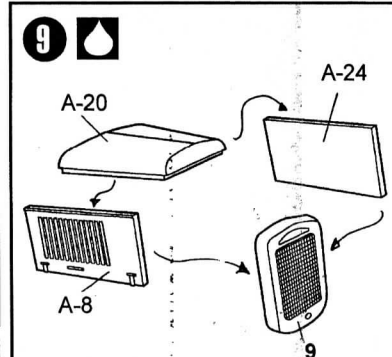
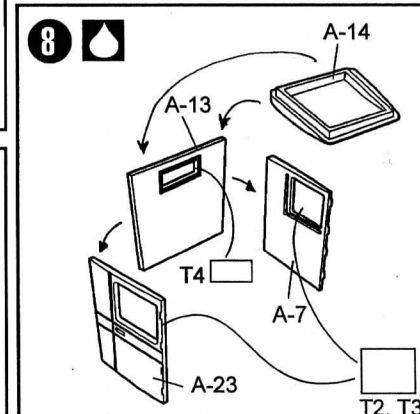
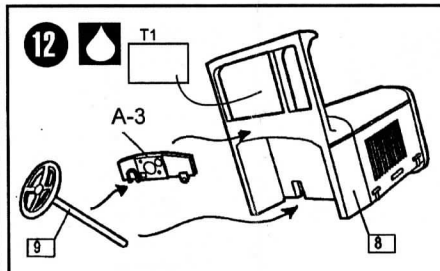
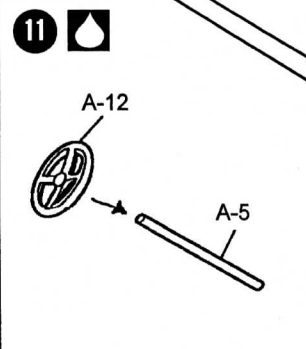
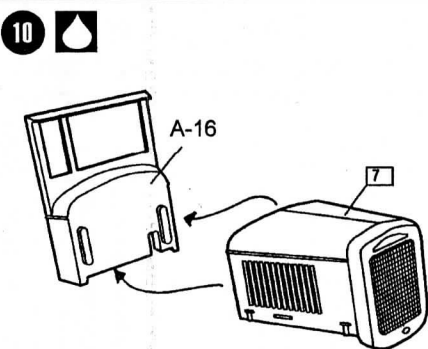
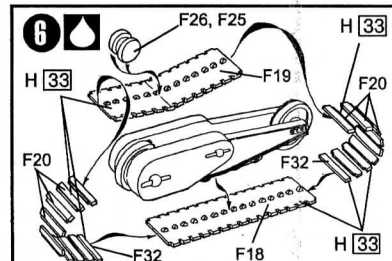
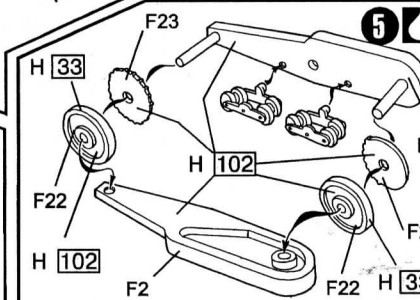
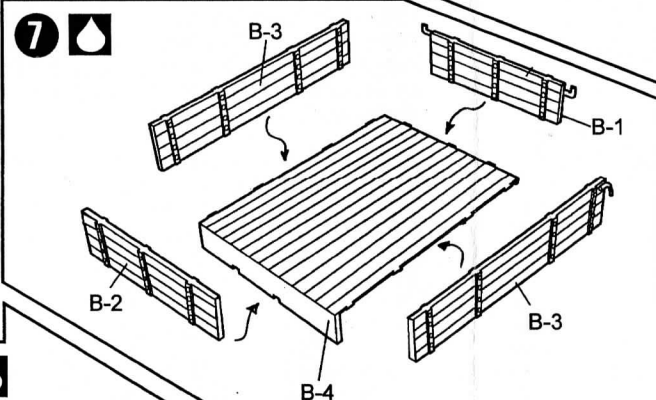
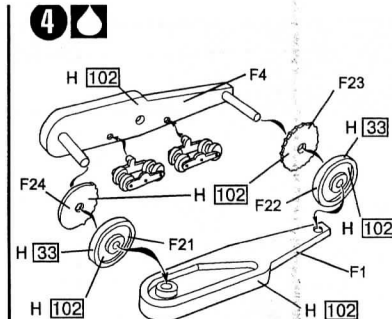
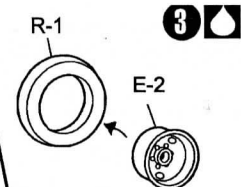
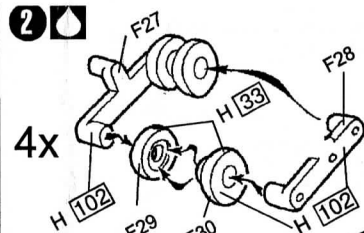
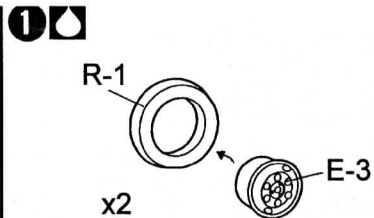
Склеить детали  
Cement parts together

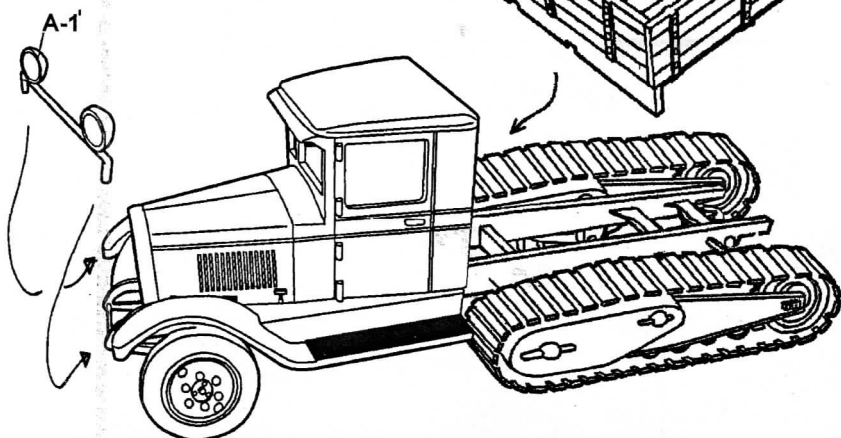
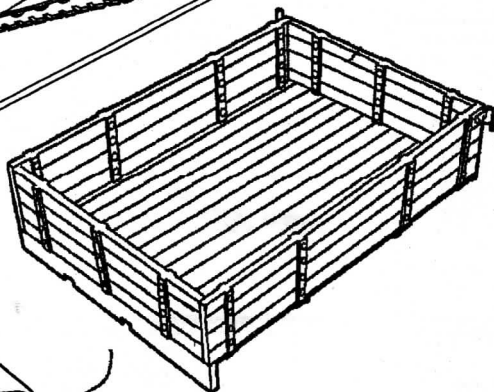
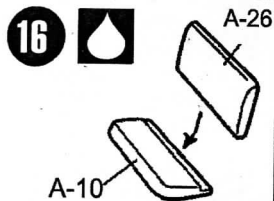
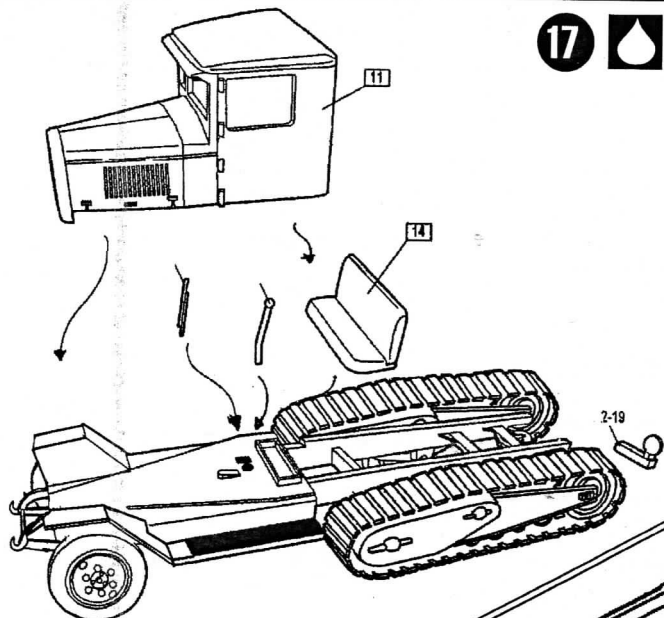
Не склеивать  
Don't cement

Сделать отверстие  
To make a hole

Выбор варианта  
Select variant

Декаль  
Decale





Внимание: Сборная модель-копия склеивается клеем на основе полистирола блочного и бутилцетата ГОСТ 8981-89 или каким-либо другим клеем, обеспечивающим склеиваемость составных деталей, и разрешенным к применению Министерством здравоохранения Республики Беларусь.