



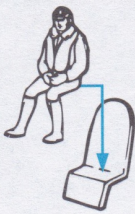
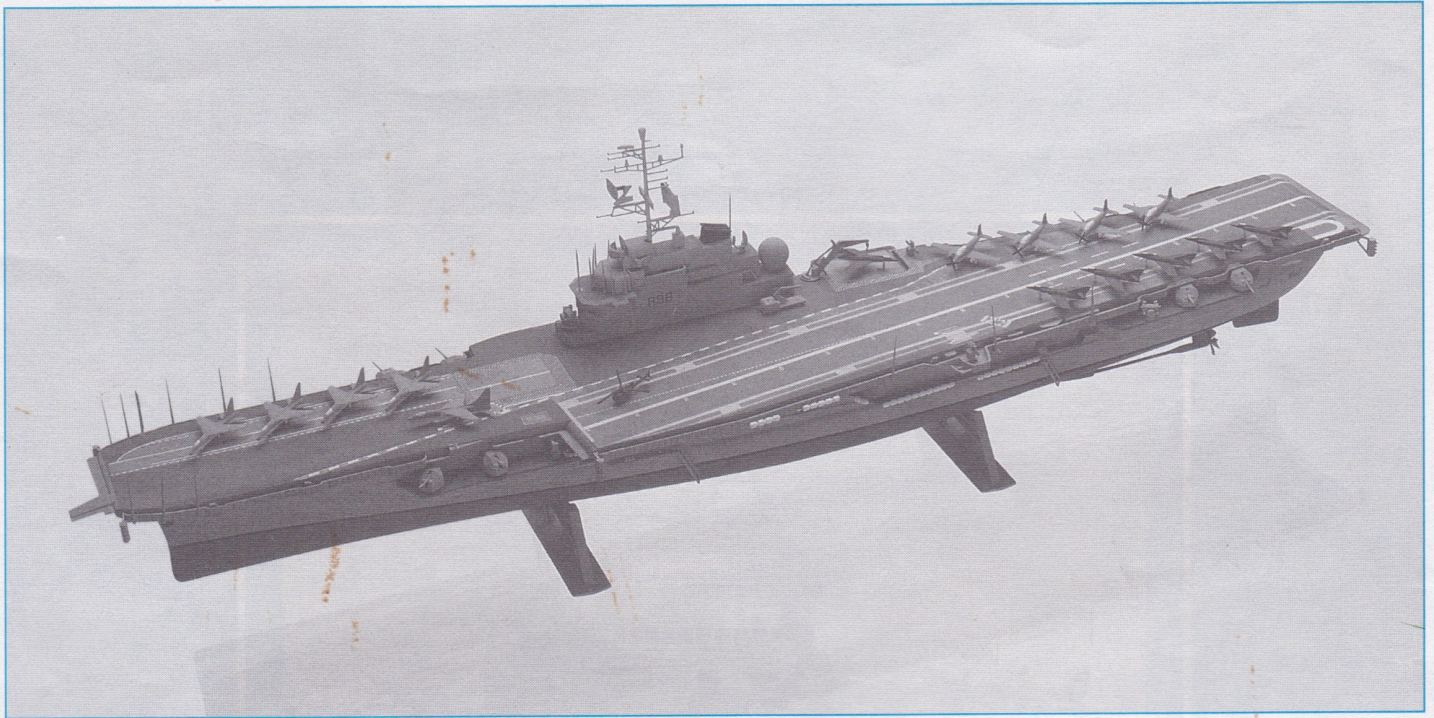
# CLEMENCEAU

*1/400 ième - Longueur hors tout : 661 mm - 153 pièces*

**Heller**

Réf. 61 070





**Pièces à assembler**  
 Parts to be assembled  
 Zusammenzubauende Teile  
 Piezas a ensamblar  
 Dele der skal samles  
 Koottavat osat  
 Pezzi da assiemare  
 Samen te voegen onderdelen  
 Peças para montar  
 Deler som skall monteres  
 Delar att montera  
 Τεμάχια για συναρμολόγηση



**Numéro de la pièce**  
 Part number  
 Tei-Nr  
 Numero de la pieza  
 Del nr.  
 Osan numero  
 Numero pezzo  
 Onderdeel nr.  
 Número da peça  
 Delnummer  
 Delnummer  
 Αριθμός τεμαχίου



**Répéter l'opération**  
 Repeat the operation  
 Vorgang wiederholen  
 Repetir la operacion  
 Gentag operationen  
 Toista operatio  
 Ripetere l'operazione  
 Voorgaande handeling herhalen  
 Repetir a operação  
 Gjenta operasjonen  
 Upprepa operationen  
 Επανάληψη διαδικαίας



**Riveter**  
 Join by applying heat  
 Heiss vernieten  
 Ribetear  
 Fastnitte  
 Niittaa  
 Ribadire  
 Klinken  
 Rebitar  
 Klinken  
 Νίτα  
 Πριτσίνωμα



**Pièces assemblées**  
 Assembled parts  
 Zusammengebaute Teile  
 Piezas ensambladas  
 Samlede dele  
 Koottut osat  
 Pezzi assiemati  
 Samengevoegde onderdelen  
 Peças montadas  
 Monterte deler  
 Monterade delar  
 Συναρμολογημένα τεμάχια



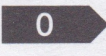
**Coller**  
 Glue  
 Kleben  
 Pegar  
 Lime  
 Liimaa  
 Colla  
 Lijmen  
 Colar  
 Lim  
 Klistra  
 Συγκόλληση



**Peindre (peinture Humbrol)**  
 Paint (Humbrol paint)  
 Anstreichen (Humbrol-Farbe)  
 Pintar (pintura Humbrol)  
 Male (Humbrol maling)  
 Maalaa (maali Humbrol)  
 Verniciare (vernice Humbrol)  
 Schilderen (Humbrol verf)  
 Pintar (tinta Humbrol)  
 Mal (Humbrol-maling)  
 Måla (Humbrol färg)  
 Βαφή (χρώμα Humbrol)



**Couper**  
 Cut  
 Schneiden  
 Cortar  
 Skære, klippe  
 Leikkaa  
 Tagliare  
 Snijden  
 Cortar  
 Skjære, klippe  
 Skära  
 Κοπή



**Numéro de la phase**  
 Step number  
 Phasen-Nr  
 Numero de la fase  
 Trin nr.  
 Vaiheen numero  
 Fase numero  
 Stap nr.  
 Número da fase  
 Skritt nummer  
 Etappnummer  
 Αριθμός φάσης



**Ne pas coller**  
 Do not glue  
 Nicht kleben  
 No pegar  
 Skal ikke klæbes  
 Älä liimaa  
 Non incollare  
 Niet lijmen  
 Não colar  
 Skal ikke limes  
 Limma inte  
 Μη κολλάτε



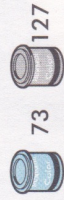
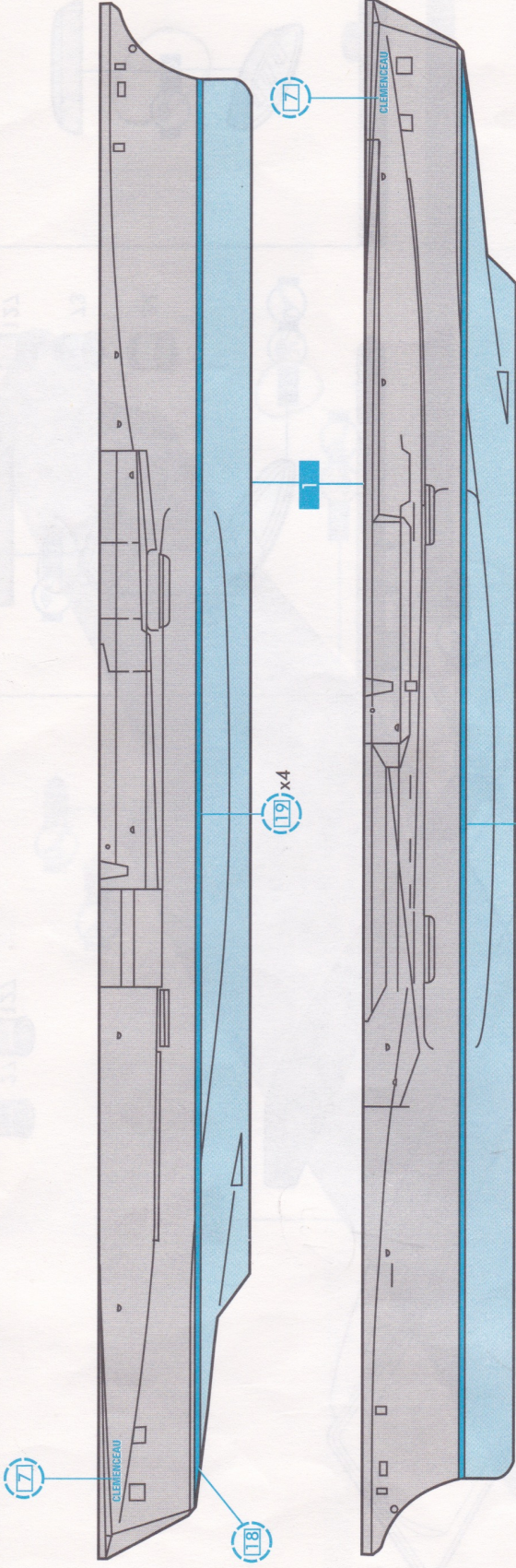
**Appliquer la décalcomanie**  
 Apply the decals  
 Abziehbilder auf tragen  
 Aplicar la decalcomania  
 Påfør overføringsbillederne.  
 Asettele siirtokuvaa  
 Applicare la decalcomania  
 Transfers opbrengen  
 Aplicar a decalcomania  
 Bruk kalkerpapir  
 Sätt på dekalerna  
 Τοποθετήστε τη χαλκομανία



**Percer**  
 Drill or pierce  
 Bohren  
 Agujerear  
 Gennembore  
 Lävistä  
 Forare  
 Boren  
 Furar  
 Bore hull  
 Borra  
 Τρύπημα

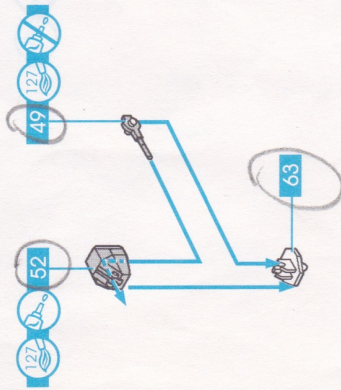
HELLI





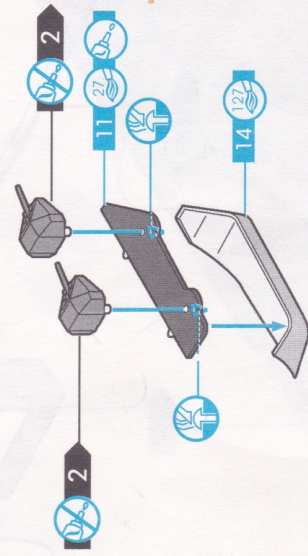
73 127

2 x8



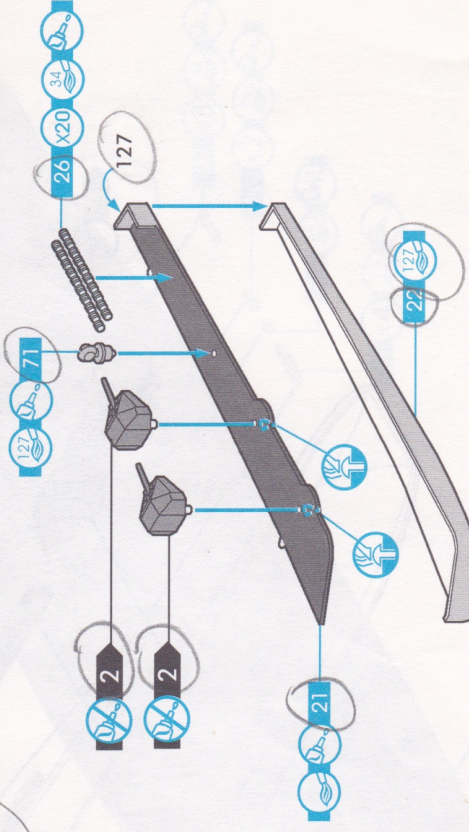
127

3



27 127

4



27 127

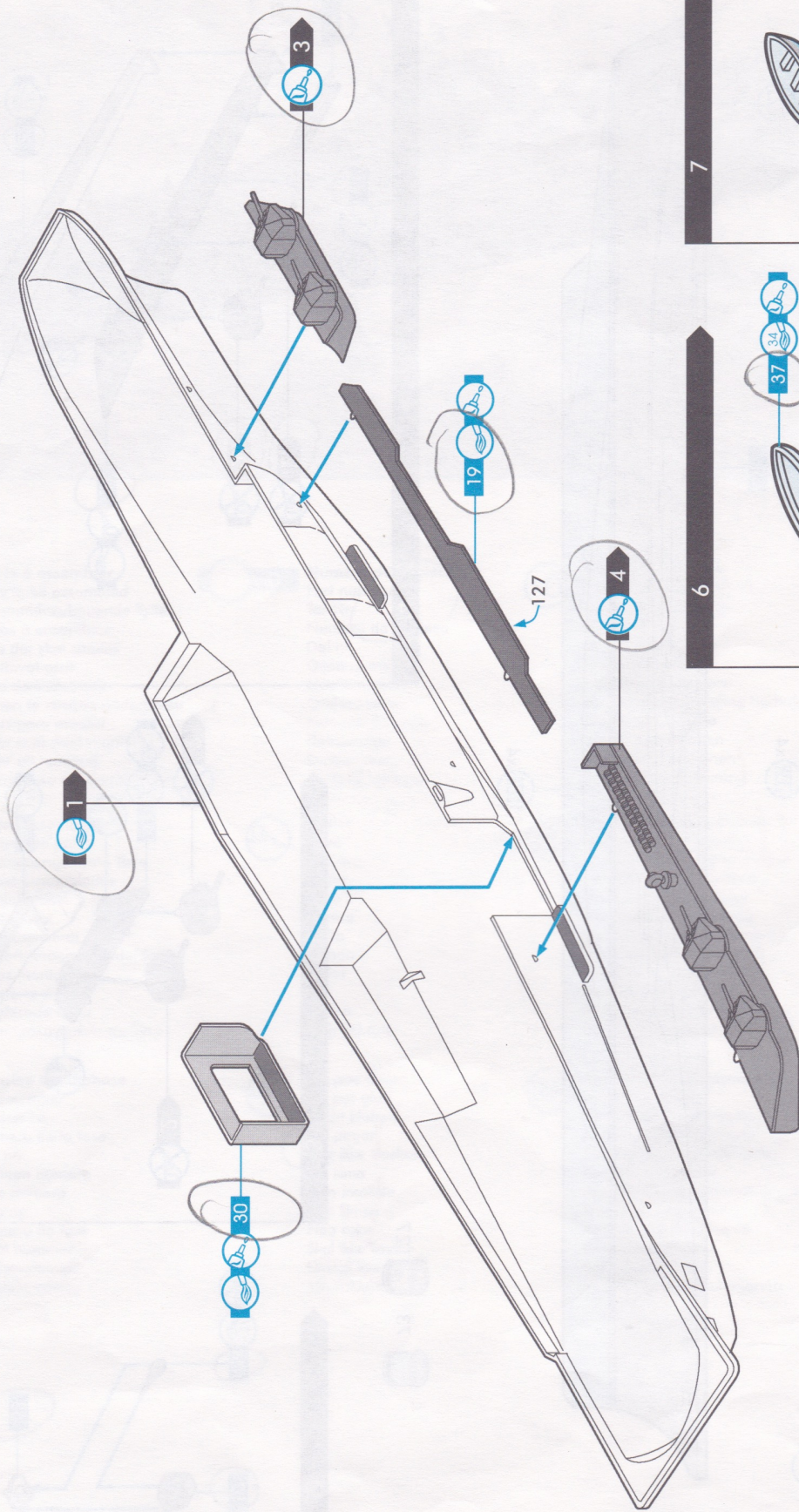


34 127

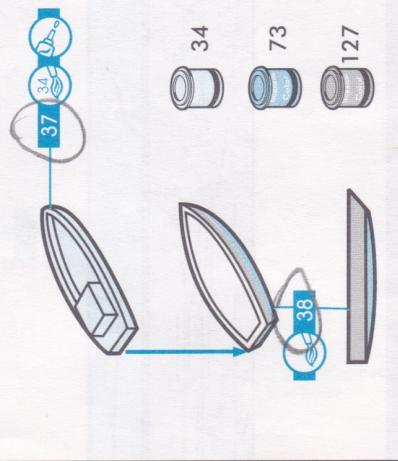


127

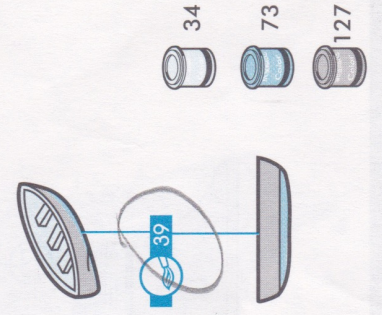




6



7

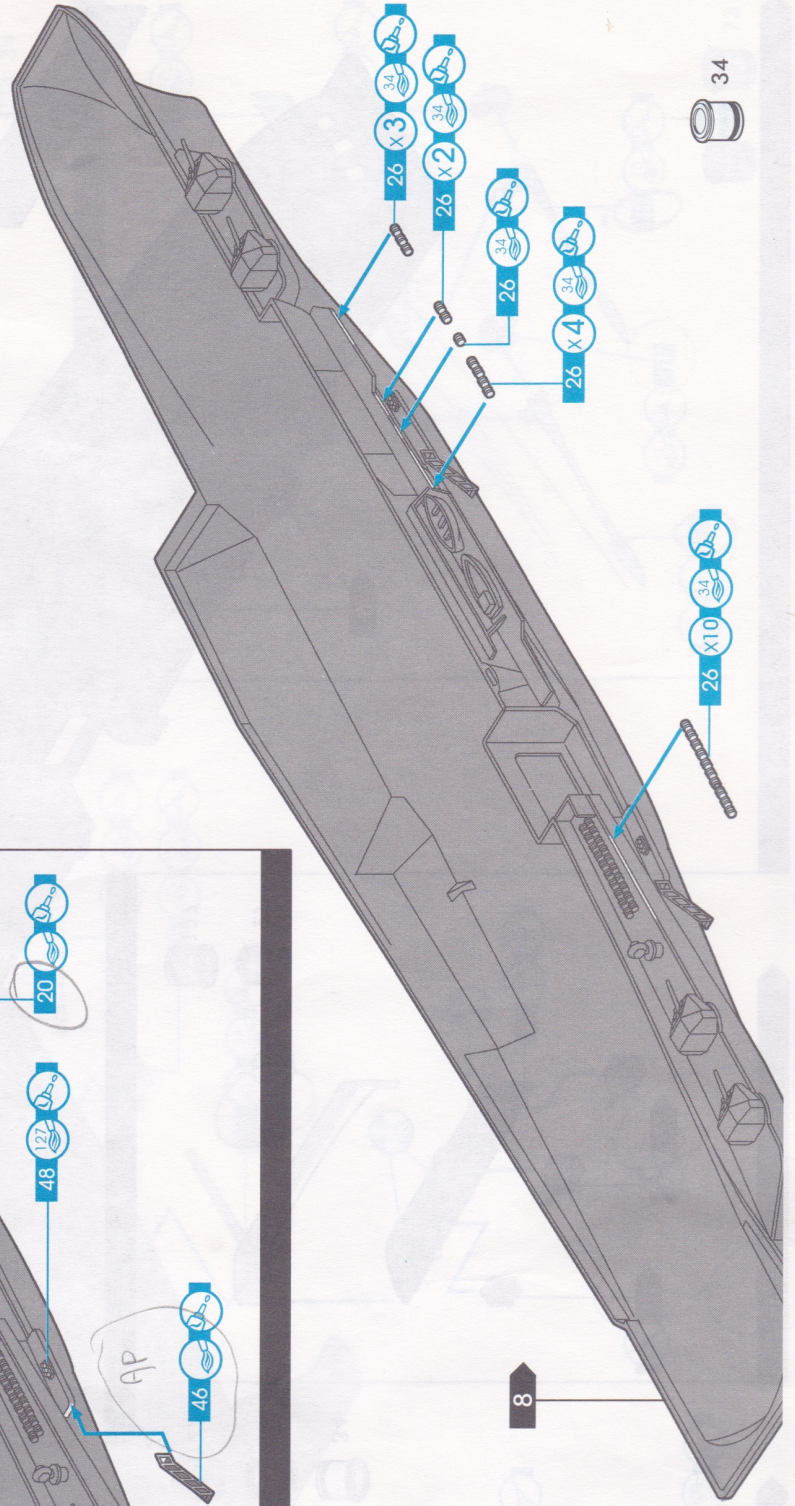
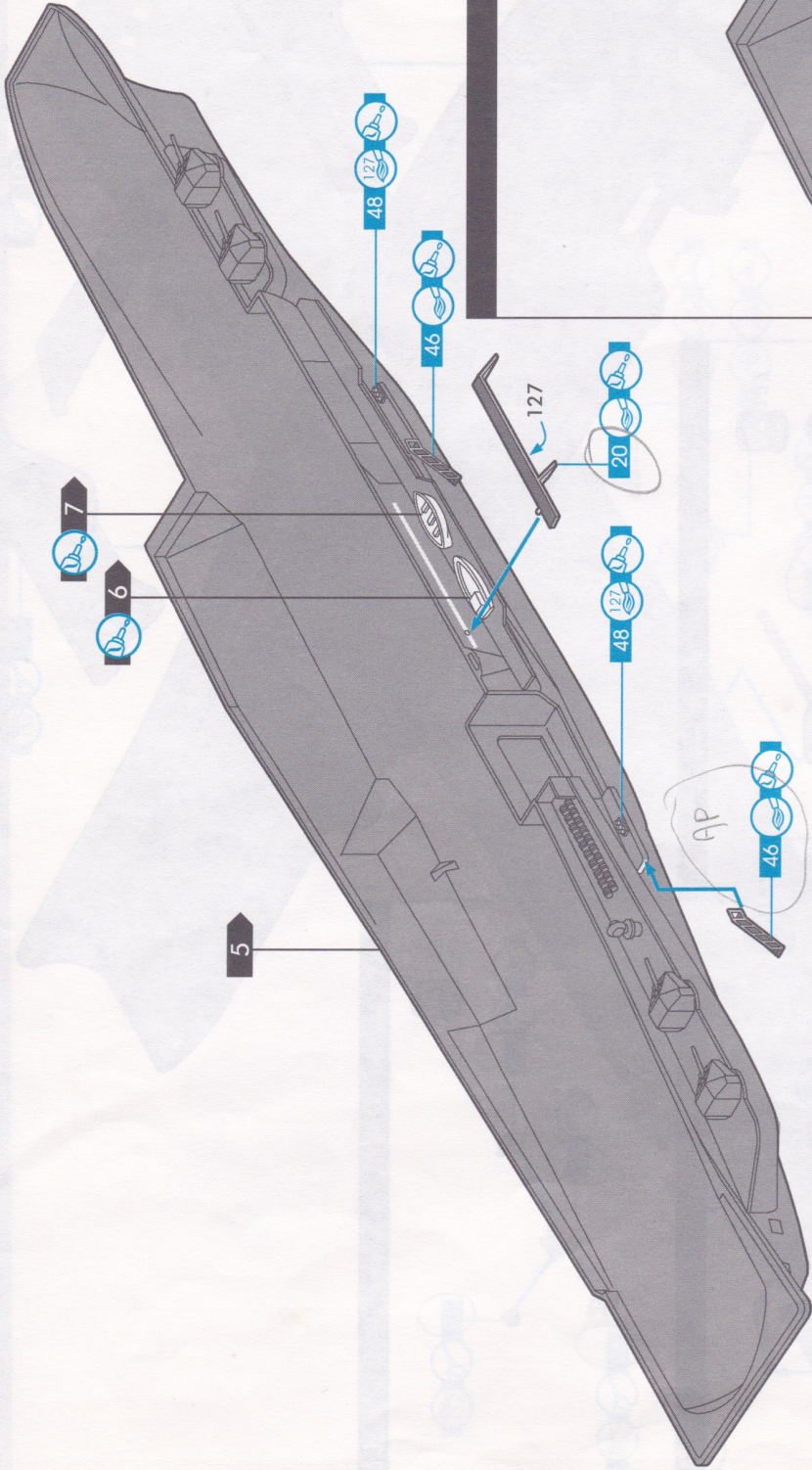


27  
 127

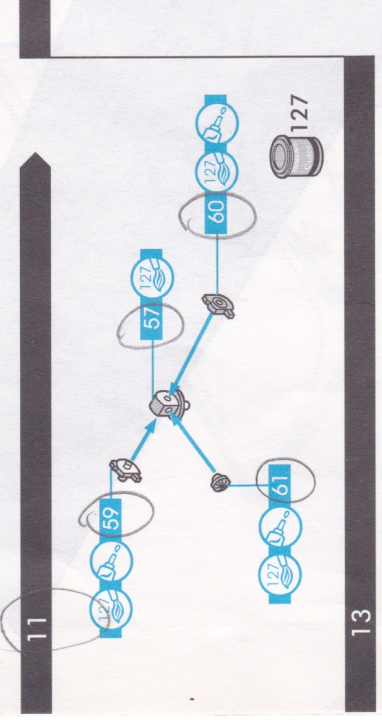
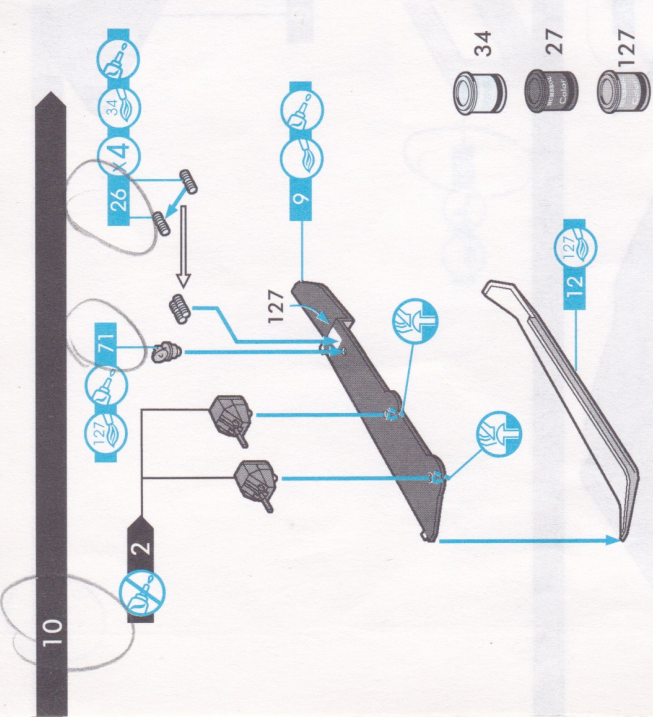
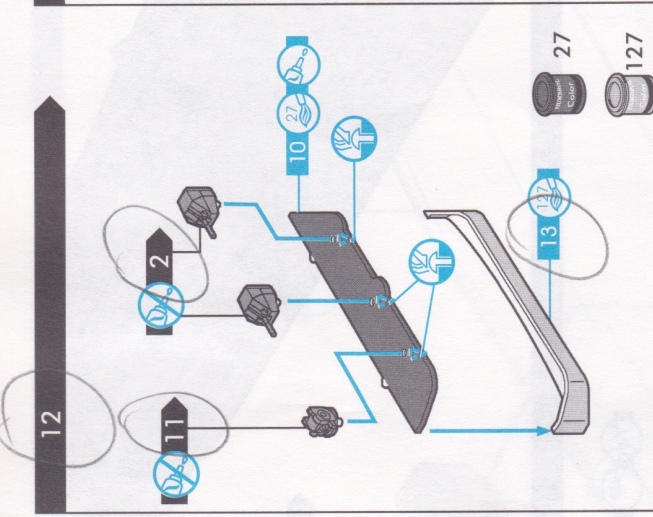
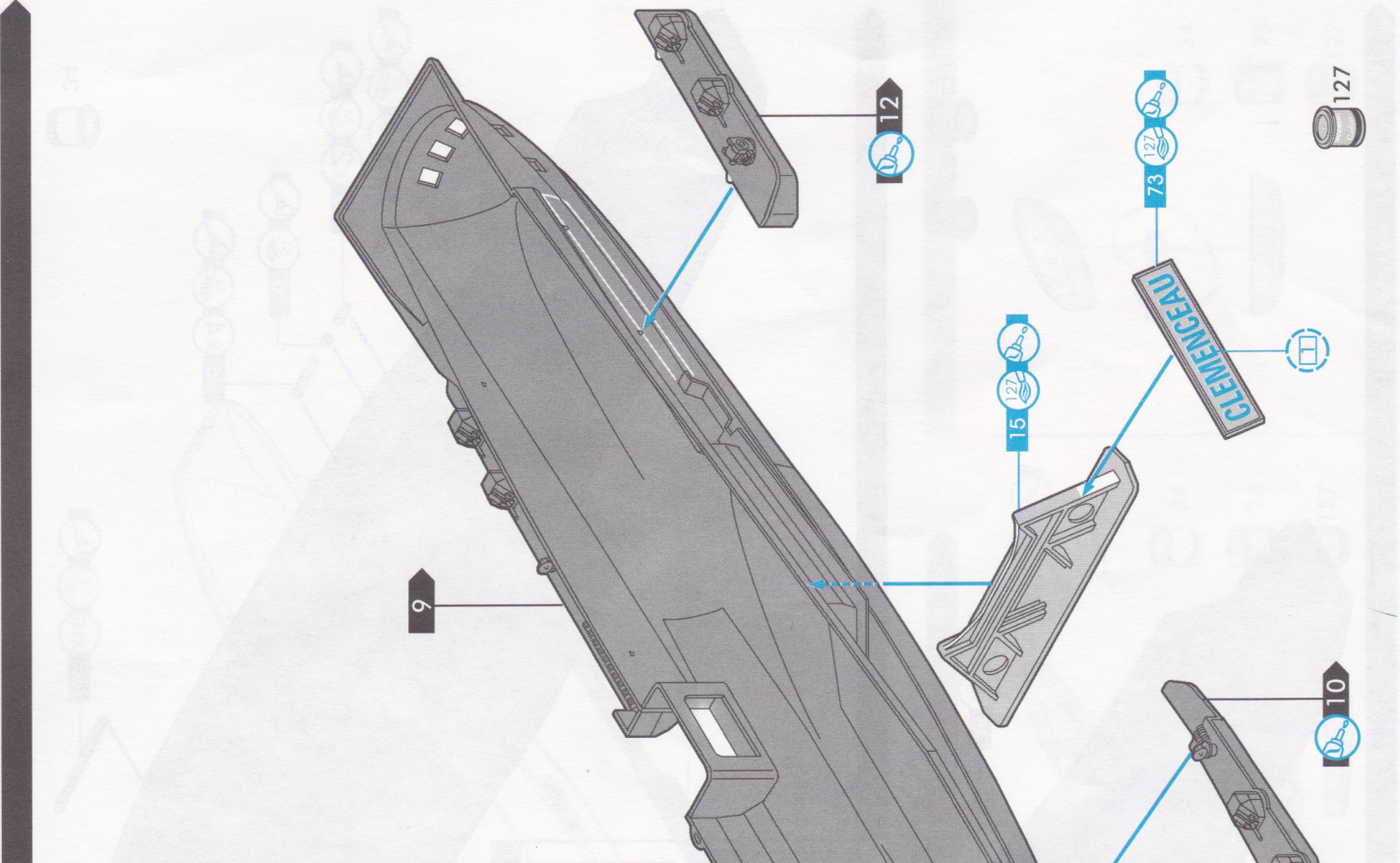
34  
 73  
 127

34  
 73  
 127









54

127

9

12

73

15

127

10

3

12

11

10

27

127

13

34

27

127

12

11

57

59

60

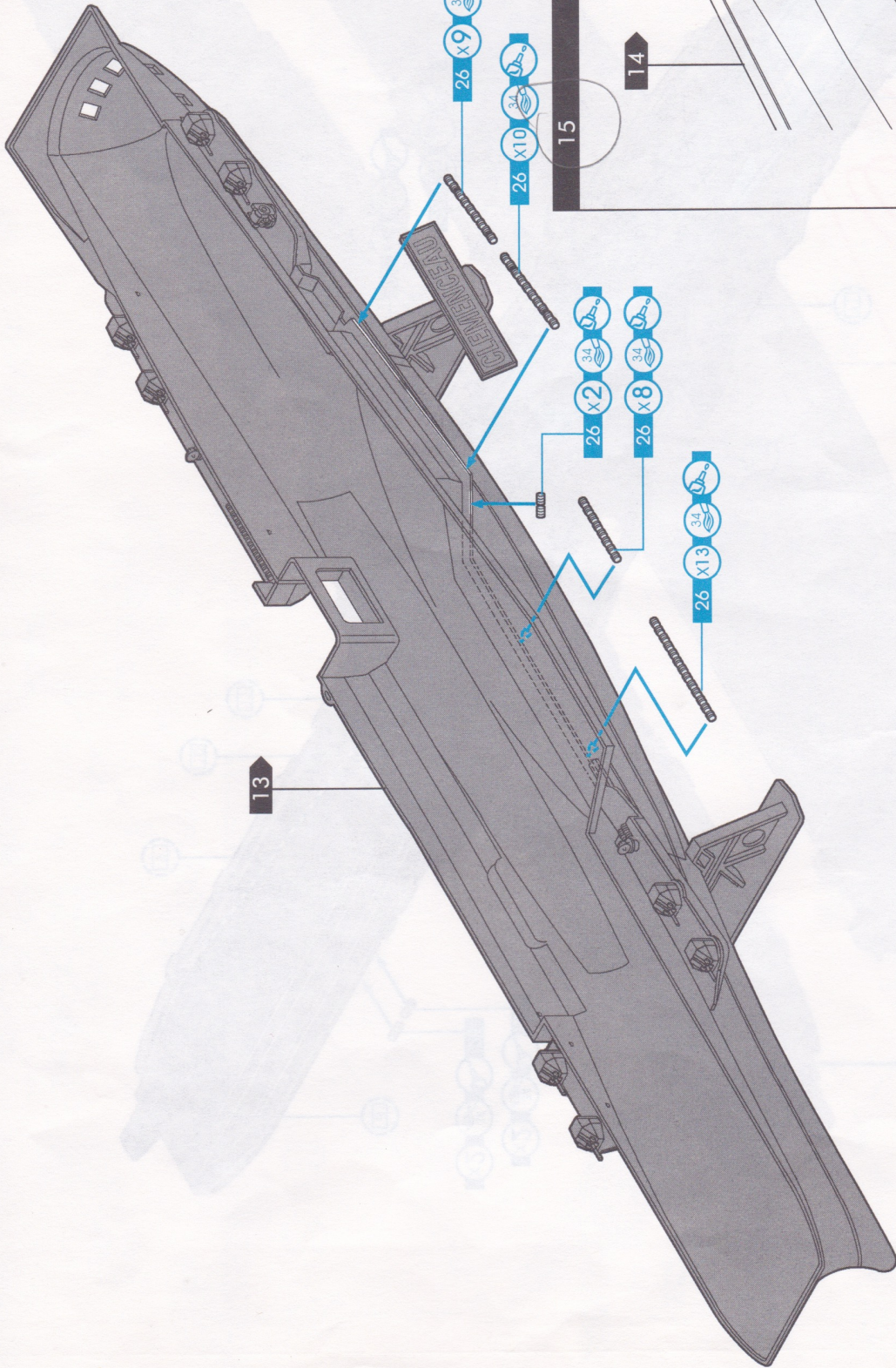
61

127

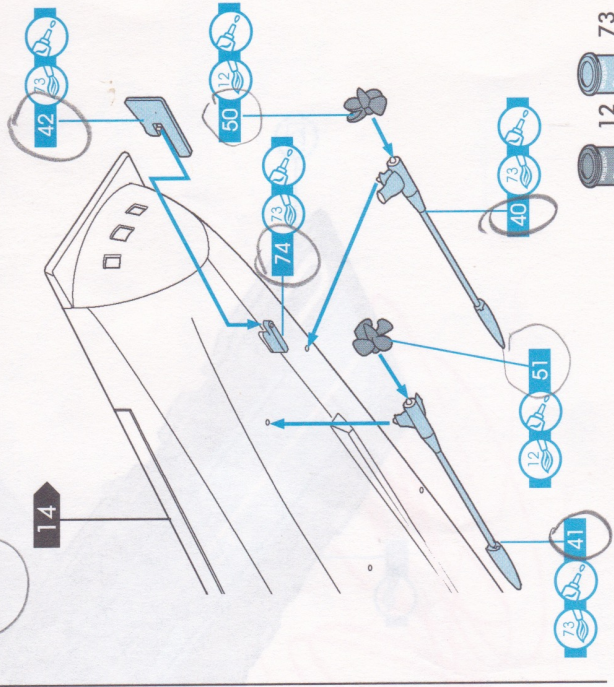
13

TRIMPIECE

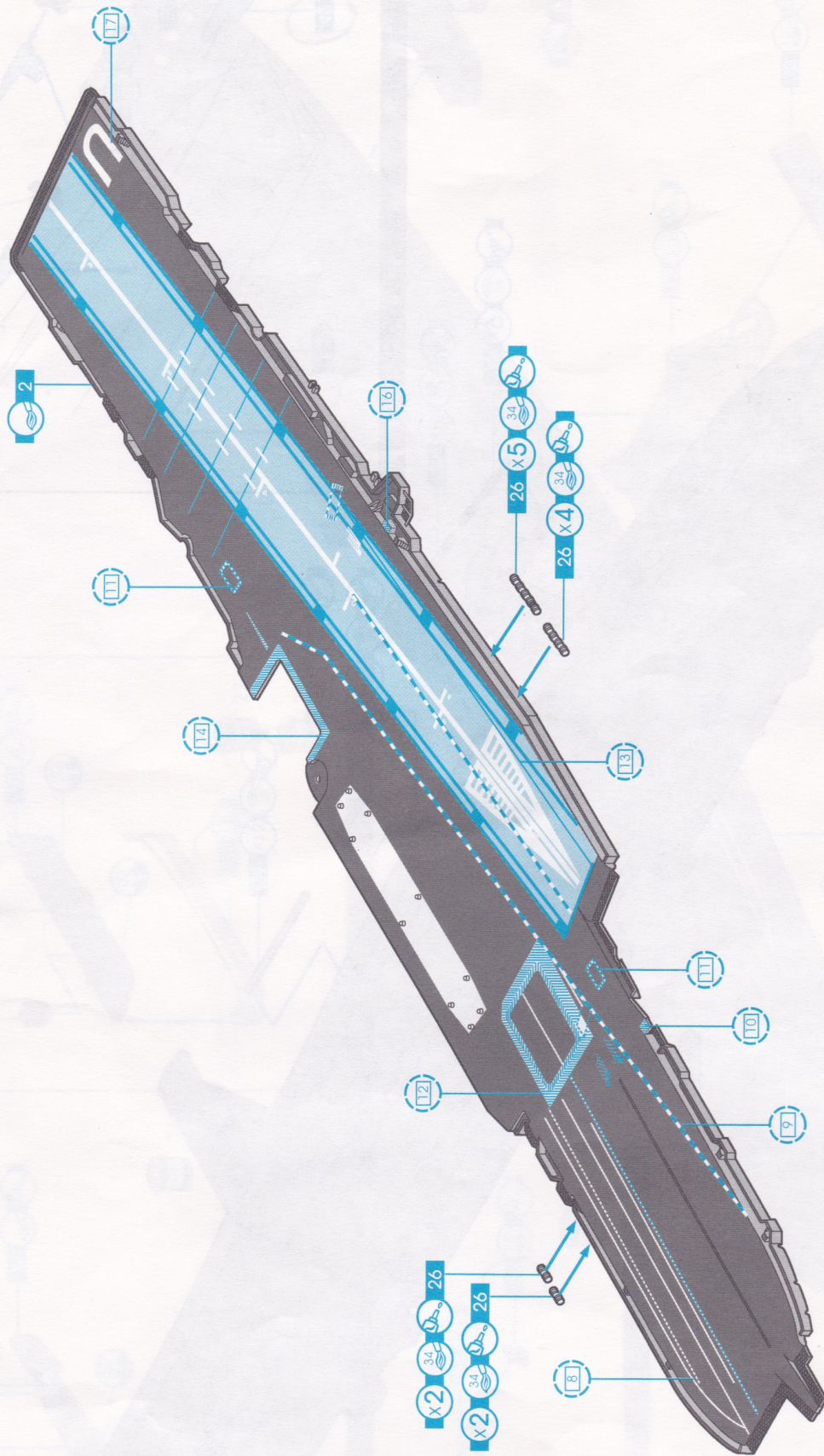




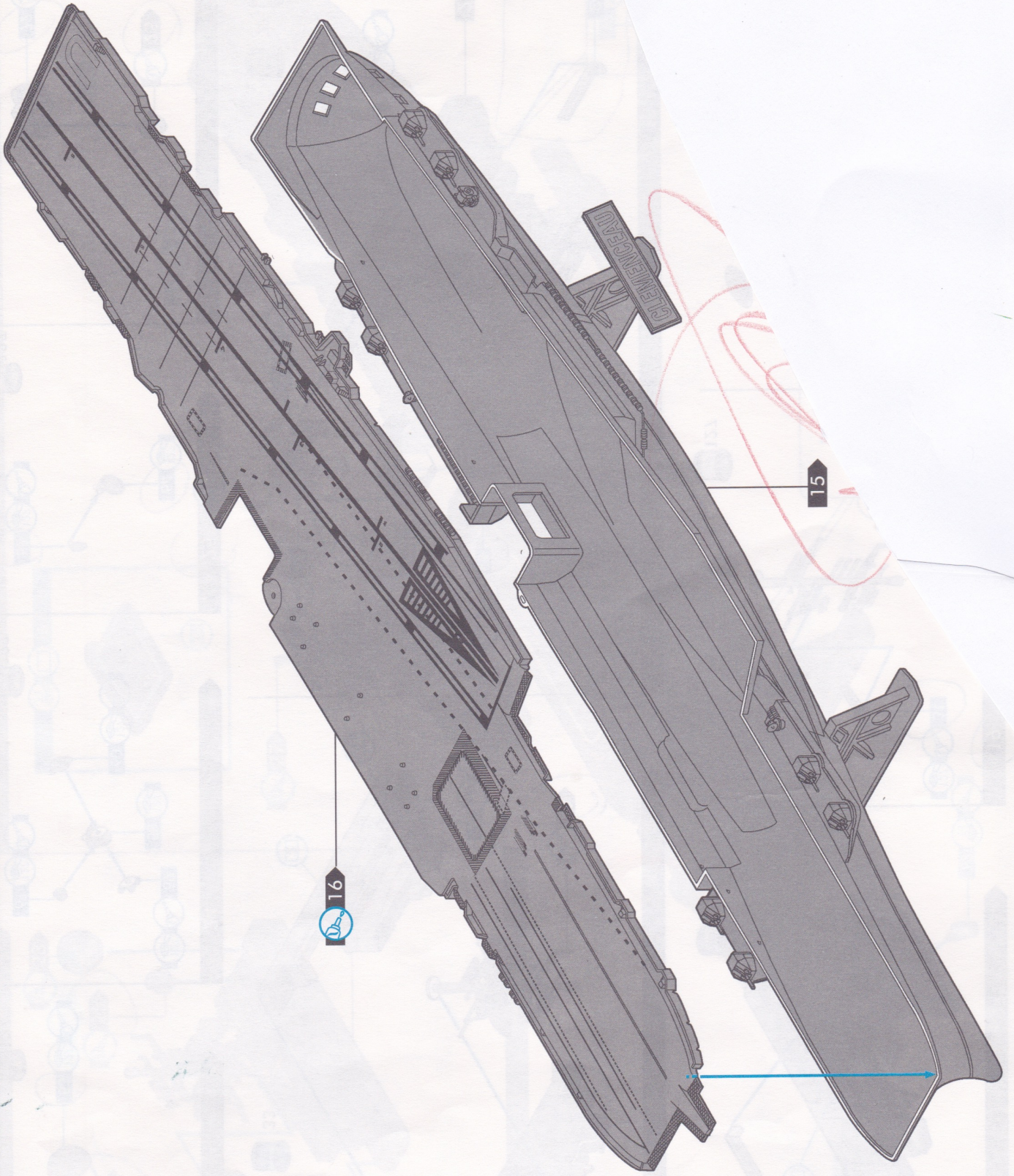
15





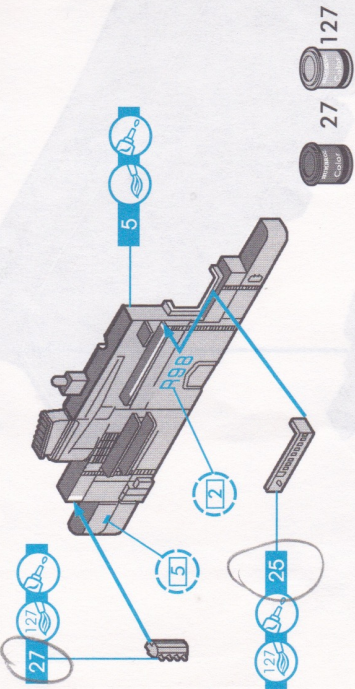




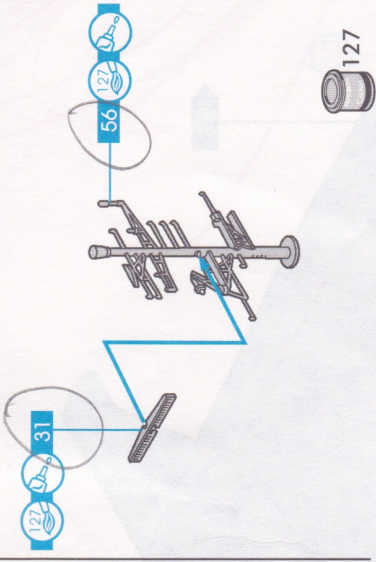




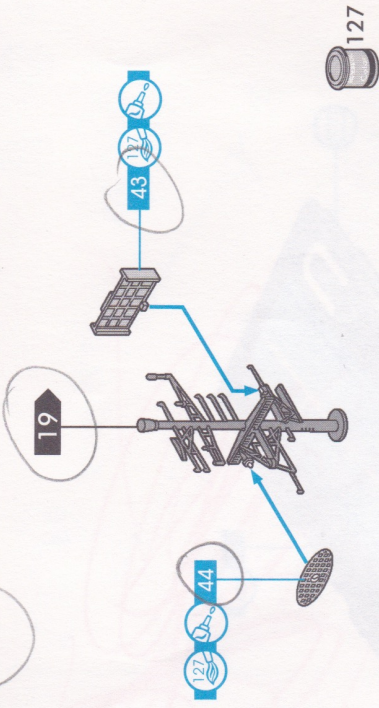
18



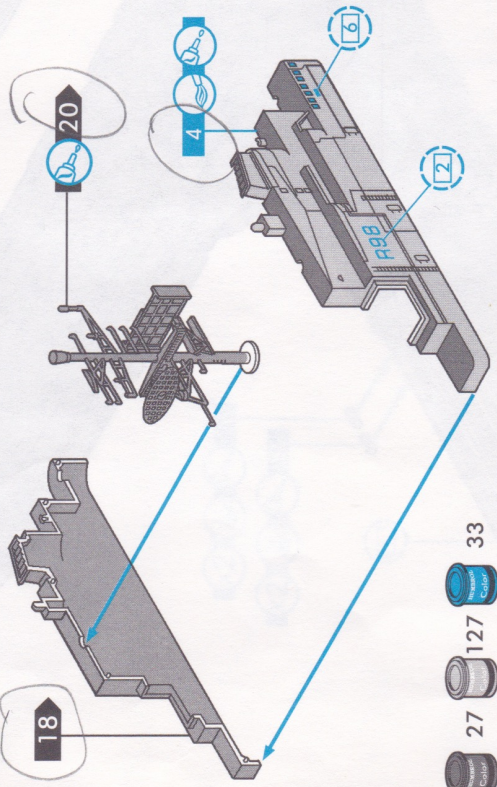
19



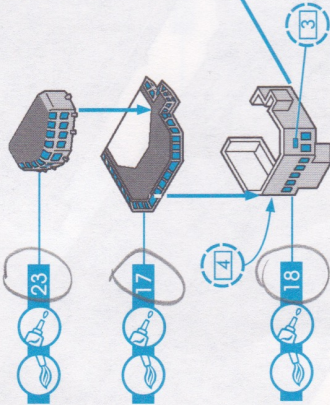
20



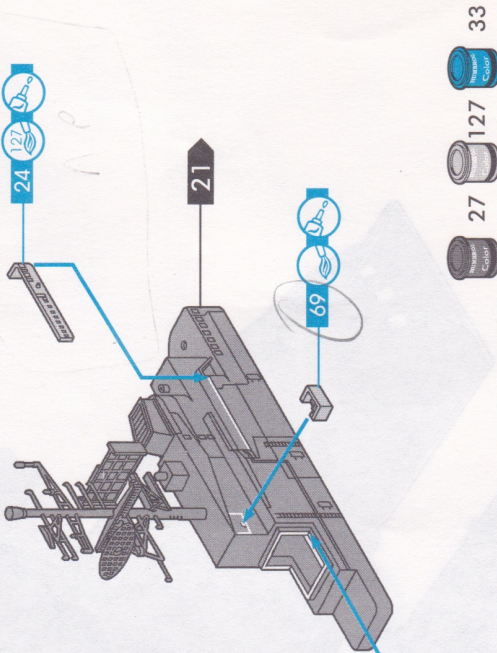
21



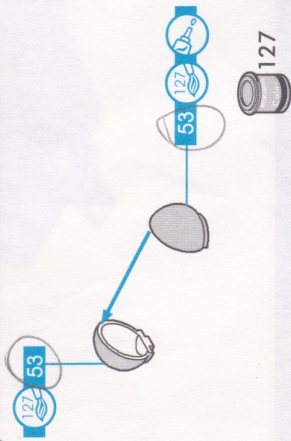
22



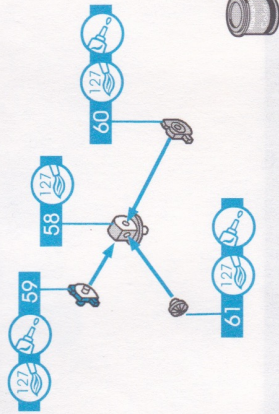
24



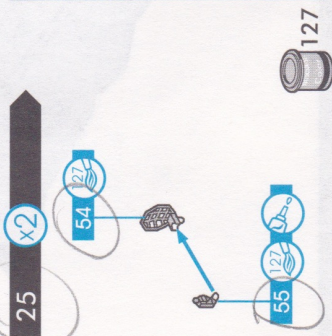
23



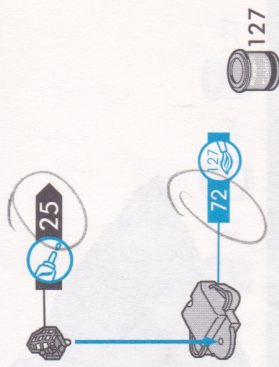
24



25



26



127

127

127

127

127

127

127

127

127

127

127

127

127

127

127

27

127

33

27

127

4

21

127

127

127

127

27

127

33

127

127



