

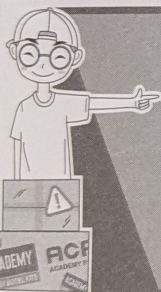


13421

\* You can download the latest version of an instruction manual for this model by visiting [www.academyhobby.com](http://www.academyhobby.com), clicking the link for 'INSTRUCTION & DOWNLOAD' and entering the item number. 본 제품의 조립 중 궁금한 점은 [www.academy.co.kr](http://www.academy.co.kr) 접속 후 메뉴 '자료실' -> '프라모델' 로 이동하여 해당 제품명을 입력하면 최신의 설명서를 확인 할 수 있습니다.

Warning in Assembly of Model Kits  
**조립전의 주의사항**

Take care not to injure yourself while using the modeling tools to cut or trim parts. 공구를 이용하여 부품을 다듬고 자를 경우 손을 다치지 않도록 주의를 기울여 주십시오



**CAUTION!**  
**-주의-**

<Read this before you begin>

- Study the instructions before assembling.
- Check the fit of each piece before cementing into place.
- Never use cement or paint near open flame.
- Do not use too much cement to join parts.
- Open a window or make area well ventilated when cement or paint is in use.
- Tear up and throw away the empty plastic bags to avoid danger of suffocation for little children.

<조립하기 전에>

- 부품을 조립하기 전에 설명서를 잘 읽어본 후 조립한다.
- 접착하기 전에 부품을 맞추어 확인한 후 조립한다.
- 부품을 자를 때에는 칼이나 니퍼로 깨끗이 잘라준다.
- 접착제를 사용할 곳과 사용하지 않는 곳에 주의하고 너무 많이 바르지 않도록 한다.
- 에나멜 페인트나 접착제를 사용할 때에는 창문을 열어 환기를 시키고 화기를 멀리한다.
- 사용 후 남은 부품은 어린이의 손에 닿지 않도록 잘 처리한다.



접착제



접착제 금지



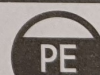
수만큼 조립



전사지



무게추



애칭



채움



잘라냄



선택



반대측



뚫어줌



주의



순간 접착제

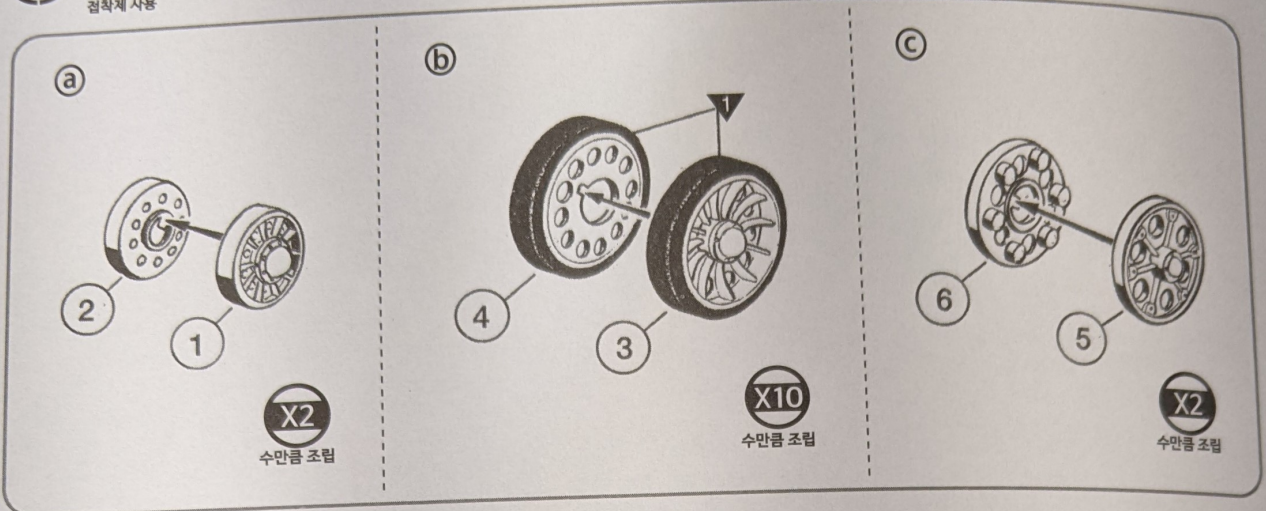


버전

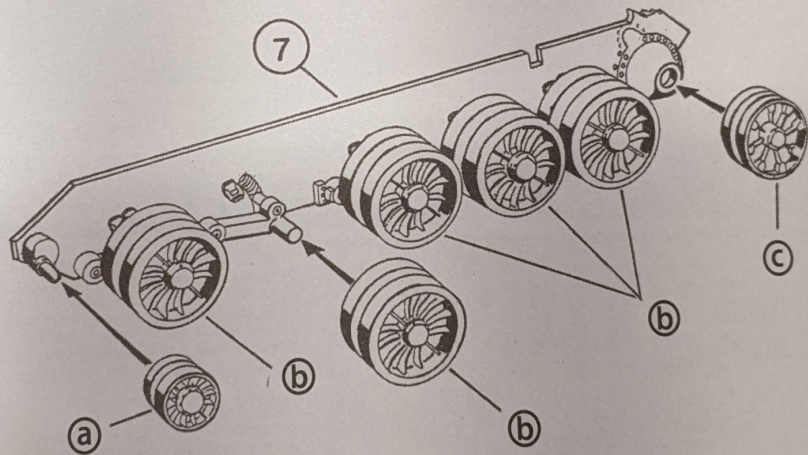
PAINT INDEX	Humbrol		GSI Creos			Testor / Model Master		Revell		Vallejo		AK Inter-active	MAIN COLOR
	Enamel	Acryl	Aqueous Hobby Color	Mr.Color	Lifecolor	Enamel	Acryl	Enamel	Acryl	Model Color	Model Air		
1 FLAT BLACK	33	33	H12	33	LC02	1749	4768	32108	36108	950	57	735	무광 검은색
2 RUSSIAN GREEN	117			136	UA008	1764	4729			894	14	746	러시안 그린
3 SILVER	11	11	H8	8	LC74	2914	4678	32190	36190	997	63	139	은색
4 STEEL	53	53	H18	28	LC76	1795	4681	32191	36191	863	72	798	스틸
5 WOOD BROWN	10	10	H37	43	UA085	1540		32382	36382	875		782	우드 브라운
6 RUST	180		H33	81	UA088	1785	4675	32183	36183	871		709	러스트

# MANUAL

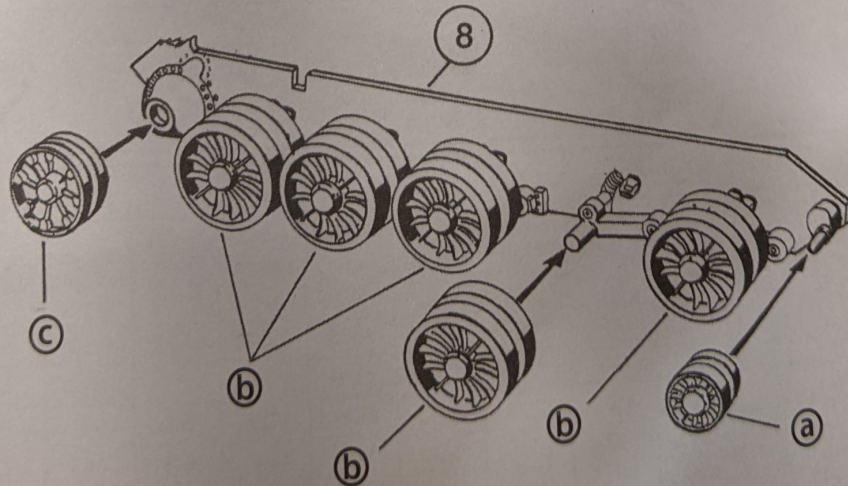
**1** CEMENT  
접착제 사용



**2** CEMENT  
접착제 사용

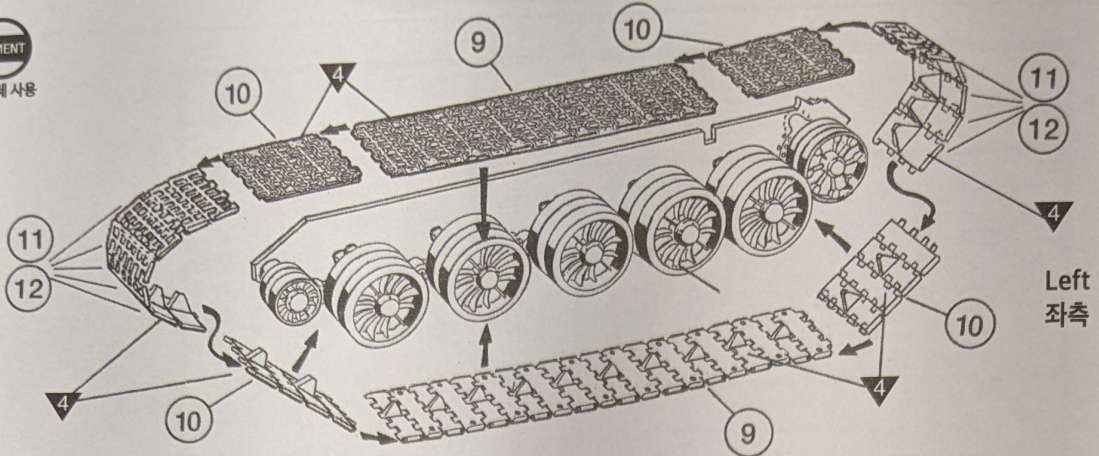


**3** CEMENT  
접착제 사용



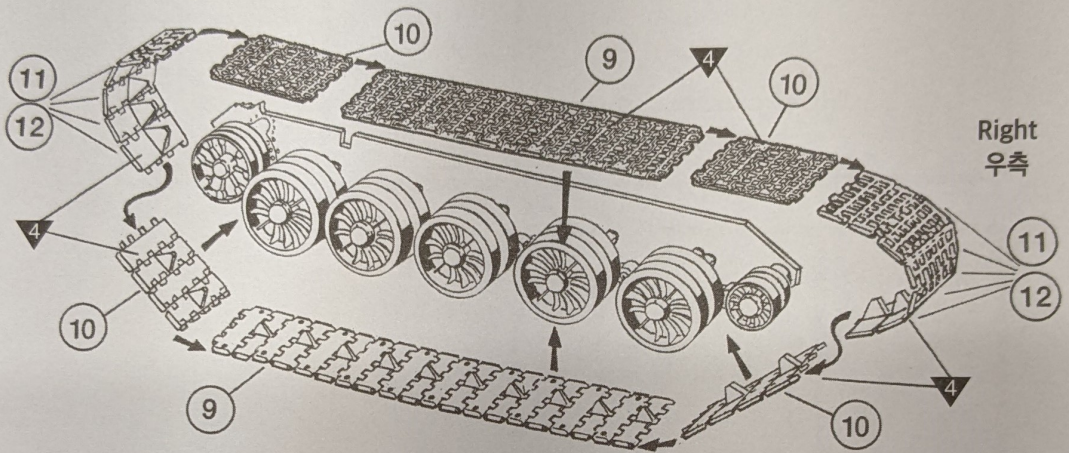
4

CEMENT  
점착제 사용



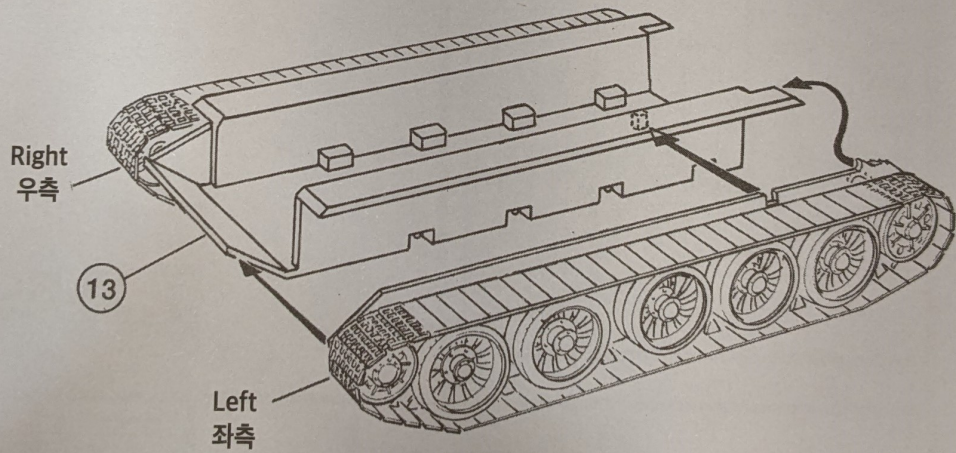
5

CEMENT  
점착제 사용



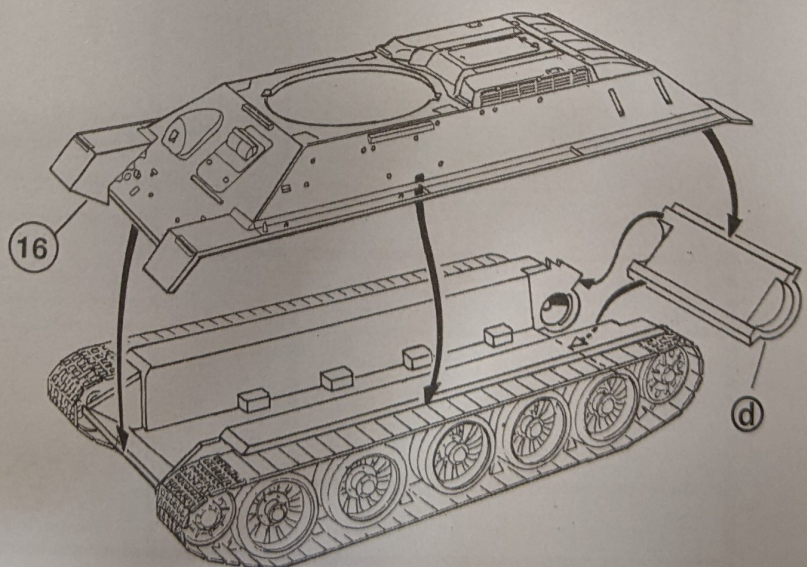
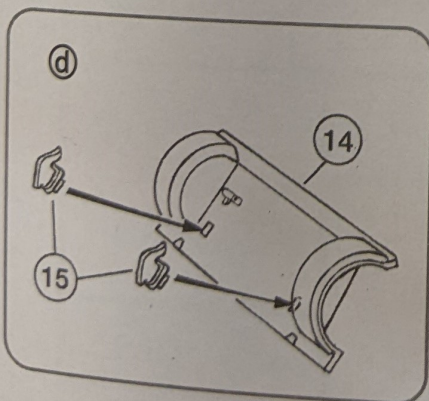
6

CEMENT  
점착제 사용



7

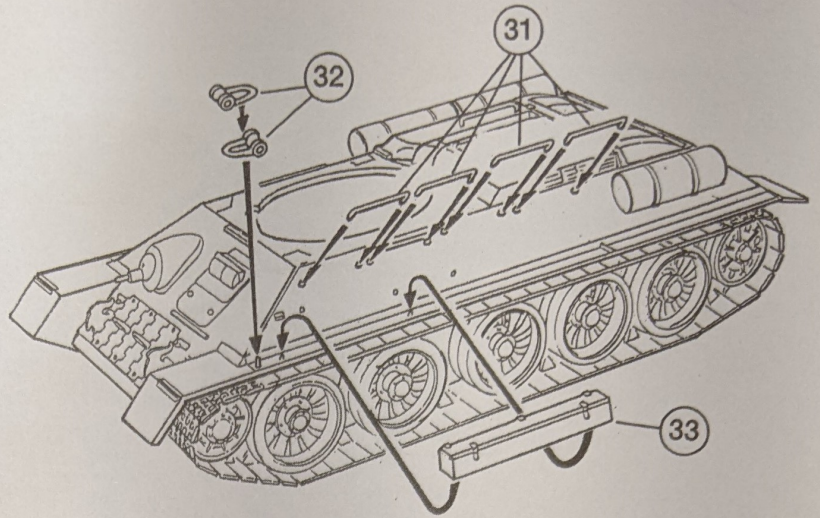
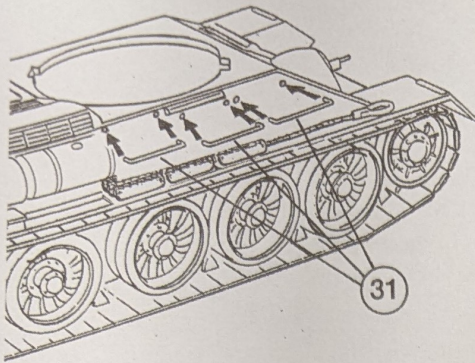
CEMENT  
점착제 사용



12

CEMENT

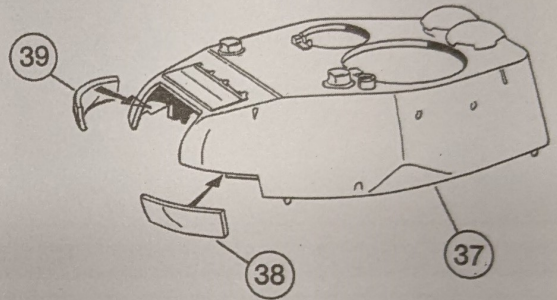
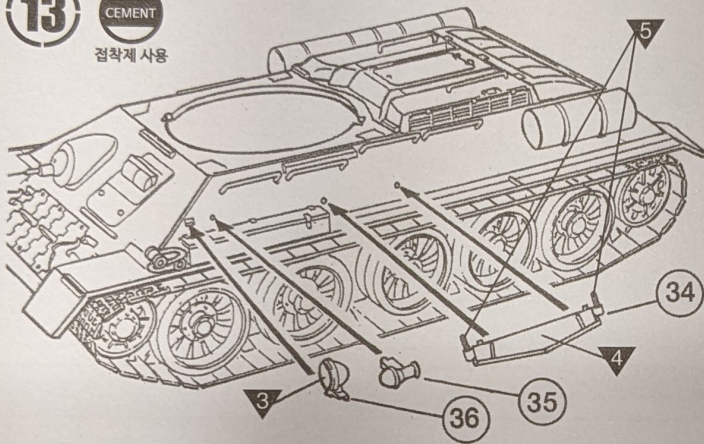
점착제 사용



13

CEMENT

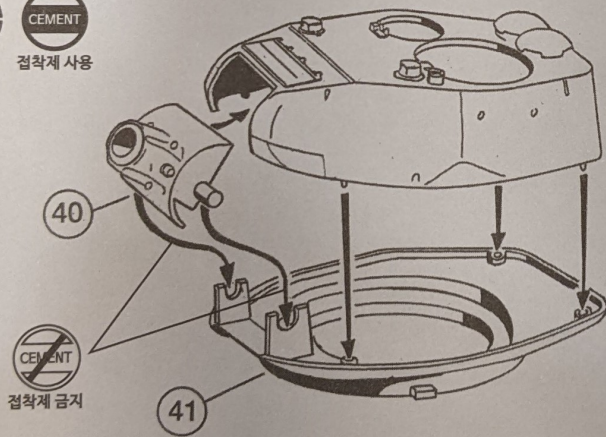
점착제 사용



14

CEMENT

점착제 사용



CEMENT  
점착제 금지

Open

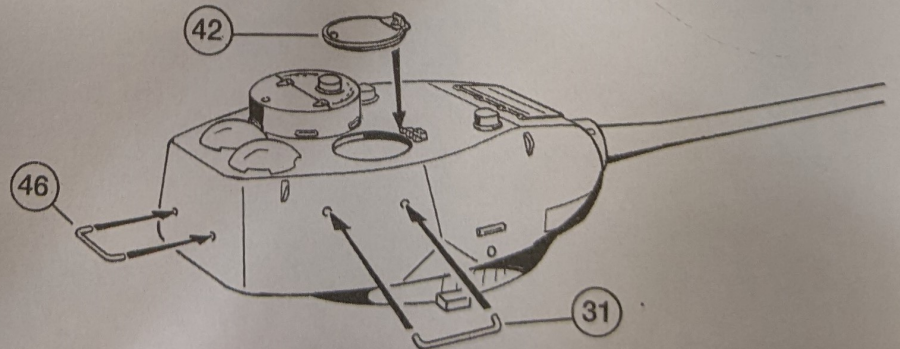
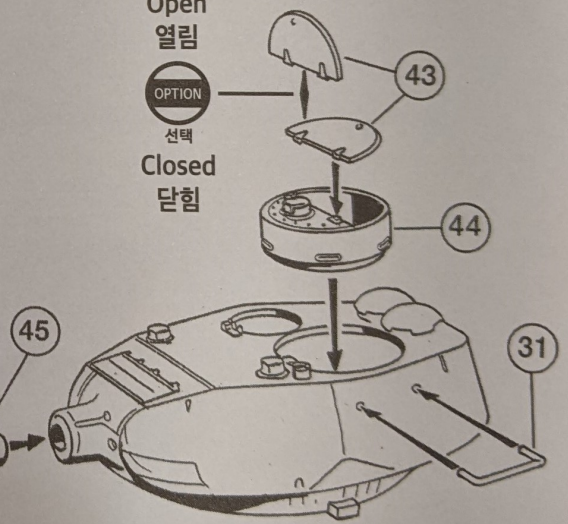
열림

OPTION

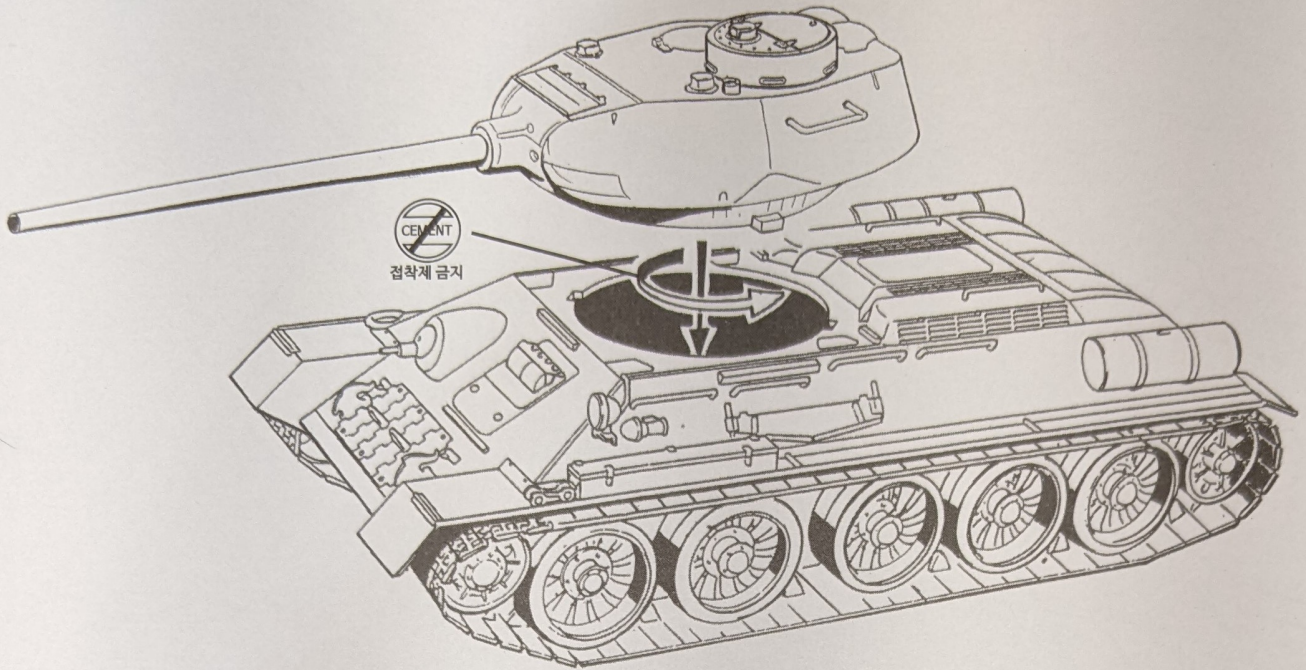
선택

Closed

닫힘



15



▶ painting & decal placement/ 색칠 및 전사지붙이기

ver.1

T-34-85, 7th Guards Tank Corps, Berlin, 1945

버전1



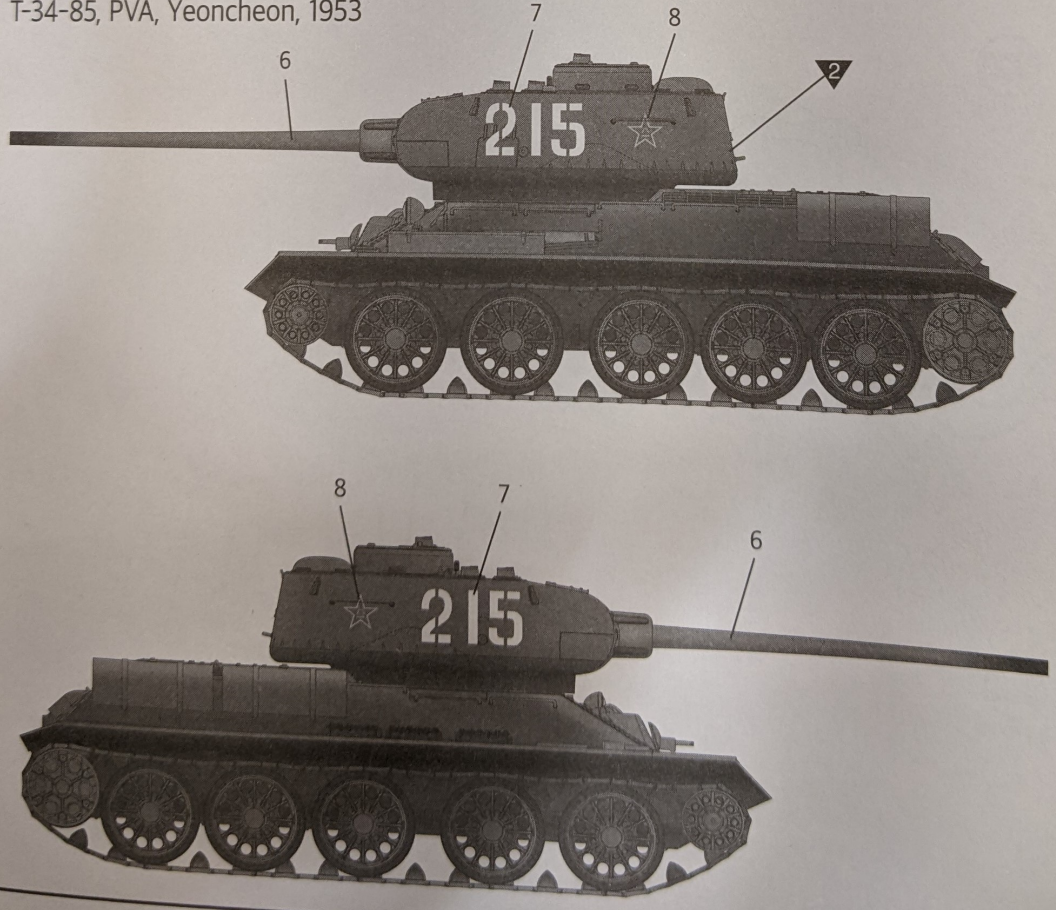
ver.2  
버전2

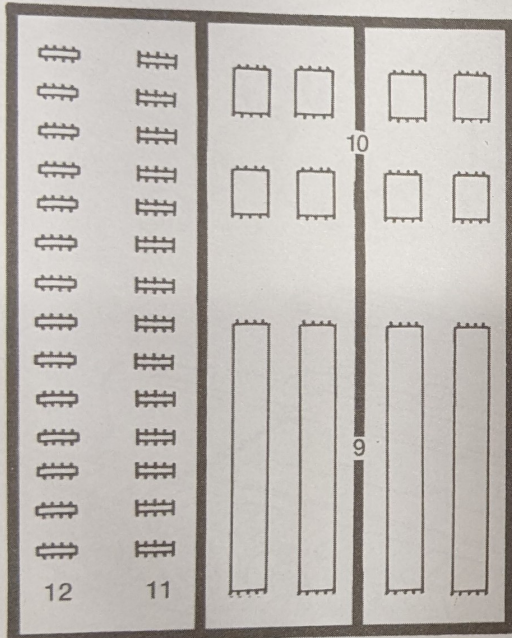
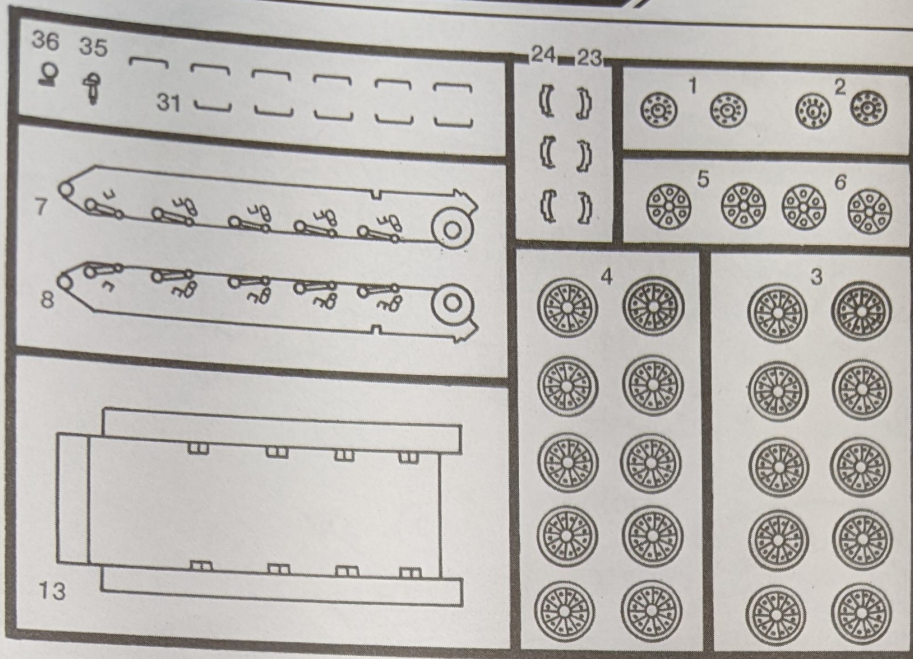
T-34-85, 1st Polish armored Corps, Czechoslovakia, 1945



ver.3  
버전3

T-34-85, PVA, Yeoncheon, 1953





●Decal/ 전사지

**ACADEMY**  
HOBBY MODEL KITS

**ACADEMY**  
ACADEMY PLASTIC MODEL CO., LTD.  
A/S 고객센터 대표 번호: 1588-2406

