

Тяжелый танк KV-85

Танк KV-85 представлял собой дальнейшее развитие тяжелого танка серии "KV". Принят на вооружение в сентябре 1943 г. и выпускался до декабря 1943 г. Всего изготовлено 143 танка KV-85. В Красной Армии первыми на вооружение получили KV-85 14, 27, 30 и 34 отдельные гвардейские танковые полки прорыва. До появления танков серии "ИС", танки KV-85 были самыми мощными тяжелыми танками Красной Армии.

Основные характеристики KV-85

Длина (с пушкой), мм	8493
Ширина, мм	3250
Высота, мм	2830
Клиренс, мм	450
Вес, т	46
Мощность двигателя, л.с.	600
Среднее удельное давление на грунт, кг/см	0,8
Запас хода, км	230
Бронирование, мм	75/100
Вооружение:	1x 85-мм пушка Д5-Т85, боекомплект 70 снарядов, 3 x 7,62-мм пулемета ДТ, боекомплект 3276 патронов
Экипаж, чел.	4

Heavy Tank KV-85

The heavy tank KV-85 was the further development of the "KV" series. Heavy tanks KV-85 altered service in the Red Army on September 1943 and it was manufactured till December 1943.

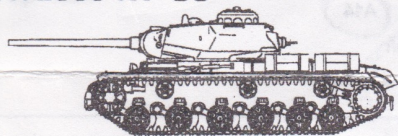
The whole number of KV-85 tanks produced was 143. The first who got the tanks for combat service were 14-, 27-, 34-th Guards' Tank Breakthrough Regiments in the Red Army. Before the IS-series tanks appeared, the KV-85 tanks were the most powerful heavy tanks of the Red Army.

Main characteristics of the heavy tank KV-85

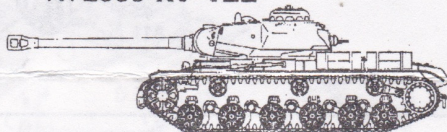
Length (with the gun), mm	8493
Width, mm	3250
Height, mm	2830
Clearance, mm	450
Weight, tons	46
Engine power, h.p.	600
Average specific pressures on the soil, kg/sm ²	0,8
Range of move, km	230
Armor, mm	75/100
Armament:	1 x 85 mms a gun D5-T85, amunition - 70 rds; 3 x mashine-guns DT 7,62 mm, amunition - 3276 rds;
Crew, men	4

Серия моделей тяжелых танков KV в масштабе 1/72

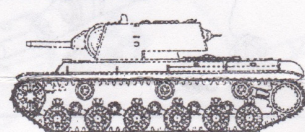
N72008 KV-85



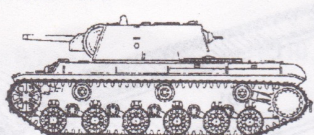
N72009 KV-122



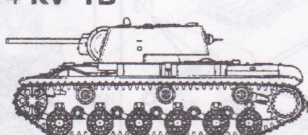
N72012 KV-1



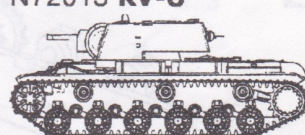
N72013 KV-1A



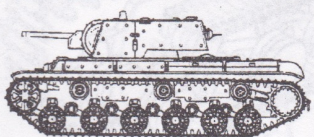
N72014 KV-1B



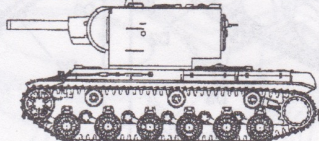
N72015 KV-8



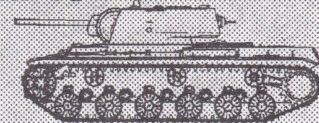
N72016 KV-1E



N72017 KV-2

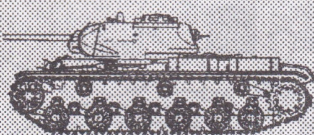


KV-1C

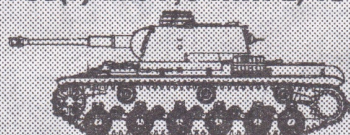


coming soon

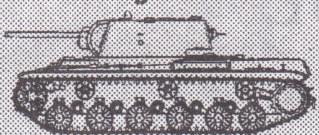
KV-1S



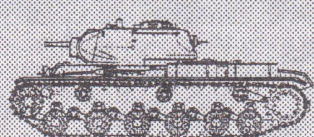
Pz.753(r) mit 7,5 KwK L/43



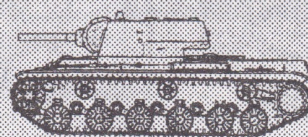
KV-1 strengthened armor



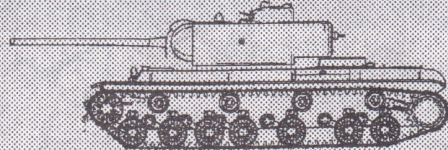
KV-8S

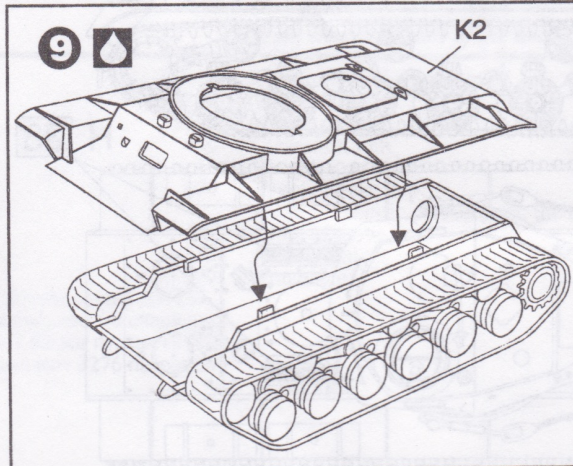
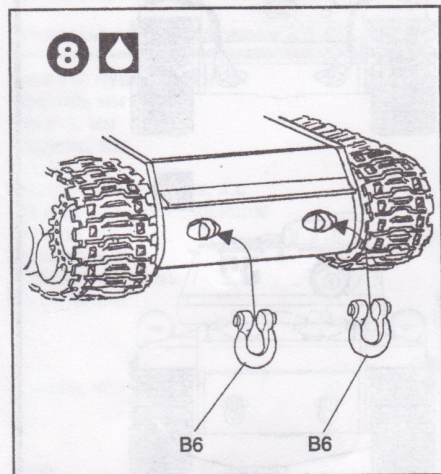
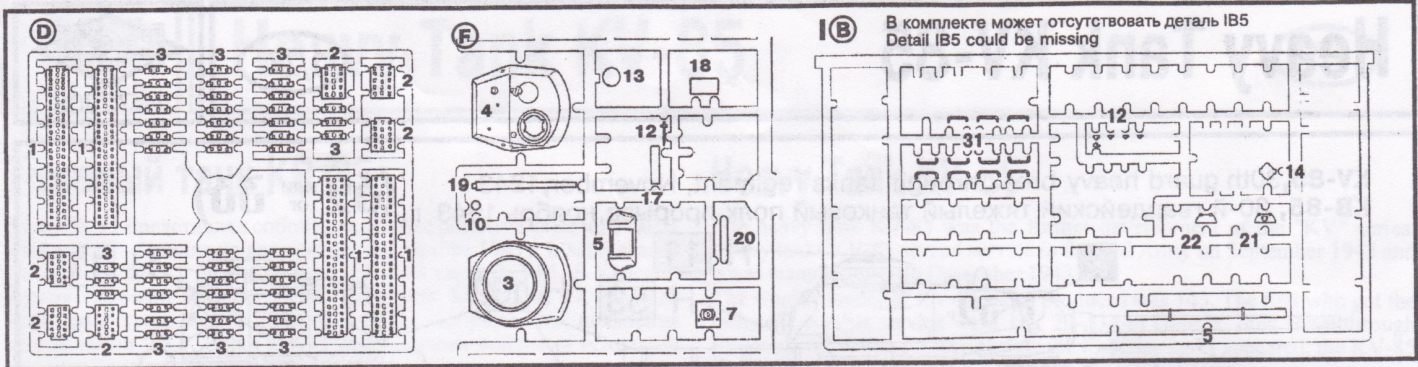


KV-9



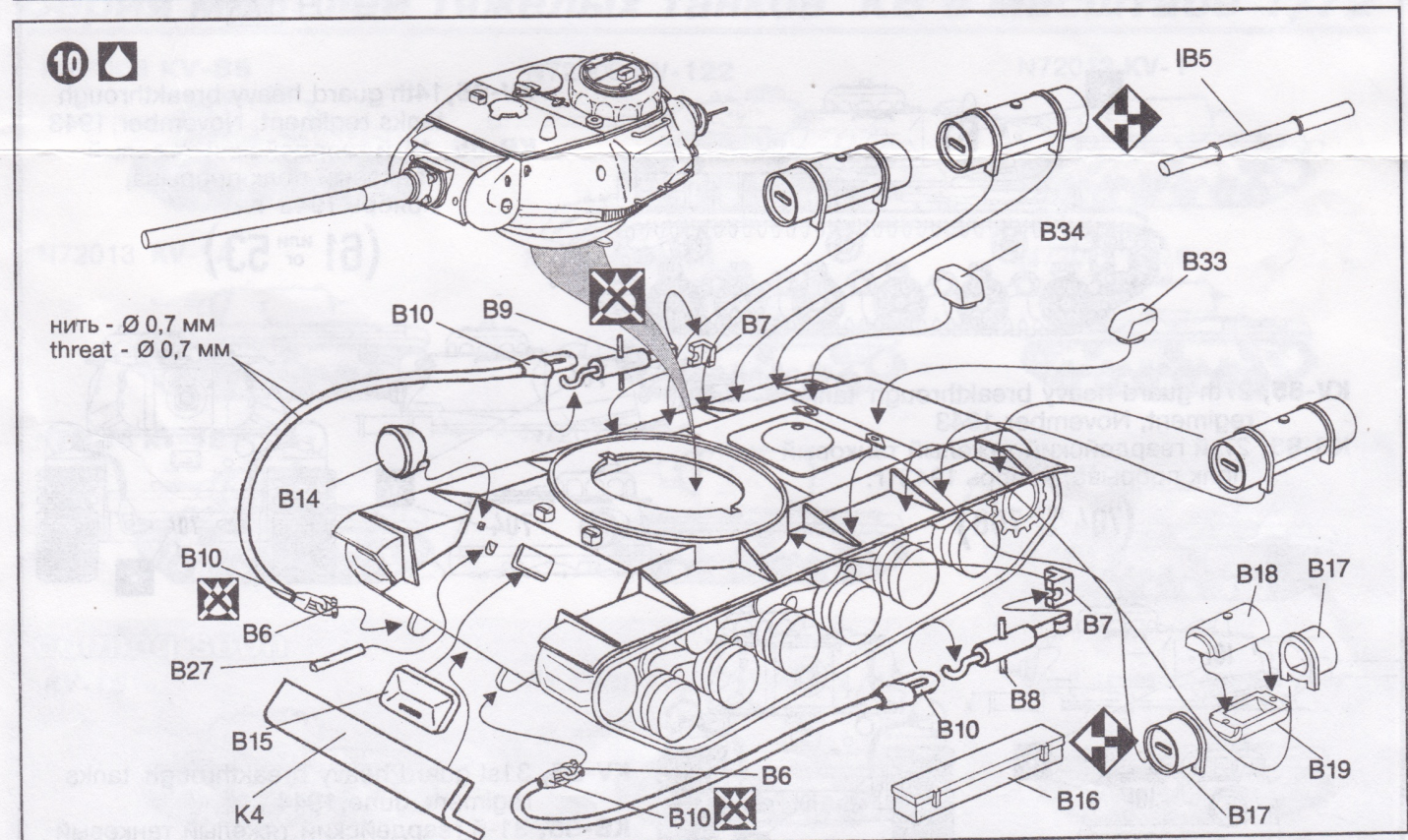
KV-220





Условные обозначения
The conditional denotations

- Отрезать острым ножом
Cut with sharp knife
- Склеить детали
Cement parts together
- Не склеивать
Don't cement
- Сделать отверстие
To make a hole
- Выбор варианта
Select variant
- Декаль
Decale



Руководство по сборке

Детали отделять от литников ножом или другим режущим инструментом.
 Зачистить облой и места среза.
 Для удобства сборки каждая деталь на схеме сборки обозначена номером.
 Пример обозначения детали на схеме сборки: F7 -деталь №7 на отливке с индексом F.
 При сборке пользуйтесь также схемой окраски и нанесения знаков.
 Для нанесения знаков используется декаль.
 Декаль следует положить в теплую воду на 1/2 минуты, после чего слегка сдвинуть элемент и перевести его на модель.



Heavy Tank KV-85

1/72

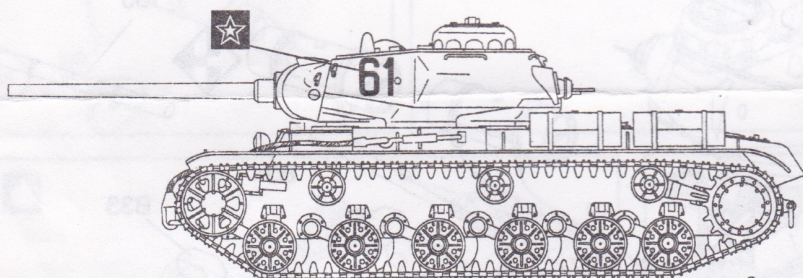
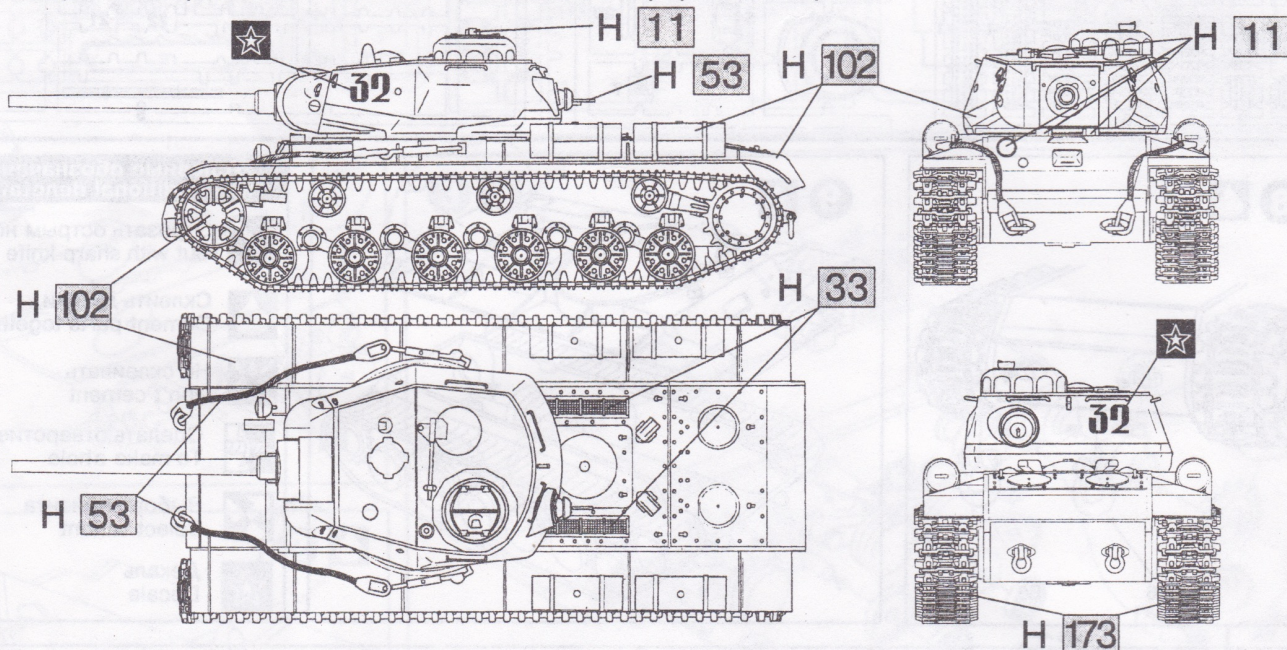


№72008

KV-85, 30th guard heavy breakthrough tanks regiment, November, 1943

KB-85, 30-й гвардейский тяжелый танковый полк прорыва, ноябрь 1943 г.

(32 или 33)



KV-85, 14th guard heavy breakthrough tanks regiment, November, 1943

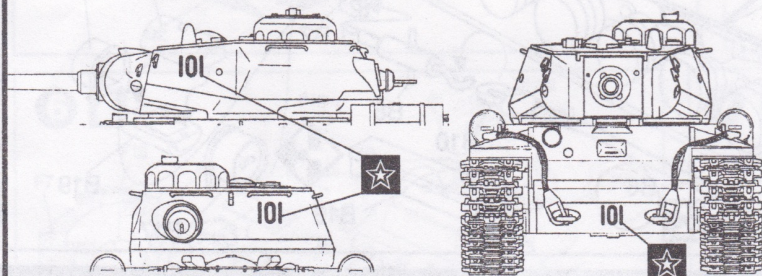
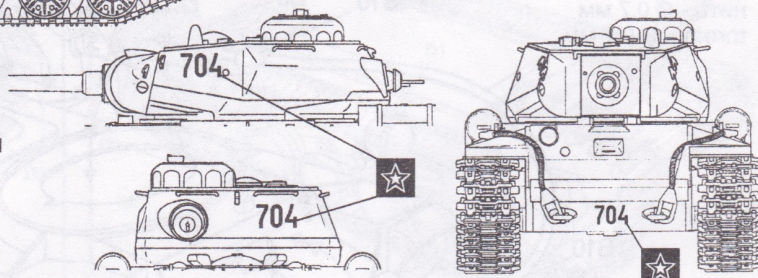
KB-85, 14-й гвардейский тяжелый танковый полк прорыва, ноябрь 1943 г.

(61 или 53)

KV-85, 27th guard heavy breakthrough tanks regiment, November, 1943

KB-85, 27-й гвардейский тяжелый танковый полк прорыва, ноябрь 1943 г.

(704 или 708)



KV-85, 31st guard heavy breakthrough tanks regiment, June, 1944

KB-85, 31-й гвардейский тяжелый танковый полк прорыва, июнь 1944 г.

Н 11 серебряный
silver

Н 53 пушечный металл
gun metal

Н 173 траковый
track colour

Н 33 черный
black

Н 102 зеленый
russian green