



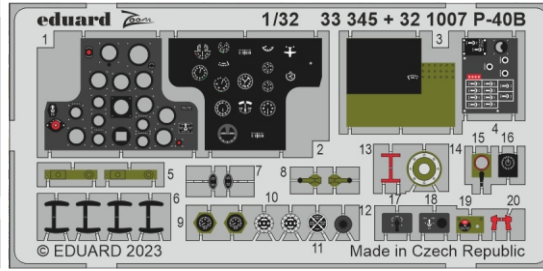
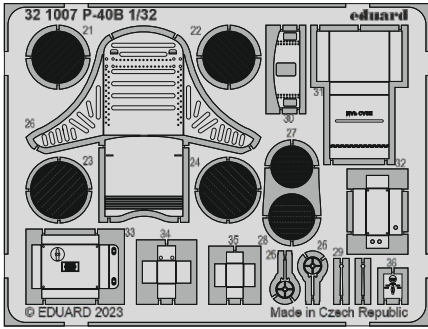
# P-40B

eduard

32 1007

## 1/32

detail set for GREAT WALL HOBBY 1/32 kit • sada detailů pro stavebnici GREAT WALL HOBBY 1/32



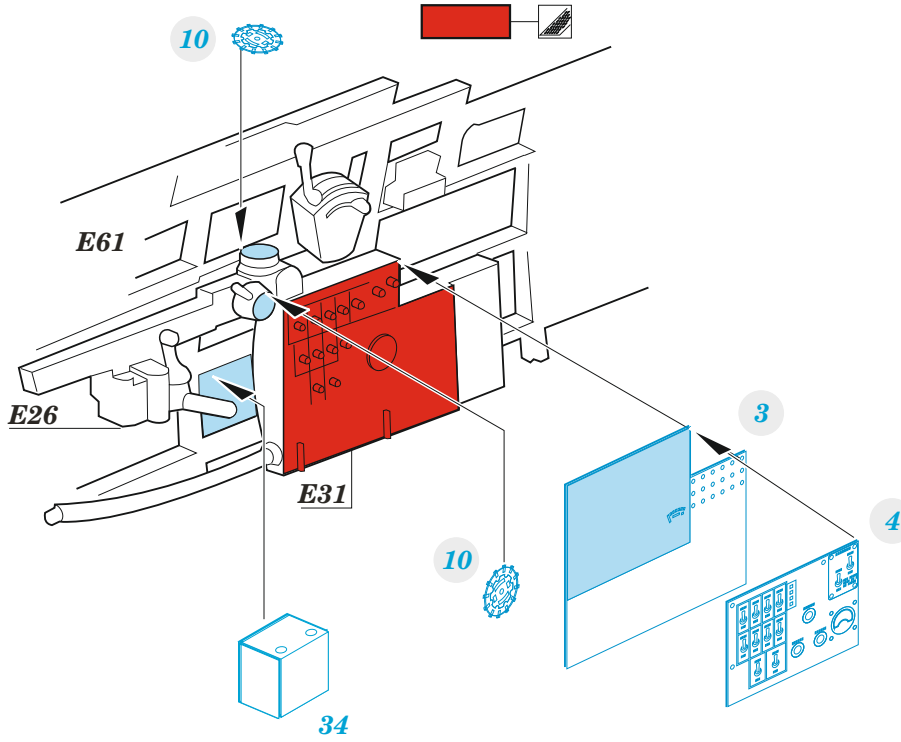
- APPLY EXPRESS MASK AND PAINT BEFORE GLUING  
POUŽIT EXPRESS MASK NABARVIT PŘED SLEPENÍM
  - SYMMETRICAL ASSEMBLY  
SYMETRICKÁ MONTÁŽ
  - REMOVE  
ODSTRANIT
  - GRIND  
OBROUSIT
  - DRILL HOLE  
VRTAT OTVOR
  - COLORED ETCHED PARTS  
LEPTANÉ BAREVNÉ DÍLY
  - ETCHED PARTS  
LEPTANÉ NEBAREVNÉ DÍLY
  - ORIGINAL KIT PARTS  
PŮVODNÍ DÍLY STAVEBNICE
- BEND  
OHNOUT
  - OPTION  
VOLBA
  - REPLACE  
NAHRADIT
  - REVERSE SIDE  
OTOČIT

ORIGINAL KIT PARTS  
PŮVODNÍ DÍLY STAVEBNICE

PHOTO-ETCHED PARTS  
LEPTANÉ DÍLY

PARTS TO BE REMOVED  
DÍLY K ODSTRANĚNÍ

FILL  
TMELIT



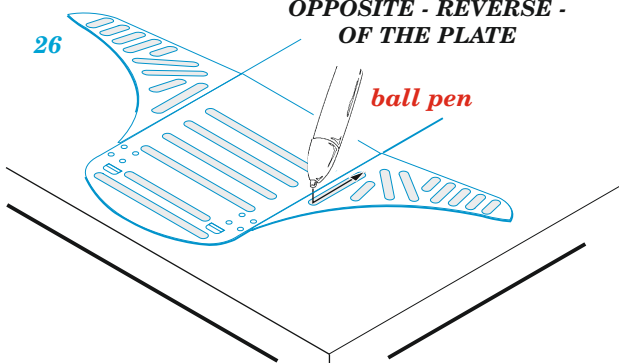
E4, E5, E10

26

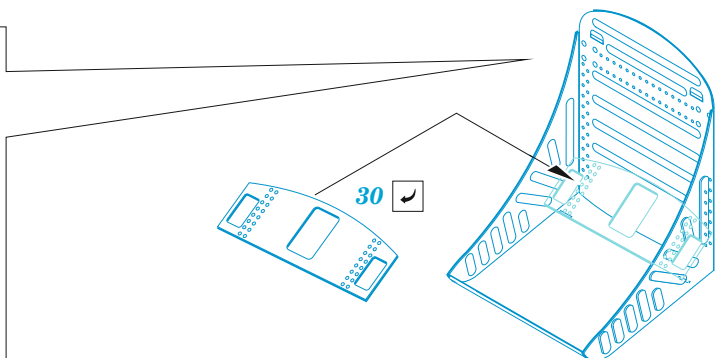
**HOW TO MAKE THE RELIEF ON  
OPPOSITE - REVERSE -  
OF THE PLATE**

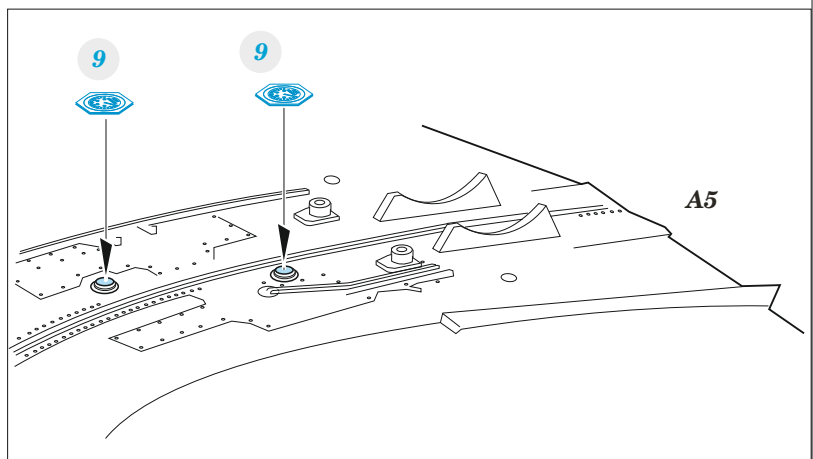
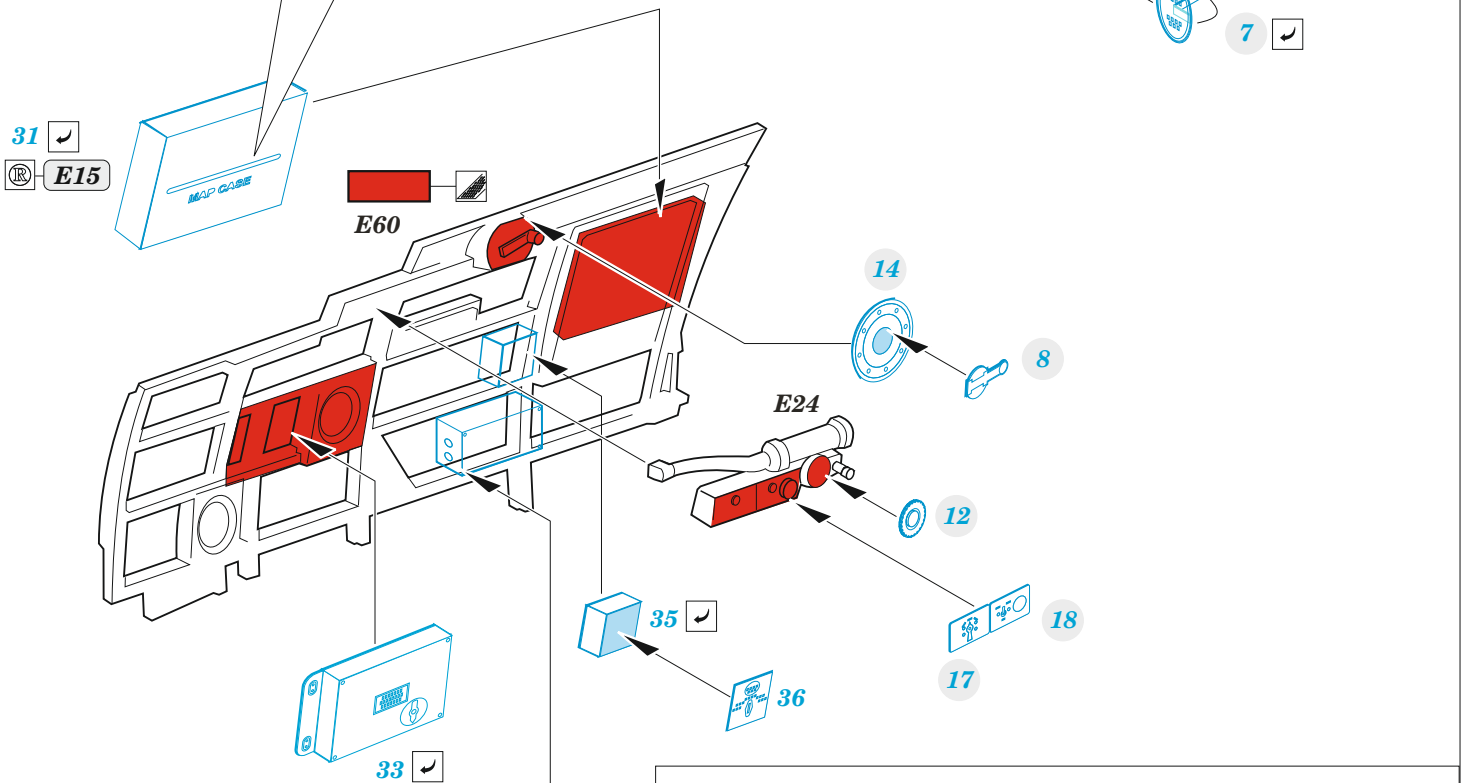
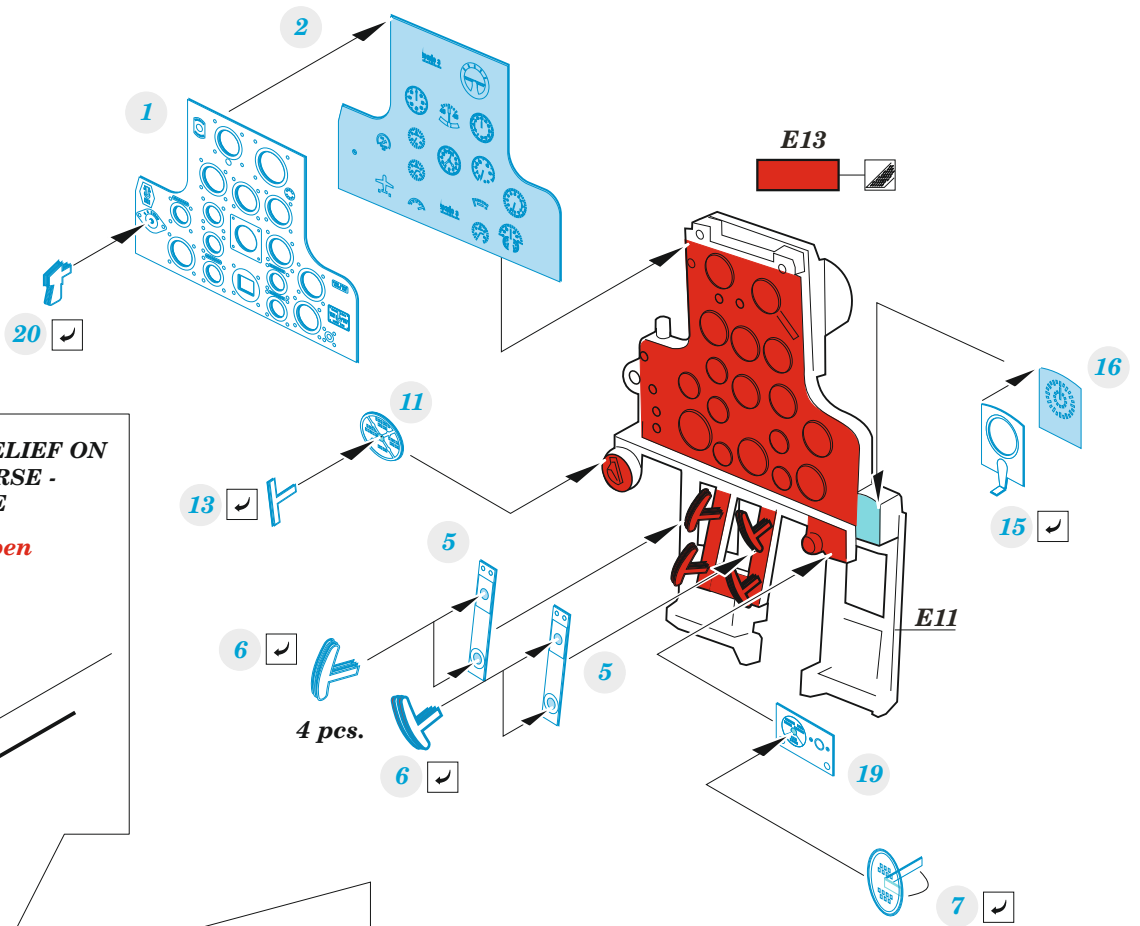
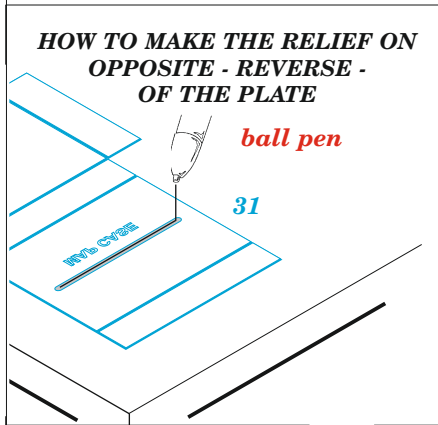
26

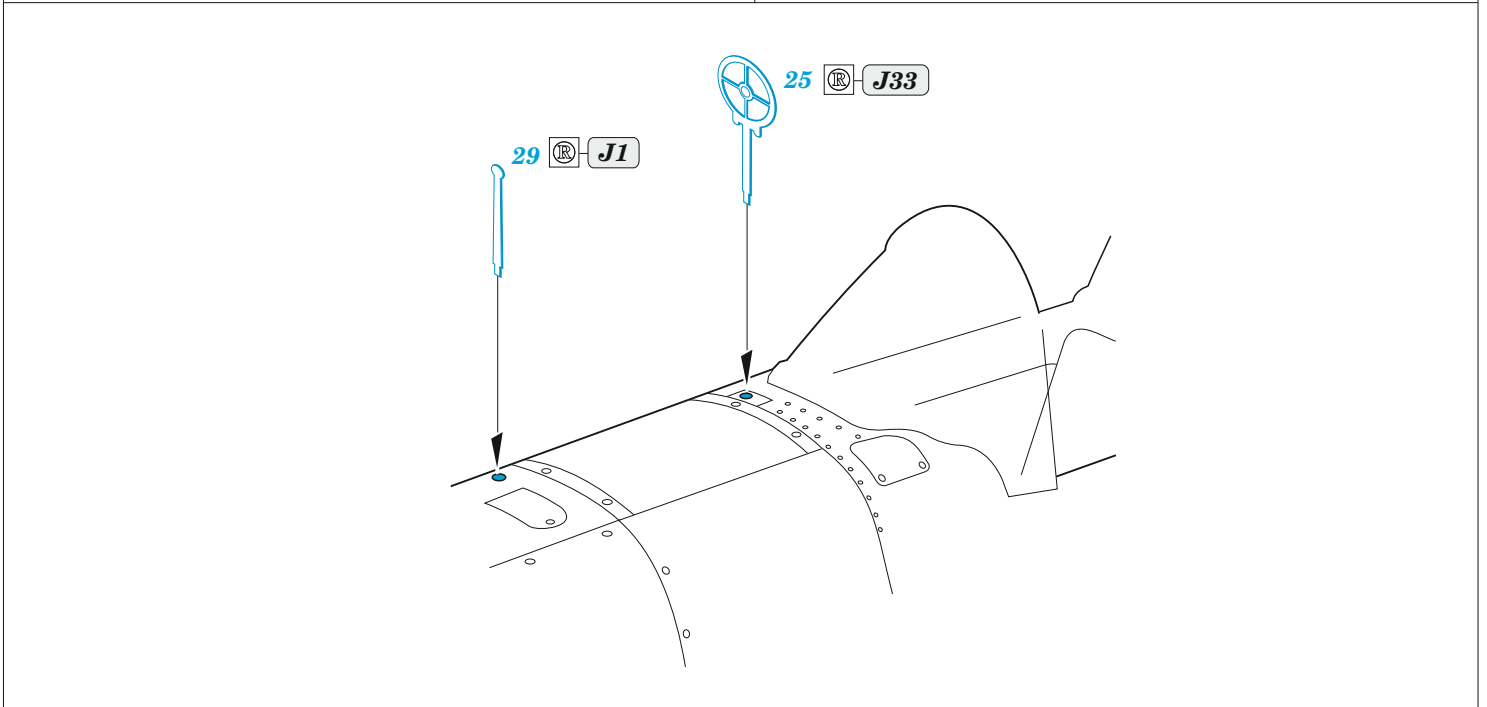
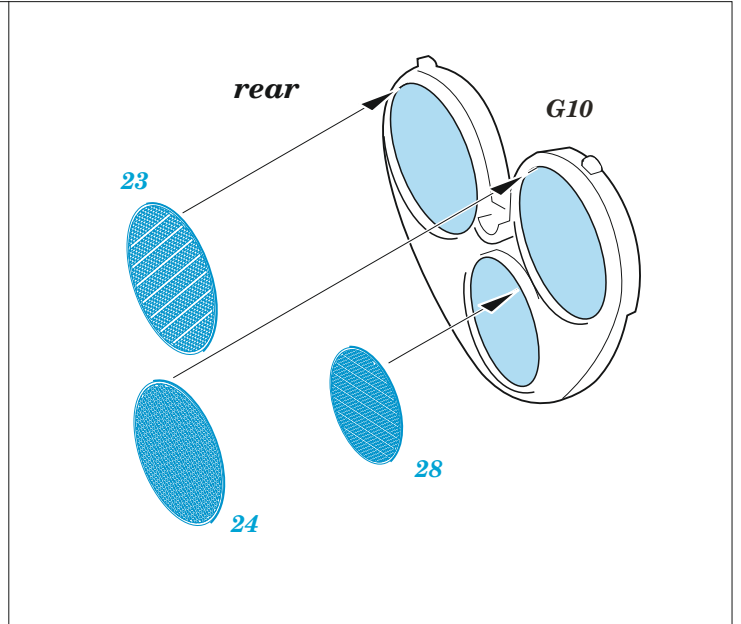
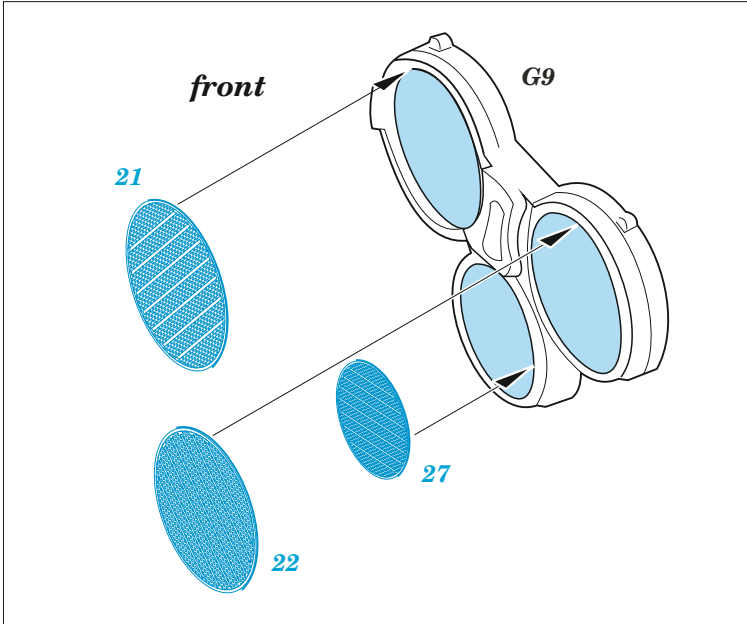
ball pen



30







Related products: 33 346 P-40B seatbelts STEEL 1/32

