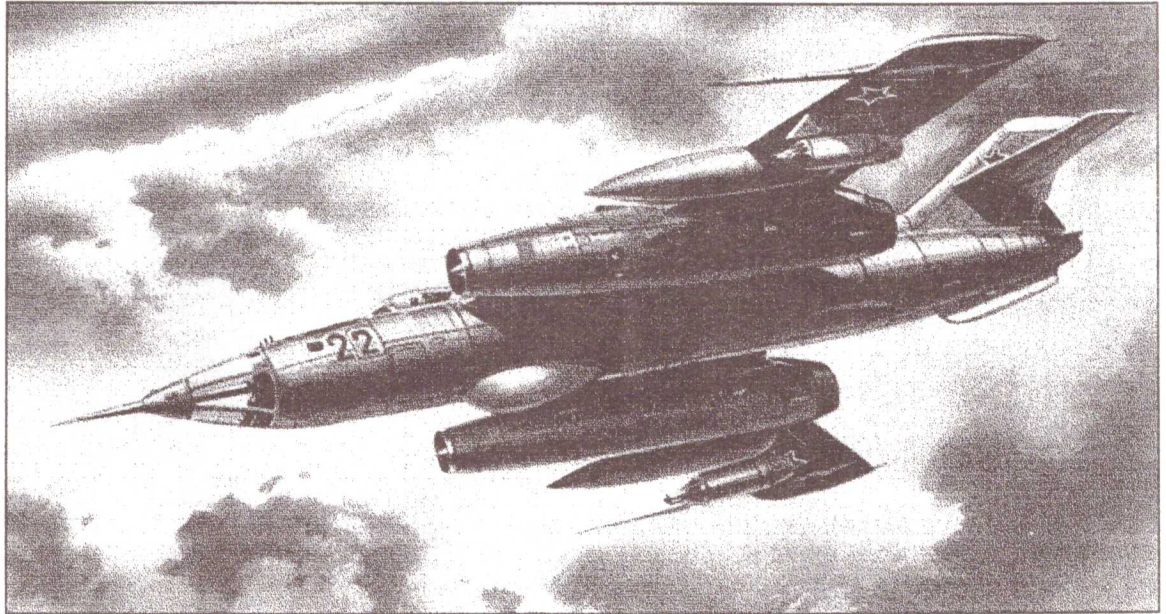



PLASTIC MODEL KITS
LIMITED EDITION
CAT.NO.72126




SPAN : 163 mm
LENGTH : 283 mm
PARTS : 122 pieces
SCALE:1/72

 Yak-28I was adopted in 1962. The aircraft was equipped with the integrated system of the armament control consisting of a radar station "Initsiativa (Initiative) 2", an optical sight OPB-116 and an automatic pilot AP-28K. With it's help the crew could retrieve and attack pin-point mobile targets at any time of a day and in hard meteorological conditions. In all 223 aircrafts of this modification were built. In order to extend the fighting capacities of fighter-bomber Yak-28, in 1969 Yakovlev's design bureau has produced a new modification Yak-28IM with two pylons for additional armament.

Technical and tactical specifications of Yak-28IM :

Length	20,340 m	Height	4,300 m	Maximum start weight	18080 kg	Ceiling	14500 m
Span	11,780 m	Wing area	35,25 m ²	Maximum speed	1850 kph		

 Як-28И был принят на вооружение в 1962 году. Самолет оснащался комплексной системой управления вооружением в составе: РЛС «Инициатива 2», оптического прицела ОПБ-116 и автопилота АП-28К. Экипаж с ее помощью мог вести поиск и атаковать точечные подвижные цели в любое время суток и в сложных метеоусловиях. Всего построили 223 самолета данной модификации. Для того чтобы расширить боевые возможности истребителя-бомбардировщика Як-28И, в 1969 году ОКБ Яковлева выпустило новую модификацию - Як-28ИМ с двумя пилонами для дополнительного вооружения.

Тактико-технические характеристики самолета Як-28ИМ :

Длина	20,340 м	Высота	4,300 м	Максимальный взлетный вес	18080 кг	Потолок	14500 м
Размах	11,780 м	Площадь крыла	35,25 м ²	Максимальная скорость	1850 км/ч		

The model is executed on technology short run and is intended only for experienced modelers
Word-wide distributor for AMODEL kits : IBG, Warszawa, Poland
Fax:(4822)842-56-29 ; E-Mail:ibgsc@ibg.com.pl

Модель выполнена по технологии short run и предназначена только для опытных моделистов
Дистрибьютор моделей AMODEL : IBG, Варшава, Польша
Факс:(4822) 842-56-29 ; E-Mail:ibgsc@ibg.com.pl



USED SYMBOLS / ИСПОЛЬЗУЕМЫЕ СИМВОЛЫ

1 STAGES OF ASSEMBLY
ЭТАПЫ СБОРКИ

1 NUMBER PARTS
НОМЕР ДЕТАЛИ

1 APPLY DECALS
НАНЕСТИ ДЕКАЛЬ

A TO PAINT
ОКРАСИТЬ

 GLUE
КЛЕИТЬ

 DON'T GLUE
НЕ КЛЕИТЬ

? OPTIONAL
НА ВЫБОР

 MAKE A HOLE
ВЫПОЛНИТЬ ОТВЕРСТИЕ

 DETACH WITH KNIFE
ОТДЕЛИТЬ НОЖОМ

2x QUANTITY OF OPERATIONS(PARTS)
КОЛИЧЕСТВО ОПЕРАЦИЙ(ДЕТАЛЕЙ)



USED PAINTS / ИСПОЛЬЗУЕМЫЕ КРАСКИ

A 
HUMBROL 56
ALUMINIUM
АЛЮМИНИЙ


B 
HUMBROL 34
WHITE
БЕЛЫЙ

C 
HUMBROL 33
BLACK
ЧЕРНЫЙ

D 
HUMBROL 64
LIGHT GREY
СВЕТЛО СЕРЫЙ

E 
HUMBROL 101
MID GREEN
СРЕДНЕ ЗЕЛЕНЬИЙ

F 
HUMBROL 27003
POLISHED STEEL
ПОЛИР. СТАЛЬ

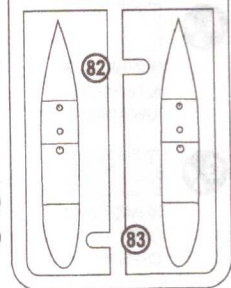
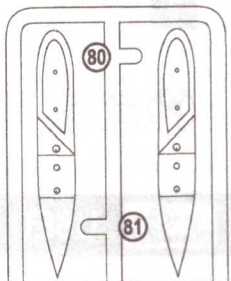
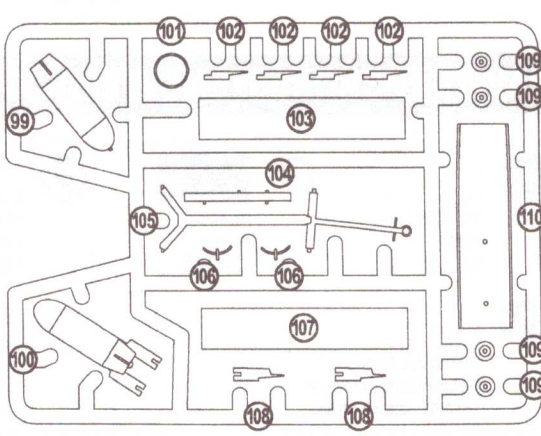
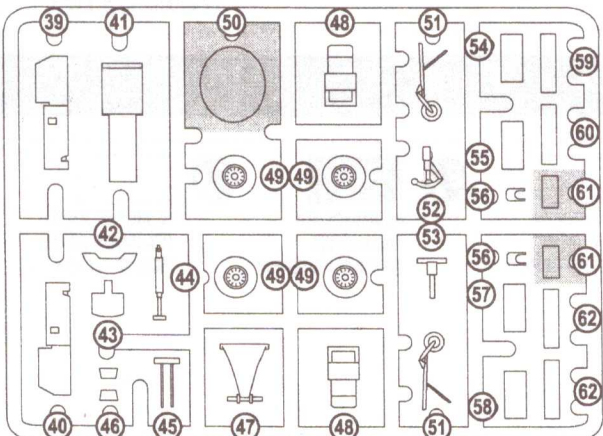
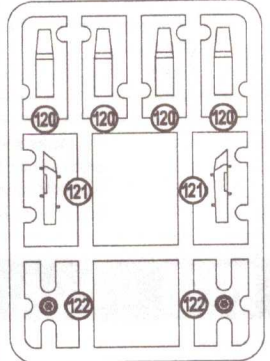
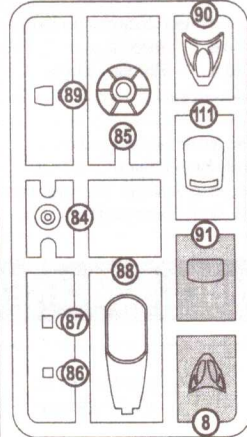
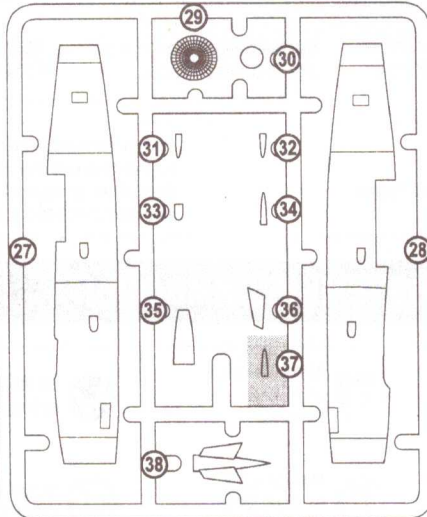
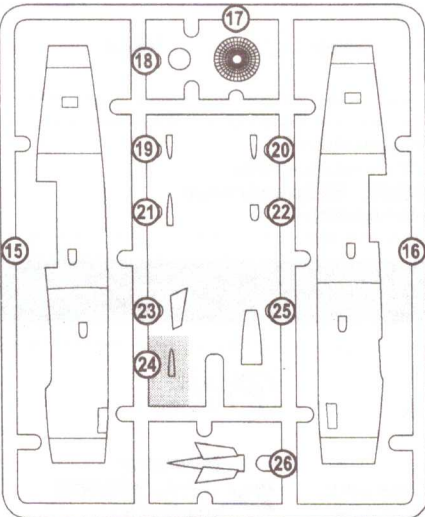
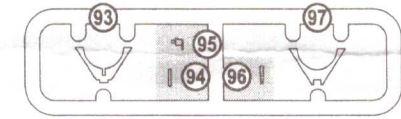
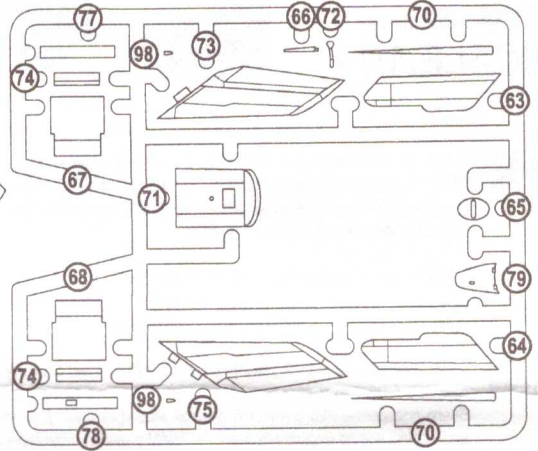
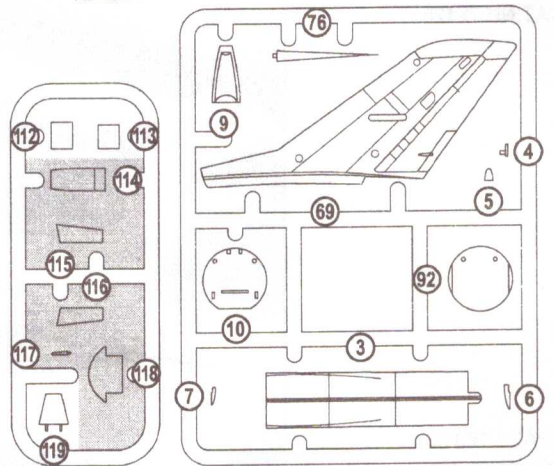
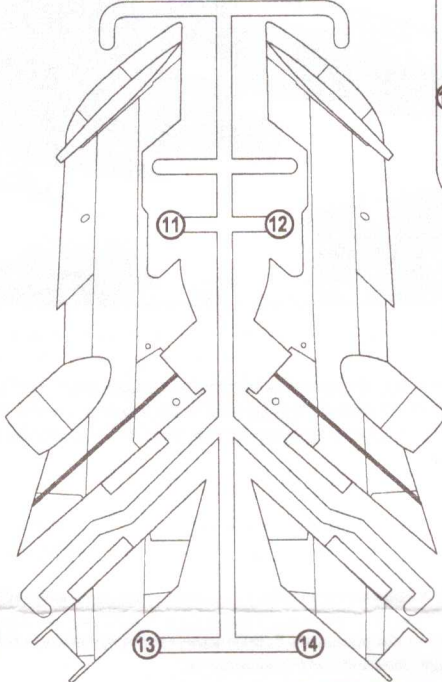
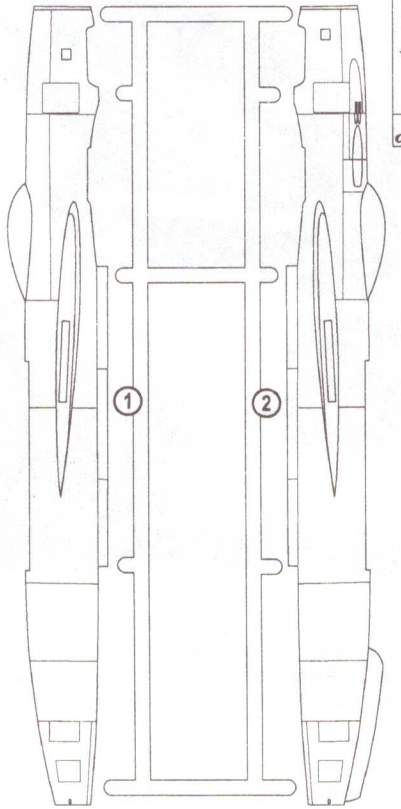
G 
HUMBROL 87
GREY
СЕРЫЙ

H 
HUMBROL 27002
POLISHED ALUMINIUM
ПОЛИР. АЛЮМИНИЙ

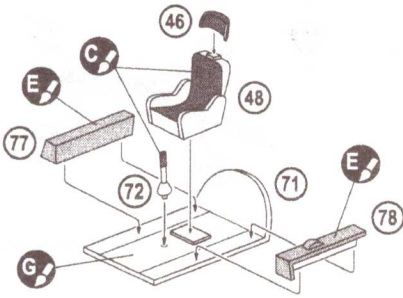
★	★	★	35	2	35	6	---	---
★	★	★	22	3	22	7	!	---
---	---	---	---	---	---	8	---	---
---	---	---	---	---	---	9	---	---
---	---	---	---	---	---	10	---	---
---	---	---	---	---	---	11	---	---
---	---	---	---	---	---	12	---	---
---	---	---	---	---	---	13	---	---
---	---	---	---	---	---	14	---	---
---	---	---	---	---	---	15	---	---
---	---	---	---	---	---	16	---	---
---	---	---	---	---	---	17	---	---
---	---	---	---	---	---	18	---	---
---	---	---	---	---	---	19	---	---
---	---	---	---	---	---	20	---	---
---	---	---	---	---	---	21	---	---
---	---	---	---	---	---	22	---	---
---	---	---	---	---	---	23	---	---
---	---	---	---	---	---	24	---	---
---	---	---	---	---	---	25	---	---

DECALS FOR TWO VERSIONS OF COLOURING
 ДЕКАЛЬ ДЛЯ ДВУХ ВАРИАНТОВ ОКРАСКИ
 122 DETAILS FOR ASSEMBLY OF ONE MODEL
 122 ДЕТАЛИ ДЛЯ СБОРКИ ОДНОЙ МОДЕЛИ

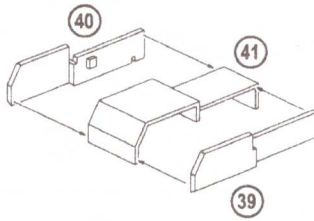
PARTS NOT FOR USE
 ПРИ СБОРКЕ НЕ ИСПОЛЬЗУЮТСЯ



1 (46) (48) (71) (72) (77) (78)

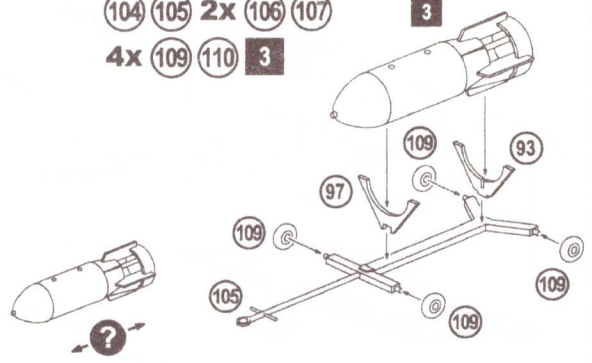


2 (39) (40) (41)

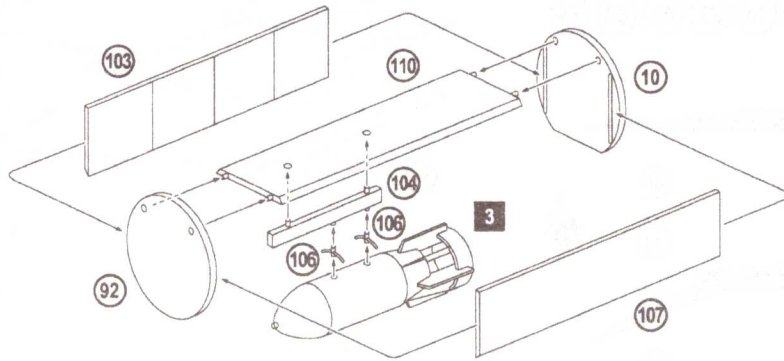
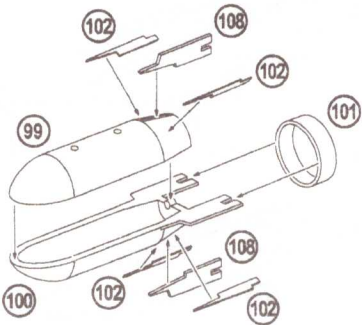


4 (10) (92) (93) (97) (103)

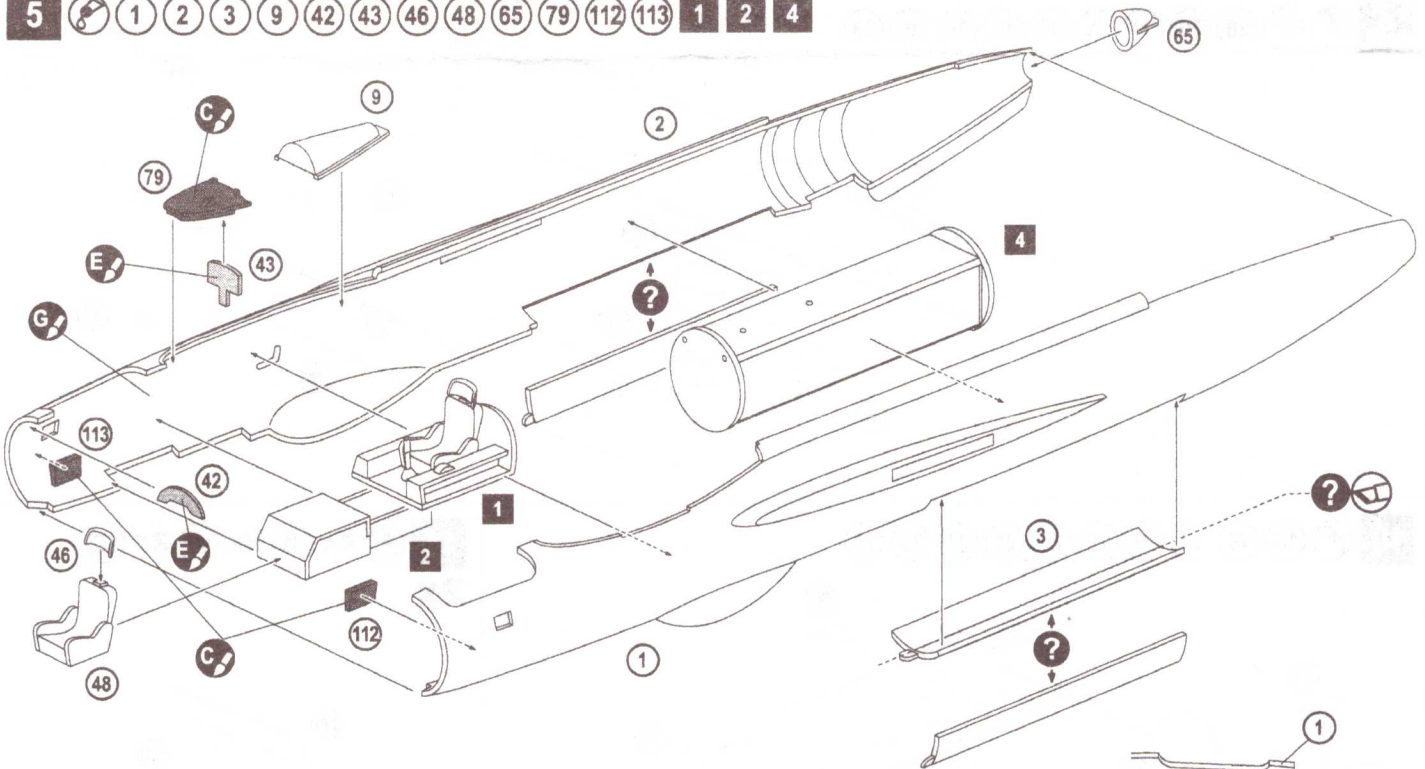
(104) (105) 2x (106) (107)
4x (109) (110) 3



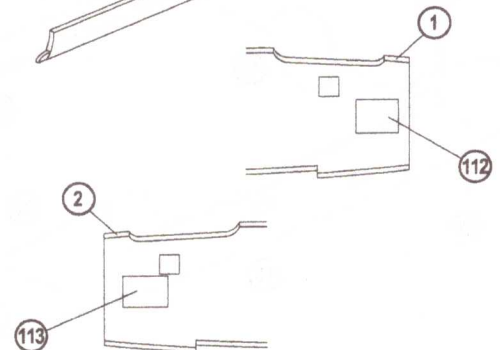
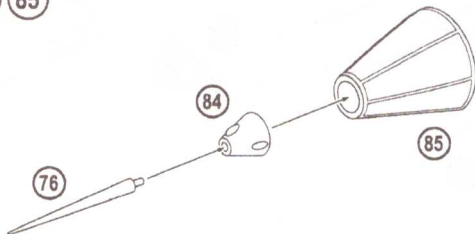
3 (99) (100) (101) 4x (102) 2x (108)



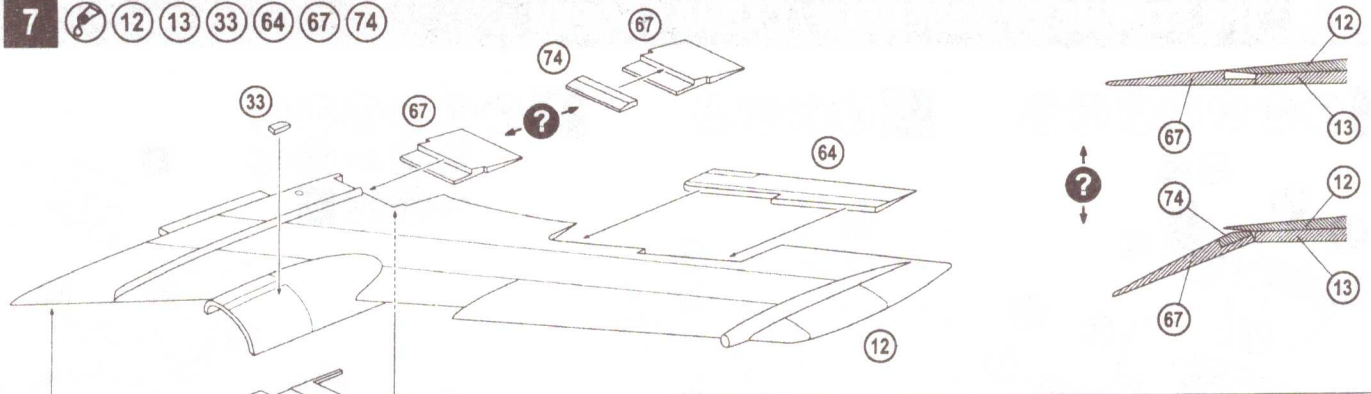
5 (1) (2) (3) (9) (42) (43) (46) (48) (65) (79) (112) (113) 1 2 4



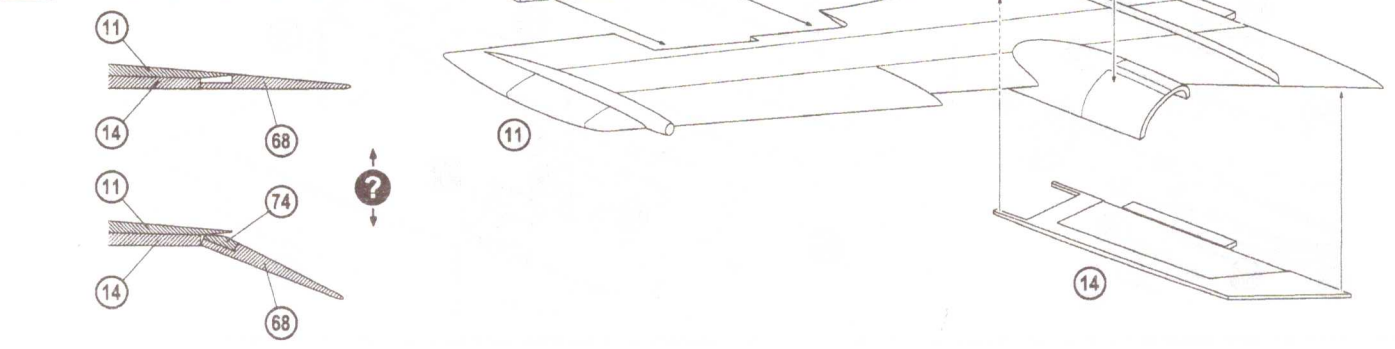
6 (76) (84) (85)



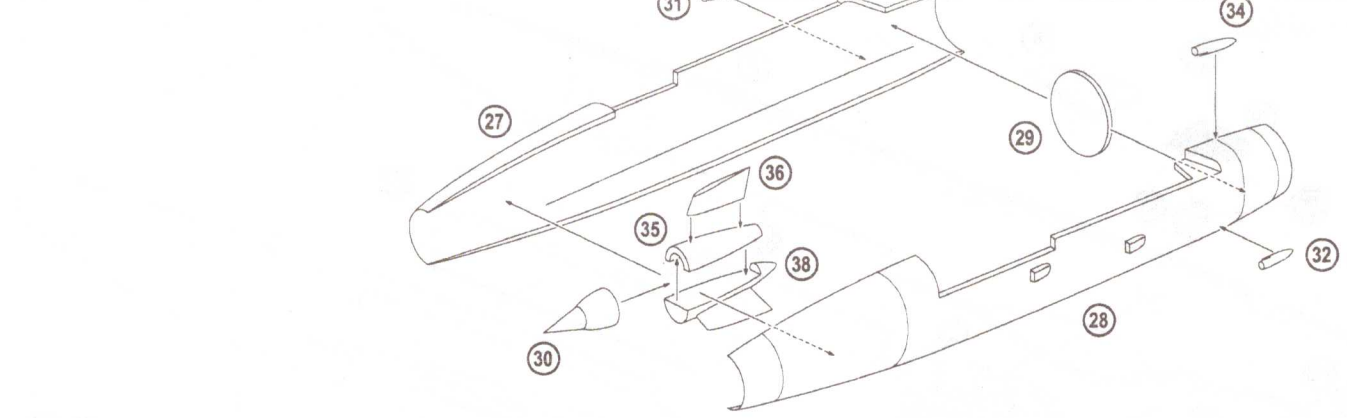
7 12 13 33 64 67 74



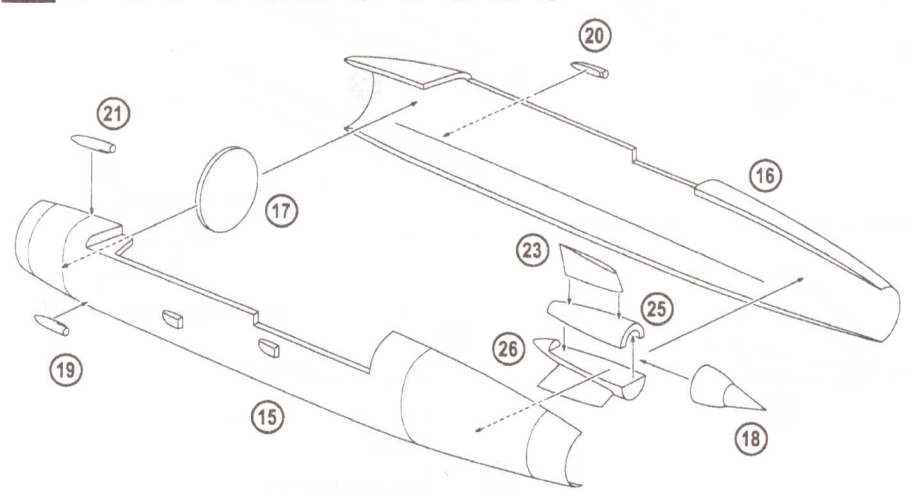
8 11 14 22 63 68 74



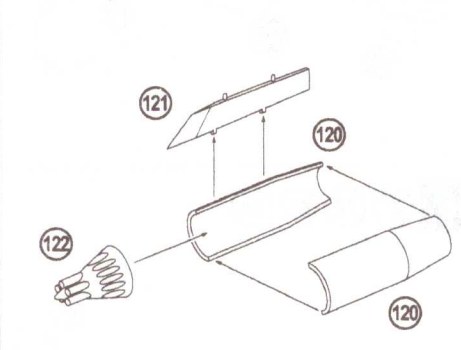
9 27 28 29 30 31 32 34 35 36 38



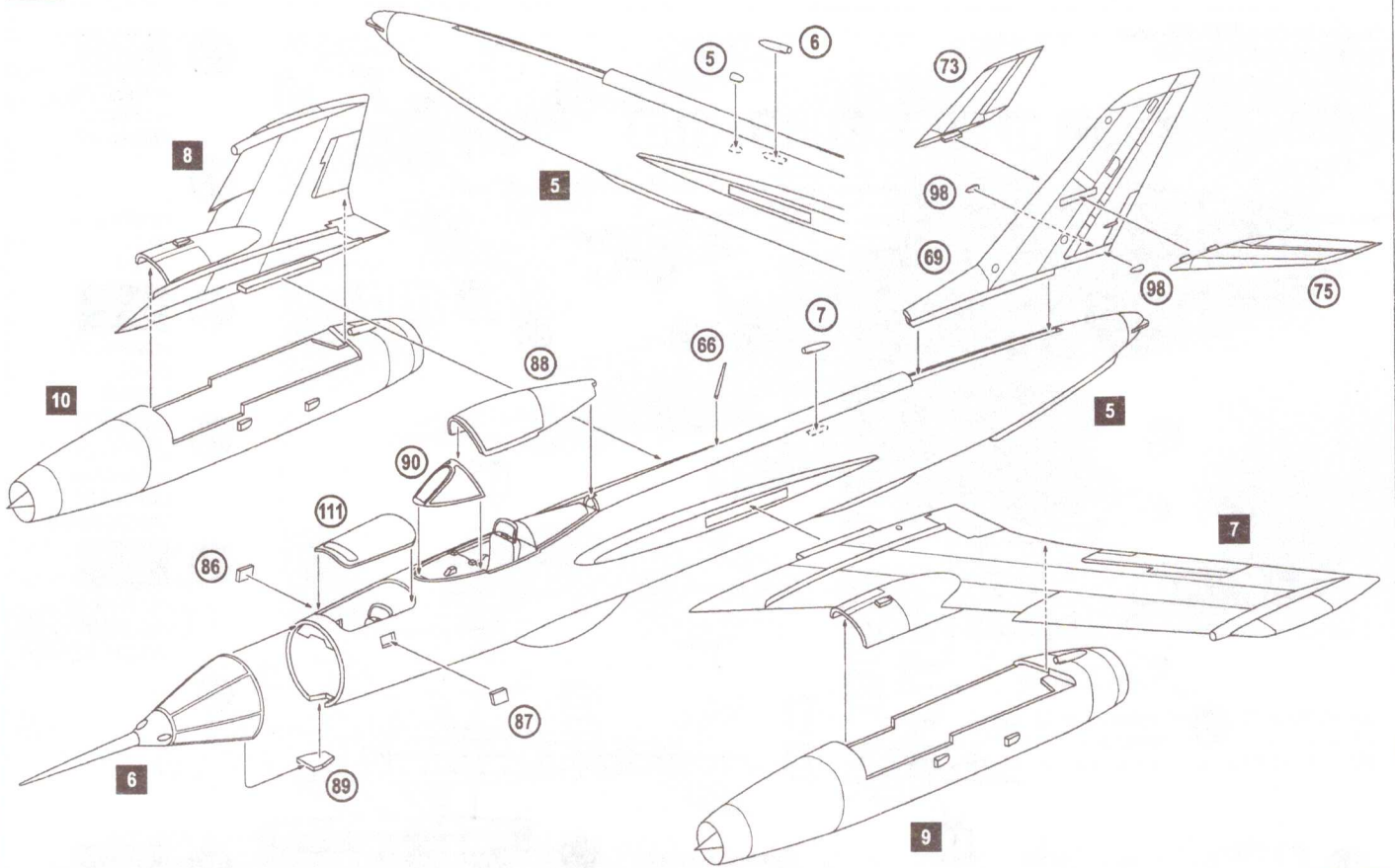
10 15 16 17 18 19 20 21 23 25 26



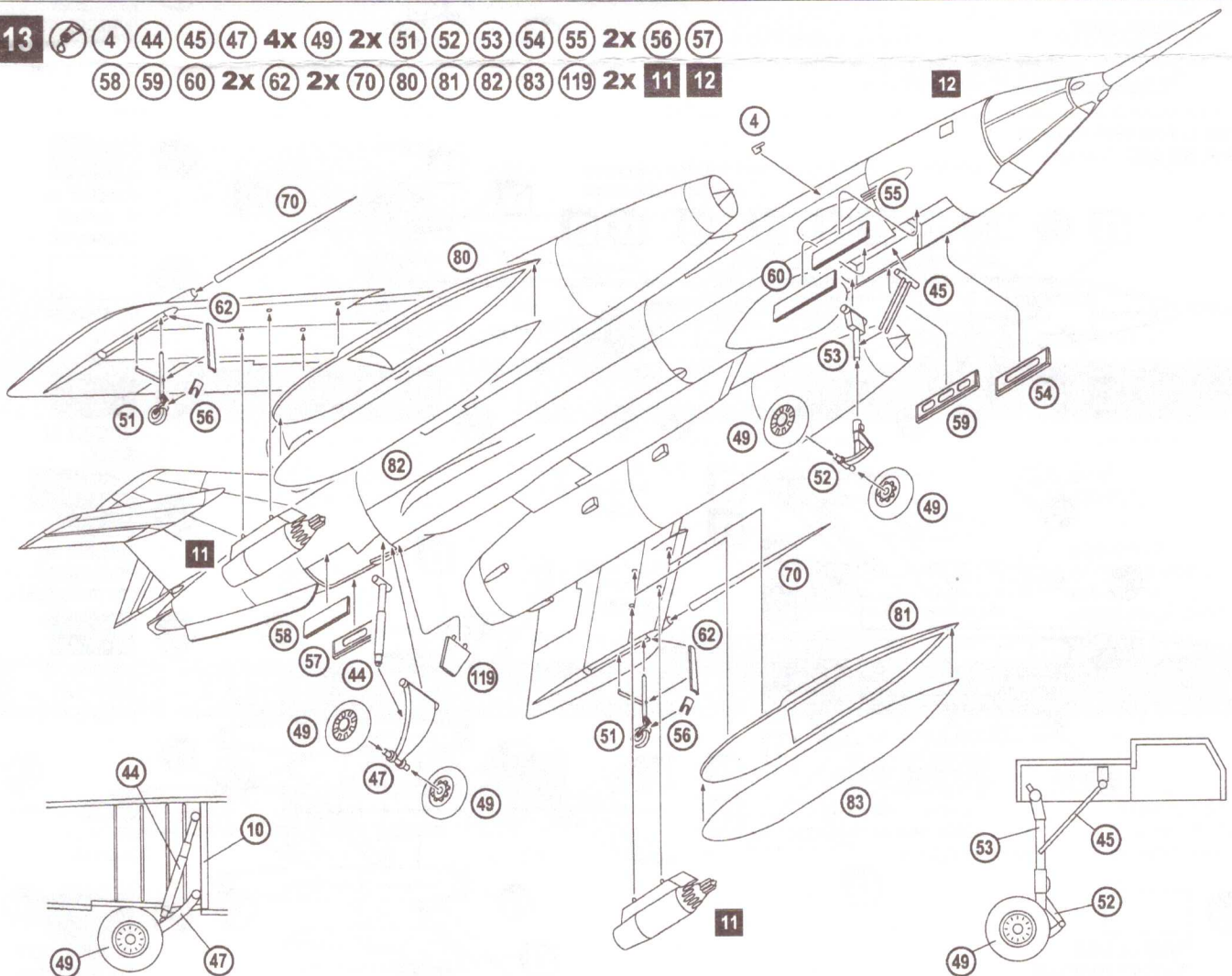
11 4x 120 2x 121 2x 122
2X



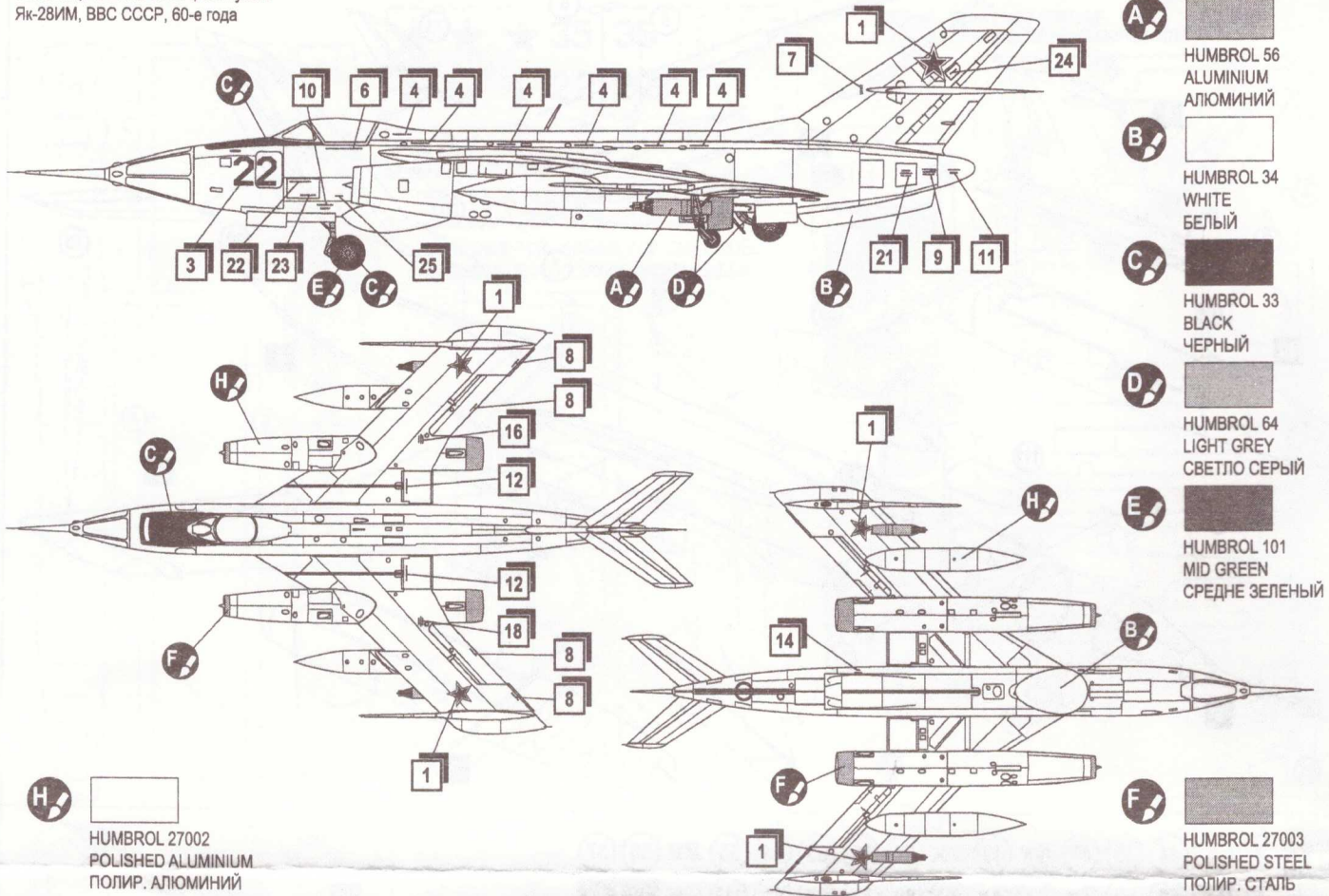
12 5 6 7 66 69 73 75 86 87 88 89 90 2x 98 111 5 6 7 8 9 10



13 4 44 45 47 4x 49 2x 51 52 53 54 55 2x 56 57 58 59 60 2x 62 2x 70 80 81 82 83 119 2x 11 12



Yak-28IM, Air Force USSR, 60th years
Як-28ИМ, ВВС СССР, 60-е года



Yak-28IM, Air Force USSR, 60th years
Як-28ИМ, ВВС СССР, 60-е года

