



# OV-10A Bronco

1/72 SCALE MODEL KIT No 72185

## OV-10A Bronco, Американський штурмовик

У 1963-му році в США оголосили конкурс на розробку літака для використання в обмежених військових конфліктах. Бойове випробування літака у В'єтнамі почалося влітку 1968 року. Літаки використовувалися дуже інтенсивно, цьому сприяла їх здатність базуватися на невідготовлених аеродромах із ґрунтовим покриттям та малий час, необхідний для повторного вильоту. Під час бойових вильотів OV-10A продемонстрували високу ефективність і добру бойову живучість, ставши своєрідним еталоном протипартизанського штурмовика. Бойова діяльність OV-10A Bronco після закінчення війни у В'єтнамі продовжилася, ці літаки успішно використовувалися у військово-повітряних силах різних країн світу.

### Тактико-технічні характеристики OV-10A Bronco

Розмах крила, м	12.19
Довжина, м	12.14
Максимальна злітна вага, кг	6552
Двигуни	2 x Garrett T76-G 715 к.с.
Максимальна швидкість, км/год	452
Бойовий радіус дії, км	367
Стеля, м	8550
Озброєння	Чотири 7.62-мм кулемети, пускові установки LAU для некерованих ракет, бомби

## OV-10A Bronco, US Attack Aircraft

In 1963, the United States announced a competition to develop an airplane for use in limited military conflicts. Its main tasks were to strike ground targets, provide direct air support to its troops, and provide forward surveillance and guidance. The winner of the competition in August 1964 was the project of North American, which was designated OV-10A and given the name Bronco in the armed forces. Combat testing of the aircraft in Vietnam began in the summer of 1968. The aircraft were used very intensively, thanks to their ability to be based on unprepared unpaved airfields and the short time required for re-flight. The OV-10A Bronco's combat operations continued after the end of the Vietnam War, and these aircraft were successfully used by air forces around the world.

### Tactical and Technical Specifications of OV-10A Bronco

Wingspan, m	12.19
Length, m	12.14
Max. takeoff weight, kg	6552
Engines	2 x Garrett T76-G 715 hp
Speed, km/h	452
Combat radius of action, km	367
Service Ceiling, m	8550
Armament	Four 7.62mm machine guns, LAU rocket launchers, bombs, incendiary bombs

### ФАРБИ, ЩО ВИКОРИСТОВУЮТЬСЯ / USED COLORS:

COLOR	ICM
<b>A</b> Чорний   Black	1002
<b>B</b> Жовтий   Deep Yellow	1003
<b>C</b> Червоний   Deep Red	1007
<b>D</b> Палене олово   Burnt Tin	1022
<b>E</b> Алюміній   Aluminium	1023
<b>F</b> Масляна сталь   Oily Steel	1026
<b>G</b> Збройовий метал   Gun metal	1027
<b>H</b> Офвайт   Offwhite	1028
<b>K</b> Біло-сірий   White Grey	1029
<b>L</b> Сірий теплий   Warm Grey	1031
<b>M</b> Синьо-сіра   Blue Grey	1032
<b>N</b> Небесно-сіра   Sky Gray	1033
<b>O</b> Гумовий чорний   Rubber Black	1039
<b>P</b> Коричнева шкіра   Leather Brown	1053
<b>R</b> Камуфляжний   Camouflage Green	1071
<b>S</b> US Темно-зелений   US Dark Green	1072
<b>T</b> Напівпрозорий червоний   Clear Red	1011
<b>U</b> Напівпрозорий зелений   Clear Green	1014



Використовуйте набір фарб від ICM  
Best to be used with ICM Paint Set

Для отримання глянцевого, сатинового чи матового ефекту – використовуйте наші лаки!

For a glossy, satin or matte effect - use our varnishes!

2001 МАТОВИЙ ЛАК VARNISH MATT	2002 САТИНОВИЙ ЛАК VARNISH SATIN	2003 ГЛЯНЦЕВИЙ ЛАК VARNISH GLOSS
-------------------------------	----------------------------------	----------------------------------

**01** СТАДІЯ СКЛАДАННЯ  
ASSEMBLY STEP

**A** ФАРБА, ЩО ВИКОРИСТОВУЄТЬСЯ  
USED COLOR

ЗРОБИТИ ОТВІР  
OPEN HOLE

**x2** ЗРОБИТИ ДВІ ДЕТАЛІ  
MAKE 2 PCS

**03** СКЛАДАЛЬНА ОДИНИЦЯ  
ASSEMBLY UNIT

**?** ДОВІЛЬНИЙ ВИБІР  
OPTIONAL

НЕ КЛЕЇТИ  
DO NOT CEMENT

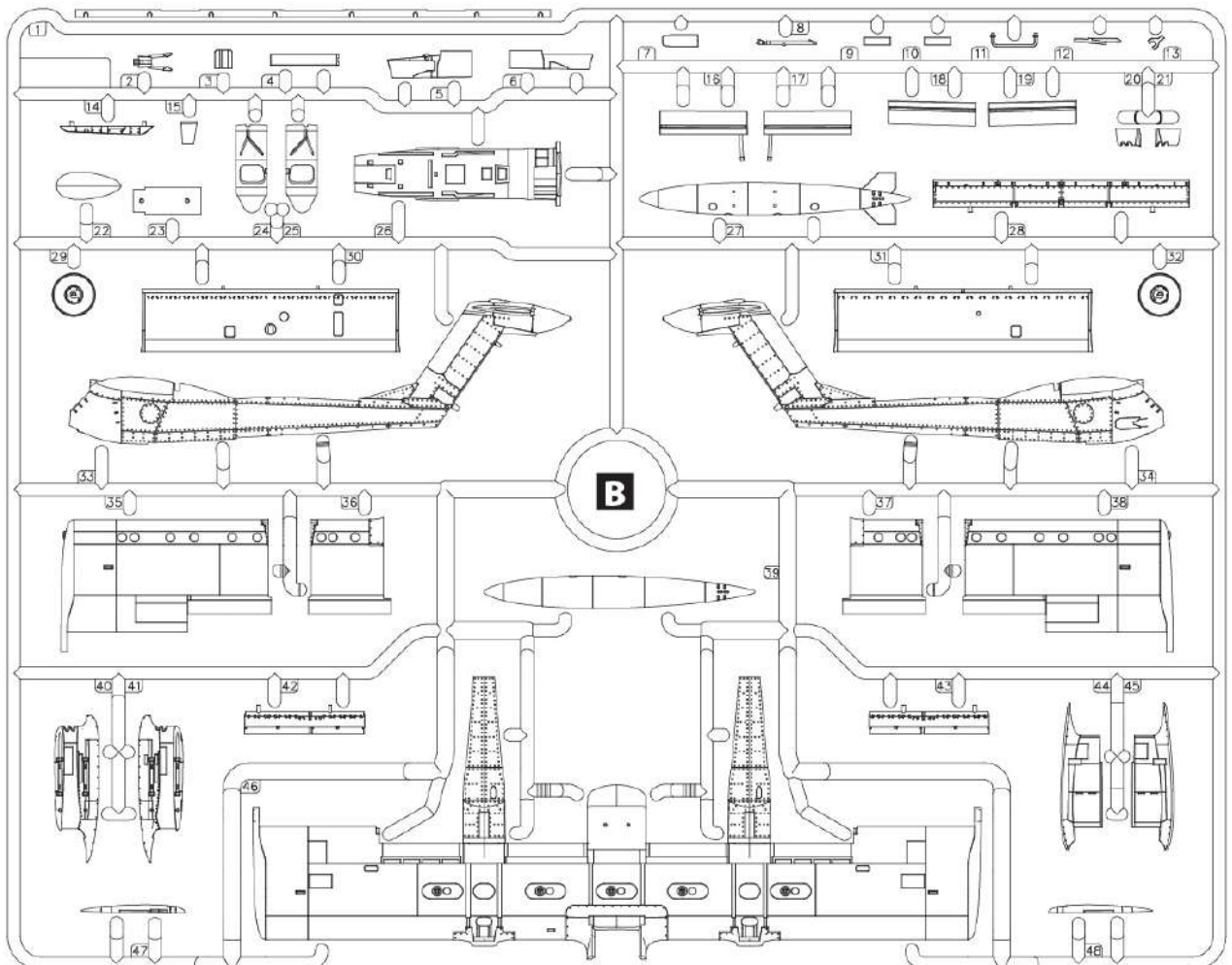
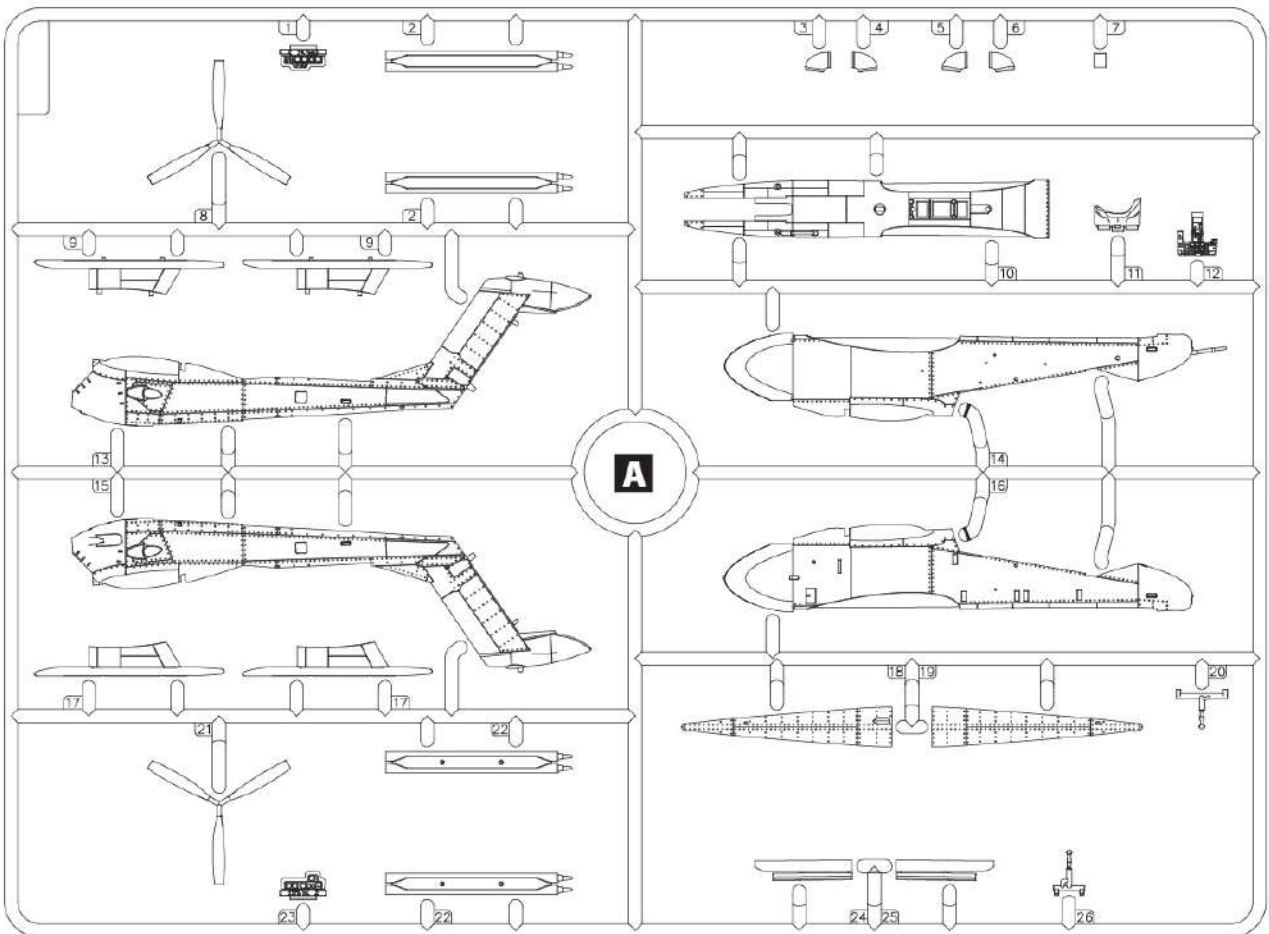
КЛЕЇТИ  
GLUE

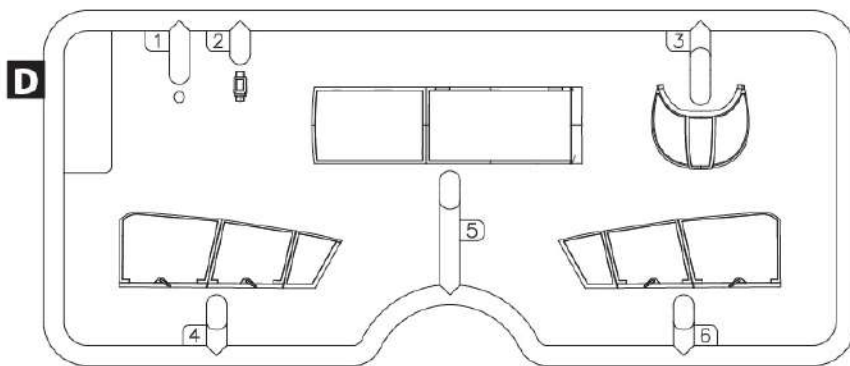
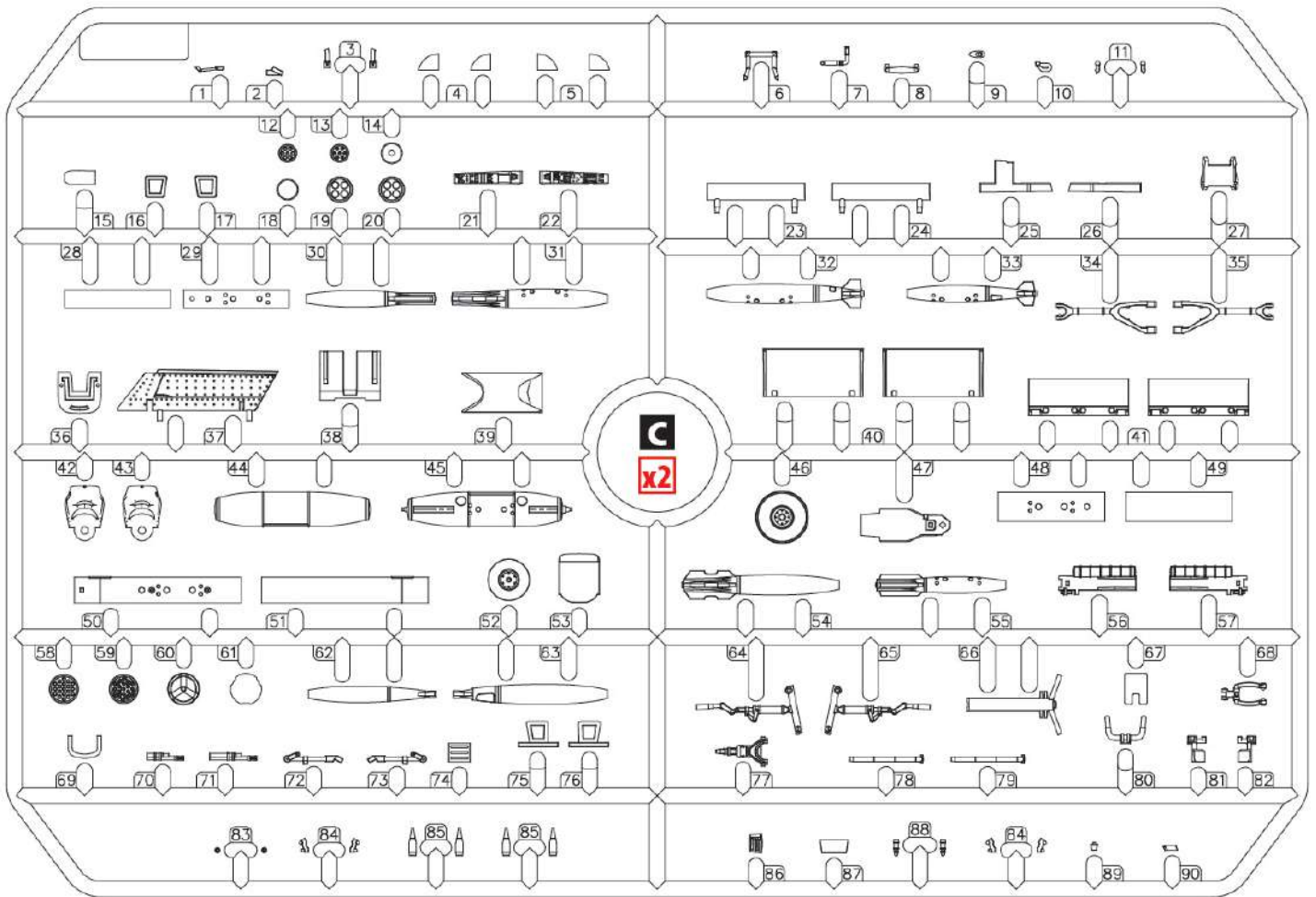
**\*** ЗРОБИТИ САМОМУ  
SCRATCH BUILD

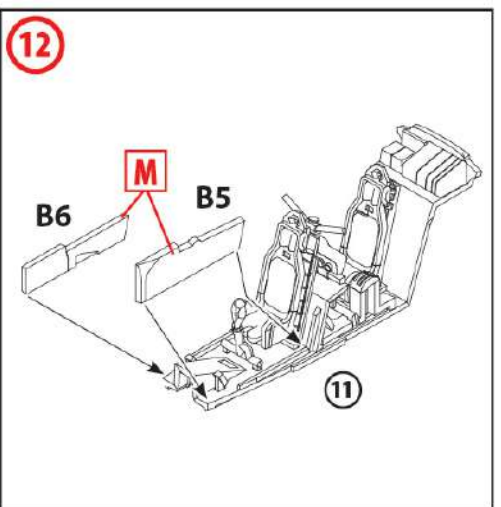
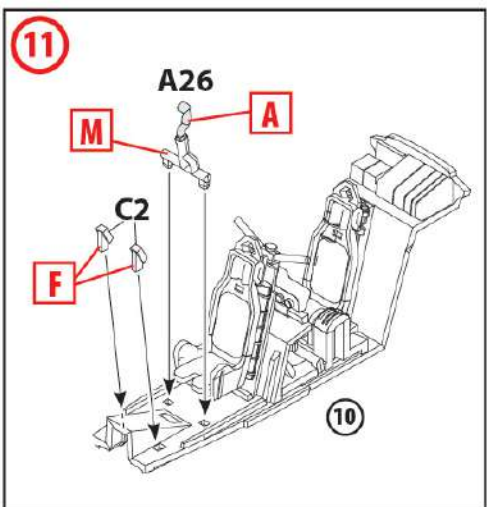
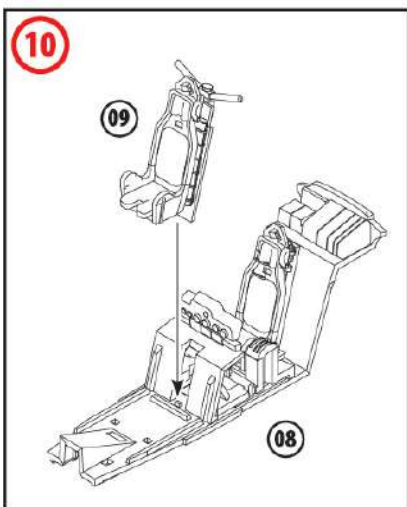
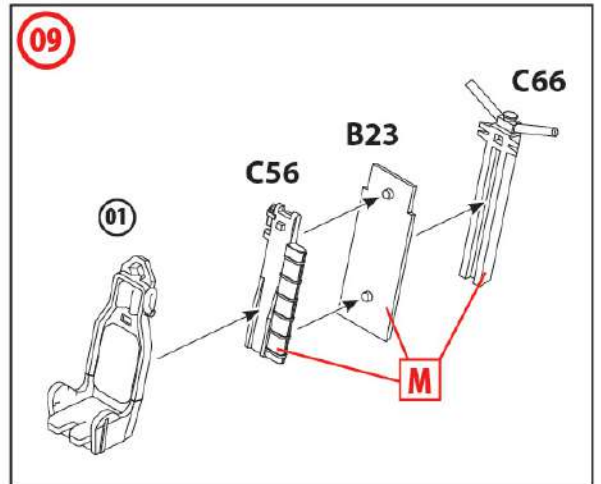
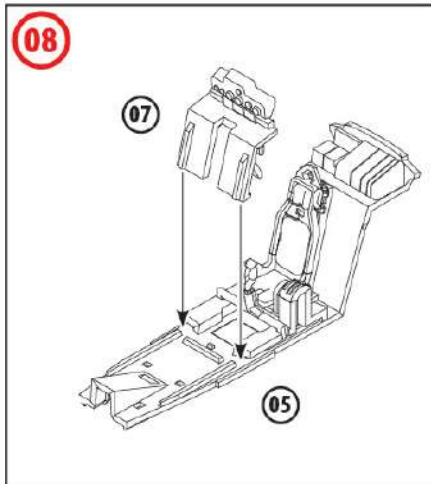
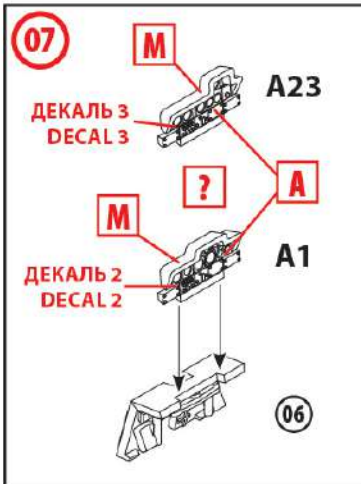
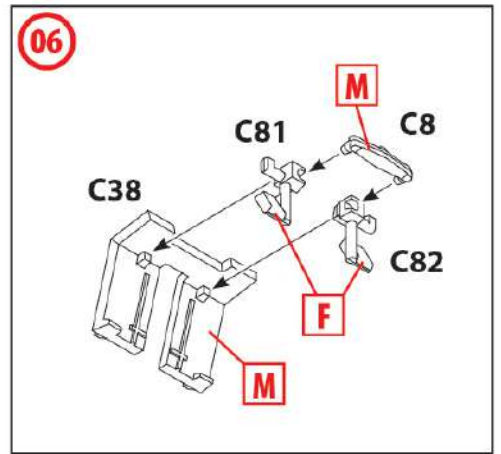
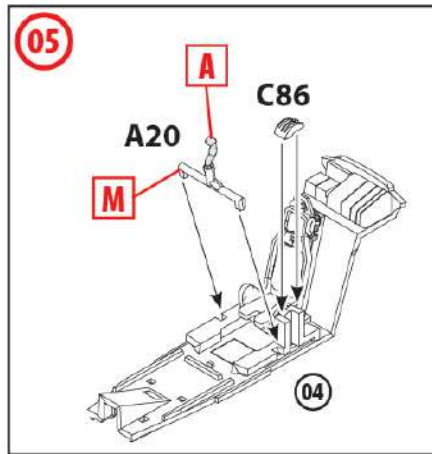
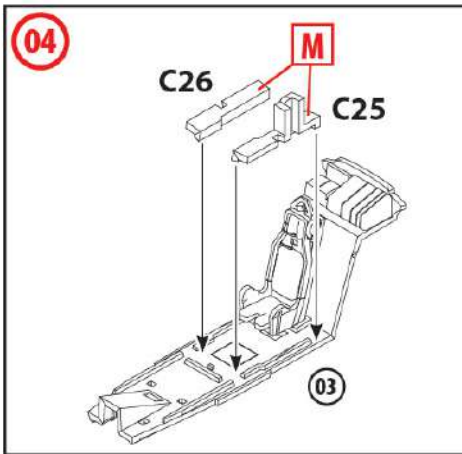
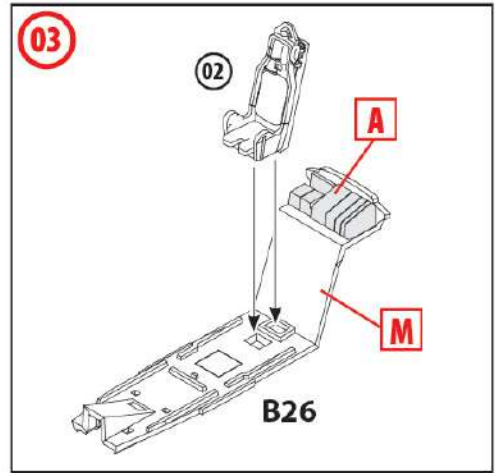
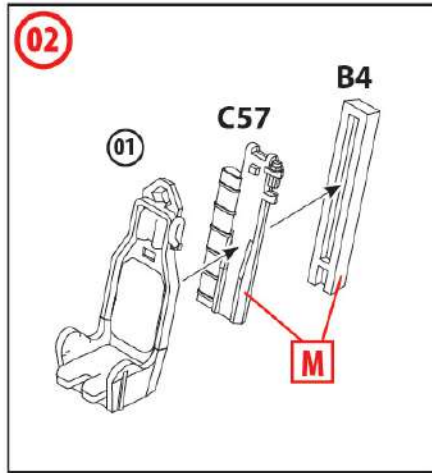
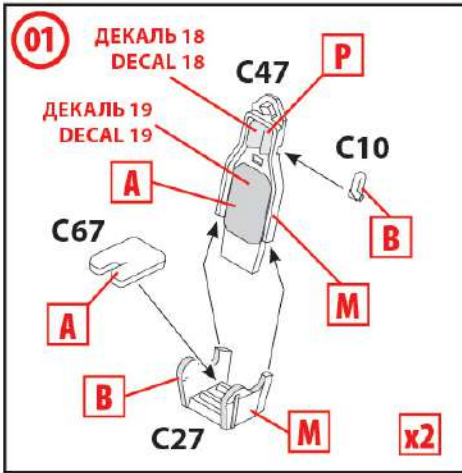
У В А Г А В !  
Перед складанням уважно прочитати керівництво з монтажу. Кожна деталь пронумерована. Дотримуватися послідовності монтажу. Необхідні робочі інструменти: ніж і напилочок для зачистки деталей; гумова стрічка, клейка стрічка і прищипки для білими (для притиснення склеюваних деталей). Деталі з пластику очистити в розчині м'якого миючого засобу і висушити на повітрі для того, щоб фарба і первісні картини краще приліпали. Перед приклеюванням перевірити, чи підходять деталі: клей наносити економно. Хром і фарбу видаляти з поверхню склеювання. Невеликі деталі пофарбувати перед тим, як вони будуть видалені з рамки. Фарбу необхідно добре просушити, плівки після цього продажувати складання. Кожну відповідну первісну картинку вирізати окремо і приблизно на 20 секунд занурити в теплу воду. На позначачому місці картинку відокремити від паперу і притиснути промокальним папером.

С А У Т І О N !  
Read the instructions thoroughly prior to assembly. Each component is numbered. Adhere to specified sequence of assembly. Tools required: knife and file for removal of components from frame; rubber bond, adhesive tape and clothes pegs for clamping components together after applying adhesive. Clean plastic components in a mild detergent solution and allow to air-dry so that paint and transfers adhere better. Prior to applying adhesive, check to see whether the components fit together; apply adhesive sparingly. Remove chrome and paint from the contact surfaces. Paint small components before removing them from the frame. Allow paint to dry well, and only then continue to assemble. Cut out each transfer individually and immerse in warm water for approx. 20 seconds. Slide transfer off paper and into designated position, then press on with blotting paper.

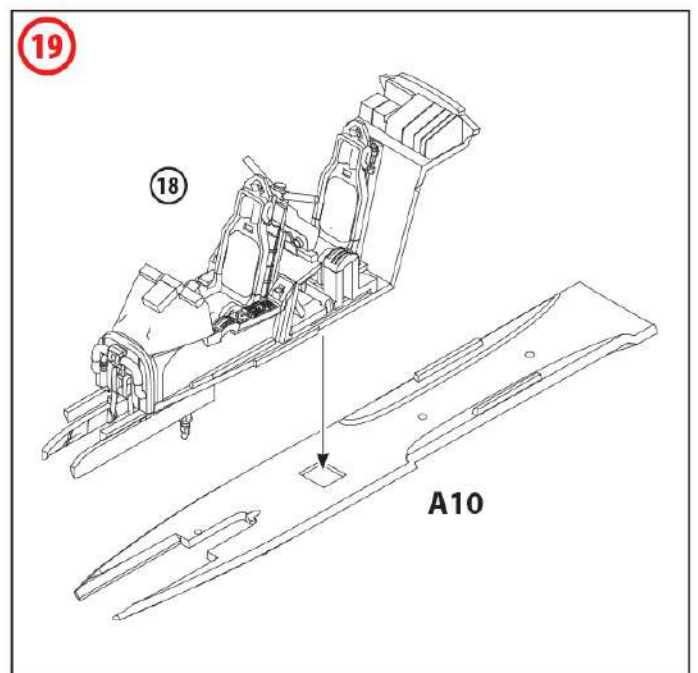
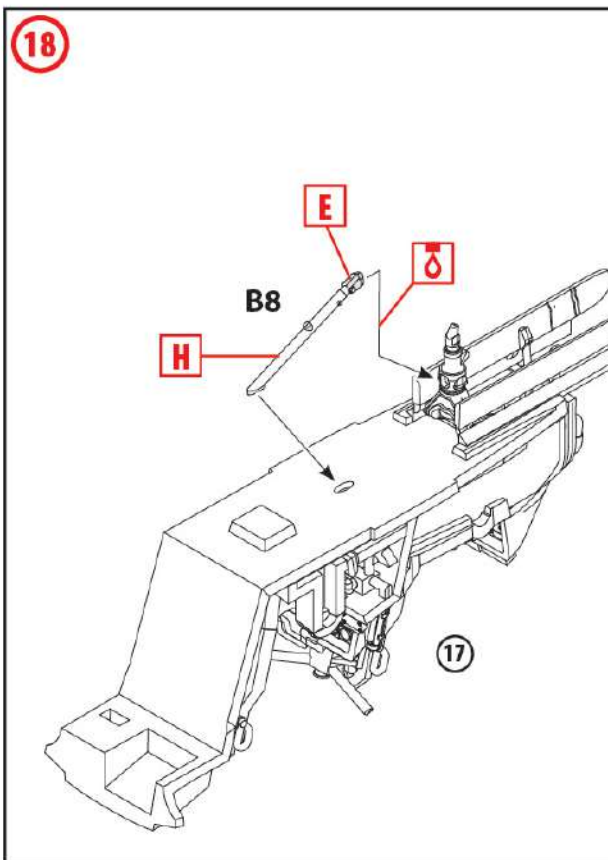
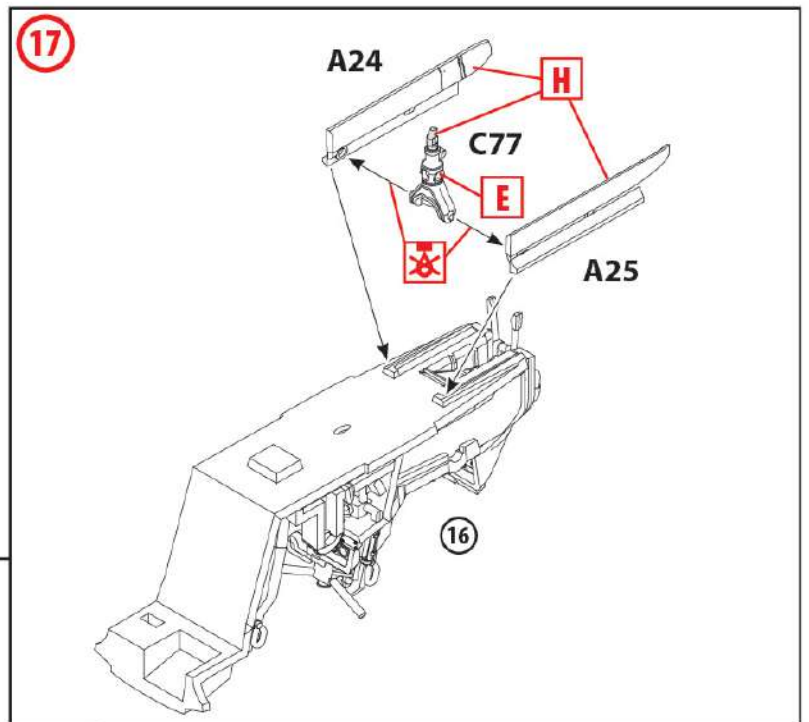
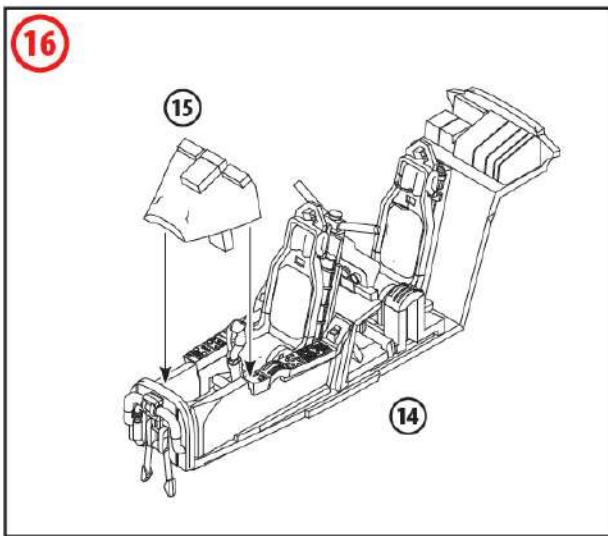
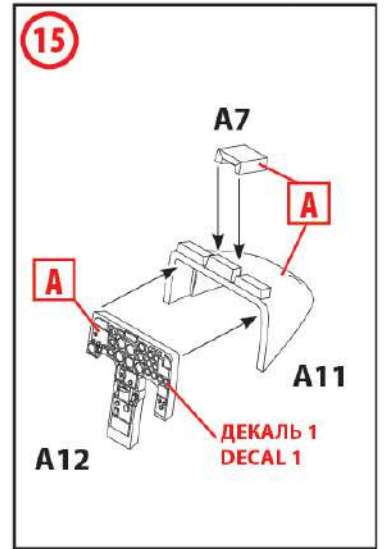
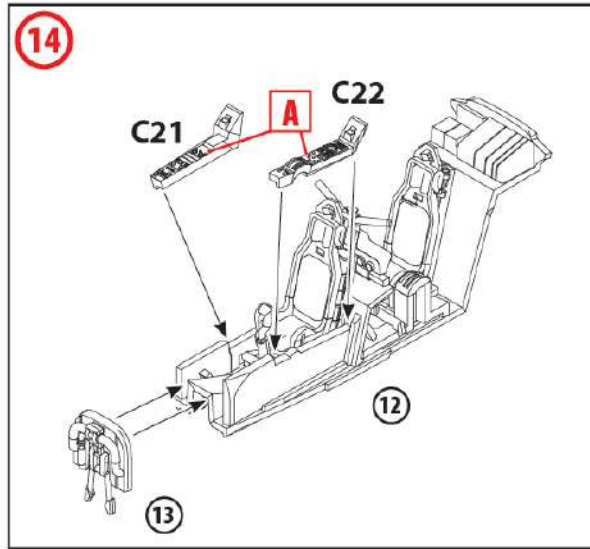
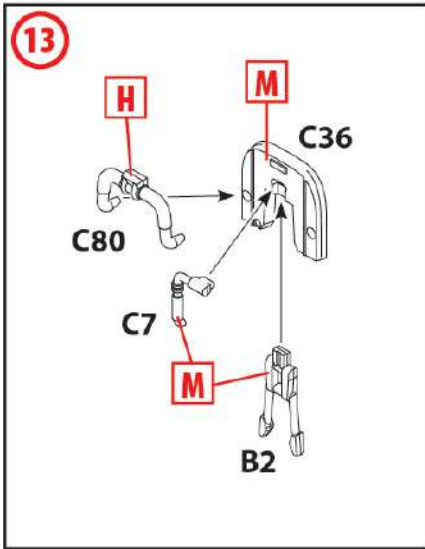


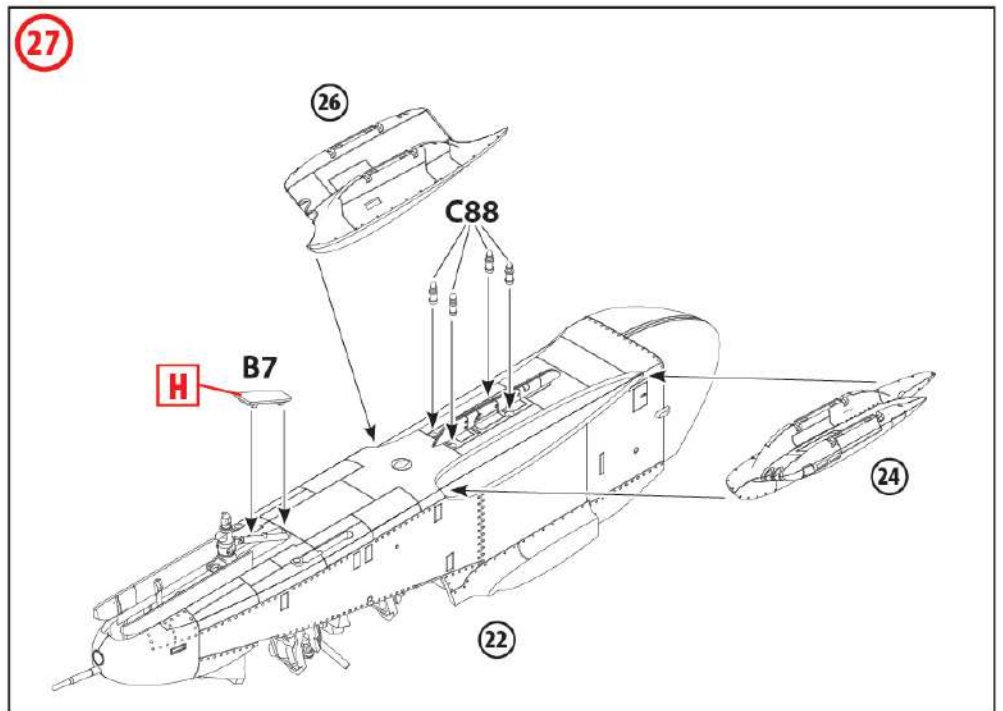
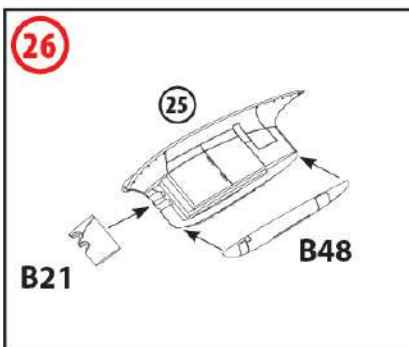
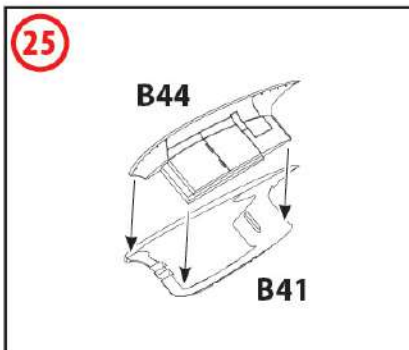
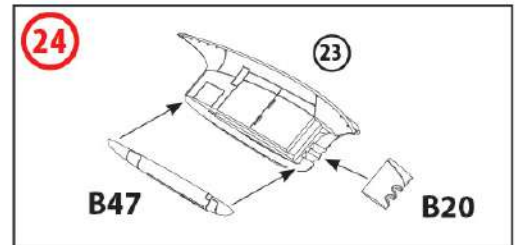
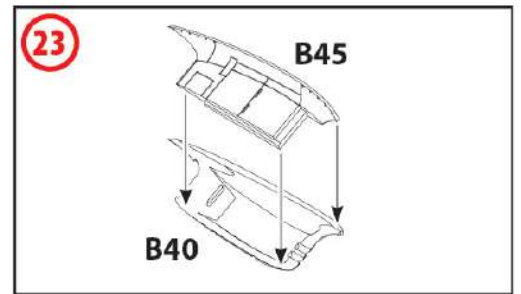
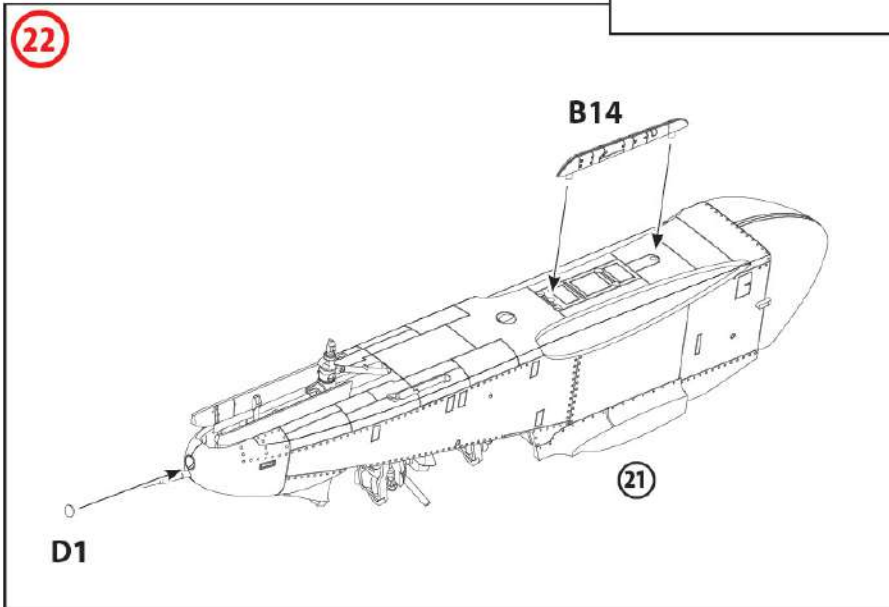
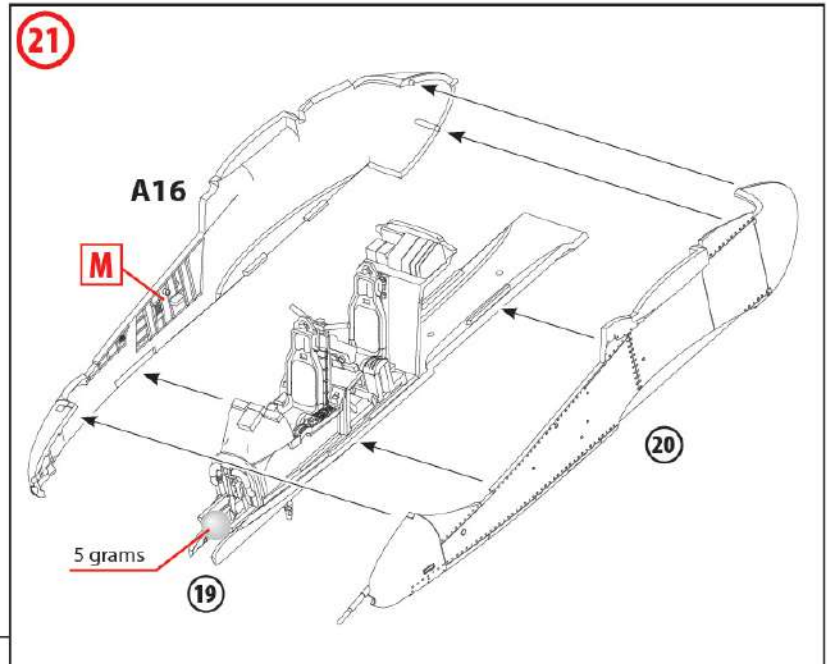
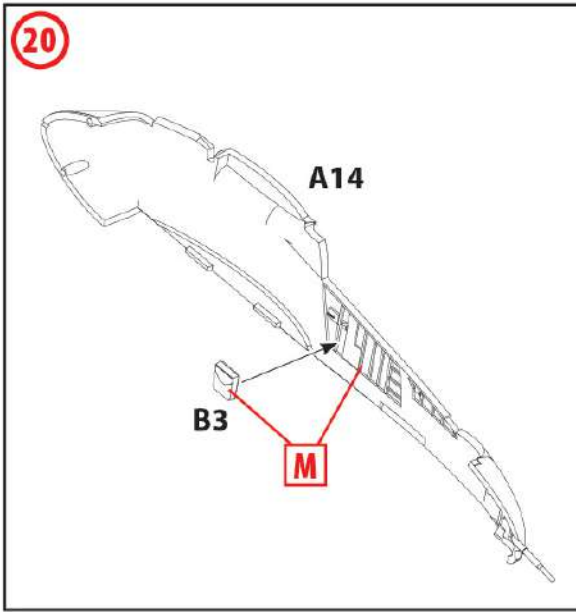


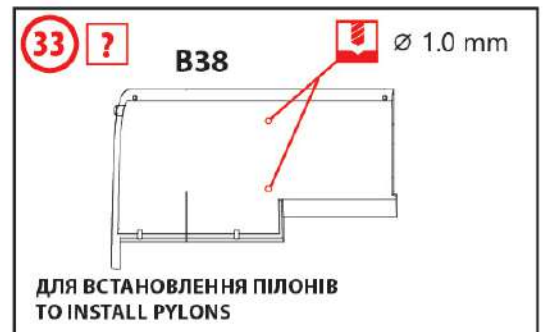
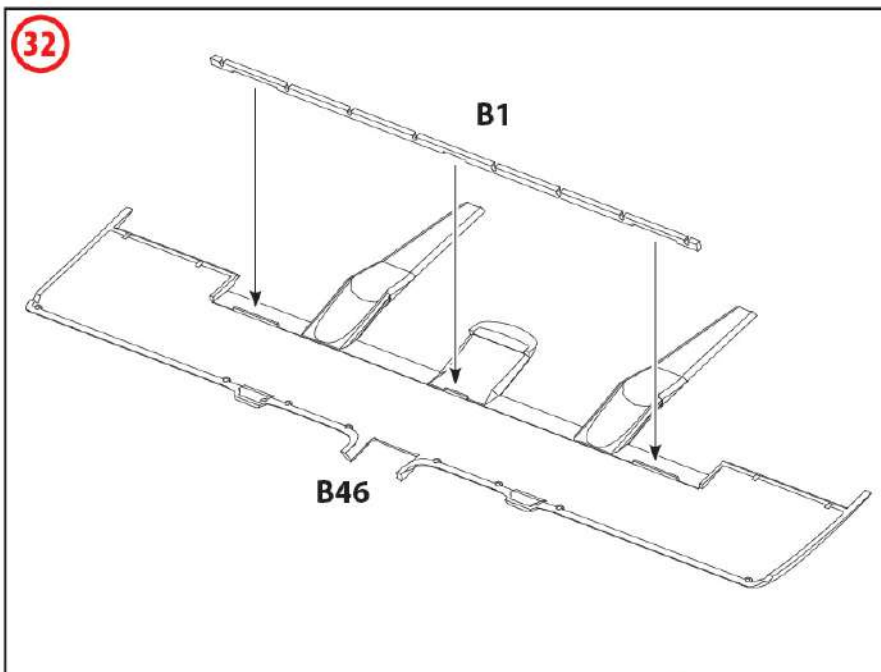
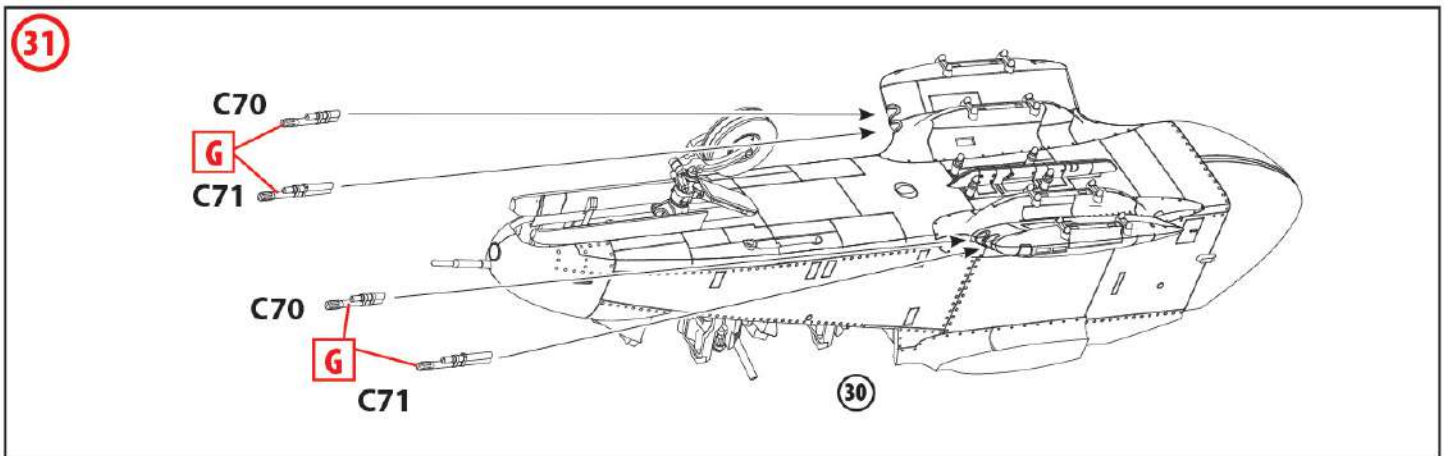
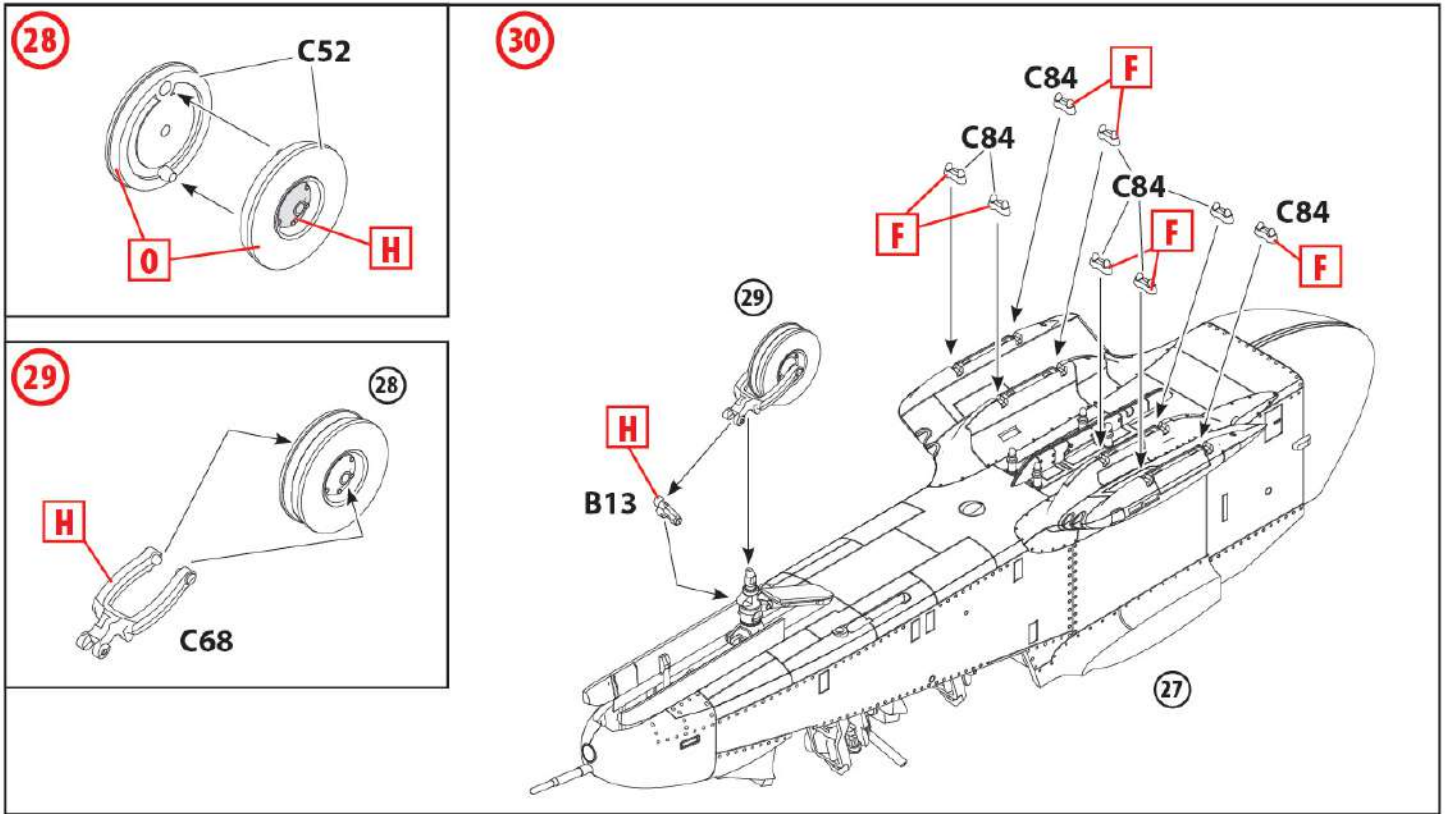




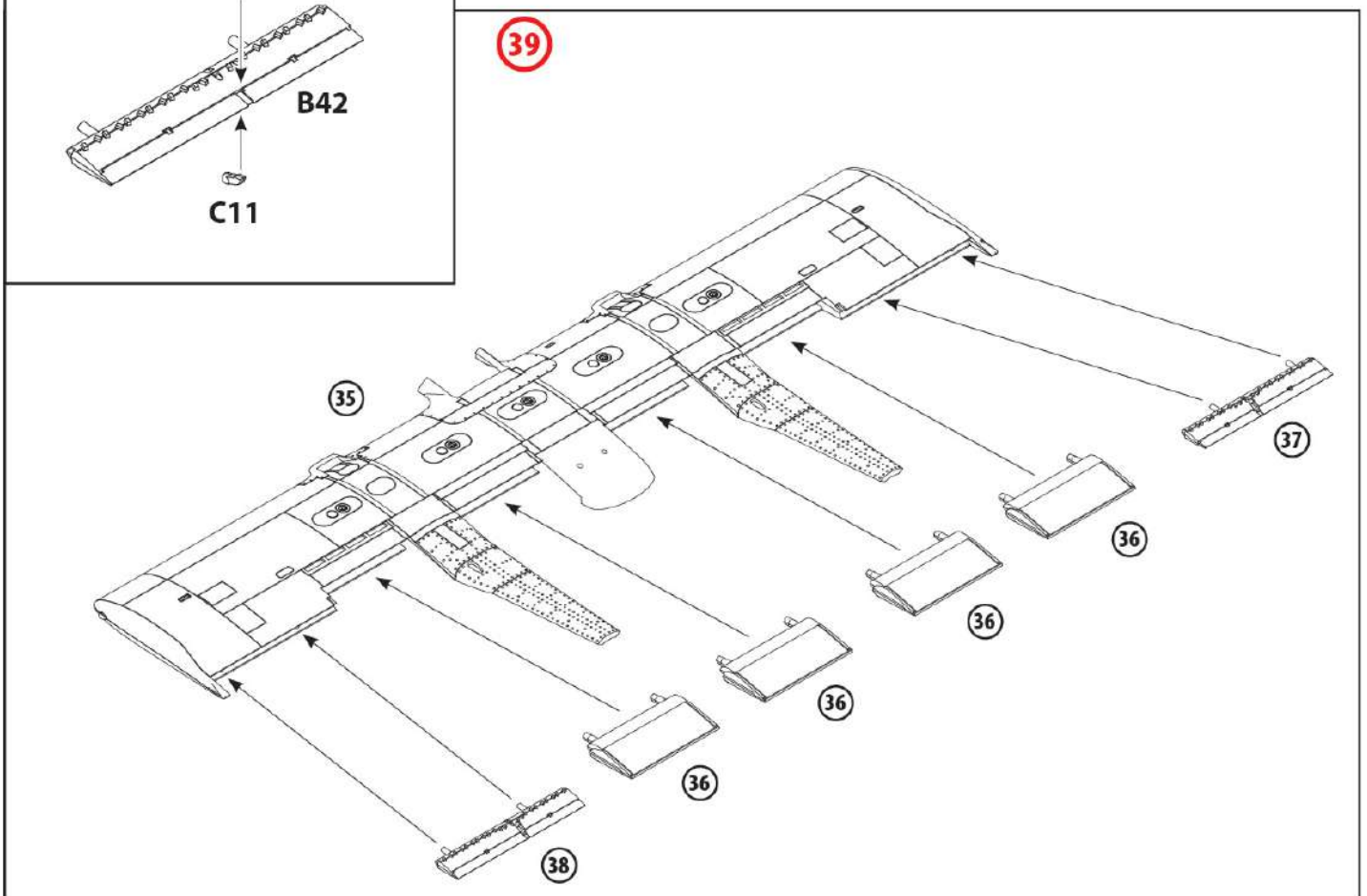
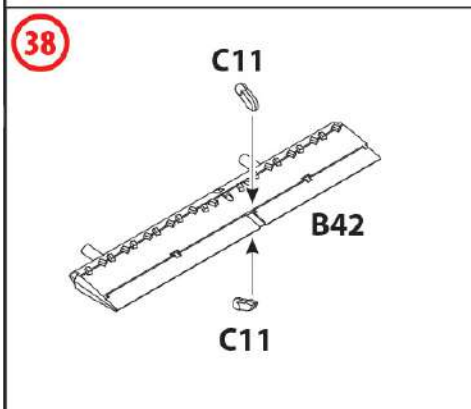
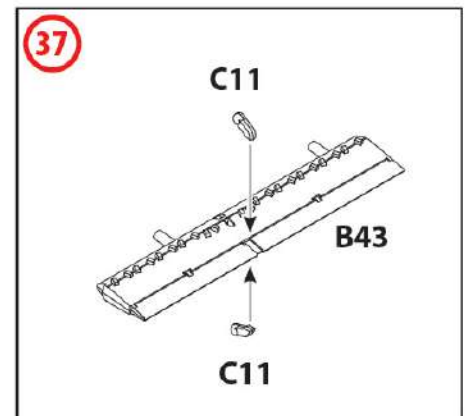
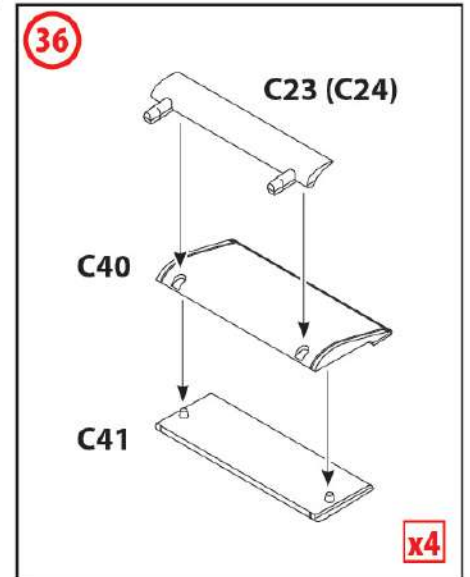
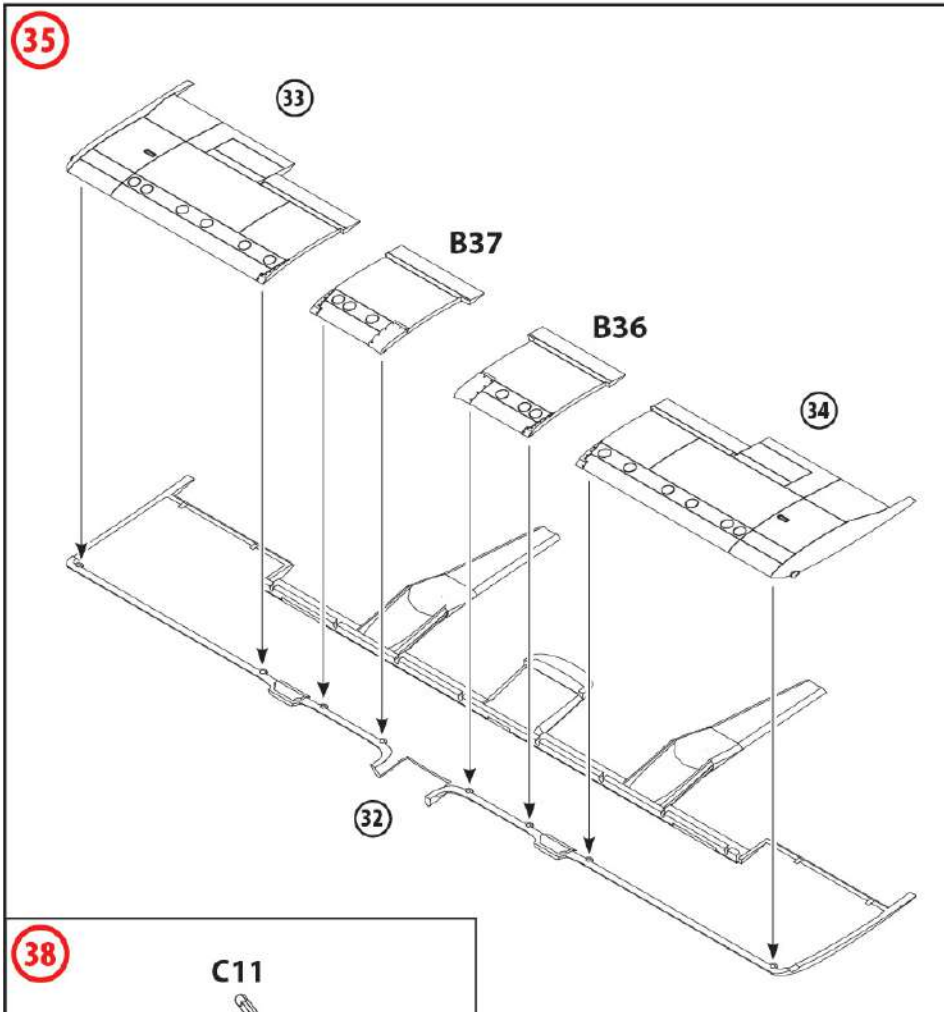




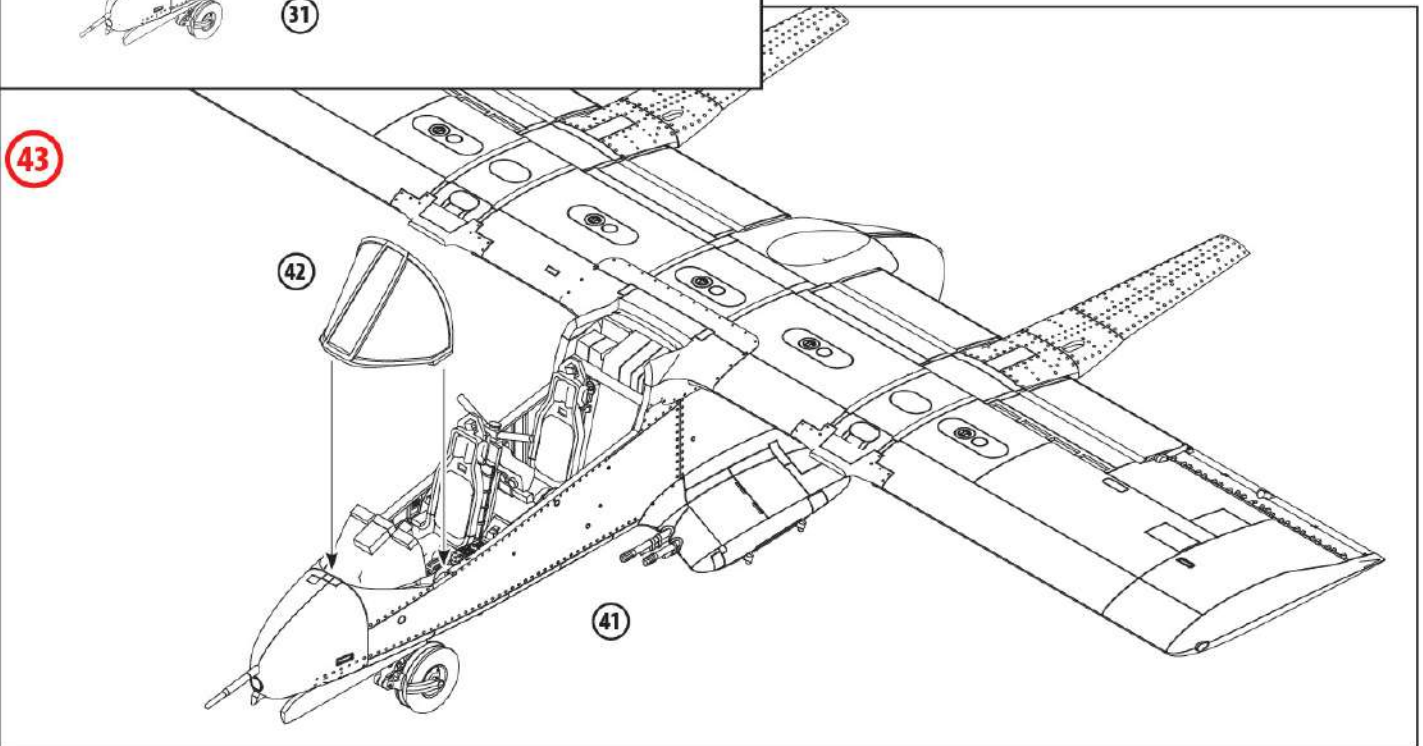
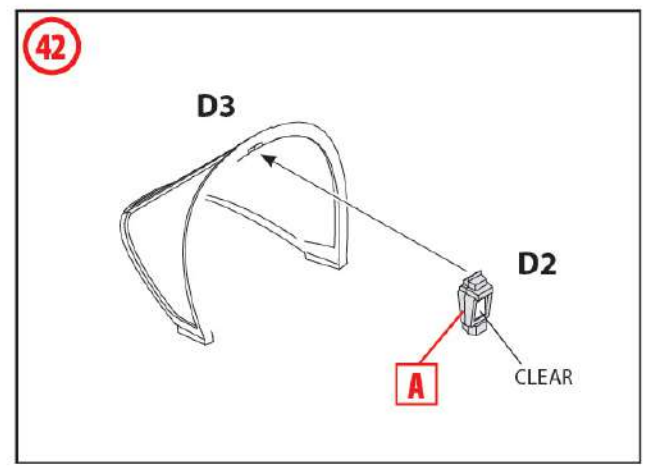
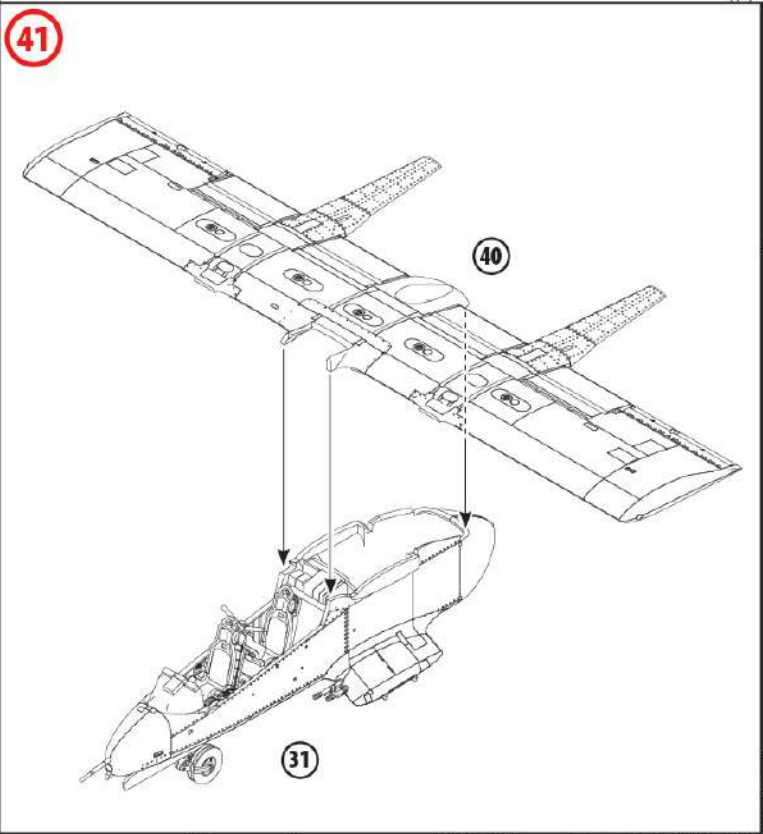
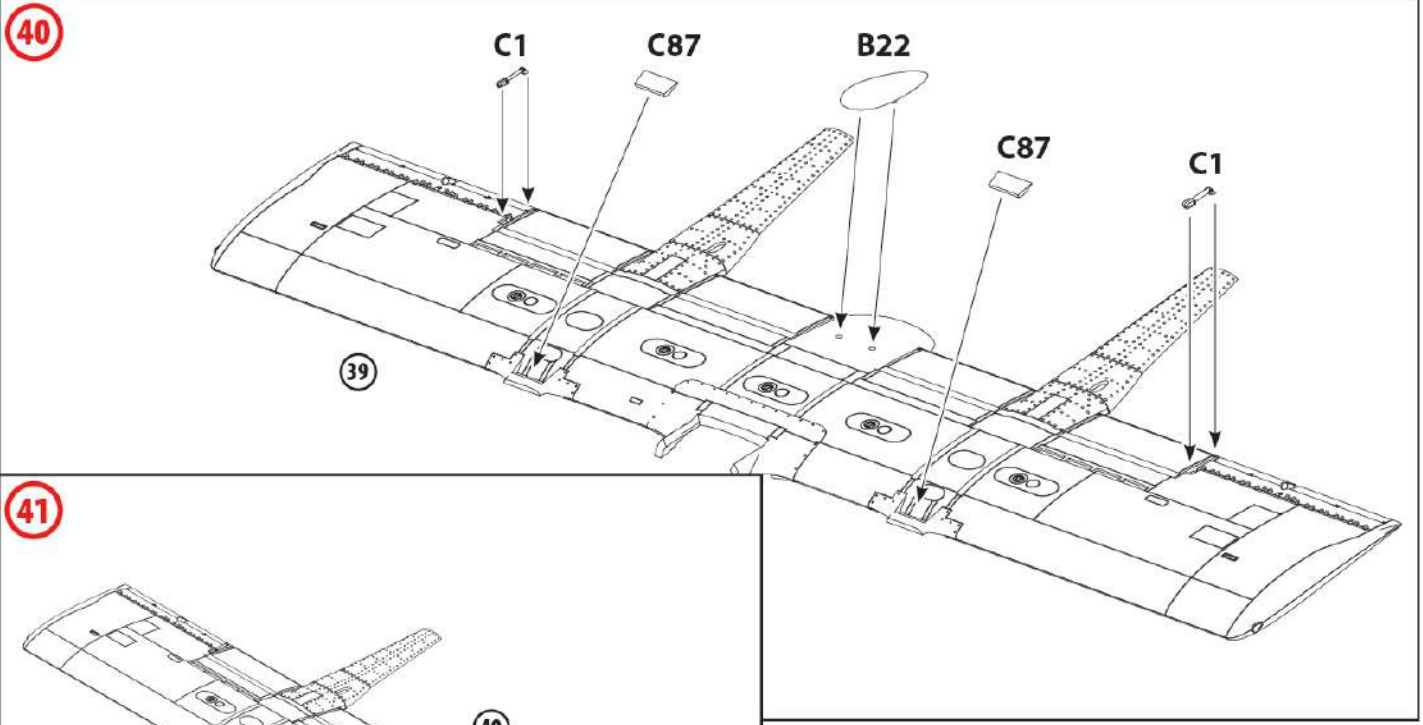


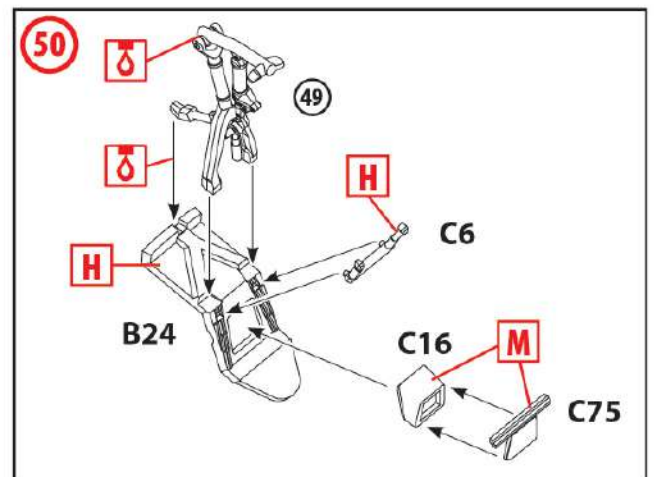
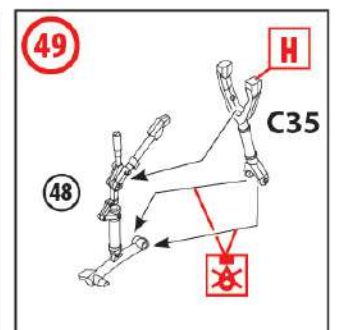
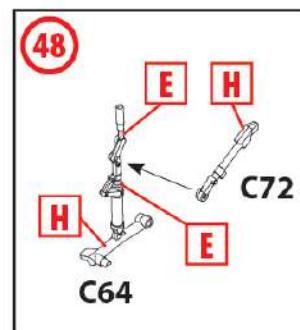
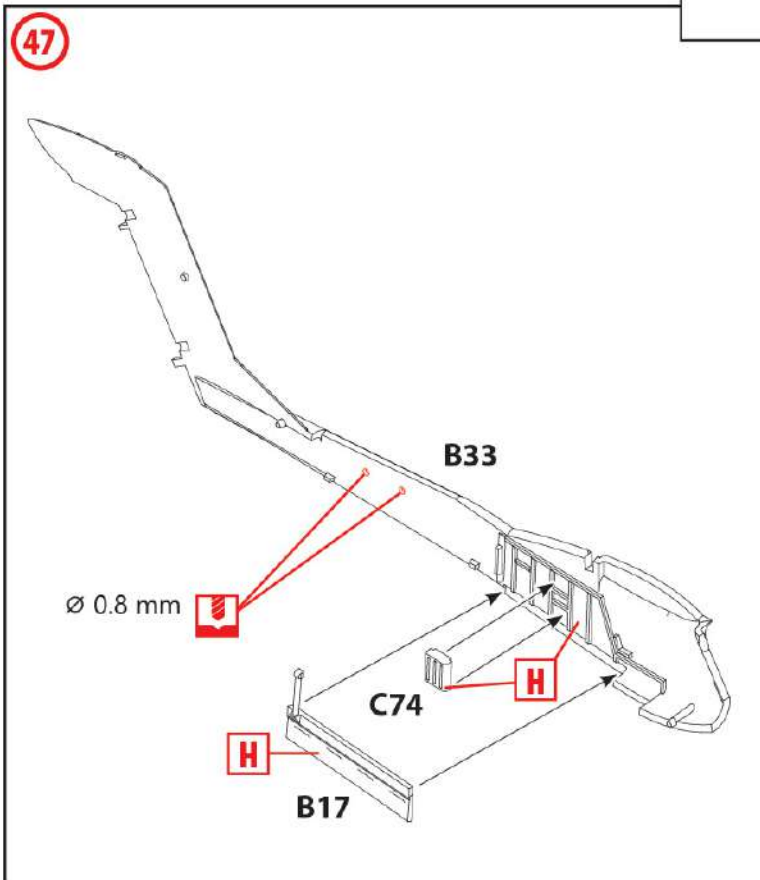
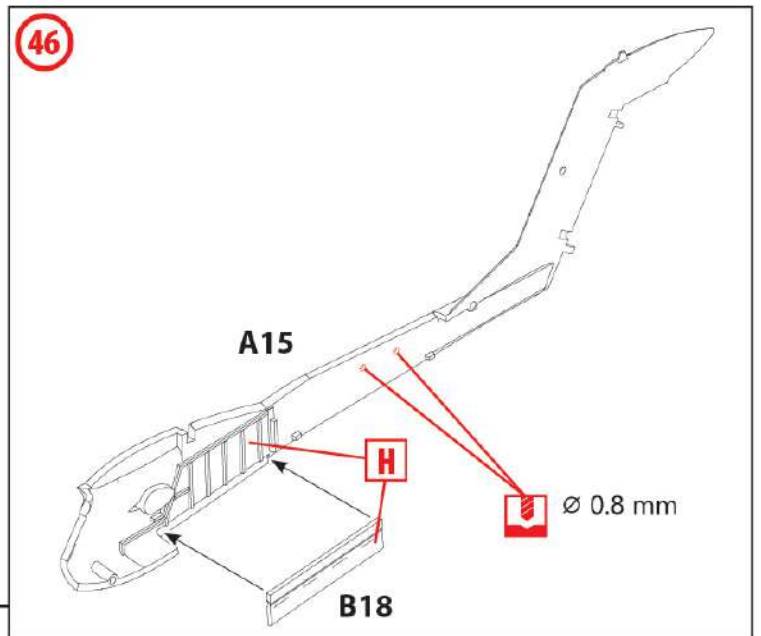
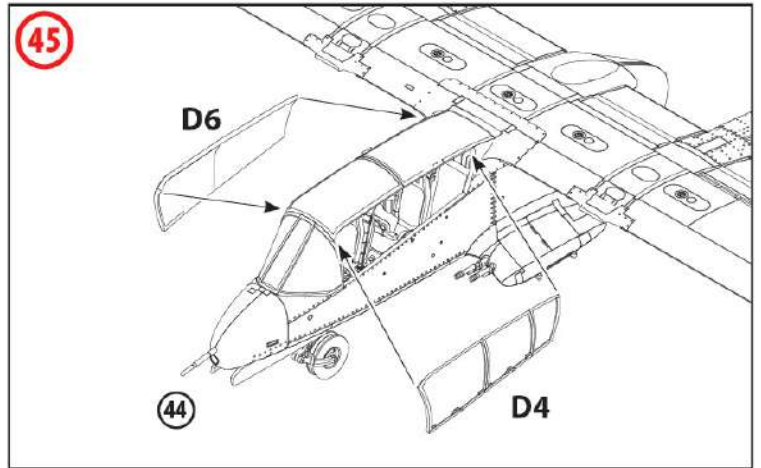
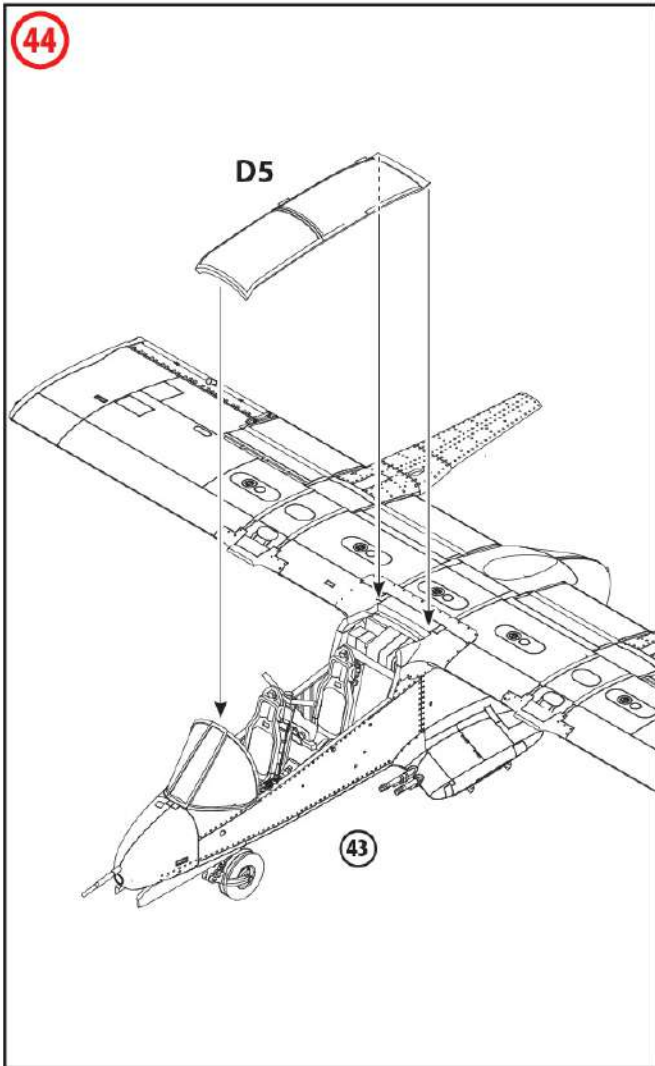




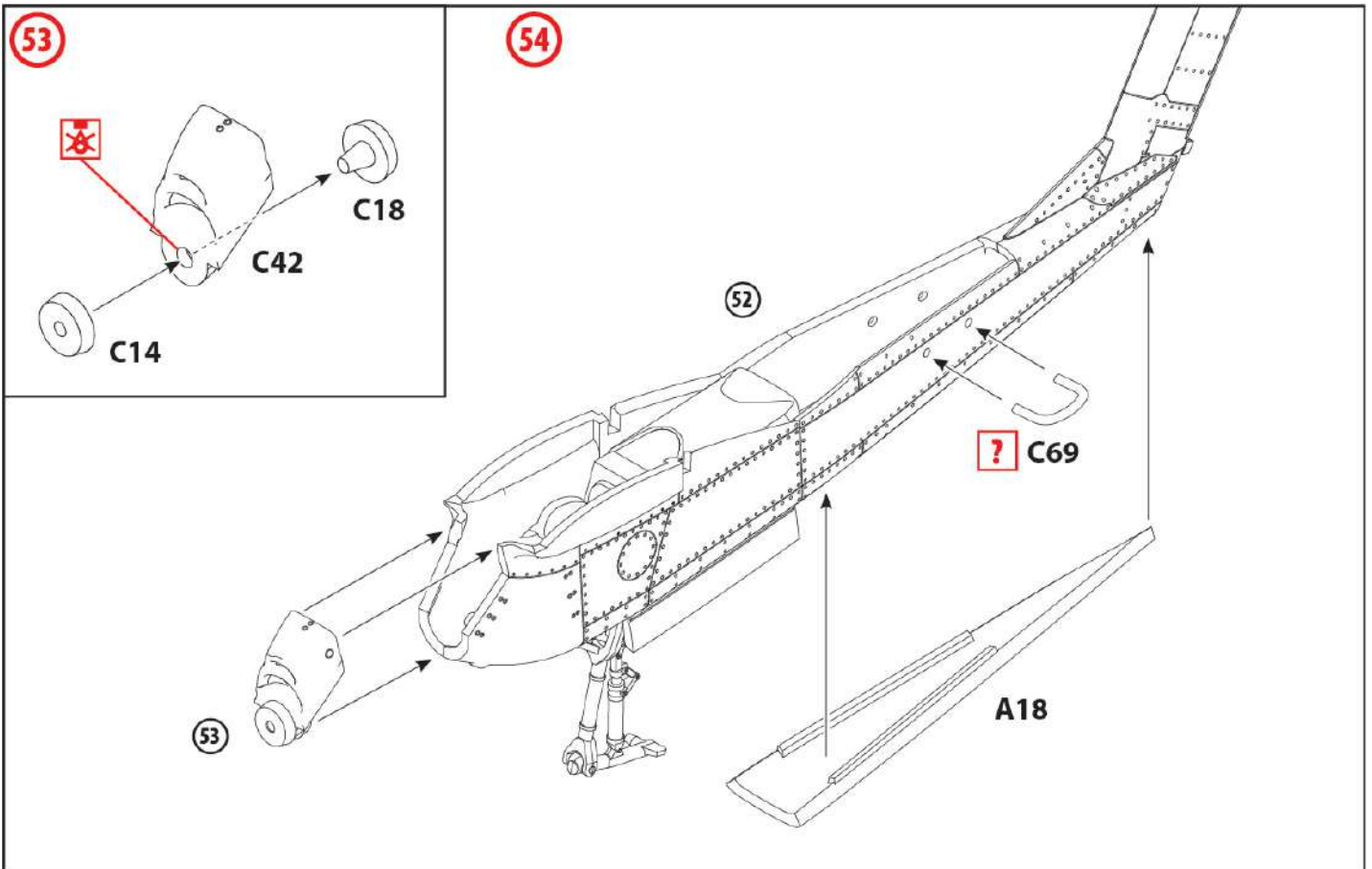
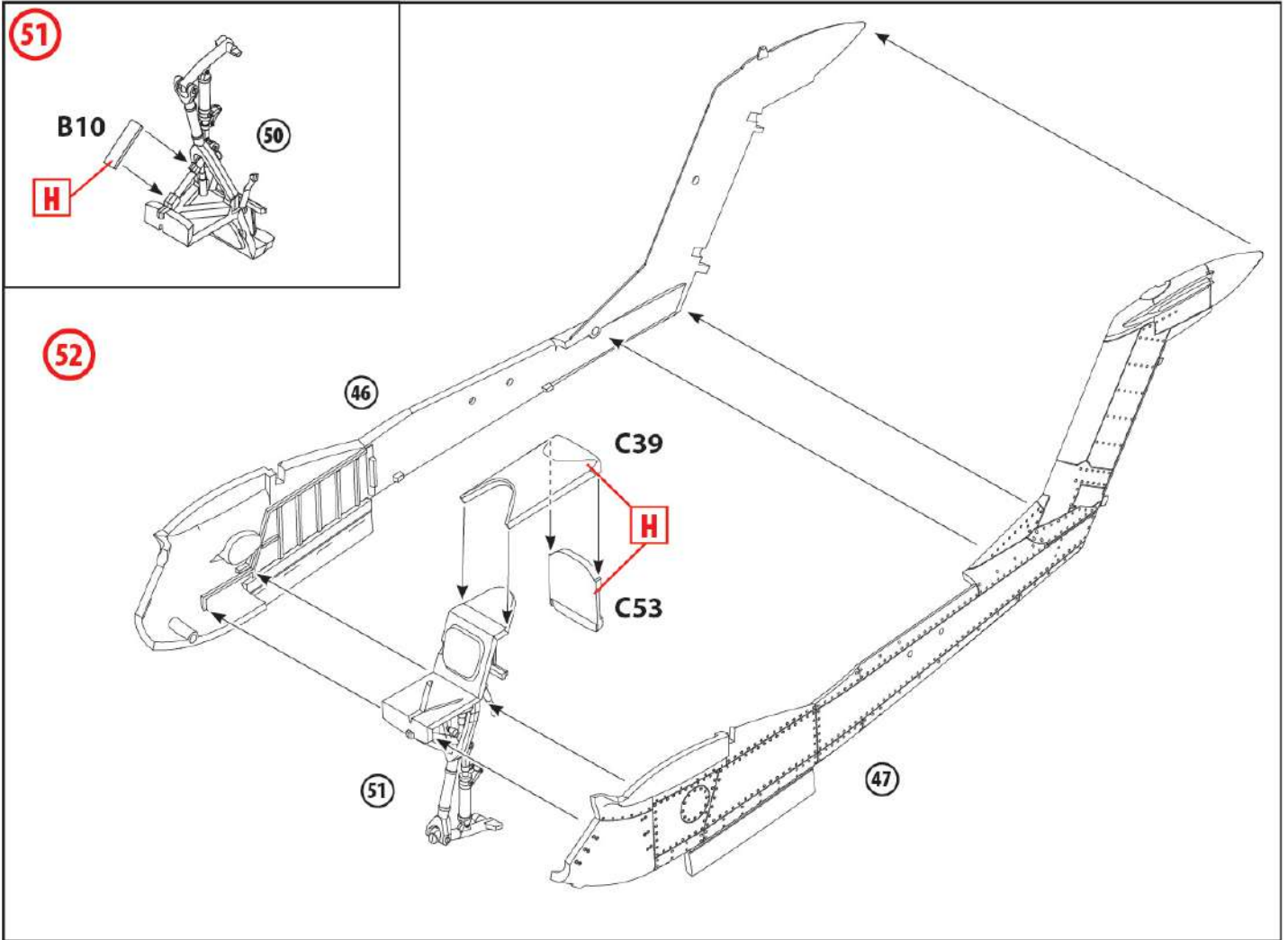


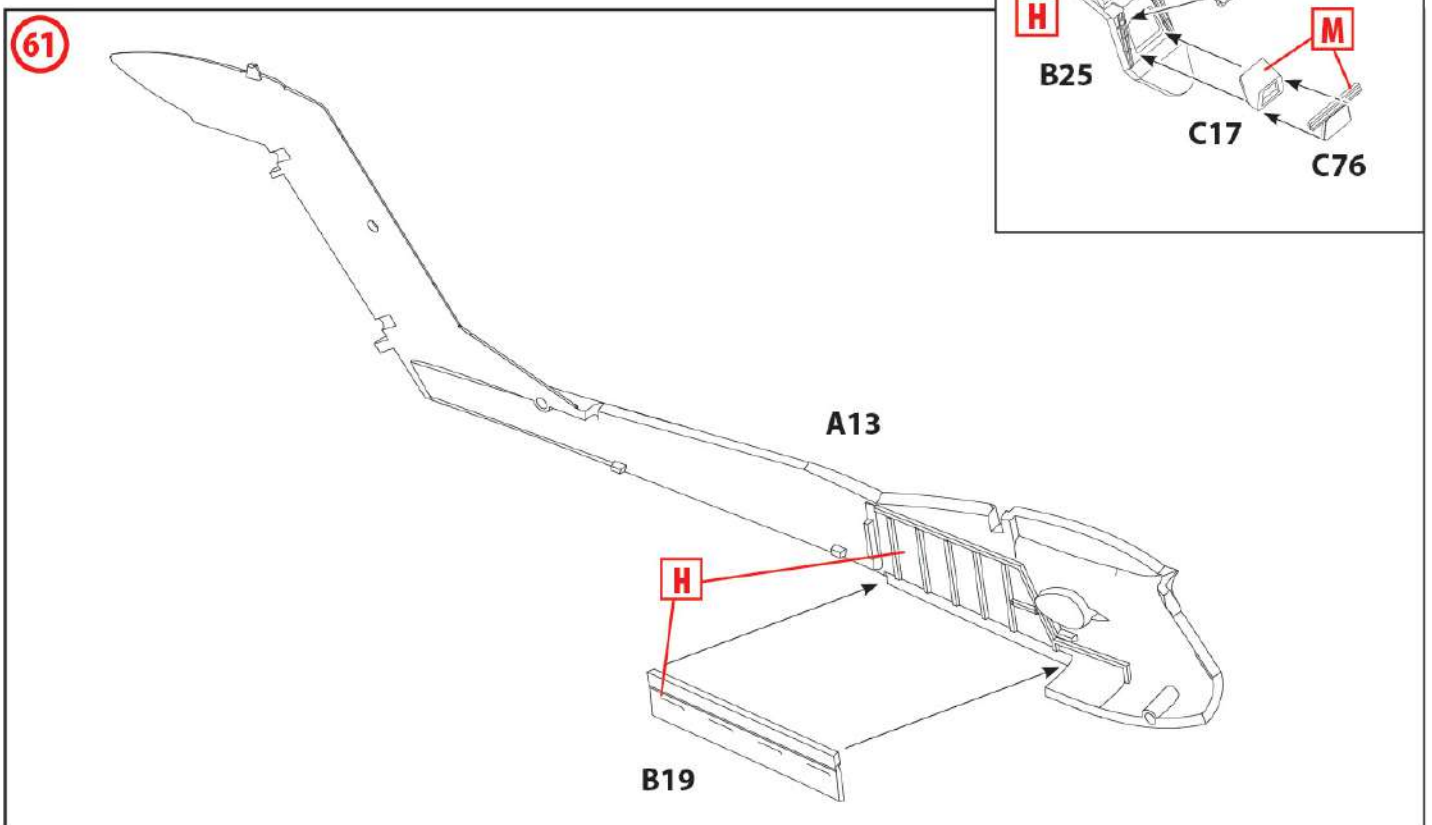
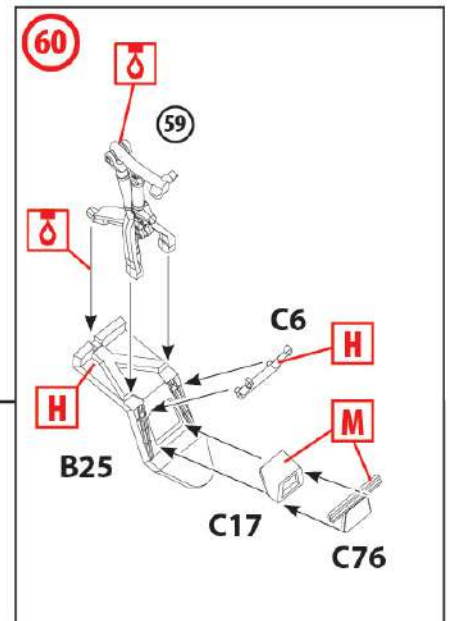
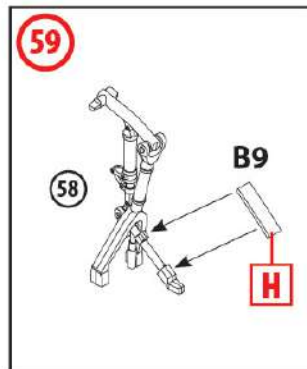
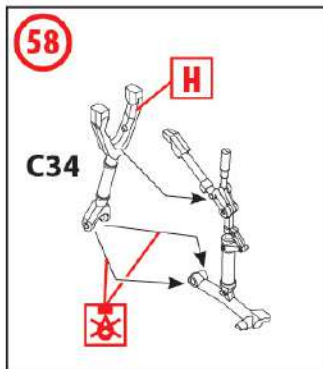
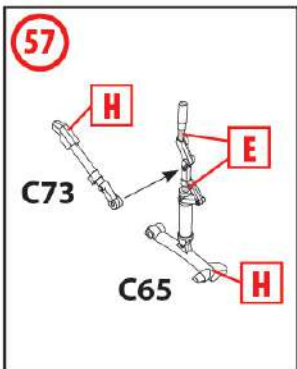
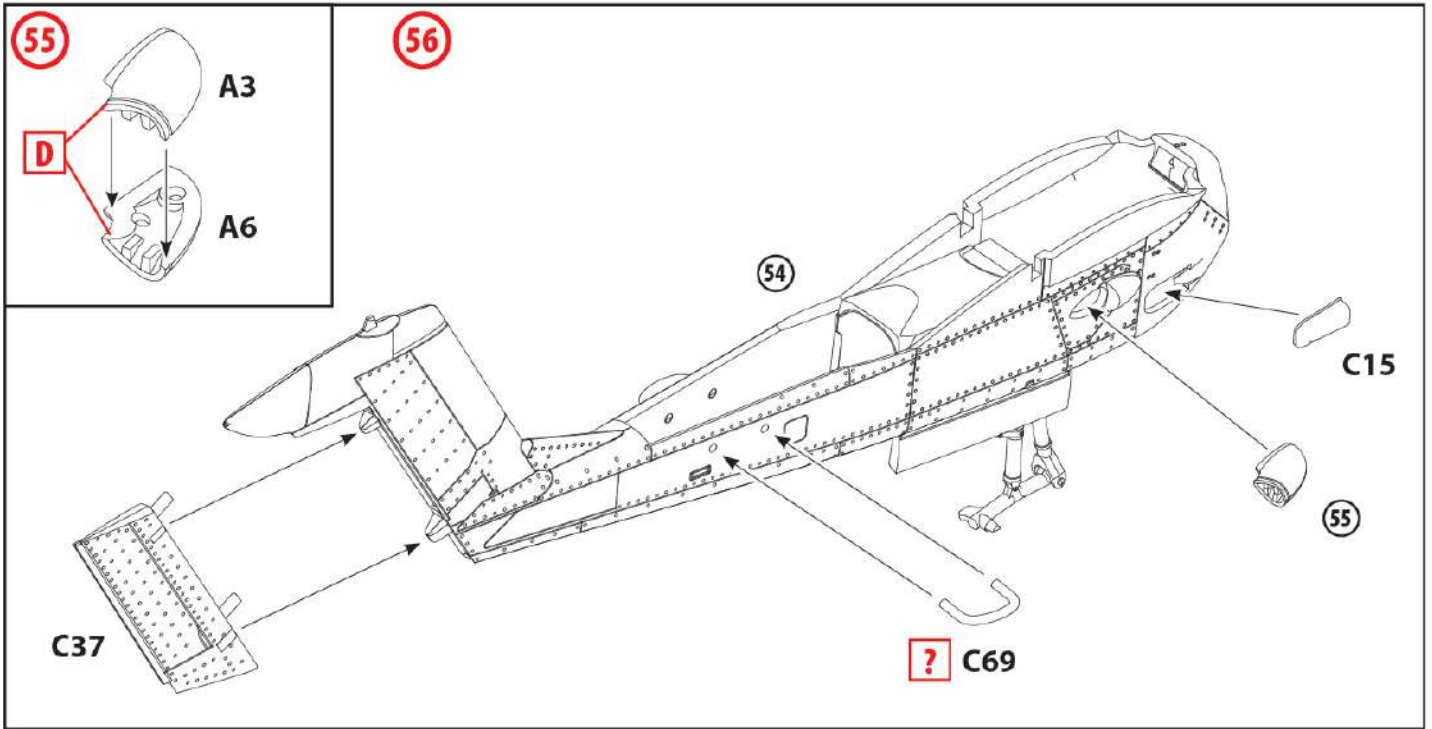




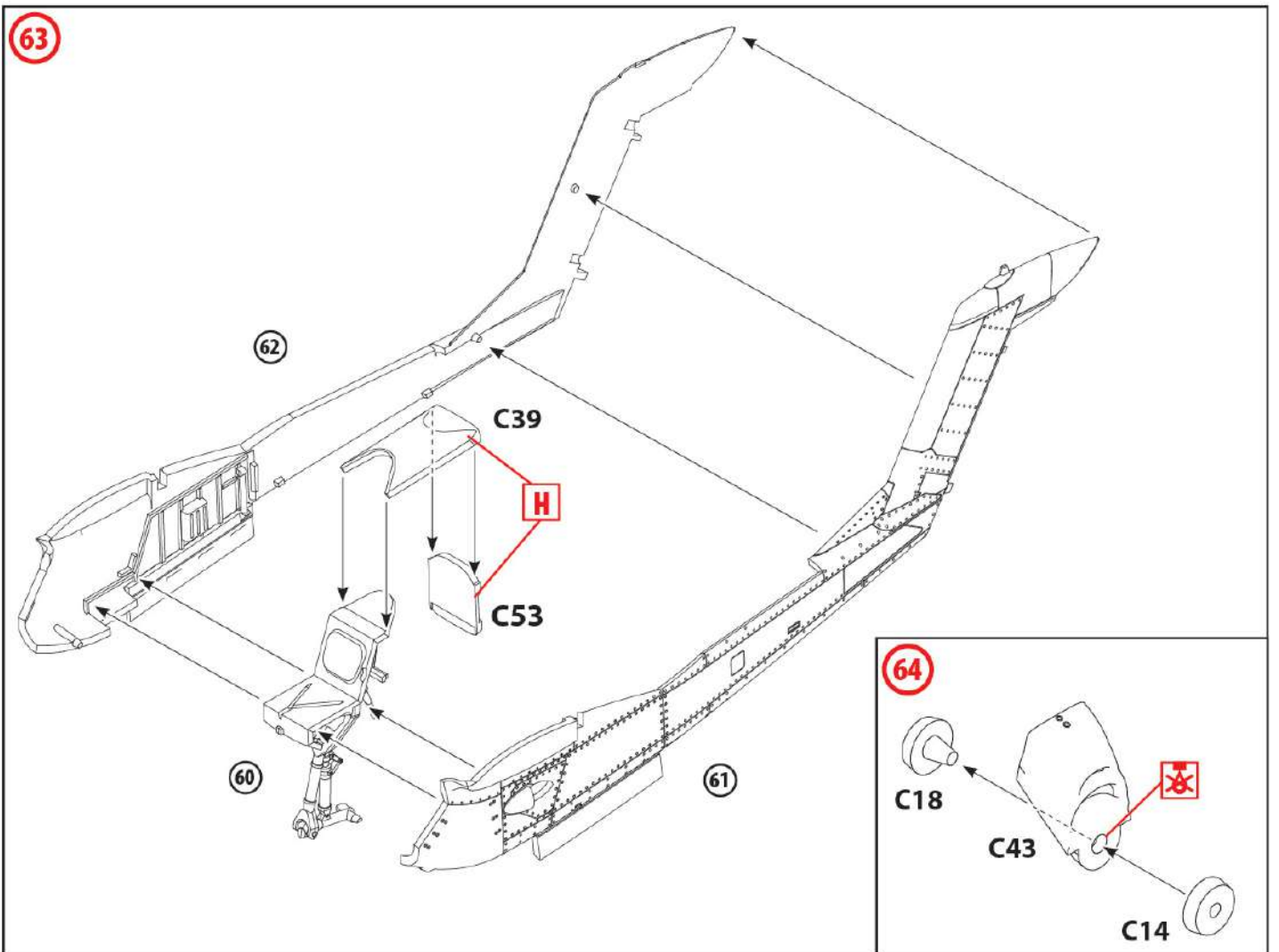
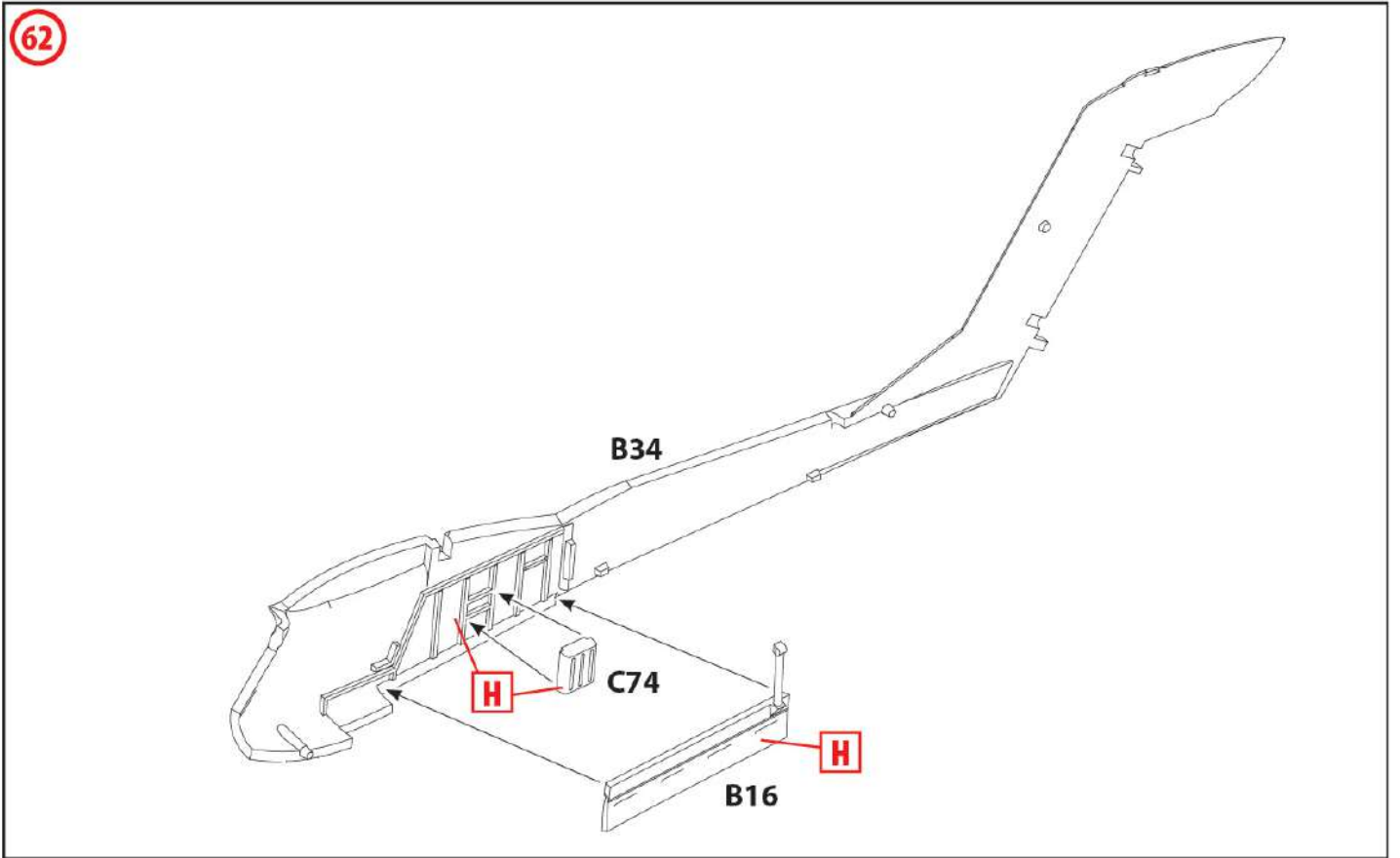


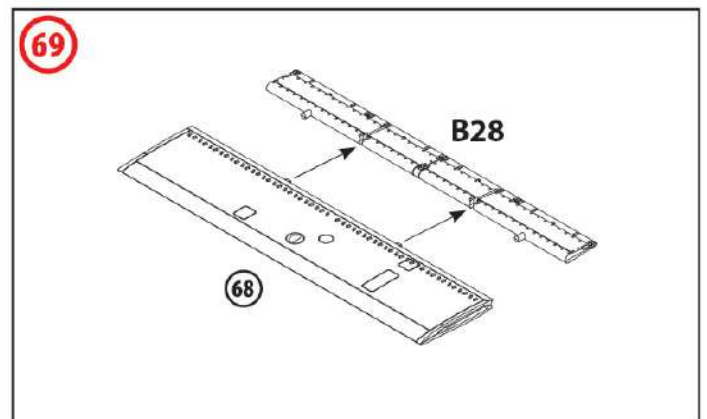
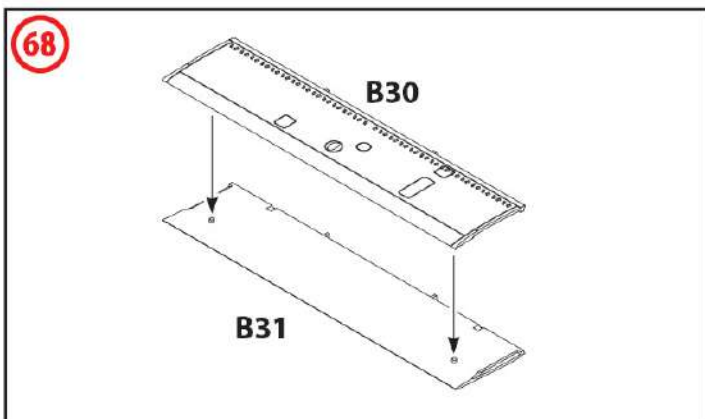
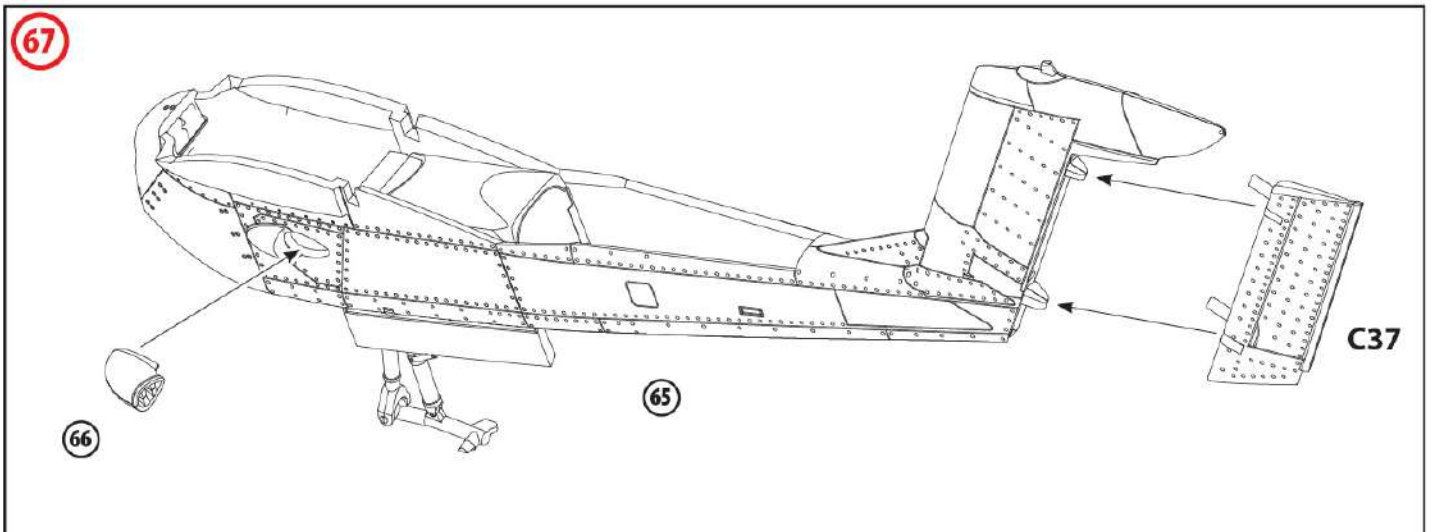
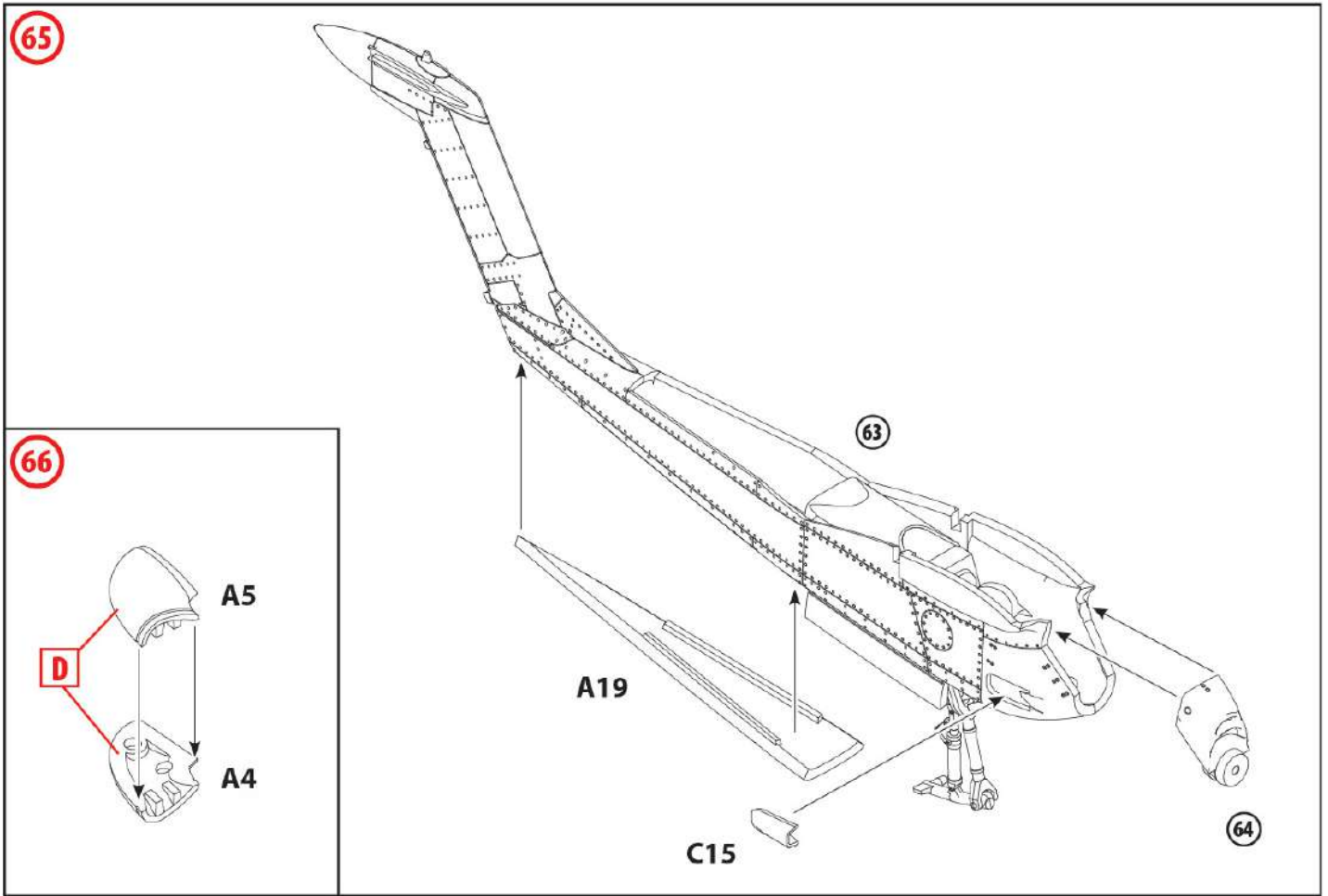




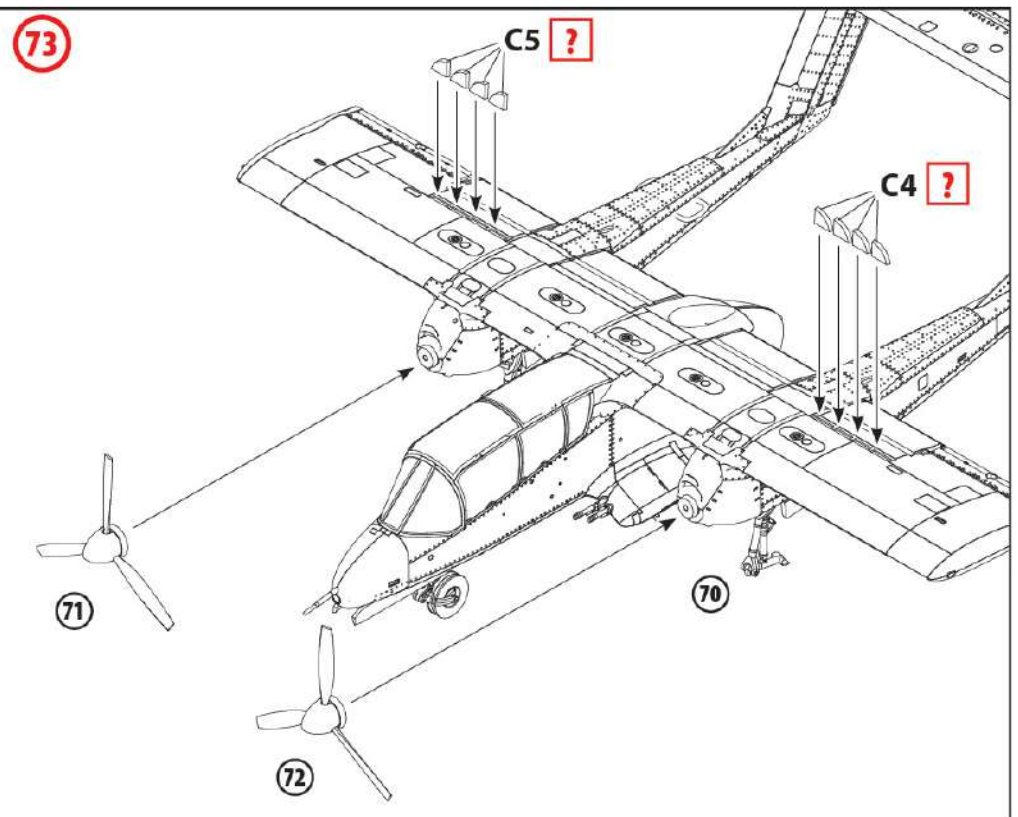
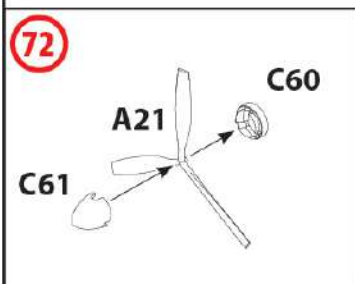
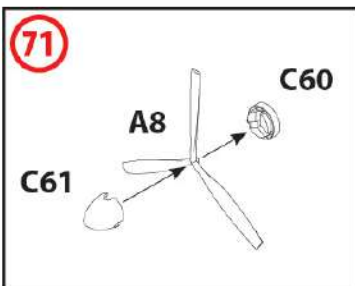
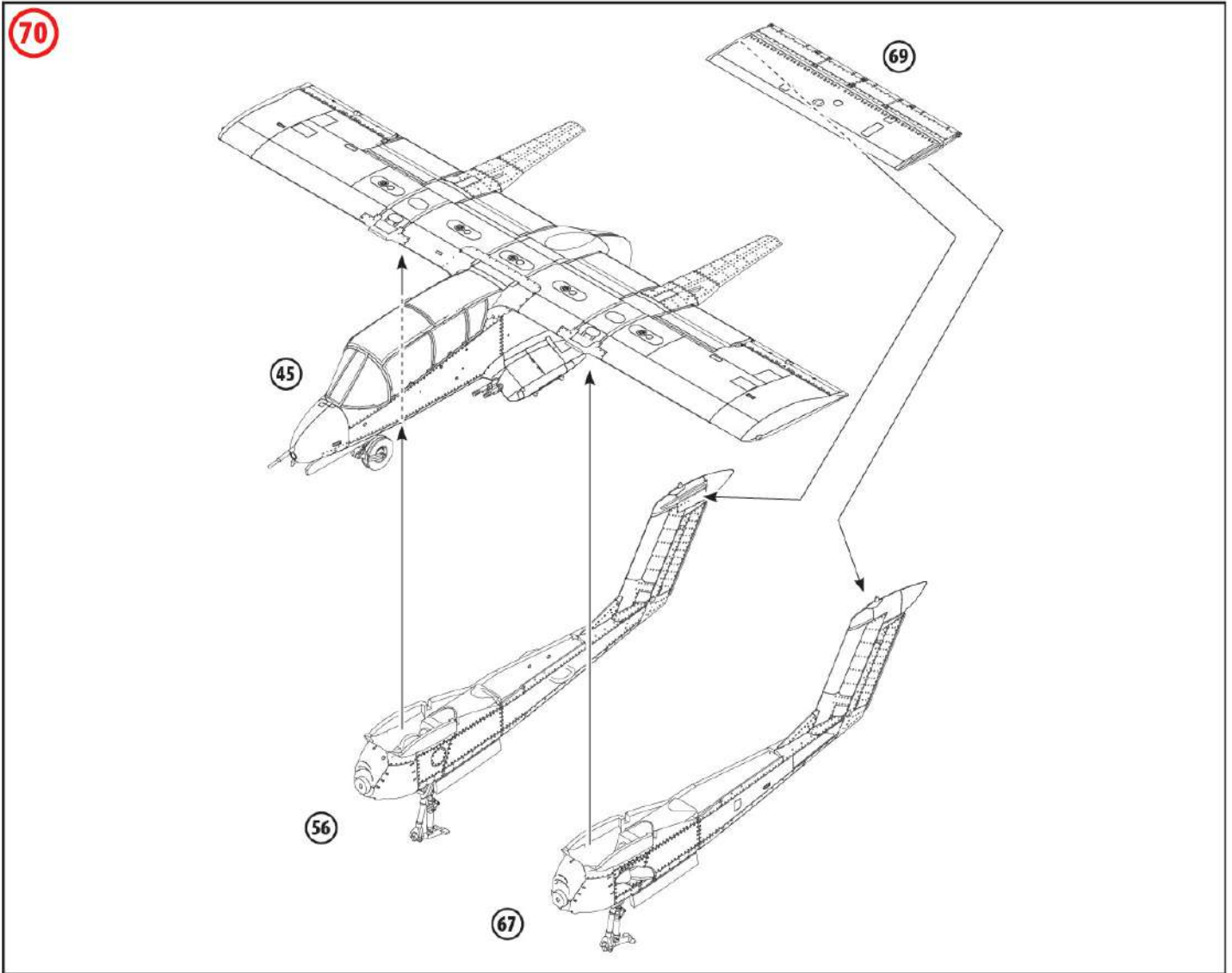


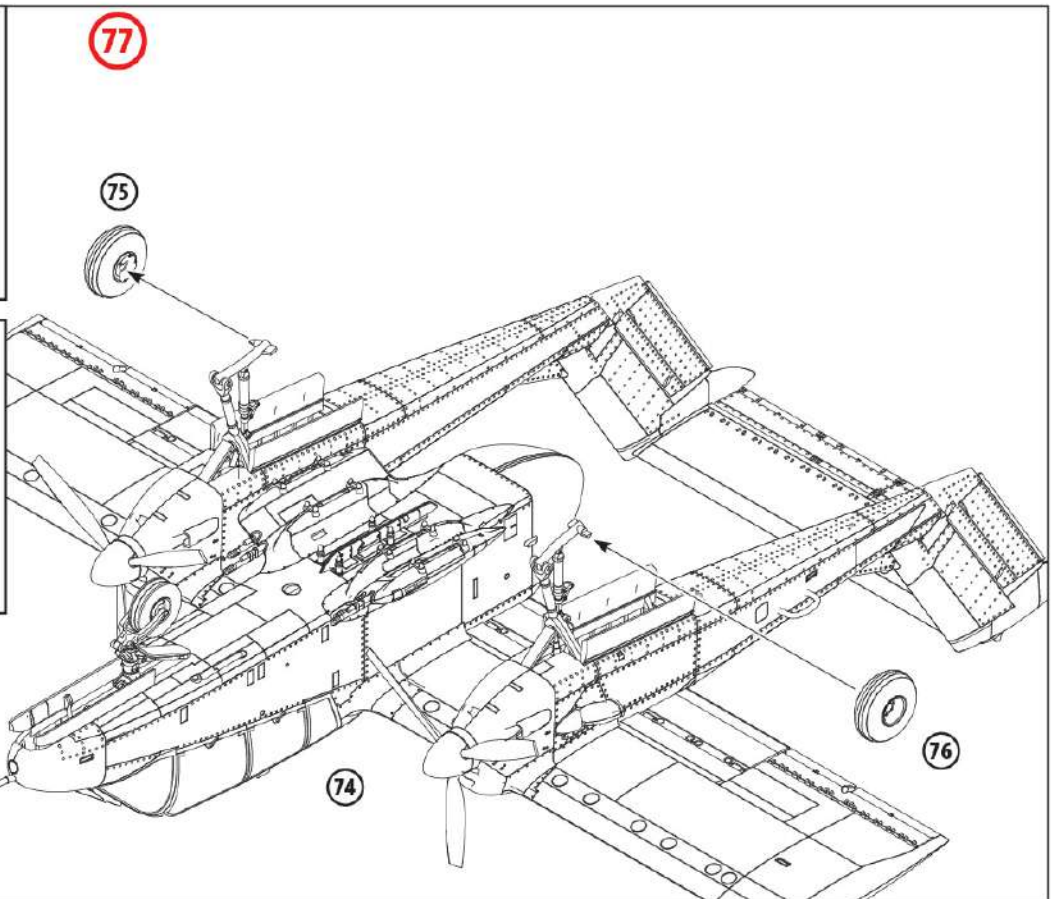
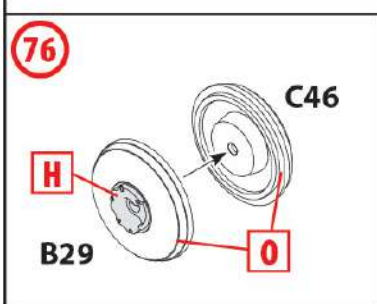
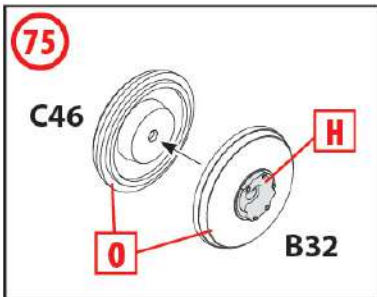
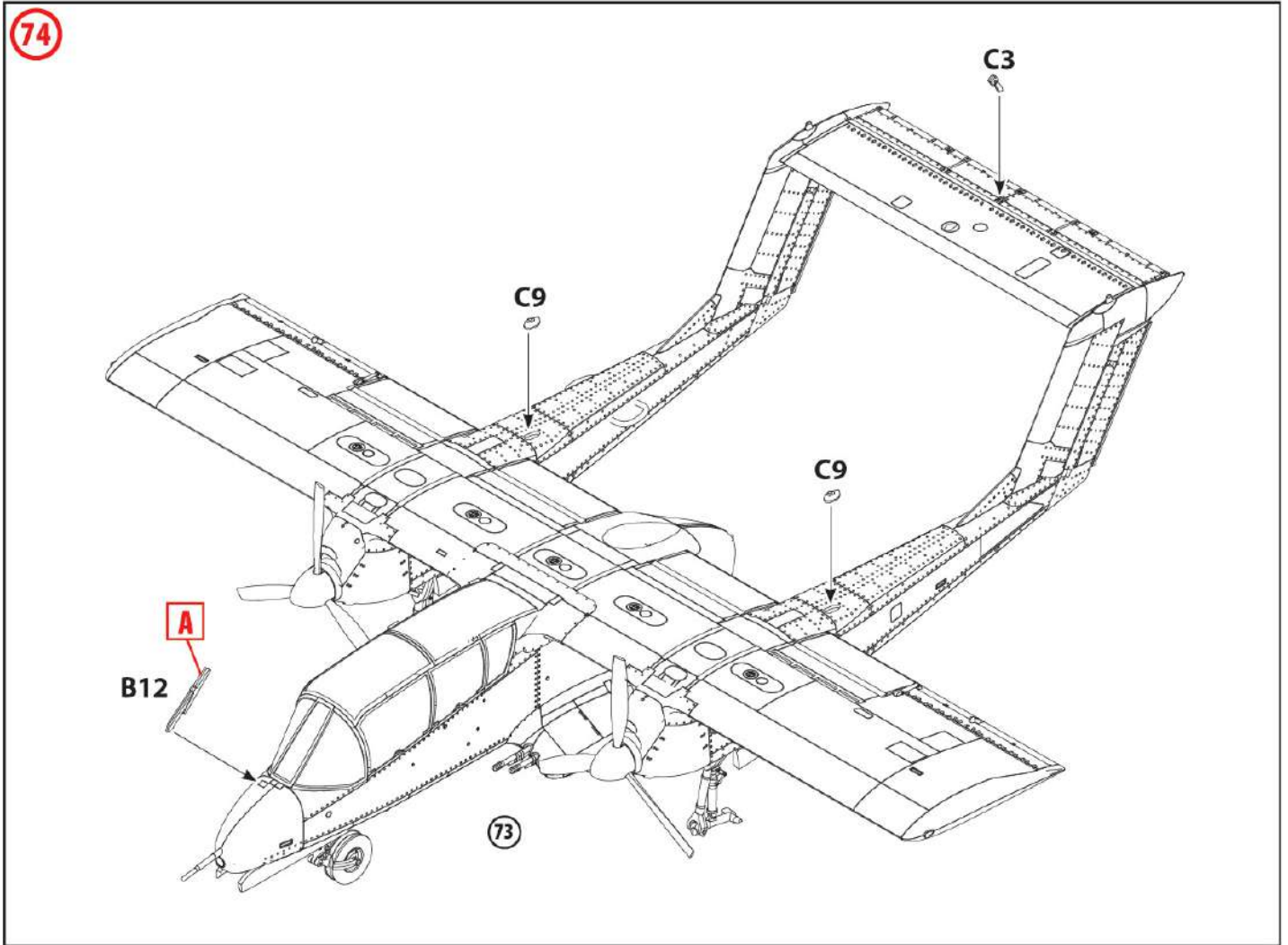






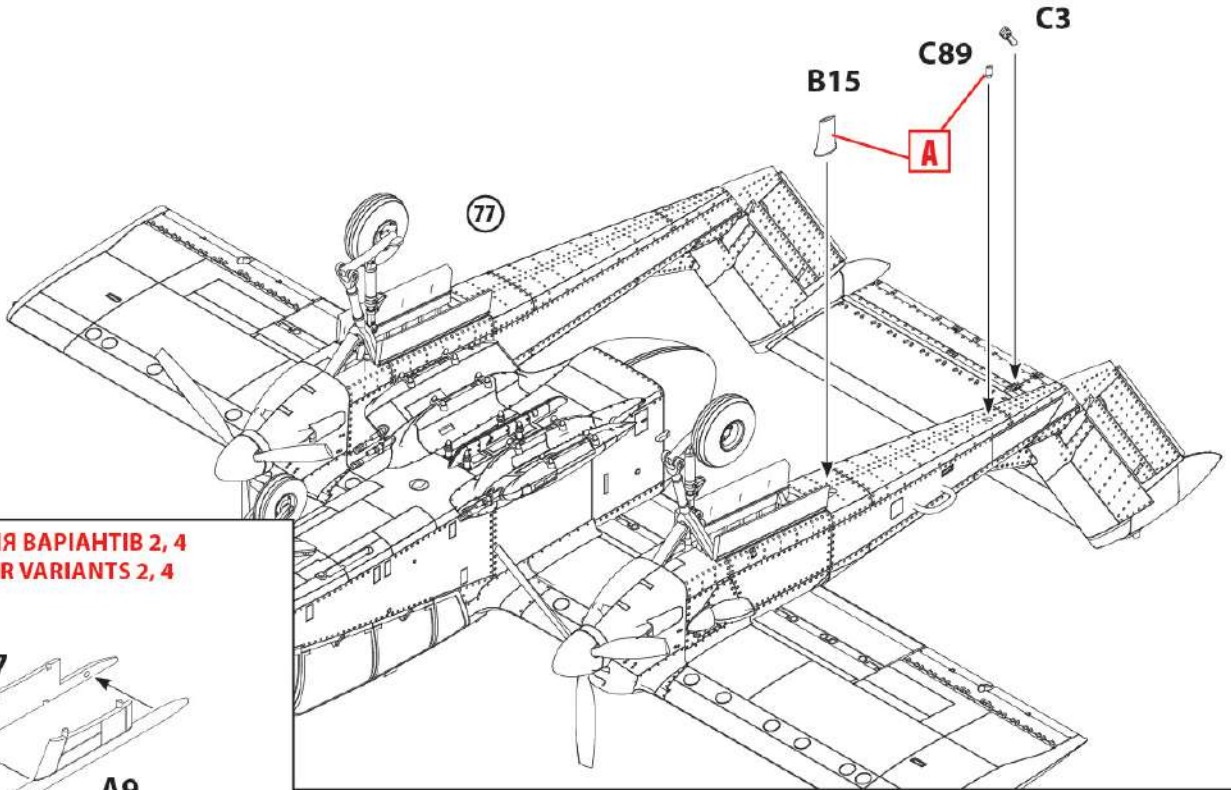




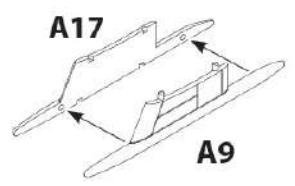




78



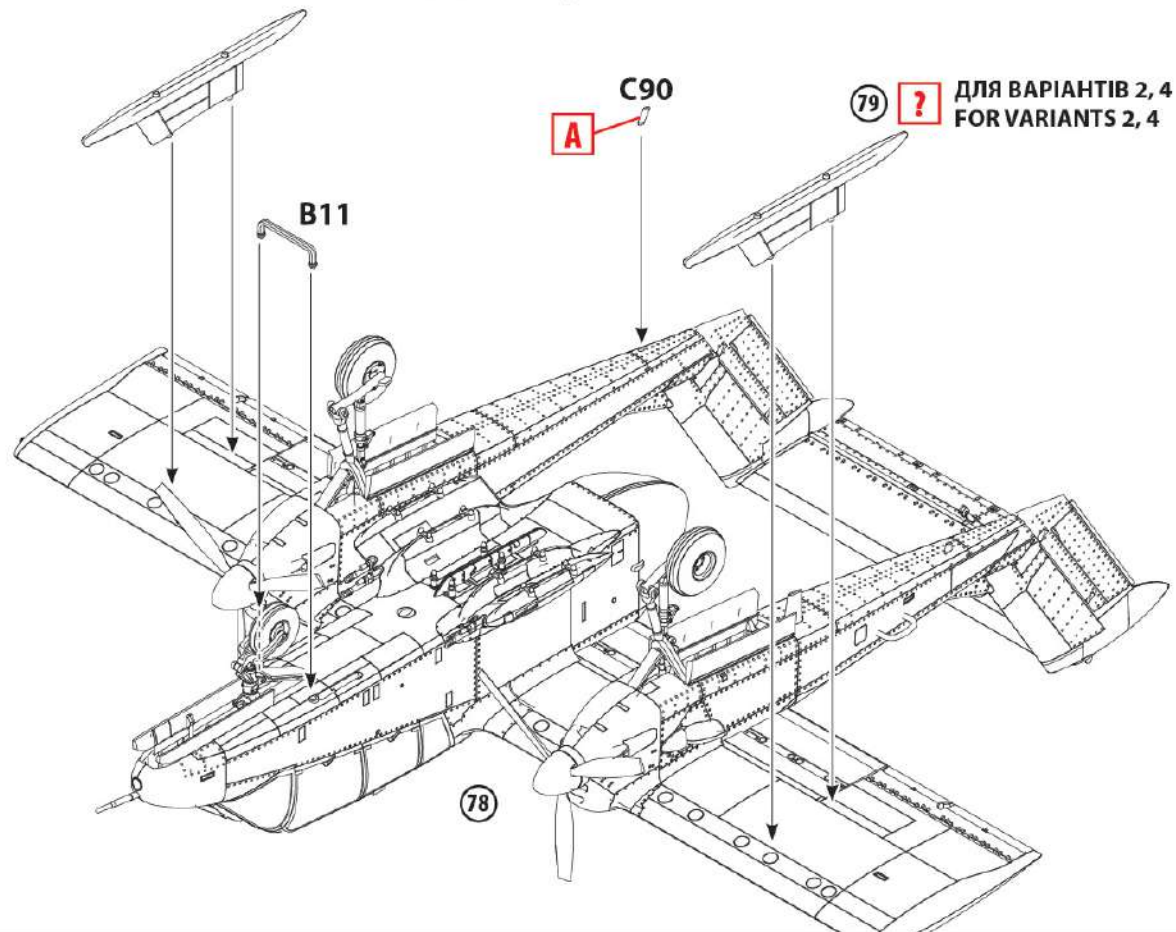
79 ДЛЯ ВАРІАНТІВ 2, 4  
FOR VARIANTS 2, 4



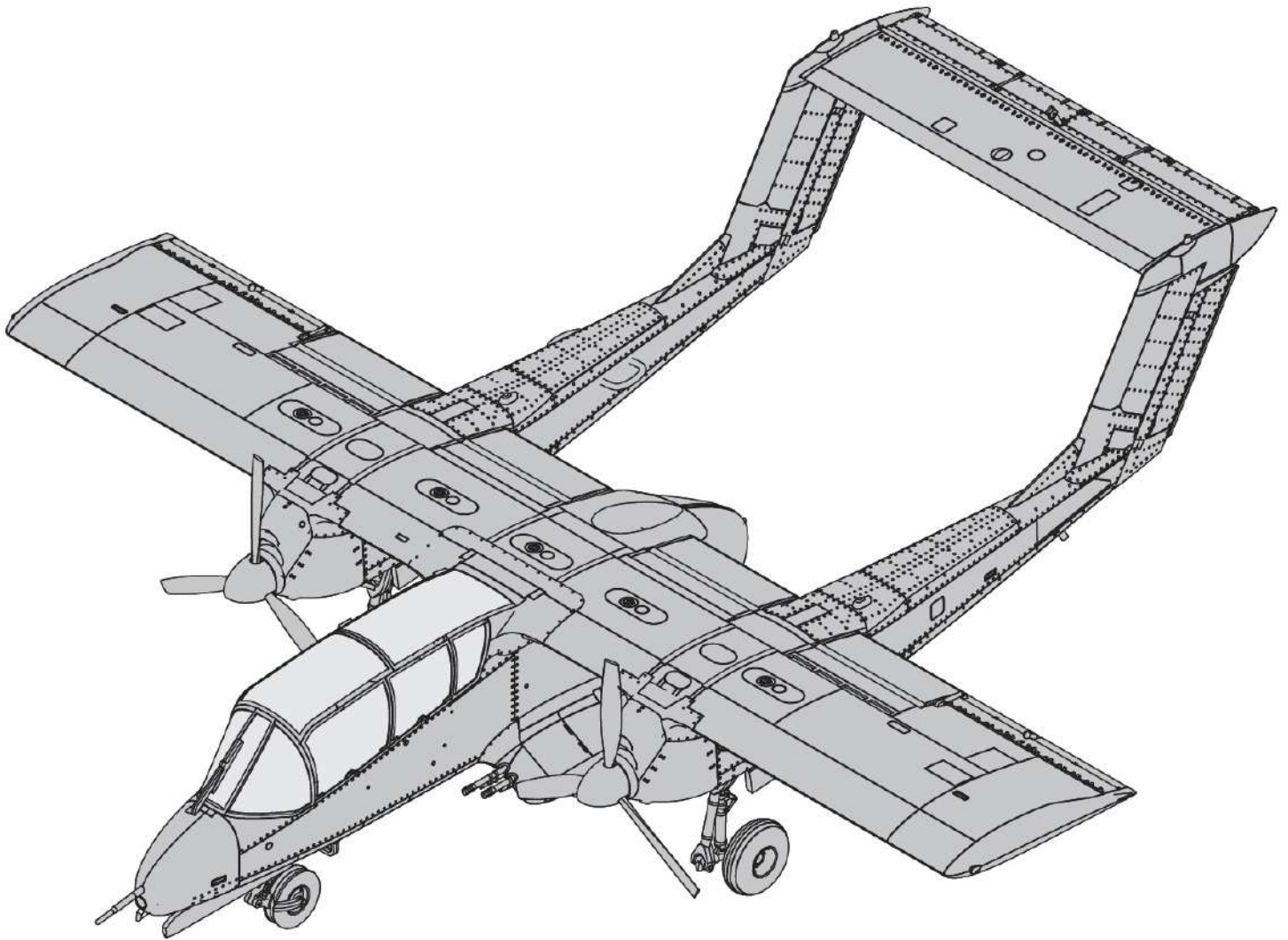
? x2

80

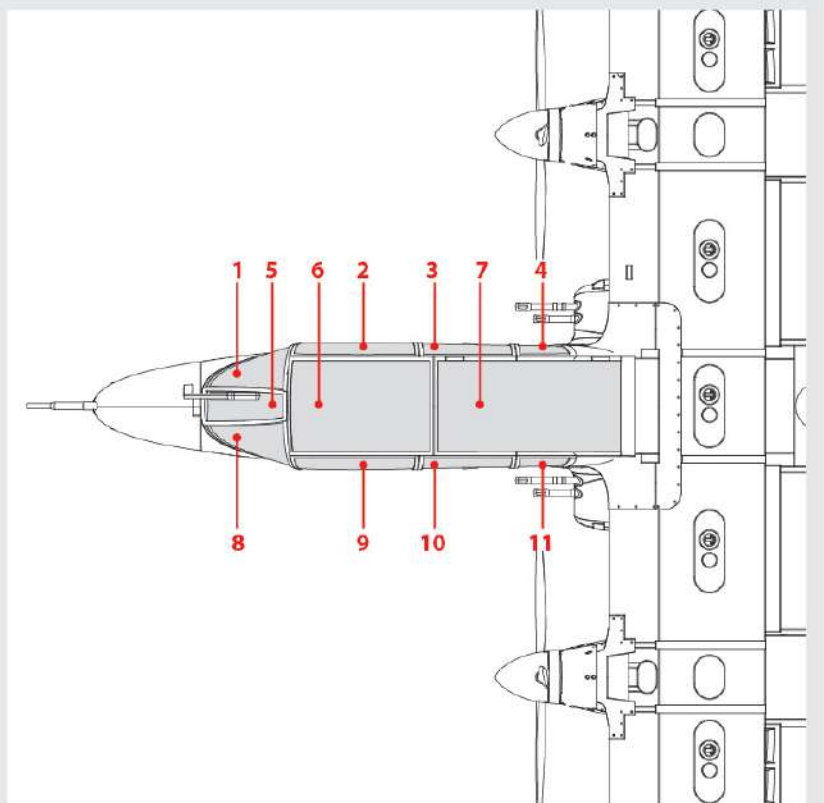
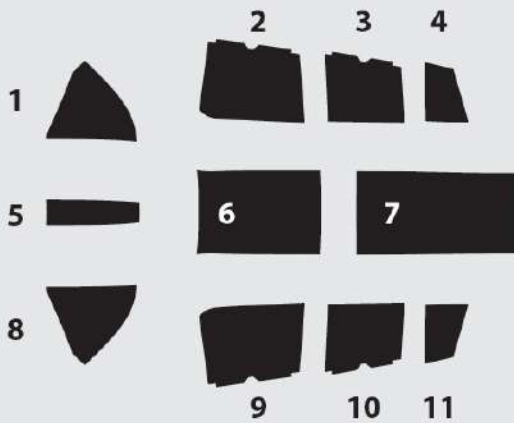
79 ? ДЛЯ ВАРІАНТІВ 2, 4  
FOR VARIANTS 2, 4



79 ? ДЛЯ ВАРІАНТІВ 2, 4  
FOR VARIANTS 2, 4



**ШАБЛОНИ МАСОК  
MASK TEMPLATES**





**01** LAU-33

**x2**

**01** Mk81 snakeye

**02**

**x2**

**01** Mk81 lowdrag

**02**

**x2**

**01** LAU-69A

**02**

**x2**

**01** LAU68

**02**

**x2**

**01** Mk82 snakeeye

**02**

**x2**

**01** Mk82 lowdrag

**02**

**x2**

**01** Mk77

**x2**

**01**

**02** LAU-10A

**03**

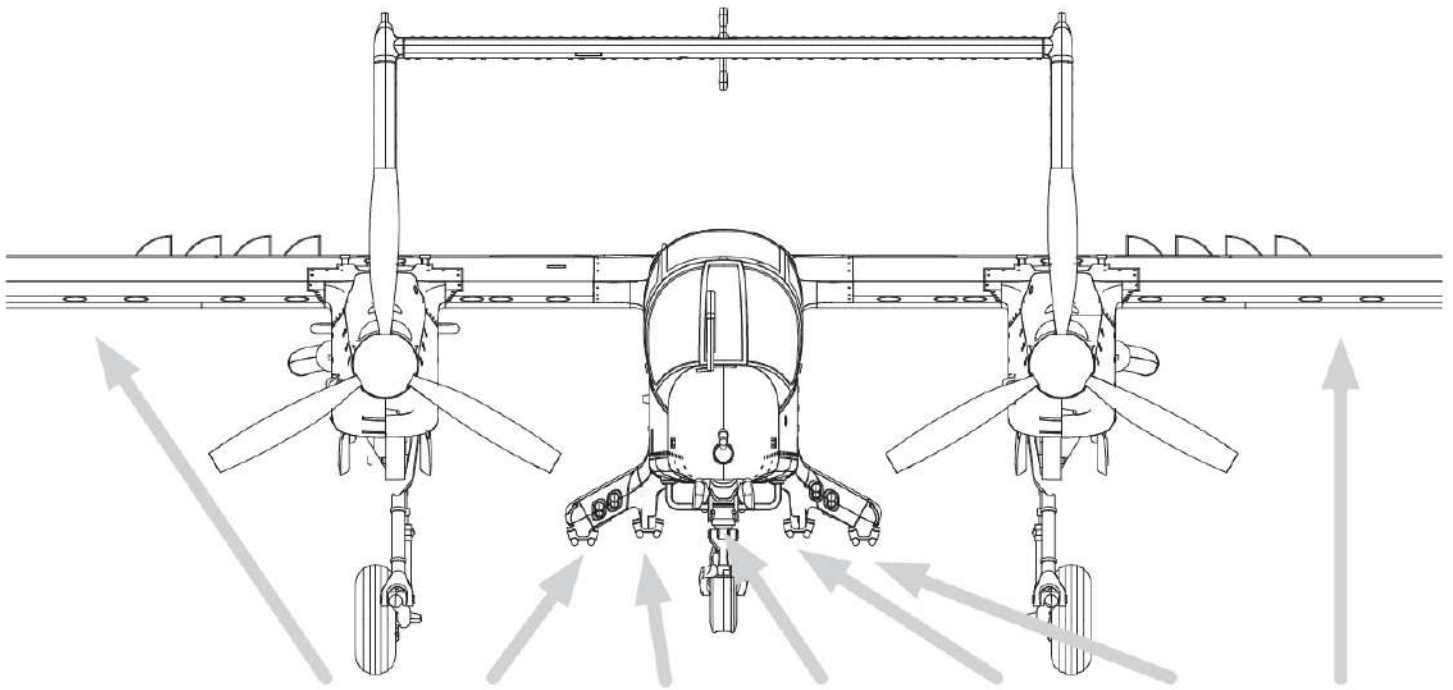
**x2**

**01** 150 gal. fuel tank

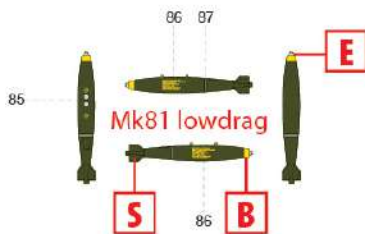
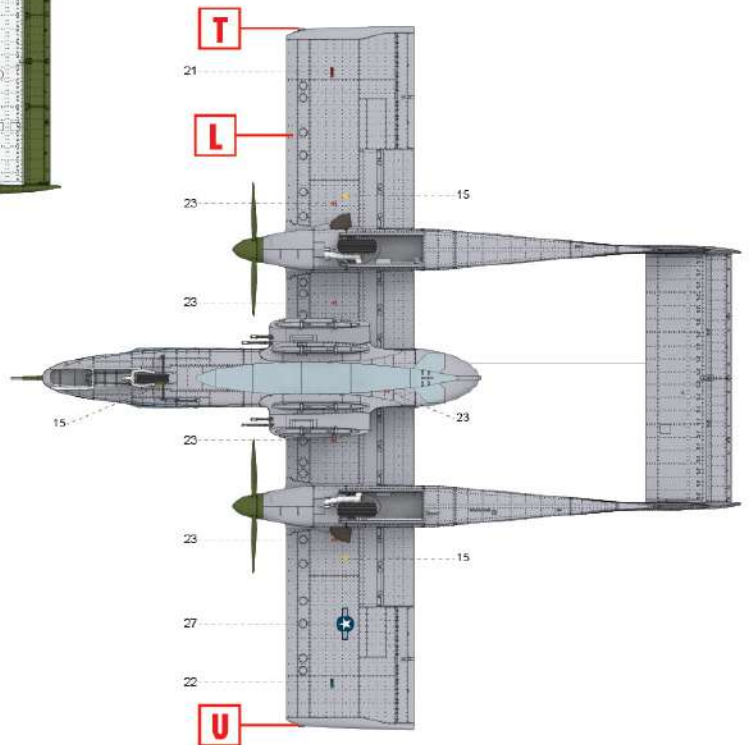
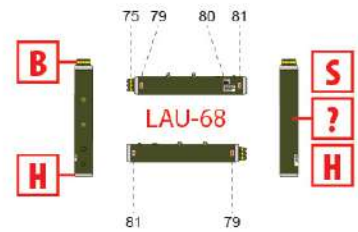
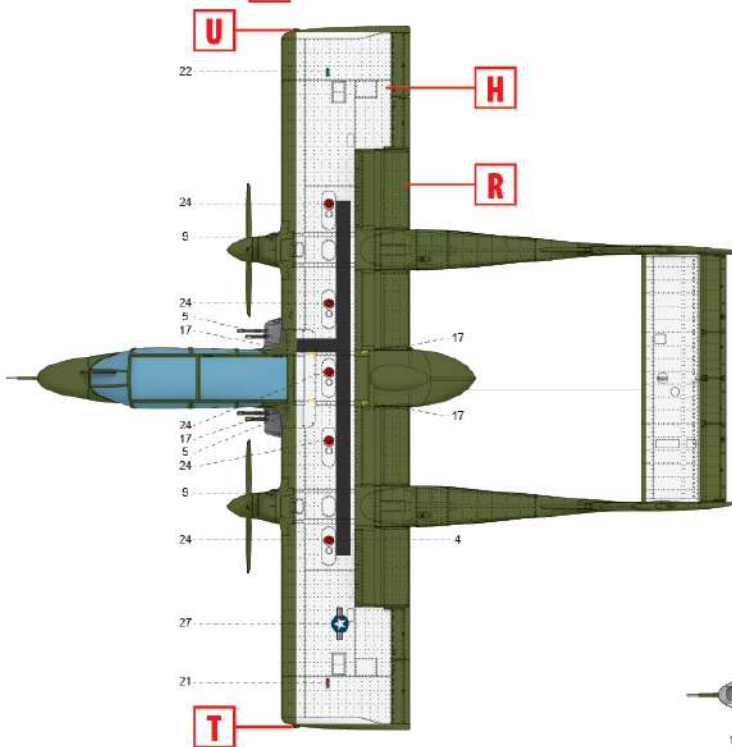
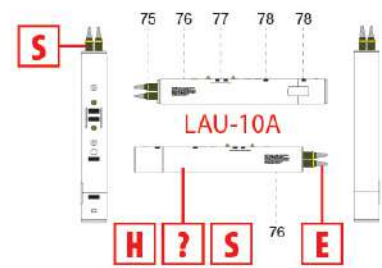
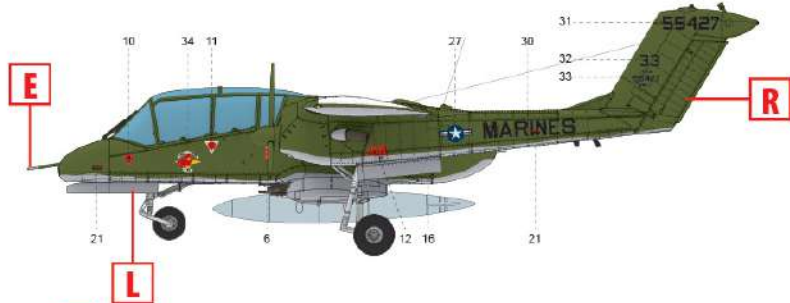
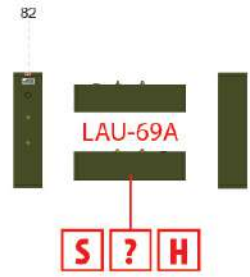
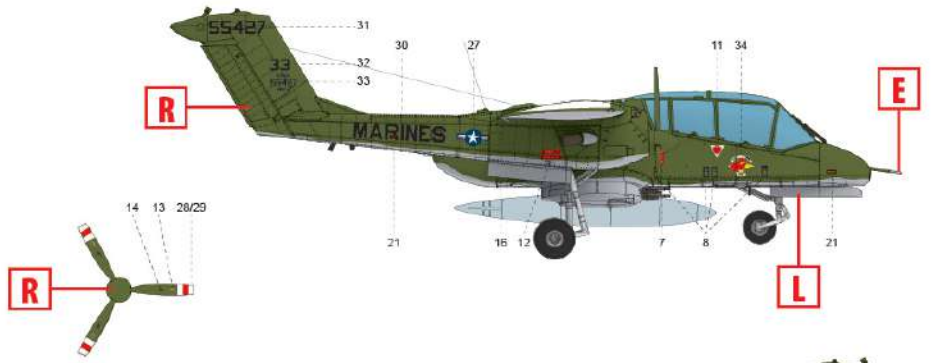
**E**

**01**



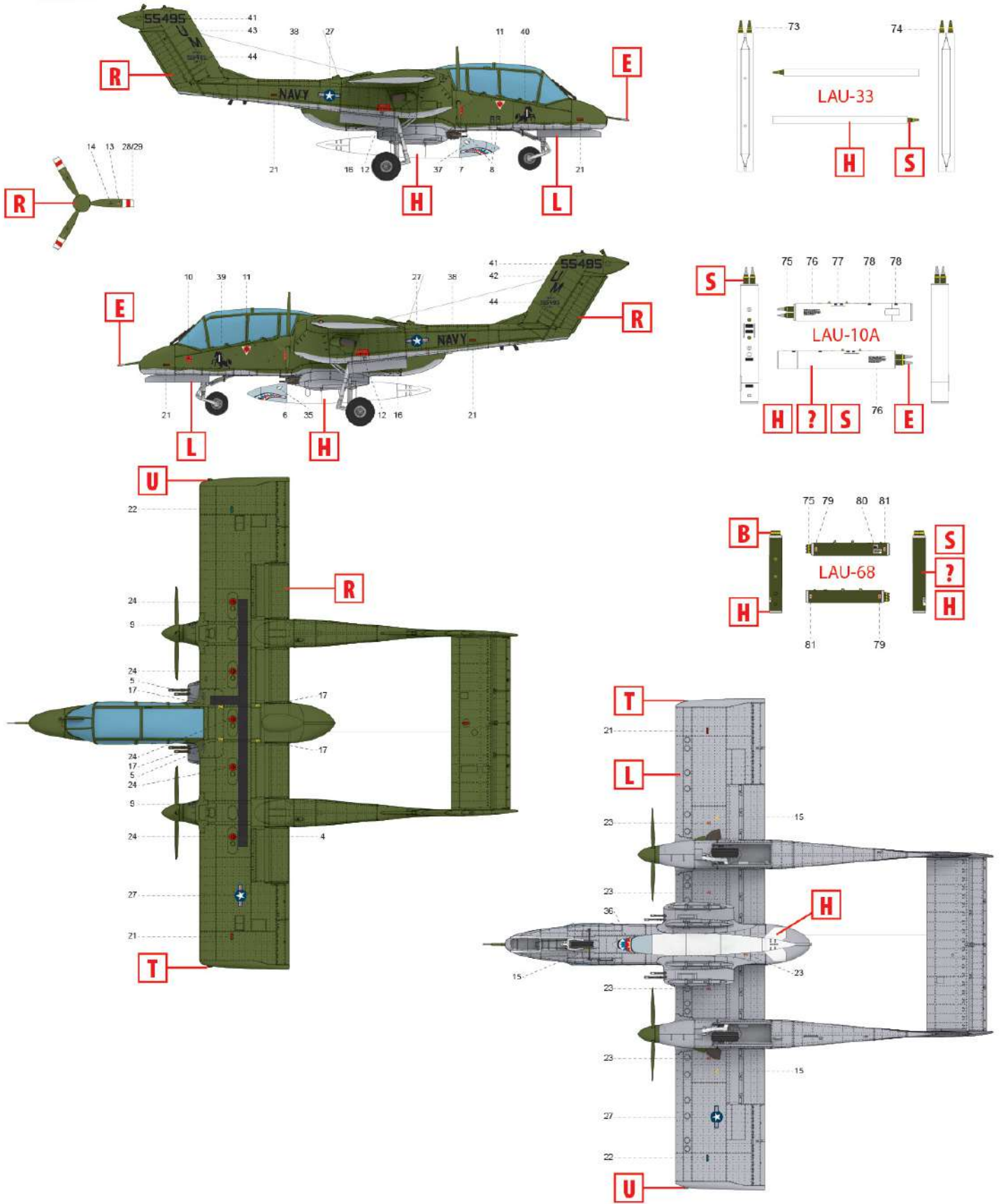


Для варіанту 1 For variant 1	-	LAU-69A	LAU-68	-	LAU-68	LAU-69A	-
Для варіанту 1 For variant 1	-	LAU-68	-	150 gal. fuel tank	-	LAU-68	-
Для варіанту 1 For variant 1	-	LAU-10	LAU-68	-	LAU-68	LAU-10	-
Для варіанту 1 For variant 1	-	LAU-68	Mk-81	-	Mk-81	LAU-68	-
Для варіантів 2, 4 For variants 2, 4	LAU-33	LAU-10	LAU-68	150 gal. fuel tank	LAU-68	LAU-10	LAU-33
Для варіантів 2, 4 For variants 2, 4	LAU-33	LAU-68	LAU-10	-	LAU-10	LAU-68	LAU-33
Для варіанту 3 For variant 3	-	Mk-77	-	150 gal. fuel tank	-	Mk-77	-
Для варіанту 3 For variant 3	-	Mk-81	Mk-82	-	Mk-82	Mk-81	-
Для варіанту 3 For variant 3	-	LAU-68	-	150 gal. fuel tank	-	LAU-68	-



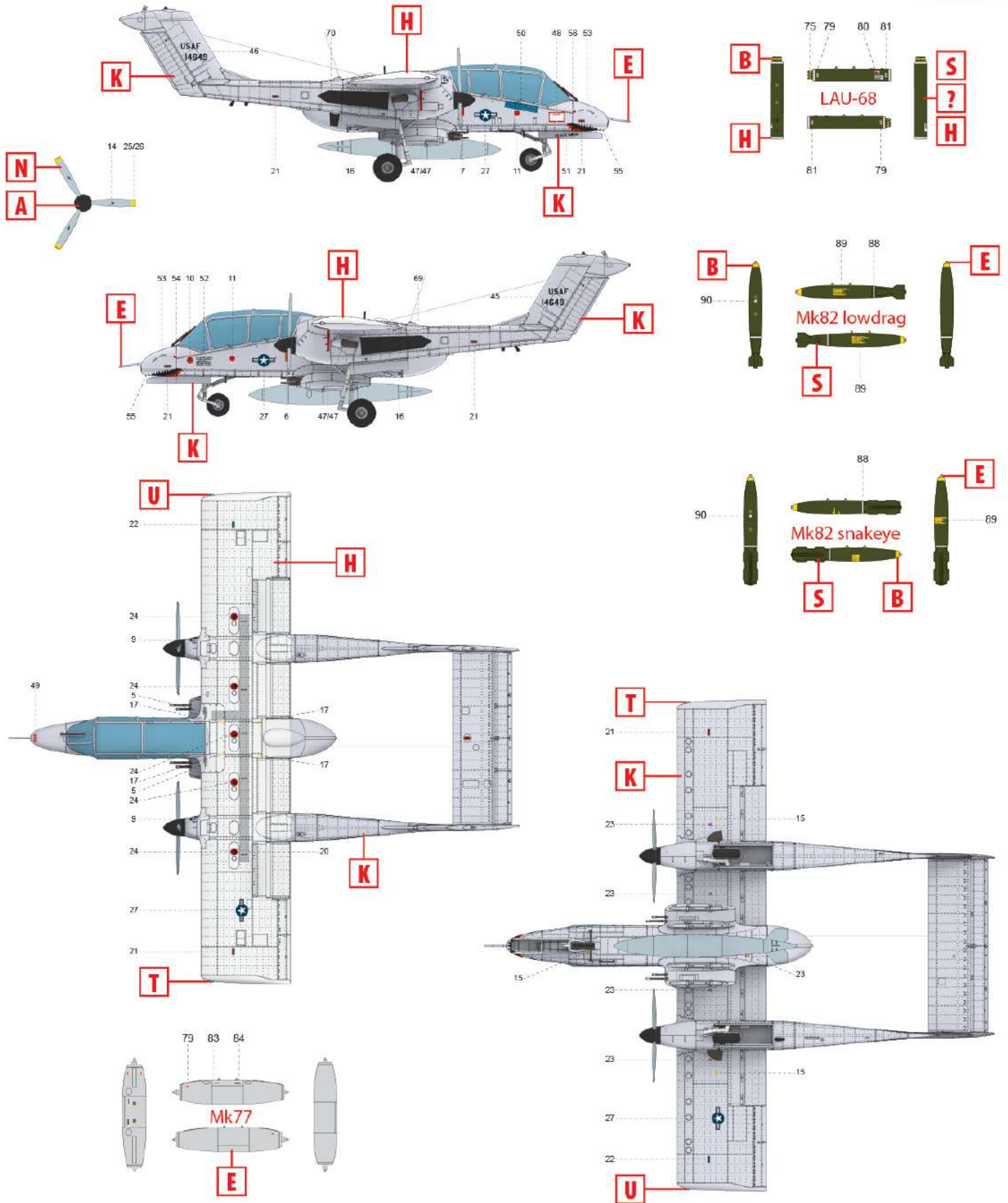
1. OV-10A 155427, 2-а морська спостережна ескадрилья (VMO-2), авіабаза Марбл Маунтін, В'єтнам, 1969 рік

OV-10A 155427, Marine Observation Squadron 2 (VMO-2), Marble Mountain Air Facility, Vietnam, 1969



2. OV-10A 155495, 4-та легка штурмова ескадрилья (VAL-4) «Black Ponies», Бін Туї, 1969 рік  
 OV-10A 155495, Light Attack Squadron 4 (VAL-4) "Black Ponies", Binh Thuy, 1969





3. OV-10A 67-14649, 20-та ескадрилья тактичної авіаційної підтримки, Да Нанг, 1972 рік  
 OV-10A 67-14649, 20th Tactical Air Support Squadron, Da Nang, 1972

